



Editoração SEPLAG
CEARÁ
DIÁRIO OFICIAL DO ESTADO

Fortaleza, 22 de julho de 2008

SÉRIE 2 ANO XI N°137

Caderno Único

Preço: R\$ 3,00

PODER EXECUTIVO

GOVERNADORIA

PROCURADORIA-GERAL DO ESTADO

PORTARIA N°174/2008 - O PROCURADOR-GERAL DO ESTADO, no uso de suas atribuições, RESOLVE, nos termos do §3º do art.6º do Decreto n°23.673, de 03 de maio de 1995, **CONCEDER VALES-TRANSPORTE** aos **SERVIDORES** relacionados no Anexo único desta Portaria, durante o mês de JULHO/2008. PROCURADORIA-GERAL DO ESTADO DO CEARÁ, em Fortaleza aos 27 de junho de 2008.

Fernando Antônio Costa de Oliveira
PROCURADOR GERAL DO ESTADO

ANEXO ÚNICO A QUE SE REFERE A PORTARIA N°174/2008, 27 DE JUNHO DE 2008

NOME	CARGO OU FUNÇÃO	MATRÍCULA	TIPO	QUANT.
Beatriz Helena da Justa Teixeira	Assistente da Rep. Judicial	004904.2.3	A	46
Carlos Alberto Barbosa Bezerra	Auxiliar da Rep. Judicial	000029.2.5	A	46
Carlos Augusto Brilhante de Queiroz	Auxiliar da Rep. Judicial	087534.2.3	A	46
Carlos Roberto Maia Silveira	Auxiliar da Rep. Judicial	095392.1.2	A	46
Celsa Fernandes do Nascimento	Assistente da Rep. Judicial	087481.2.8	A	46
Helena Fernandes de Oliveira	Assistente da Rep. Judicial	097612.1.7	A	46
Joana D'Arc Correia Lima Soares	Auxiliar da Rep. Judicial	087491.2.4	A	46
Maria Aldinês Mendes Batista	Assistente da Rep. Judicial	053860.1.2	A	46
Maria Braz Paula	Auxiliar da Rep. Judicial	031939.2.6	A	46
Maria de Fátima França Monte	Assistente da Rep. Judicial	094370.2.9	A	46
Maria de Fátima Pinto de Oliveira	Auxiliar da Rep. Judicial	096715.1.X	A	46
Maria Lúcia do Nascimento	Assistente da Rep. Judicial	060713.1.7	A	46
Maria Rosa Ferreira de Sousa	Assistente da Rep. Judicial	075196.2.1	A	46
Maria Valéria Ribeiro da Silva	Auxiliar da Rep. Judicial	001701.4.3	A	46
Miguel Alves Filho	Assistente da Rep. Judicial	037371.1.X	A	46
Romildo Aristides de Vasconcelos	Auxiliar da Rep. Judicial	097610.1.0	A/J	46/46
Rosa Maria Sousa de Almeida	Assistente da Rep. Judicial	100155.1.2	A	46
Ruy Freitas e Sousa	Assistente da Rep. Judicial	054322.1.9	A	46

*** **

PORTARIA N°175/2008 - O PROCURADOR-GERAL DO ESTADO, no uso de suas atribuições, RESOLVE, nos termos do art.1º da Lei n°13.363, de 16 de setembro de 2003, regulamentado pelo Decreto n°28.305, de 30 de junho de 2006, com nova redação dada ao inciso II, do art.1º e 2º, pelo Decreto n°28.839, de 21 de agosto de 2007, **CONCEDER AUXÍLIO ALIMENTAÇÃO** aos **SERVIDORES** abaixo relacionados, durante o mês de AGOSTO/2008.

NOME	CARGO OU FUNÇÃO	MATRÍCULA
Ana Mary Sales Albuquerque	Assistente da Representação Judicial	091993.2.2
Carlos Augusto Brilhante de Queiroz	Auxiliar da Representação Judicial	087534.2.3
Carlos Roberto Maia Silveira	Auxiliar da Representação Judicial	095392.1.2
Celsa Fernandes do Nascimento	Assistente da Representação Judicial	087481.2.8
Giuliano Dias Araújo Vasconcelos	Articulador	405029.1.2
Helena Fernandes de Oliveira	Assistente da Representação Judicial	097612.1.7
Leonardo Ferreira de Almeida	Orientador de Célula	405022.1.1
Luiz Gonzaga Pereira Lima Júnior	Assistente da Representação Judicial	003239.2.6
Magna de Freitas Brandão Macêdo	Assessor Técnico	405023.1.9
Maria Auxiliadora Barbosa Gomes	Auxiliar da Representação Judicial	090267.2.X
Maria Lídice Moreira Daltro Barreto	Auxiliar da Representação Judicial	002876.2.8
Maria Lúcia do Nascimento	Assistente da Representação Judicial	060713.1.7
Maria Rosa Ferreira de Sousa	Assistente da Representação Judicial	075196.2.1
Martha Lira Guerra Accioly	Assessor Técnico	169742.1.8
Maslowa Pinheiro Rodrigues	Assessor Técnico	405024.1.6
Miguel Alves Filho	Assistente da Representação Judicial	037371.1.X
Raimunda Jozielma Viana	Assessor Técnico	405025.1.3
Romildo Aristides de Vasconcelos	Auxiliar da Representação Judicial	097610.1.2
Terezinha LÊNIS Almeida Abreu	Orientador de Célula	163119.1.5
Thiago Freitas Camelo	Articulador	405033.1.5
Viviane Lisboa Freire	Assessor Técnico	405.027.1.8
VlÁdia Maria Oliveira de Pontes	Articulador	405034.1.2
Yanna do Vale Alcântara	Articulador	405036.1.7
Zuleide Lopes Silva	Auxiliar da Representação Judicial	054327.1.5

PROCURADORIA-GERAL DO ESTADO DO CEARÁ, em Fortaleza 27 de junho de 2008.

Fernando Antônio Costa de Oliveira
PROCURADOR GERAL DO ESTADO

*** **

Governador
CID FERREIRA GOMES
 Vice - Governador
FRANCISCO JOSÉ PINHEIRO
 Gabinete do Governador
IVO FERREIRA GOMES
 Casa Civil
ARIALDO DE MELLO PINHO
 Casa Militar
CEL. FRANCISCO JOSÉ BEZERRA RODRIGUES
 Procuradoria Geral do Estado
FERNANDO ANTÔNIO COSTA DE OLIVEIRA
 Conselho Estadual de Educação
EDGAR LINHARES LIMA
 Conselho Estadual de Desenvolvimento Econômico
IVAN RODRIGUES BEZERRA
 Conselho de Políticas e Gestão do Meio Ambiente (Em Exercício)
MARIA TEREZA BEZERRA FARIAS SALES
 Secretaria das Cidades
JOAQUIM CARTAXO FILHO
 Secretaria da Ciência, Tecnologia e Educação Superior
RENÉ TEIXEIRA BARREIRA
 Secretaria da Controladoria e Ouvidoria Geral
ALOISIO BARBOSA DE CARVALHO NETO
 Secretaria da Cultura
FRANCISCO AUTO FILHO

Secretaria do Desenvolvimento Agrário
CAMILO SOBREIRA DE SANTANA
 Secretaria da Educação
MARIA IZOLDA CELAARRUDA COELHO
 Secretaria do Esporte
FERRUCIO PETRI FEITOSA
 Secretaria da Fazenda
CARLOS MAURO BENEVIDES FILHO
 Secretaria da Infra-Estrutura
FRANCISCO ADAIL DE CARVALHO FONTENELE
 Secretaria da Justiça e Cidadania
MARCOS CÉSAR CALS DE OLIVEIRA
 Secretaria do Planejamento e Gestão
SILVANA MARIA PARENTE NEIVA SANTOS
 Secretaria dos Recursos Hídricos
CÉSARAUGUSTO PINHEIRO
 Secretaria da Saúde
JOÃO ANANIAS VASCONCELOS NETO
 Secretaria da Segurança Pública e Defesa Social
ROBERTO DAS CHAGAS MONTEIRO
 Secretaria do Trabalho e Desenvolvimento Social (Em Exercício)
FÁTIMA CATUNDA ROCHA MOREIRA DE ANDRADE
 Secretaria do Turismo
BISMARCK COSTA LIMA PINHEIRO MAIA
 Defensoria Pública Geral
FRANCILENE GOMES DE BRITO BESSA

PORTARIA Nº182/2008 - O PROCURADOR-GERAL DO ESTADO, no uso de suas atribuições legais conferidas pelo art.7º e tendo em vista o que determina o art.15, alínea d do Decreto nº26.740, de 12 de Setembro de 2002, resolve **DESLIGAR**, de acordo com o disposto no art.14 alínea c, do Decreto supracitado, a **ESTAGIÁRIA** abaixo relacionada, a partir de 06 de junho de 2008.

MATRÍCULA	NOME	ÁREA
799632.1.6	Marília Cavalcante França Lima	Direito

PROCURADORIA-GERAL DO ESTADO DO CEARÁ, em Fortaleza, 30 de junho de 2008.

Francisco Antonio Nogueira Bezerra
 PROCURADOR-GERAL DO ESTADO EM EXERCÍCIO

*** **

PORTARIA Nº183/2008 - O PROCURADOR-GERAL DO ESTADO, no uso de suas atribuições legais conferidas pelo art.7º e tendo em vista o que determina o art.15, alínea d do Decreto nº26.740, de 12 de Setembro de 2002, resolve **DESLIGAR**, de acordo com o disposto no art.14 alínea c, do Decreto supracitado, o **ESTAGIÁRIO** abaixo relacionado, a partir de 04 de julho de 2008.

MATRÍCULA	NOME	ÁREA
799660.1.0	Rodrigo de Arraes Queiroz	Direito

PROCURADORIA-GERAL DO ESTADO DO CEARÁ, em Fortaleza, 30 de junho de 2008.

Francisco Antonio Nogueira Bezerra
 PROCURADOR-GERAL DO ESTADO EM EXERCÍCIO

*** **

PORTARIA Nº184/2008 - O PROCURADOR-GERAL DO ESTADO, no uso de suas atribuições legais conferidas pelo art.7º e tendo em vista o que determina o art.15, alínea d do Decreto nº26.740, de 12 de Setembro de 2002, resolve **DESLIGAR**, de acordo com o disposto no art.14 alínea c, do Decreto supracitado, o **ESTAGIÁRIO** abaixo relacionado, a partir de 08 de julho de 2008.

MATRÍCULA	NOME	ÁREA
799621.1.2	Francismar Barroso Félix	Direito

PROCURADORIA-GERAL DO ESTADO DO CEARÁ, em Fortaleza, 30 de junho de 2008.

Francisco Antonio Nogueira Bezerra
 PROCURADOR-GERAL DO ESTADO EM EXERCÍCIO

*** **

PORTARIA Nº185/2008 - O PROCURADOR-GERAL DO ESTADO, no uso de suas atribuições legais conferidas pelo art.7º e tendo em vista o que determina o art.15, alínea d do Decreto no 26.740, de 12 de Setembro de 2002, resolve **DESLIGAR**, de acordo com o disposto no art.14 alínea c, do Decreto supracitado, o **ESTAGIÁRIO** abaixo relacionado, a partir de 12 de abril de 2008.

MATRÍCULA	NOME	ÁREA
799687.1.4	Gustavo Henrique Coelho Pereira	Direito

PROCURADORIA-GERAL DO ESTADO DO CEARÁ, em Fortaleza, 02 de julho de 2008.

Francisco Antonio Nogueira Bezerra
 PROCURADOR-GERAL DO ESTADO EM EXERCÍCIO

*** **

PORTARIA Nº187/2008 - O PROCURADOR-GERAL DO ESTADO, no uso de suas atribuições legais conferidas pelo art.7º e tendo em vista o que determina o art.15, alínea d do Decreto no 26.740, de 12 de Setembro de 2002, resolve **DESLIGAR**, de acordo com o disposto no art.14 alínea c, do Decreto supracitado, o **ESTAGIÁRIO** abaixo relacionado, a partir de 04 de julho de 2008.

MATRÍCULA	NOME	ÁREA
799647.1.9	André Zech Sylvestre	Direito

PROCURADORIA-GERAL DO ESTADO DO CEARÁ, em Fortaleza, 08 de julho de 2008.

Francisco Antonio Nogueira Bezerra
 PROCURADOR-GERAL DO ESTADO EM EXERCÍCIO

*** **

**AVISO DE ADIAMENTO
 ORIGINÁRIO DO DETRAN
 PREGÃO ELETRÔNICO Nº2008001**

O DEPARTAMENTO ESTADUAL DE TRÂNSITO - DETRAN, torna público para conhecimento dos interessados o **ADIAMENTO do Pregão Eletrônico acima citado**, cujo objeto é aquisição de equipamentos de comunicação: (Transceptadores fixos, móveis e portáteis, estações repetidora de alto tráfego, torre de 30 m e rádio de comunicação). MOTIVO: Alterações no Edital RECEBIMENTO DAS PROPOSTAS VIRTUAIS: No endereço: www.licitacoes-e.com.br, até o dia 07/08/2008 às 08:30 horas (horário de Brasília). OBTENÇÃO DO EDITAL: No endereço eletrônico acima ou no site: www.seplag.ce.gov.br. PROCURADORIA GERAL DO ESTADO, em Fortaleza, 22 de julho de 2008.

Simone Alencar Rocha
 PREGOEIRA

*** **

**AVISO DE LICITAÇÃO
ORIGINÁRIO DA SEMACE
PREGÃO ELETRÔNICO Nº2008003**

OBJETO: **Contratação de empresa especializada na prestação de serviços de manutenção tipo preventiva e corretiva para aparelhos condicionadores de ar**, objetivando atender as necessidades da SEMACE, conforme especificações contidas no edital e seus anexos. RECEBIMENTO DAS PROPOSTAS VIRTUAIS: No endereço www.licitacoes-e.com.br, até o dia 07/08/2008 às 09:00 horas (horário de Brasília). OBTENÇÃO DO EDITAL: No endereço eletrônico acima ou no site www.seplag.ce.gov.br. PROCURADORIA GERAL DO ESTADO, em Fortaleza, 21 de julho de 2008.

Neilie Ferreira de Souza
PREGOEIRO

*** **

**AVISO DE LICITAÇÃO
ORIGINÁRIO DO GABGOV
PREGÃO ELETRÔNICO Nº2008006**

OBJETO: **Aquisição de equipamentos de informática (unidade de fita LTO, impressora laser colorida, impressora multifuncional laser, impressora térmica portátil para notebook)**, conforme especificações contidas no edital e seus anexos. RECEBIMENTO DAS PROPOSTAS VIRTUAIS: No endereço www.licitacoes-e.com.br, até o dia 07/08/2008 às 09:00 horas (horário de Brasília). OBTENÇÃO DO EDITAL: No endereço eletrônico acima ou no site www.seplag.ce.gov.br. PROCURADORIA GERAL DO ESTADO, em Fortaleza, 22 de Julho de 2008.

Francisco Wagner de Sousa Veras
PREGOEIRO

*** **

**AVISO DE LICITAÇÃO
ORIGINÁRIO DA FUNTELC
PREGÃO ELETRÔNICO Nº2008006**

OBJETO: **Serviço de Seguro Total para o veículo novo**, conforme especificações contidas no edital e seus anexos. RECEBIMENTO DAS PROPOSTAS VIRTUAIS: No endereço www.licitacoes-e.com.br, até o dia 07/08/2008 às 08:30 horas (horário de Brasília). OBTENÇÃO DO EDITAL: No endereço eletrônico acima ou no site www.seplag.ce.gov.br. PROCURADORIA GERAL DO ESTADO, em Fortaleza, 22 de julho de 2008.

Nelson Antônio Grangeiro Gonçalves
PREGOEIRO

*** **

**AVISO DE LICITAÇÃO
ORIGINÁRIO DA SEMACE
PREGÃO ELETRÔNICO Nº2008008**

OBJETO: **Contratação de empresa especializada para confecção de Sacolas Veiculares para acondicionamento de lixo**, conforme especificações contidas no edital e seus anexos. RECEBIMENTO DAS PROPOSTAS VIRTUAIS: No endereço www.licitacoes-e.com.br, até o dia 07/08/2008 às 09:00 horas (horário de Brasília). OBTENÇÃO DO EDITAL: No endereço eletrônico acima ou no site www.seplag.ce.gov.br. PROCURADORIA GERAL DO ESTADO, em Fortaleza, 22 de julho de 2008.

Neilie Ferreira de Souza
PREGOEIRO

*** **

**AVISO DE LICITAÇÃO
ORIGINÁRIO DA CASA MILITAR
PREGÃO ELETRÔNICO Nº2008008**

OBJETO: **Aquisição de coletes balísticos nível II, masculino, dissimulado**, para ser utilizado pelos integrantes da Casa Militar do Governo do Estado do Ceará, em atividades de segurança pessoal prestada ao titular do Poder Executivo e seus familiares, bem como às autoridades e dignatários em visita oficial ao Estado do Ceará, conforme especificações contidas no edital e seus anexos. RECEBIMENTO DAS PROPOSTAS VIRTUAIS: No endereço www.licitacoes-e.com.br, até o dia 07/08/2008 às 08:30 horas (horário de Brasília). OBTENÇÃO DO EDITAL: No endereço eletrônico acima ou no site www.seplag.ce.gov.br. PROCURADORIA GERAL DO ESTADO, em Fortaleza, 22 de julho de 2008.

Marcos Henrique Cabral Bezerra
PREGOEIRO

*** **

**AVISO DE LICITAÇÃO
ORIGINÁRIO DA UVA
PREGÃO ELETRÔNICO Nº2008010**

OBJETO: **Aquisição de material de consumo (material de limpeza)**, conforme especificações contidas no edital e seus anexos. RECEBIMENTO DAS PROPOSTAS VIRTUAIS: No endereço www.licitacoes-e.com.br, até o dia 07/08/2008 às 08:30 horas (horário de Brasília). OBTENÇÃO DO EDITAL: No endereço eletrônico acima ou no site www.seplag.ce.gov.br. PROCURADORIA GERAL DO ESTADO, em Fortaleza, 22 de julho de 2008.

José Célio Bastos de Lima
PREGOEIRO

*** **

**AVISO DE LICITAÇÃO
ORIGINÁRIO DA UVA
PREGÃO ELETRÔNICO Nº2008011**

OBJETO: **Aquisição de material de consumo (copa; copo de vidro; copo descartável; garrafa térmica e xícara)**, conforme especificações contidas no edital e seus anexos. RECEBIMENTO DAS PROPOSTAS VIRTUAIS: No endereço www.licitacoes-e.com.br, até o dia 06/08/2008 às 08:30 horas (horário de Brasília). OBTENÇÃO DO EDITAL: No endereço eletrônico acima ou no site www.seplag.ce.gov.br. PROCURADORIA GERAL DO ESTADO, em Fortaleza, 21 de julho de 2008.

José Célio Bastos de Lima
PREGOEIRO

*** **

**AVISO DE LICITAÇÃO
ORIGINÁRIO DA SEDUC
PREGÃO ELETRÔNICO Nº2008012**

OBJETO: **Serviços de realização dos exames Supletivos de Educação Geral**, conforme especificações contidas no edital e seus anexos. RECEBIMENTO DAS PROPOSTAS VIRTUAIS: No endereço www.licitacoes-e.com.br, até o dia 07/08/2008 às 08:30 horas (horário de Brasília). OBTENÇÃO DO EDITAL: No endereço eletrônico acima ou no site www.seplag.ce.gov.br. PROCURADORIA GERAL DO ESTADO, em Fortaleza, 22 de julho de 2008.

Carlos Renato Silva de Melo
PREGOEIRO

*** **

**AVISO DE LICITAÇÃO
ORIGINÁRIO DA SEDUC
PREGÃO ELETRÔNICO Nº2008013**

OBJETO: **Aquisição de material de consumo para apoio à III Conferência Nacional Infato-Juvenil pelo meio ambiente**, conforme especificações contidas no edital e seus anexos. RECEBIMENTO DAS PROPOSTAS VIRTUAIS: No endereço www.licitacoes-e.com.br, até o dia 06/08/2008 às 08:30 horas (horário de Brasília). OBTENÇÃO DO EDITAL: No endereço eletrônico acima ou no site www.seplag.ce.gov.br. PROCURADORIA GERAL DO ESTADO, em Fortaleza, 22 de julho de 2008.

Carlos Renato Silva de Melo
PREGOEIRO

*** **

**AVISO DE LICITAÇÃO
ORIGINÁRIO DA CEARÁPORTOS
PREGÃO ELETRÔNICO Nº2008013**

OBJETO: **Aquisição de mobiliário** para os escritórios da Companhia de Integração Portuária do Ceará – CEARÁPORTOS, em Fortaleza, conforme especificações contidas no edital e seus anexos. RECEBIMENTO DAS PROPOSTAS VIRTUAIS: No endereço www.licitacoes-e.com.br, até o dia 06/08/2008 às 08:30 horas (horário de Brasília). OBTENÇÃO DO EDITAL: No endereço eletrônico acima ou no site www.seplag.ce.gov.br. PROCURADORIA GERAL DO ESTADO, em Fortaleza, 22 de julho de 2008.

Ciríaco Barbosa Damasceno Neto
PREGOEIRO

*** **

**AVISO DE LICITAÇÃO
ORIGINÁRIO DA SEMACE
PREGÃO ELETRÔNICO Nº2008013**

OBJETO: **Aquisição de medidores de pressão sonora (decibelímetros) e calibradores** para atender a demanda de fiscalizações de poluição sonora realizadas por esta SEMACE, conforme

especificações contidas no edital e seus anexos. RECEBIMENTO DAS PROPOSTAS VIRTUAIS: No endereço www.licitacoes-e.com.br, até o dia 07/08/2008 às 08:30 horas (horário de Brasília). OBTENÇÃO DO EDITAL: No endereço eletrônico acima ou no site www.seplag.ce.gov.br. PROCURADORIA GERAL DO ESTADO, em Fortaleza, 22 de julho de 2008.

José Edson Bezerra
PREGOEIRO

*** **

**AVISO DE LICITAÇÃO
ORIGINÁRIO DA SDA
PREGÃO ELETRÔNICO Nº2008014**

OBJETO: **Aquisição de motocicletas**, para dar apoio às ações executadas de Assessoria Técnica em comunidades e áreas de assentamento de Reforma Agrária Estadual, conforme especificações contidas no edital e seus anexos. RECEBIMENTO DAS PROPOSTAS VIRTUAIS: No endereço www.licitacoes-e.com.br, até o dia 07/08/2008 às 08:30 horas (horário de Brasília). OBTENÇÃO DO EDITAL: No endereço eletrônico acima ou no site www.seplag.ce.gov.br. PROCURADORIA GERAL DO ESTADO, em Fortaleza, 22 de julho de 2008.

Nelson Antônio Grangeiro Gonçalves
PREGOEIRO

*** **

**AVISO DE LICITAÇÃO
ORIGINÁRIO DA UVA
PREGÃO ELETRÔNICO Nº2008014**

OBJETO: **Aquisição de material permanente (aquisição de mobiliários)**, conforme especificações contidas no edital e seus anexos. RECEBIMENTO DAS PROPOSTAS VIRTUAIS: No endereço www.licitacoes-e.com.br, até o dia 07/08/2008 às 08:30 horas (horário de Brasília). OBTENÇÃO DO EDITAL: No endereço eletrônico acima ou no site www.seplag.ce.gov.br. PROCURADORIA GERAL DO ESTADO, em Fortaleza, 22 de julho de 2008.

José Célio Bastos de Lima
PREGOEIRO

*** **

**AVISO DE LICITAÇÃO
ORIGINÁRIO DO DETRAN
PREGÃO ELETRÔNICO Nº2008015**

OBJETO: **Aquisição de motocicletas, zero km, fabricação nacional**, conforme especificações contidas no edital e seus anexos. RECEBIMENTO DAS PROPOSTAS VIRTUAIS: No endereço www.licitacoes-e.com.br, até o dia 06/08/2008 às 08:30 horas (horário de Brasília). OBTENÇÃO DO EDITAL: No endereço eletrônico acima ou no site www.seplag.ce.gov.br. PROCURADORIA GERAL DO ESTADO, em Fortaleza, 21 de julho de 2008.

Neilie Ferreira de Souza
PREGOEIRA

*** **

**AVISO DE LICITAÇÃO
ORIGINÁRIO DO DETRAN
PREGÃO ELETRÔNICO Nº2008017**

OBJETO: **Contratação de empresa apta para o fornecimento de tinta** para demarcação viária e microesfera de vidro, de acordo com as normas NBR 13699 e 06831, conforme especificações contidas no edital e seus anexos. RECEBIMENTO DAS PROPOSTAS VIRTUAIS: No endereço www.licitacoes-e.com.br, até o dia 06/08/2008 às 08:30 horas (horário de Brasília). OBTENÇÃO DO EDITAL: No endereço eletrônico acima ou no site www.seplag.ce.gov.br. PROCURADORIA GERAL DO ESTADO, em Fortaleza, 21 de julho de 2008.

Neilie Ferreira de Souza
PREGOEIRA

*** **

**AVISO DE LICITAÇÃO
ORIGINÁRIO DA SEDUC
PREGÃO ELETRÔNICO Nº2008022**

OBJETO: **Aquisição de mobiliários (estante tipo II, arquivo, armário de aço; estante rack; estante para livros e estante tipo I)**, para atender aos Centros de Educação da Juventude - CEJOVEM, conforme especificações contidas no edital e seus anexos. RECEBIMENTO DAS PROPOSTAS VIRTUAIS: No endereço www.licitacoes-e.com.br, até o dia 07/08/2008 às 08:30 horas (horário

de Brasília). OBTENÇÃO DO EDITAL: No endereço eletrônico acima ou no site www.seplag.ce.gov.br. PROCURADORIA GERAL DO ESTADO, em Fortaleza, 22 de julho de 2008.

Thelma Maria Araripe Andrade
PREGOEIRA

*** **

**AVISO DE LICITAÇÃO
ORIGINÁRIO DA FUNECE
PREGÃO ELETRÔNICO Nº2008025**

OBJETO: **Aquisição de material permanente (carteiras escolares tipo universitárias)**, conforme especificações contidas no edital e seus anexos. RECEBIMENTO DAS PROPOSTAS VIRTUAIS: No endereço www.licitacoes-e.com.br, até o dia 07/08/2008 às 08:30 horas (horário de Brasília). OBTENÇÃO DO EDITAL: No endereço eletrônico acima ou no site www.seplag.ce.gov.br. PROCURADORIA GERAL DO ESTADO, em Fortaleza, 22 de julho de 2008.

José Iná Correia
PREGOEIRO

*** **

**AVISO DE LICITAÇÃO
ORIGINÁRIO DA FUNECE
PREGÃO ELETRÔNICO Nº2008026**

OBJETO: **Serviços de artes gráficas, confecção de livros** para o Projeto de Fortalecimento das Disciplinas Pedagógicas nas Licenciaturas da UECE, do Programa de Consolidação das Licenciaturas - Prodocências, conforme especificações contidas no edital e seus anexos. RECEBIMENTO DAS PROPOSTAS VIRTUAIS: No endereço www.licitacoes-e.com.br, até o dia 07/08/2008 às 08:30 horas (horário de Brasília). OBTENÇÃO DO EDITAL: No endereço eletrônico acima ou no site www.seplag.ce.gov.br. PROCURADORIA GERAL DO ESTADO, em Fortaleza, 22 de julho de 2008.

José Iná Correia
PREGOEIRO

*** **

**AVISO DE LICITAÇÃO
ORIGINÁRIO DA SSPDS
PREGÃO ELETRÔNICO Nº2008036**

OBJETO: **Aquisição de equipamentos operacionais de salvamento aquático destinados ao corpo de Bombeiros Militar do Ceará (barcos de alumínio e botes infláveis)**, conforme especificações contidas no edital e seus anexos. RECEBIMENTO DAS PROPOSTAS VIRTUAIS: No endereço www.licitacoes-e.com.br, até o dia 06/08/2008 às 08:30 horas (horário de Brasília). OBTENÇÃO DO EDITAL: No endereço eletrônico acima ou no site www.seplag.ce.gov.br. PROCURADORIA GERAL DO ESTADO, em Fortaleza, 22 de julho de 2008.

Simone Alencar Rocha
PREGOEIRA

*** **

**AVISO DE LICITAÇÃO
ORIGINÁRIO DA SESA
PREGÃO ELETRÔNICO Nº2008160**

OBJETO: **Serviços de manutenção corretiva, preventiva e operacional, do sistema de distribuição e produção de água para consumo e do esgotamento sanitário, com fornecimento de produtos, materiais hidráulico, sanitários, elétricos, equipamentos e acessórios** para o Hospital Geral de Fortaleza, conforme especificações contidas no edital e seus anexos. RECEBIMENTO DAS PROPOSTAS VIRTUAIS: No endereço www.licitacoes-e.com.br, até o dia 07/08/2008 às 08:30 horas (horário de Brasília). OBTENÇÃO DO EDITAL: No endereço eletrônico acima ou no site www.seplag.ce.gov.br. PROCURADORIA GERAL DO ESTADO, em Fortaleza, 22 de julho de 2008.

Simone Alencar Rocha
PREGOEIRA

*** **

**AVISO DE LICITAÇÃO
ORIGINÁRIO DA SESA
PREGÃO ELETRÔNICO Nº187/2008**

OBJETO: **Registro de preços para futuras e eventuais aquisições de medicamentos**, conforme especificações contidas no edital e seus anexos. RECEBIMENTO DAS PROPOSTAS VIRTUAIS: No endereço

www.comprasnet.gov.br, até o dia 08/08/2008 às 09:00 horas (horário de Brasília). OBTENÇÃO DO EDITAL: No endereço eletrônico acima ou no site www.seplag.ce.gov.br. PROCURADORIA GERAL DO ESTADO, em Fortaleza, 22 de julho de 2008.

Robinson de Borba e Veloso
PREGOEIRO

*** **

**AVISO DE LICITAÇÃO
ORIGINÁRIO DA SESA
PREGÃO ELETRÔNICO Nº2008201**

OBJETO: **Serviços de manutenção preventiva e corretiva de equipamentos de MR SIEMENS**, pertencentes ao Hospital Geral de Fortaleza/SESA, inclusive reposição de peças, conforme especificações contidas no edital e seus anexos. RECEBIMENTO DAS PROPOSTAS VIRTUAIS: No endereço www.licitacoes-e.com.br, até o dia 06/08/2008 às 08:30 horas (horário de Brasília). OBTENÇÃO DO EDITAL: No endereço eletrônico acima ou no site www.seplag.ce.gov.br. PROCURADORIA GERAL DO ESTADO, em Fortaleza, 21 de julho de 2008.

Simone Alencar Rocha
PREGOEIRA

*** **

**AVISO DE LICITAÇÃO
ORIGINÁRIO DA SESA
PREGÃO ELETRÔNICO Nº2008205**

OBJETO **Aquisição de ampola para tomógrafo**, conforme especificações contidas no edital e seus anexos. RECEBIMENTO DAS PROPOSTAS VIRTUAIS: No endereço www.licitacoes-e.com.br, até o dia 07/08/2008 às 08:30 horas (horário de Brasília). OBTENÇÃO DO EDITAL: No endereço eletrônico acima ou no site www.seplag.ce.gov.br. PROCURADORIA GERAL DO ESTADO, em Fortaleza, 22 de julho de 2008.

Carlos Renato Silva de Melo
PREGOEIRO

*** **

**AVISO DE LICITAÇÃO
ORIGINÁRIO DA SESA
PREGÃO ELETRÔNICO Nº2008206**

OBJETO: **Serviços de proteção radiológica pessoal (monitoração individual externa de radiações gama X)** mediante concessão de uso de dosímetros, para o Instituto de Prevenção do Câncer - IPC/SESA, conforme especificações contidas no edital e seus anexos. RECEBIMENTO DAS PROPOSTAS VIRTUAIS: No endereço www.licitacoes-e.com.br, até o dia 06/08/2008 às 08:30 horas (horário de Brasília). OBTENÇÃO DO EDITAL: No endereço eletrônico acima ou no site www.seplag.ce.gov.br. PROCURADORIA GERAL DO ESTADO, em Fortaleza, 22 de julho de 2008.

Ciríaco Barbosa Damasceno Neto
PREGOEIRO

*** **

**AVISO DE LICITAÇÃO
ORIGINÁRIO DA SESA
PREGÃO ELETRÔNICO Nº210/2008**

OBJETO: **Aquisição, por contrato de fornecimento, de medicamentos para o setor de farmácia HGF**, conforme especificações contidas no edital e seus anexos. RECEBIMENTO DAS PROPOSTAS VIRTUAIS: No endereço www.comprasnet.gov.br, até o dia 08/08/2008 às 16:00 horas (horário de Brasília). OBTENÇÃO DO EDITAL: No endereço eletrônico acima ou no site www.seplag.ce.gov.br. PROCURADORIA GERAL DO ESTADO, em Fortaleza, 22 de julho de 2008.

Robinson de Borba e Veloso
PREGOEIRO

*** **

**AVISO DE RESULTADO DE HABILITAÇÃO
TOMADA DE PREÇOS Nº121/2008 - COGERH**

Objeto: LICITAÇÃO DO TIPO MENOR PREÇO PARA EXECUÇÃO DAS OBRAS DE AMPLIAÇÃO DO SISTEMA AÇUDE GAVIÃO – ADUTORA DO ACARAPE. A Comissão Especial de Licitação, em cumprimento ao §1º do artigo 109 da Lei 8.666/93, comunica aos licitantes e demais interessados na Tomada de Preços em epígrafe que foi **HABILITADA** a empresa **FIGEZA – PROJETOS E CONSULTORIA EM ENGENHARIA LTDA**. Fica aberto o prazo recursal conforme

legislação vigente. PROCURADORIA GERAL DO ESTADO - PGE, em Fortaleza, 22 de julho de 2008.

Expedito Pita Júnior
PRESIDENTE DA COMISSÃO ESPECIAL DE LICITAÇÃO

*** **

**AVISO DE RESULTADO DE JULGAMENTO
TOMADA DE PREÇOS Nº116/2008 - SEJUS**

Objeto: LICITAÇÃO DO TIPO MENOR PREÇO PARA SUBSTITUIÇÃO DA COBERTA DO INSTITUTO PENAL FEMININO DESEMBARGADORA AURI MOURA COSTA (REFORMA), EM AQUIRAZ – CE. A Comissão Especial de Licitação, em cumprimento ao §1º do artigo 109 da Lei 8.666/93, comunica aos licitantes e demais interessados na referida Tomada de Preços que **DESCLASSIFICOU** as **EMPRESAS STRUCTURA PROJETOS CONSULTORIA E OBRAS DE ENGENHARIA LTDA.** e **LINEAR CONSTRUÇÕES LTDA.** e declarou **vencedora** do certame licitatório a empresa **JCM CONSTRUTORA E COMÉRCIO LTDA.**, com valor global de R\$463.462,38; ficando em 2º lugar a empresa **TECNOCON TECNOLOGIA EM CONSTRUÇÕES LTDA.**, com valor global de R\$487.199,15; em 3º lugar a empresa **CINOR – CONSTRUTORA E IMOBILIÁRIA NORDESTE LTDA.**, com valor global de R\$518.498,64; em 4º lugar a empresa **CONSTRUTORA GIRASSOL LTDA.**, com valor global de R\$555.646,64; em 5º lugar a empresa **J T CONSTRUÇÃO E CONSULTORIA LTDA.**, com valor global de R\$566.000,47; em 6º lugar a empresa **ÉPOCA ENGENHARIA IMPORTAÇÃO E COMÉRCIO LTDA.**, com valor global de R\$569.509,51; em 7º lugar a empresa **CAPELLA CONSTRUÇÕES LTDA.**, com valor global de R\$584.068,86; em 8º lugar a empresa **CONSTRUTORA E IMOBILIÁRIA JMV LTDA.**, com valor global de R\$590.007,50 e em 9º lugar a empresa **CONSTRUTORA JH ROCHA LTDA.**, com valor global de R\$645.336,45. Fica aberto o prazo recursal conforme legislação vigente. PROCURADORIA GERAL DO ESTADO - PGE, em Fortaleza, 22 de julho de 2008.

Expedito Pita Júnior
PRESIDENTE DA COMISSÃO ESPECIAL DE LICITAÇÃO

*** **

**COMUNICADO DE RESULTADO FINAL DE LICITAÇÃO
PREGÃO ELETRÔNICO Nº2008003**

A SECRETARIA DA CONTROLADORIA DO CEARÁ E OUVIDORIA GERAL (SECON), por intermédio do Pregoeiro e Membros da Equipe de Apoio designados pelo Decreto nº29.171 de 07 de fevereiro de 2008, comunica o resultado do Pregão Eletrônico Nº2008003, cujo objeto é a Contratação de empresa especializada para executar serviços de manutenção preventiva e corretiva, com reposição de peças e acessórios genuínos, nos veículos de diversas marcas, pertencentes a frota da Secretaria da Controladoria e Ouvidoria Geral, tendo como **vencedora** dos lotes 01 e 02 a Empresa **J C DA SILVA NASCIMENTO**, no valor de R\$15.135,00 (quinze mil cento e trinta e cinco reais), adjudicados em 15/07/2008 às 17:53:47 horas e homologados em 20/07/2008 às 19:02:12 horas. PROCURADORIA GERAL DO ESTADO, em Fortaleza, 22 de julho de 2008.

Neilie Ferreira de Souza
PREGOEIRA

*** **

**COMUNICADO DE RESULTADO FINAL DE LICITAÇÃO
PREGÃO ELETRÔNICO Nº2008 020
ORIGINÁRIO DA SESA**

A SECRETARIA DA SAÚDE - SESA, por intermédio do Pregoeiro e sua Equipe de Apoio, designados pelo Decreto Estadual nº29.171 de 08.02.08, comunica nos termos do Inciso XV do Art.33 do Decreto Estadual nº28.089 de 10/01/2006, e da Lei Federal nº8.666 de 21/06/1993 e as respectivas alterações posteriores, o resultado do Pregão Eletrônico nº2008 020 – SESA, tendo por objeto contratação de empresa para execução de serviço de manutenção preventiva, corretiva e de calibração em 06 (seis) centrífugas refrigeradas da marca JOUAN, modelo KR-4.22, por um período de 12 (doze) meses, HEMOCE/SESA., que teve como **vencedora** a empresa **ELETRO HOSPITALAR LTDA ME**, o lote 01 com o valor de R\$36.900,00, adjudicado em 16/07/2008, às 08:46hs e homologado em 19/07/2008 às 21:06hs. PROCURADORIA GERAL DO ESTADO – COMISSÃO DE LICITAÇÃO DO ESTADO DO CEARÁ, em Fortaleza, 22 de julho de 2008.

Nelson Antonio Grangeiro Gonçalves
PREGOEIRO

*** **

**COMUNICADO DE RESULTADO FINAL DE LICITAÇÃO
ORIGINÁRIO DO CBMCE
PREGÃO ELETRÔNICO Nº2008025**

O CORPO DE BOMBEIROS MILITAR DO CEARÁ - CBMCE, por intermédio do Pregoeiro e sua Equipe de Apoio, designados pelo Decreto Estadual nº29.171, de 07.02.2008, comunica o resultado do Pregão Eletrônico nº025/2008, cujo objeto é a Aquisição de material de construção, conforme especificações contidas no edital e seus anexos, tendo como **vencedora** dos lotes 01 e 02, a empresa **DOMÍNIO EMPRESARIAL SIA COMÉRCIO DE MATERIAL DE CONSTRUÇÃO LTDA.**, com os valores de R\$648,43 (seiscentos e quarenta e oito reais e quarenta e três centavos) e R\$750,35 (setecentos e cinquenta reais e trinta e cinco centavos), adjudicados em 18/07/2008 às 14h22min e 14h26min, respectivamente. Os lotes foram homologados em 20/07/2008 às 21h50min. PROCURADORIA GERAL DO ESTADO, em Fortaleza, 22 de julho de 2008.

Murilo Lobo de Queiroz
PREGOIEIRO

*** **

**COMUNICADO DE RESULTADO FINAL DE LICITAÇÃO
ORIGINÁRIO DA CAGECE
PREGÃO ELETRÔNICO Nº2008055**

A COMPANHIA DE ÁGUA E ESGOTO DO CEARÁ - CAGECE, por intermédio do Pregoeiro e sua Equipe de Apoio, designados pelo Decreto Estadual nº29.171, de 07.02.2008, comunica nos termos do Inciso XV do Art.33 do Decreto Estadual nº28.089 de 10/01/2006, e da Lei Federal nº8.666 de 21/06/1993, e as respectivas alterações posteriores, o Resultado Final do Pregão Eletrônico nº055/2008, cujo objeto é o serviço de manutenção de motocicletas, conforme especificações contidas no edital e seus anexos, tendo como **vencedora** do único lote, a empresa **MOTOPEÇAS JOCA BEZERRA LTDA. ME.**, com o valor de R\$65.070,00 (sessenta e cinco mil e setenta reais), adjudicado em 18/07/2008 às 16h51min e homologado em 20/07/2008 às 21h 30min. PROCURADORIA GERAL DO ESTADO, em Fortaleza, 22 de julho de 2008.

Murilo Lobo de Queiroz
PREGOIEIRO

*** **

**COMUNICADO DE RESULTADO DE LICITAÇÃO
PREGÃO ELETRÔNICO Nº2008002**

A FUNDAÇÃO NÚCLEO DE TECNOLOGIA INDUSTRIAL - NUTEC, por intermédio do Pregoeiro e Membros da Equipe de Apoio designados pelo Decreto nº29.171 de 07 de fevereiro de 2008, comunica o resultado do Pregão Eletrônico Nº2008002, cujo objeto é a Aquisição de Equipamentos Permanentes, destinado a implantação de Unidade de Processamento de Sopas Desidratadas, conforme especificações contidas no edital e seus anexos, tendo como **vencedoras**: dos lotes 1, 3 e 4 a empresa **ABS METALMECÂNICA INDÚSTRIA E COMÉRCIO DE MÁQUINAS LTDA ME** com os valores de R\$5.135,00 (cinco mil, cento e trinta e cinco reais), R\$2.195,00 (dois mil, cento e noventa e cinco reais) e R\$3.389,00 (três mil, trezentos e oitenta e nove reais), adjudicados, respectivamente, em 10/07/2008 às 10:59:04 horas, 27/06/2008 às 17:52:57 horas e 27/06/2008 às 17:53:37 horas; do lote 2 a empresa **JS COMÉRCIO DE MATERIAL ELÉTRICO ME** com o valor de R\$1.305,00 (um mil, trezentos e cinco reais), adjudicado em 27/06/2008 às 17:52:31 horas; do lote 5 a empresa **MLJ COMÉRCIO**

DE EQUIPAMENTOS ELETRO – ELETRÔNICOS LTDA com o valor de R\$802,00 (oitocentos e dois reais), adjudicado em 07/07/2008 às 07:25:53 horas; do lote 8 a empresa **GOMES DA SILVA COMÉRCIO DE PRODUTOS ELETRO-ELETRÔNICOS LTDA** com o valor de R\$19.891,89 (dezenove mil, oitocentos e noventa e um reais e oitenta e nove centavos), adjudicado em 27/06/2008 às 17:54:11 horas; do lote 9 a empresa **VALPLAN COMÉRCIO DE EQUIPAMENTOS LTDA – EPP** com o valor de R\$5.749,00 (cinco mil, setecentos e quarenta e nove reais), adjudicado em 27/06/2008 às 17:54:29 horas; do lote 11 a empresa **DENISE SCHMIDT - ME** com o valor de R\$25.230,00 (vinte e cinco mil, duzentos e trinta reais), adjudicado em 27/06/2008 às 17:54:57 horas e homologados em 20/07/2008 às 22:00:52 horas, restando **FRACASSADOS** os lotes 6, 7, 10 e 12. PROCURADORIA GERAL DO ESTADO, em Fortaleza, 22 de julho de 2008.

Valdir Fontes
PREGOIEIRO

*** **

**COMUNICADO DE RESULTADO DE LICITAÇÃO
ORIGINÁRIO DA CAGECE
PREGÃO ELETRÔNICO Nº2008019**

A COMPANHIA DE ÁGUA E ESGOTO DO CEARÁ – CAGECE, por intermédio da Pregoeira e sua Equipe de Apoio, designados pelo Decreto Estadual nº29.171, de 07/02/2008, publicado no DOE de 08/02/2008, comunica nos termos do Inciso XV do Art.33 do Decreto Estadual nº28.089, de 10/01/2006, e da Lei Federal nº8.666, de 21/06/1993 e as suas respectivas alterações, o resultado do Pregão Eletrônico nº2008019, cujo objeto a contratação dos serviços sistemáticos e continuados de locação de veículos com motorista, com combustível, com seguro total, tendo como **vencedora** do lote 1 a empresa **R. P. ALENCAR E CIA. LTDA. EPP**, com o valor de R\$. 31.560,00 (trinta e um mil, quinhentos e sessenta reais), adjudicado em 09/07/2008 às 16:15:21 horas; tendo como vencedora do lote 2 a empresa **MODAL 4 LOCAÇÃO E SERVIÇOS LTDA.** com o valor de R\$74.269,20 (setenta e quatro mil, duzentos e sessenta e nove reais e vinte centavos), adjudicado em 16/07/2008 às 16:55:32 horas. O Pregão Eletrônico foi homologado em 20/07/2008 às 21:22:47 horas. PROCURADORIA GERAL DO ESTADO, em Fortaleza, 21 de julho de 2008.

Clara de Assis Falcão Pereira
PREGOIEIRA

*** **

**COMUNICADO DE RESULTADO DE LICITAÇÃO
ORIGINÁRIO DA CAGECE
PREGÃO ELETRÔNICO Nº2008047**

A COMPANHIA DE ÁGUA E ESGOTO DO CEARÁ – CAGECE, por intermédio da Pregoeira e sua Equipe de Apoio, designados pelo Decreto Estadual nº29.171, de 07/02/2008, publicado no DOE de 08/02/2008, comunica nos termos do Inciso XV do Art.33 do Decreto Estadual nº28.089, de 10/01/2006, e da Lei Federal nº8.666, de 21/06/1993 e as suas respectivas alterações, o resultado do **Pregão Eletrônico nº2008047**, cujo objeto é a contratação de serviços de rebobinagem de motores das estações elevatórias de água e esgoto, restando **FRACASSADO** em 17/07/2008, às 10:08:54. PROCURADORIA GERAL DO ESTADO, em Fortaleza, 22 de julho de 2008.

Clara de Assis Falcão Pereira
PREGOIEIRA

*** **

VICE-GOVERNADORIA

GABINETE DO VICE-GOVERNADOR

PORTARIA Nº047/2008 - O COORDENADOR DO GABINETE DO VICE-GOVERNADOR DO ESTADO DO CEARÁ, no uso de suas atribuições, RESOLVE, nos termos do art.1º da Lei nº13.363, de 16 de setembro de 2003, regulamentado pelo Decreto nº27.471, de 17 de junho de 2004, com nova redação dada ao inciso II, do art.1º e 2º, pelo Decreto nº28.305, de 30 de junho de 2006 e pelo Decreto nº28.839, de 21 de agosto de 2007, **CONCEDER AUXÍLIO ALIMENTAÇÃO** aos **SERVIDORES** relacionados no Anexo Único desta Portaria, durante o mês de AGOSTO/2008. GABINETE DO VICE-GOVERNADOR DO ESTADO, em Fortaleza, 30 de junho de 2008.

Rafael Tomyama Toledo
COORDENADOR DO GABINETE

Registre-se e publique-se.

ANEXO ÚNICO A QUE SE REFERE A PORTARIA Nº047/2008, 30 DE JUNHO DE 2008

NOME	CARGO OU FUNÇÃO	MATRÍCULA
01-Gizelle Cavalcante Martins	Articulador	188916-1-1
02-Aldo Marcozzi Monteiro	Articulador	169163-1-5

NOME	CARGO OU FUNÇÃO	MATRÍCULA
03-Edvaldo Maciel Almeida Silveira	Assessor Técnico	188917-1-9
04-Francisco Luiz Neto	Articulador	188915-1-4
05-Maria Dorotéia Ferreira Cândia	Datilógrafo	088929-1-1
06-Carlos Mauro Monte de Carvalho	Assessor Técnico	188920-1-4
07-Marcelo Bezerra Castro	Articulador	188921-1-1
08-Fabrcio Vidal de Lima	Articulador	188924-1-3
09-Maria Odete Nogueira de Abreu	Assessor Técnico	188925-1-0

*** **

PORTARIA Nº054/2008 - O VICE-GOVERNADOR DO ESTADO DO CEARÁ, no uso de suas atribuições legais **RESOLVE DESIGNAR**, nos termos do inciso II do art.4º combinado com o art.8º do Decreto nº28.086, de 10 de janeiro de 2006, D.O.E. de 12 de janeiro de 2006, **MARIA ODETE NOGUEIRA DE ABREU** a partir de 05 de maio de 2008 para a função de Gestor de Compras. **GABINETE DO VICE- GOVERNADOR DO ESTADO** em Fortaleza, 05 de maio de 2008.

Francisco José Pinheiro

VICE-GOVERNADOR DO ESTADO

Registre-se e publique-se.

*** **

SECRETARIAS E VINCULADAS

SECRETARIA DA CIÊNCIA, TECNOLOGIA E EDUCAÇÃO SUPERIOR

PORTARIA Nº094/2008 - O SECRETÁRIO DA CIÊNCIA, TECNOLOGIA E EDUCAÇÃO SUPERIOR DO ESTADO DO CEARÁ, no uso da atribuição que lhe confere o art.78 combinado com o art.120 da Lei nº9.809, de 18 de dezembro de 1973, **RESOLVE AUTORIZAR**, nos termos do inciso do art.123, da citada Lei, a entrega mediante **SUPRIMENTO DE FUNDOS**, ao servidor **RAIMUNDO VIEIRA FILHO**, ocupante do cargo de Supervisor de Núcleo, Grupo Ocupacional Atividades Auxiliares de Saúde - ATS referência 20, matrícula nº115970-1-7, lotado nesta Secretaria, a importância de R\$2.000,00 (dois mil reais), à conta da Dotação classificada na Nota de Empenho nº0779. A aplicação dos recursos a que se refere esta autorização não poderá ultrapassar a 45 (quarenta e cinco) dias, a partir do seu recebimento, devendo a despesa ser comprovada 15 (quinze) dias após concluído o prazo da aplicação. **SECRETARIA DA CIÊNCIA, TECNOLOGIA E EDUCAÇÃO SUPERIOR**, em Fortaleza, 10 de julho de 2008.

René Teixeira Barreira

SECRETÁRIO DA CIÊNCIA, TECNOLOGIA E EDUCAÇÃO SUPERIOR

Registre-se e publique-se.

*** **

EXTRATO DE TERMO DE PERMISSÃO DE USO

PERMITENTE: SECRETARIA DA CIÊNCIA, TECNOLOGIA E EDUCAÇÃO SUPERIOR – SECITECE; PERMISSONÁRIO: **ASSOCIAÇÃO DOS MORADORES DA COMUNIDADE DO TITANZINHO**; OBJETO: A **Permissão de Uso** temporária dos equipamentos de informática, discriminados no seu anexo único, de propriedade da PERMITENTE, fundamentada no processo nº08168533-5/S&CT; DESTINAÇÃO: Equipamentos de informática destinados a PERMISSONÁRIA, para utilização no desenvolvimento das suas atividades; FORO: Fortaleza - Ceará; DATA DE ASSINATURA: 16 de julho de 2008; ASSINANTES: René Teixeira Barreira, pela SECITECE e Maria Silene Gonçalves Ferreira, como PERMISSONÁRIA.

Stela Sílvia Ponte Soares

ADVOGADA - ASJUR

*** **

FUNDAÇÃO UNIVERSIDADE ESTADUAL DO CEARÁ

PORTARIA Nº330/2008 - O PRESIDENTE DA FUNDAÇÃO UNIVERSIDADE ESTADUAL DO CEARÁ - FUNECE, no uso de suas atribuições legais e estatutárias, com fundamento no art.14 das Leis nº11.792, de 25.02.91, e 12.001, de 27.08.92, art.1º, inciso III e art.3º, Parágrafo Único, da Lei nº13.101, de 17.01.2001, D.O.E. de 18.01.2001, e tendo em vista o que consta do Processo nº08085611-0 do SPU, **RESOLVE MAJORAR o percentual da GRATIFICAÇÃO DE INCENTIVO PROFISSIONAL** do servidor **FRANCISCO ROBERTO PINTO**, ocupante do cargo de Professor, classe Adjunto, nível IX matrícula nº6522.1-0, portador do título de Doutor em Administração lotado no Centro de Estudos

Sociais Aplicados - CESA, vinculado a Coordenação do Curso de Administração, de 75% (setenta e cinco por cento) para 100% (cem por cento), sobre o seu vencimento-base, a partir da data de publicação desta Portaria. **FUNDAÇÃO UNIVERSIDADE ESTADUAL DO CEARÁ - FUNECE**, em Fortaleza, 02 de maio de 2008.

Jáder Onofre de Moraes

PRESIDENTE

Registre-se e publique-se.

*** **

FUNDAÇÃO UNIVERSIDADE VALE DO ACARAÚ

PORTARIA Nº329/2008 - O PRESIDENTE DA FUNDAÇÃO UNIVERSIDADE ESTADUAL VALE DO ACARAÚ – UVA no uso de suas atribuições legais **CONSIDERANDO** o que consta no processo nº04229855-7 SPU, **CONSIDERANDO** que até a presente data não foi oficializado o afastamento, **CONSIDERANDO** que faz necessário publicar no DOE para legitimar a solicitação do pedido do afastamento. **RESOLVE**, com fundamento no art.110, inciso I, alínea “b”, da Lei nº9.826, de 14 de maio de 1974, combinado com o art. 1º, parágrafos 1º e 2º e art.3º, parágrafo único, do Decreto nº25.851 de 12 de abril de 2000 e pelo Decreto nº28.871, de 10 de setembro de 2007, que altera o art.3º, **CONVALIDAR O AFASTAMENTO** da servidora **SOFIA DE EVARISTO MENESCAL BARREIRA**, ocupante do cargo de professor, classe Assistente V, matrícula nº000333-1-6, folha nº6755 lotado na Fundação Universidade Estadual Vale do Acaraú - UVA, para cursar Doutorado em Educação, na Universidade Federal do Ceará - UFC, a partir de 01/03/2008 a 31/07/2008 sem prejuízo de seu vencimento e das vantagens fixas de caráter pessoal. **FUNDAÇÃO UNIVERSIDADE ESTADUAL VALE DO ACARAÚ -UVA**, em Sobral - CE, 23 de maio de 2008.

Antonio Colaço Martins

PRESIDENTE

René Teixeira Barreira

SECRETÁRIO DA CIÊNCIA, TECNOLOGIA E EDUCAÇÃO SUPERIOR

*** **

FUNDAÇÃO UNIVERSIDADE REGIONAL DO CARIRI

PORTARIA Nº227/2007-GR - O PRESIDENTE DA FUNDAÇÃO UNIVERSIDADE REGIONAL DO CARIRI – URCA, no uso de suas atribuições legais, com fundamento no Art.17, Inciso II da Lei nº9.826, de 14 de maio de 1974, **RESOLVE NOMEAR**, em virtude de habilitação em Concurso Público de Provas e Títulos, homologado pelo Provimento nº020/2007-GR, de 12 de Abril de 2007, publicado no Diário Oficial do Estado de 09 de Maio de 2007, **MÁRCIO ALESSANDRO NUNES RODRIGUES**, portador do Título de Graduação em Artes, para o Cargo de Professor, Classe Auxiliar, nível I do Grupo Ocupacional Magistério Superior – MAS, em regime de 40 (quarenta) horas semanais de atividades mais Dedicção Exclusiva, face às vagas criadas pela Lei nº13.215, de 04 de abril de 2002, DOE de 05 de abril de 2002. **FUNDAÇÃO UNIVERSIDADE REGIONAL DO CARIRI – URCA**, em Crato (CE), aos 09 de julho de 2007.

Plácido Cidade Nuvens

PRESIDENTE

Registre-se e publique-se.

*** **

PORTARIA Nº008/2008-GR - O PRESIDENTE DA FUNDAÇÃO UNIVERSIDADE REGIONAL DO CARIRI - URCA, no uso de suas atribuições legais e estatutárias, com fundamento no Art.17, item II da Lei nº9.826, de 14 de maio de 1974, **RESOLVE NOMEAR**, em virtude de habilitação em Concurso Público de Provas e Títulos, homologado pelo Provimento nº020/2007-GR, de 12 de abril de 2007, publicado no

Diário Oficial do Estado de 09 de maio de 2007, **JOÃO DANTAS FILHO**, portador do Título de Graduação em Artes, para o cargo de Professor, classe Auxiliar, nível I do Grupo Ocupacional Magistério Superior - MAS, em regime de 40 (quarenta) horas semanais de atividades, com Dedicção Exclusiva - DE, face os Cargos de provimento efetivo de Professor criados pela Lei nº13.215, de 04 de abril de 2002, DOE de 05 de abril de 2002. FUNDAÇÃO UNIVERSIDADE REGIONAL DO CARIRI - URCA, em Crato (CE), aos 08 de janeiro de 2008.

Plácido Cidade Nuvens
PRESIDENTE

*** **

SECRETARIA DA CULTURA

FUNDAÇÃO DE TELEDUCAÇÃO DO CEARÁ

PORTARIA Nº074/2008 - O PRESIDENTE DA FUNDAÇÃO DE TELEDUCAÇÃO DO CEARÁ, no uso de suas atribuições legais, RESOLVE DESIGNAR o servidor **JOSÉ BOMFIM FROTA SILVEIRA**, exercente da função de Locutor Noticiarista de TV, matrícula 000252-1-6, abaixo especificado, para prestar serviços extraordinários no mês de ABRIL do ano 2008, atribuindo-lhe uma **gratificação** na base de 50% (cinquenta por cento) sobre a hora normal de trabalho na forma do art. 7º, inciso XVI, da Constituição Federal de 05 de outubro de 1988 e artigos 132, item

1, 133, da Lei nº9.826 de 14 de maio de 1974, combinado com o art.1º da Lei nº12.913, de 17 de junho de 1999, devendo as despesas correr por conta de recursos de Tesouro próprio do Estado. SALÁRIO=R\$1.154,93 Nº DE HORAS=40 VALOR DA HORA=9,62 VALOR TOTAL=R\$384,80 FUNDAÇÃO DE TELEDUCAÇÃO DO CEARÁ-FUNTELC, em Fortaleza, 05 de junho de 2008.

Augusto César Pontes Benevides
PRESIDENTE

Registre-se e publique-se.

*** **

PORTARIA Nº075/2008 - O PRESIDENTE DA FUNDAÇÃO DE TELEDUCAÇÃO DO CEARÁ - FUNTELC, no uso de suas atribuições legais, RESOLVE DESIGNAR os **SERVIDORES** relacionados no anexo único desta Portaria, para prestarem serviços extraordinários NO MÊS DE MAIO do ano 2008, atribuindo-lhes uma **gratificação** de 50% (cinquenta por cento) sobre a hora normal de trabalho na forma do art.7º, inciso XVI, da Constituição Federal de 05 de outubro de 1988 e artigos 132, item 1, 133, da Lei nº9.826 de 14 de maio de 1974, combinado com o art. 1º da Lei nº12.913, de 17 de junho de 1999, devendo as despesas correr por conta de recursos de Tesouro próprio do Estado. FUNDAÇÃO DE TELEDUCAÇÃO DO CEARÁ - FUNTELC, em Fortaleza, 05 de junho de 2008.

Augusto César Pontes Benevides
PRESIDENTE

Registre-se e publique-se.

ANEXO ÚNICO A QUE SE REFERE A PORTARIA Nº075/2008, 05 DE JUNHO DE 2008

MATRÍCULA	NOME SERVIDOR	CARGO/FUNÇÃO	SALÁRIO	Nº HORAS/MÊS	VALOR DA HORA	VALOR TOTAL
000252-1-6	JOSÉ BOMFIM FROTA SILVEIRA	LOCUTOR ESPORTIVO	1.154,93	40	9,62	348,80
002481-1-8	JOSÉ CLAUDIO FERNANDES ARAÚJO	OPERADOR DE VIDEO TEIPE	699,56	40	5,83	233,20
002296-1-0	SERGIO ALVES DA SILVA	EDITOR DE VIDEO TEIPE	1.244,68	08	10,38	83,04

*** **

SECRETARIA DO DESENVOLVIMENTO AGRÁRIO

PORTARIA Nº049/2007 - O SECRETÁRIO DO DESENVOLVIMENTO AGRÁRIO DO ESTADO DO CEARÁ, no uso de suas atribuições legais, Considerando o Parecer Normativo nº001/2005 da Procuradoria Geral do Estado - PGE, publicado no Diário Oficial do Estado do dia 21 de fevereiro de 2005; Considerando o Parecer Normativo nº003/2005, Procuradoria Geral do Estado - PGE, publicado no Diário Oficial do Estado do dia 04 de novembro de 2005 e Considerando o Parecer nº8556/2006 da Procuradoria Geral do Estado, referente ao Processo nº06120922-3, RESOLVE **EXCLUIR**, a partir de 13 de novembro de 2006, da Portaria nº476/2006, datada de 18 de maio de 2006 e publicada no Diário Oficial do Estado, de 13 de novembro de 2006, o servidor **FRANCISCO FERREIRA DO NASCIMENTO**, que concedeu a Progressão Horizontal aos Prestadores de serviços adequados ao Regime Jurídico Único. SECRETARIA DO DESENVOLVIMENTO AGRÁRIO, em Fortaleza, 15 de março de 2007.

Camilo Sobreira de Santana
SECRETÁRIO DO DESENVOLVIMENTO AGRÁRIO

*** **

PORTARIA Nº793/2008 - O SECRETÁRIO ADJUNTO DO DESENVOLVIMENTO AGRÁRIO DO ESTADO DO CEARÁ, no uso de suas atribuições legais conferidas pelo inciso IV do art.7º do Decreto nº26.725, e tendo em vista o disposto no art.8º, inciso I do Decreto supracitado, de 26 de agosto de 2002, resolve **DESLIGAR** o estagiário **FELIPE CARNEIRO DE ANDRADE**, a partir de 06 de junho de 2008. SECRETARIA DO DESENVOLVIMENTO AGRÁRIO em Fortaleza, 30 de junho de 2008.

Antonio Rodrigues de Amorim
SECRETÁRIO ADJUNTO DO DESENVOLVIMENTO AGRÁRIO
Registre-se e publique-se.

*** **

PORTARIA Nº794/2008 - O SECRETÁRIO ADJUNTO DO DESENVOLVIMENTO AGRÁRIO DO ESTADO DO CEARÁ, no uso de suas atribuições legais conferidas pelo art.7º e tendo em vista o que determina o art.15, alínea " d ", do Decreto no 26.740, de 12 de Setembro de 2002, resolve **DESLIGAR**, de acordo com o art.14, alínea " a ", do Decreto supracitado, a estagiária **MICHELE COSTA LIMA**, da área de Administração, da Secretaria do Desenvolvimento Agrário, a partir de 26 de junho de 2008. SECRETARIA DO DESENVOLVIMENTO AGRÁRIO, em Fortaleza, 30 de junho de 2008.

Antonio Rodrigues de Amorim
SECRETÁRIO ADJUNTO DO DESENVOLVIMENTO AGRÁRIO
Registre-se e publique-se.

*** **

PORTARIA Nº833/2008 - O SECRETÁRIO ADJUNTO DO DESENVOLVIMENTO AGRÁRIO DO ESTADO DO CEARÁ, no uso de suas atribuições legais conferidas pelo inciso IV do art.7º do Decreto nº26.725, e tendo em vista o disposto no art.8º, inciso I do Decreto supracitado, de 26 de agosto de 2002, resolve **DESLIGAR** o estagiário **HERCULES JOHN VIANA**, a partir de 30 de junho de 2008. SECRETARIA DO DESENVOLVIMENTO AGRÁRIO em Fortaleza, 08 de julho de 2008.

Antonio Rodrigues de Amorim
SECRETÁRIO ADJUNTO DO DESENVOLVIMENTO AGRÁRIO
Registre-se e publique-se.

*** **

AGÊNCIA DE DEFESA AGROPECUÁRIA DO ESTADO DO CEARÁ

PORTARIA Nº484/2008 - O CONSELHEIRO PRESIDENTE DA DIRETORIA COLEGIADA DA AGÊNCIA DE DEFESA AGROPECUÁRIA DO ESTADO DO CEARÁ, no uso de suas atribuições legais conferidas pelo art.7º e tendo em vista o que determina o art.15, alínea d, do Decreto no 26.740, de 12 de Setembro de 2002, resolve **DESLIGAR**, de acordo com o art.14, alínea c, do Decreto supracitado, o estagiário **RENAN BRASIL DE OLIVEIRA**, da área de direito, da Agência de Defesa Agropecuária do Estado do Ceará, a partir de 16 de julho de 2008. AGÊNCIA DE DEFESA AGROPECUÁRIA, em Fortaleza, 17 de julho de 2008.

Francisco Edilson de Castro
CONSELHEIRO PRESIDENTE
Registre-se e publique-se.

*** **

EXTRATO DE RESCISÃO DO CONTRATO Nº006/2008

CONTRATANTE: com CNPJ nº07.421.806/0001-00, neste ato representada por FRANCISCO EDILSON DE CASTRO, com RG nº278.647, SSP/CE, e CPF nº043.277.803-91, residente e domiciliado em Fortaleza, Ceará. CONTRATADO: **ANDRÉ MARQUES CALDAS**, brasileiro, solteiro, com CI nº2006009107541, SSP/CE, e com CPF nº709.875.991-00, residente à Fausto Cabral, 920, apto. 501, bairro Papicu, em Fortaleza, Ceará. OBJETO: **Fica rescindido o contrato temporário de prestação de serviços nº006/2006**, de pleno direito e mediante acordo entre as partes, dando por completo e encerrado, a partir de 31 de julho de 2008. FUNDAMENTAÇÃO LEGAL: Lei

nº13.496/2004 pelos princípios da teoria geral dos contratos e demais normas aplicáveis à espécie. DATA DA ASSINATURA: Fortaleza (CE), 04 de julho 2008. FORO: Fortaleza/CE. SIGNATÁRIOS: FRANCISCO EDILSON DE CASTRO (Conselheiro Presidente da ADAGRI - Contratante) ANDRÉ MARQUES CALDAS (Contratado). Fortaleza, 07 de julho de 2008.

Michel Mourão Matos
PROCURADOR AUTÁRQUICO

*** **

SECRETARIA DA EDUCAÇÃO

PORTARIA Nº218/2008 - COGEP. - A SECRETÁRIA DA EDUCAÇÃO DO ESTADO DO CEARÁ, no uso de suas atribuições que lhe são conferidas pelo inciso III, do artigo 93 da Constituição do Estado, resolve de conformidade com o art.26 da Lei nº12.066 de 13 de janeiro de 1993, alterado pelo art.4º da Lei nº12.416 de 17 de março de 1995, combinado com os art.1º do Decreto nº29.125 de 18 de dezembro de 2007, ascender funcionalmente através da **Progressão Horizontal** os **SERVIDORES** constantes do anexo único, parte integrante desta portaria. SECRETARIA DA EDUCAÇÃO DO ESTADO DO CEARÁ, em Fortaleza 23 de junho de 2008.

Maria Izolda Cela Arruda Coelho
SECRETÁRIA DA EDUCAÇÃO

ANEXO ÚNICO QUE SE REFERE A PORTARIA Nº218/2008 DE 23 DE JUNHO DE 2008

ASCENSÃO DO MAGISTÉRIO

PERÍODO: 30/05/2008 A 17/06/2008

Enquadramento: 14 Lei 12066/93 Art.26 - Art.11 - Decr 28304/06 - PH

Tipo de Ascensão: Progressão Horizontal

Ordem	Matrícula	Professores	Cargo/Referência Anterior	Cargo/Referência Atual	Processo	Vigência	Crede
1	22100116024317	ADRIANA MARIA SILVA DE FARIAS	K043 Professor Pleno I	13 K043 Professor Pleno I	14 064377679	01/09/2007	1
2	22100115948817	ALEXANDRE GENTIL LEITE BRAGA	K043 Professor Pleno I	13 K043 Professor Pleno I	14 064377679	01/09/2007	1
3	22100116024910	ANTONIA ELIANE CLEMENTINO FREITAS	K043 Professor Pleno I	13 K043 Professor Pleno I	14 064377679	01/09/2007	1
4	22100115903511	Eugenio Rodrigues Lemos	K043 Professor Pleno I	13 K043 Professor Pleno I	14 064377679	01/09/2007	1
5	22100116014915	FRANCISCO LUCIANO LEITE FILHO	K043 Professor Pleno I	13 K043 Professor Pleno I	14 064377679	01/09/2007	1
6	22100116016012	Francisco Estefeson de Figueiredo Marques	K043 Professor Pleno I	13 K043 Professor Pleno I	14 064377679	01/09/2007	1
7	22100115949317	Hernenegildo Augusto de Almeida	K043 Professor Pleno I	13 K043 Professor Pleno I	14 064377679	01/09/2007	1
8	22100115945516	JOSE NEWTON BRITO LIMA	K043 Professor Pleno I	13 K043 Professor Pleno I	14 064377679	01/09/2007	1
9	22100115930918	Jean Carlos Braga Lemos	K043 Professor Pleno I	13 K043 Professor Pleno I	14 064377679	01/09/2007	1
10	2210011595101X	Joao Bosco Lucena da Silva	K043 Professor Pleno I	13 K043 Professor Pleno I	14 064377679	01/09/2007	1
11	22100115934913	Jose Albino de Lima	K043 Professor Pleno I	13 K043 Professor Pleno I	14 064377679	01/09/2007	1
12	22100115948116	Maria Auxiliadora Cunha Pinheiro	K043 Professor Pleno I	13 K043 Professor Pleno I	14 064377679	01/09/2007	1
13	22100115950617	Terezinha Maria Menezes da Costa	K043 Professor Pleno I	13 K043 Professor Pleno I	14 064377679	01/09/2007	1
14	22100115910917	Christiane Cruz Pereira	K043 Professor Pleno I	13 K043 Professor Pleno I	14 064377679	01/09/2007	3
15	22100115909412	IZAIAS MENDES DA COSTA	K043 Professor Pleno I	13 K043 Professor Pleno I	14 064377679	01/09/2007	3
16	22100115918314	Joyce Adele Albuquerque de Oliveira	K043 Professor Pleno I	13 K043 Professor Pleno I	14 064377679	01/09/2007	6
17	22100116050016	Luiz Orlando de Lima	K043 Professor Pleno I	13 K043 Professor Pleno I	14 064377679	01/09/2007	12
18	22100115875119	Gislene Maria Luciano da Silva	K043 Professor Pleno I	13 K043 Professor Pleno I	14 064377679	01/09/2007	13
19	22100116060313	Antonia Giuliane Albuquerque Pinto	K043 Professor Pleno I	13 K043 Professor Pleno I	14 064377679	01/09/2007	14
20	22100116059218	Antonia Irléide Cavalcante Paulino Correia	K043 Professor Pleno I	13 K043 Professor Pleno I	14 064377679	01/09/2007	14
21	22100116061115	Fernandes Rodrigues da Silva	K043 Professor Pleno I	13 K043 Professor Pleno I	14 064377679	01/09/2007	14
22	22100116062111	Francisco Kilme Bezerra Pereira	K043 Professor Pleno I	13 K043 Professor Pleno I	14 064377679	01/09/2007	14
23	22100116058610	Lucilene Lobo Lima	K043 Professor Pleno I	13 K043 Professor Pleno I	14 064377679	01/09/2007	14
24	22100116060011	Maria Ivonete Carvalho de Oliveira	K043 Professor Pleno I	13 K043 Professor Pleno I	14 064377679	01/09/2007	14
25	22100116061417	Maria Joelma Ferreira da Silva	K043 Professor Pleno I	13 K043 Professor Pleno I	14 064377679	01/09/2007	14
26	2210011606761X	Maria Odénia Pinheiro	K043 Professor Pleno I	13 K043 Professor Pleno I	14 064377679	01/09/2007	14
27	22100116060518	Neyziane Medeiros de Lima e Silva	K043 Professor Pleno I	13 K043 Professor Pleno I	14 064377679	01/09/2007	14
28	22100116064017	Raimunda Carmem Nubia Pinheiro da Silva	K043 Professor Pleno I	13 K043 Professor Pleno I	14 064377679	01/09/2007	14
29	22100115865911	Sybelles Rubia Duarte Sampaio	K043 Professor Pleno I	13 K043 Professor Pleno I	14 064377679	01/09/2007	18
30	22100115925116	Vania Claudia Santos Tavares Moreira	K043 Professor Pleno I	13 K043 Professor Pleno I	14 064377679	01/09/2007	18
31	22100115888911	Cicera Alves Tavares	K043 Professor Pleno I	13 K043 Professor Pleno I	14 064377679	01/09/2007	19
32	2210011588441X	Cicero Ferreira Silva	K043 Professor Pleno I	13 K043 Professor Pleno I	14 064377679	01/09/2007	19
33	22100115883715	Espedito Antonio Saraiva da Cruz	K043 Professor Pleno I	13 K043 Professor Pleno I	14 064377679	01/09/2007	19
34	22100115881712	Francisco de Assis Duarte Figueiredo	K043 Professor Pleno I	13 K043 Professor Pleno I	14 064377679	01/09/2007	19
35	22100115876018	Gilmar Moisés Alves	K043 Professor Pleno I	13 K043 Professor Pleno I	14 064377679	01/09/2007	19
36	22100115875712	JOCEILTON CANDIDO ROCHA	K043 Professor Pleno I	13 K043 Professor Pleno I	14 064377679	01/09/2007	19
37	22100115884215	Jivago Ramon de Souza Dantas Menezes	K043 Professor Pleno I	13 K043 Professor Pleno I	14 064377679	01/09/2007	19
38	22100115887818	Lindalva Rodrigues de Alencar	K043 Professor Pleno I	13 K043 Professor Pleno I	14 064377679	01/09/2007	19
39	22100115875615	MARIA GORETE FERNANDES NOGUEIRA	K043 Professor Pleno I	13 K043 Professor Pleno I	14 064377679	01/09/2007	19
40	22100115882018	PERGENTINA PARENTE JARDIM	K043 Professor Pleno I	13 K043 Professor Pleno I	14 064377679	01/09/2007	19
41	2210011599181X	ALYSÓN RAQUEL SILVA FIALHO	K043 Professor Pleno I	13 K043 Professor Pleno I	14 064377679	01/09/2007	21
42	22100115971010	ANTONIA CARLOS DA SILVA	K043 Professor Pleno I	13 K043 Professor Pleno I	14 074115154	01/09/2007	21
43	22100115953810	Ana Amelia Neri Oliveira	K043 Professor Pleno I	13 K043 Professor Pleno I	14 064377679	01/09/2007	21
44	22100115962216	Ana Joeline Carneiro	K043 Professor Pleno I	13 K043 Professor Pleno I	14 064377679	01/09/2007	21
45	22100115962119	Antonio de Padua Muniz Soares	K043 Professor Pleno I	13 K043 Professor Pleno I	14 064377679	01/09/2007	21
46	22100116036315	FLAVIA KENIA FREIRE MACHADO	K043 Professor Pleno I	13 K043 Professor Pleno I	14 064377679	01/09/2007	21
47	22100115963816	FRANCISCO LUSIMAR CUNHA DE MOURA	K043 Professor Pleno I	13 K043 Professor Pleno I	14 064377679	01/09/2007	21
48	22100115991313	Famesio Vieira da Silva	K043 Professor Pleno I	13 K043 Professor Pleno I	14 064377679	01/09/2007	21
49	22100115960612	GUSTAVA BEZERRIL CAVALCANTE	K043 Professor Pleno I	13 K043 Professor Pleno I	14 064377679	01/09/2007	21
50	22100116090611	Geovana Brandão de Melo	K043 Professor Pleno I	13 K043 Professor Pleno I	14 064377679	01/09/2007	21
51	22100115963018	HELENA DE LIMA MARINHO RODRIGUES ARAUJO	K043 Professor Pleno I	13 K043 Professor Pleno I	14 064377679	01/09/2007	21
52	22100116012912	Jair Lima Fonseca	K043 Professor Pleno I	13 K043 Professor Pleno I	14 064377679	01/09/2007	21
53	22100115953217	Jonimar Rodrigues da Silva	K043 Professor Pleno I	13 K043 Professor Pleno I	14 064377679	01/09/2007	21
54	22100115999217	Maria Marcia Melo de Castro Martins	K043 Professor Pleno I	13 K043 Professor Pleno I	14 064377679	01/09/2007	21
55	22100115924314	Rosângela Oliveira do Nascimento	K043 Professor Pleno I	13 K043 Professor Pleno I	14 064377679	01/09/2007	21
56	22100115992816	Reirson Herminio Rebouças	K043 Professor Pleno I	13 K043 Professor Pleno I	14 064377679	01/09/2007	21

*** **

PORTARIA Nº221/COGEP/2008 - A SECRETÁRIA DA EDUCAÇÃO DO ESTADO DO CEARÁ, no uso de suas atribuições legais, RESOLVE CONCEDER uma ajuda de custo no valor total de R\$94,41 (noventa e quatro reais e um centavos) à servidora **FÁTIMA LUCRÉCIA COLARES TEÓFILO DE OLIVEIRA**, ocupante do cargo de Técnica Educacional-Nível 14, matrícula nº30029712, desta SECRETARIA DA EDUCAÇÃO, para **viajar** à cidade de Florianópolis, SC, a fim de participar da III Mostra de Saúde e Prevenção nas Escolas em reunião dos Grupos Estaduais do Projeto Saúde e Prevenção nas Escolas - SPE, no período de 21 a 28/06/2008, de acordo com o Decreto nº26.478, de 21 de dezembro

de 2001, art.1º, arts.6º e 9º, combinado com o disposto no anexo II do Decreto nº28.162, de 23 de fevereiro de 2006, devendo a despesa correr à conta da dotação orçamentária da Secretaria da Educação. SECRETARIA DA EDUCAÇÃO DO ESTADO DO CEARÁ, em Fortaleza, 16 de junho de 2008.

Maria Izolda Cela Arruda Coelho
SECRETÁRIA DA EDUCAÇÃO

*** **

SECRETARIA DA FAZENDA

PORTARIA Nº0238/2007 - O SECRETÁRIO DA FAZENDA DO ESTADO DO CEARÁ, no uso de suas atribuições legais, e considerando o Decreto nº28.622, de 08.02.2007, que altera a estrutura organizacional da Secretaria da Fazenda, **RESOLVE excluir**, a partir de 23.02.2007, **EDILEUZA ALVES DE MOURA**, Auditor Adjunto da Receita Estadual, Classe III, Referência E, matrícula nº103637-1-3, **da Portaria nº0397/2005**, de 20.06.2005, publicada no D.O de 23.09.2005, que a designou para o Núcleo de Atendimento e Monitoramento em Joaquim Távora. SECRETARIA DA FAZENDA DO ESTADO DO CEARÁ, em Fortaleza, 23 de fevereiro de 2007.

João Marcos Maia
SECRETÁRIO ADJUNTO DA FAZENDA

*** **

PORTARIA Nº0372/2007 - O SECRETÁRIO DA FAZENDA DO ESTADO DO CEARÁ, no uso de suas atribuições legais, **RESOLVE excluir JOSÉ VALNIR DE OLIVEIRA**, Auditor Adjunto da Receita Estadual, Classe III, Referência B, matrícula nº068721-1-5, **da Portaria nº0286/2007**, de 07.03.2007, publicada no D.O. de 16.04.2007, que o designou para o Núcleo de Controle do Comércio Exterior e designá-lo para a Célula de Execução da Administração Tributária em Joaquim Távora. SECRETARIA DA FAZENDA DO ESTADO DO CEARÁ, em Fortaleza, 13 de abril de 2007.

João Marcos Maia
SECRETÁRIO ADJUNTO DA FAZENDA

*** **

ANEXO ÚNICO A QUE SE REFERE A PORTARIA Nº346/2008 DE 01 DE ABRIL DE 2008

SECRETARIA DA INFRA-ESTRUTURA

DEPARTAMENTO DE EDIFICAÇÕES E RODOVIAS

PORTARIA Nº285/2008 - O SUPERINTENDENTE DO DEPARTAMENTO DE EDIFICAÇÕES E RODOVIAS, no uso da atribuição que lhe confere o art.78 combinado com o art.120 da Lei nº9.809, de 18 de dezembro de 1973, **RESOLVE AUTORIZAR**, nos termos do inciso I do art.123, da citada Lei, a entrega mediante **SUPRIMENTO DE FUNDOS**, ao servidor **JOSE RONALDO ROCHA NOGUEIRA**, que exerce a função de GEOLOGO V, Grupo Ocupacional ANS referência 30, matrícula nº010.169-1-1, lotado neste Departamento, a importância de R\$1.500,00 (Hum mil e quinhentos reais), à conta da Dotação classificada na Nota de Empenho nº268. A aplicação dos recursos a que se refere esta autorização não poderá ultrapassar a 45 (quarenta e cinco) dias, a partir do seu recebimento, devendo a despesa ser comprovada 15 (quinze) dias após concluído o prazo da aplicação. DEPARTAMENTO DE EDIFICAÇÕES E RODOVIAS, em Fortaleza, 10 de março de 2008.

Francisco Quintino Vieira Neto
SUPERINTENDENTE

Registre-se e publique-se.

*** **

PORTARIA Nº346/2008 - O SUPERINTENDENTE DO DER, no uso de suas atribuições, **RESOLVE**, nos termos do art.1º da Lei nº13.363, de 16 de setembro de 2003, regulamentado pelo Decreto nº27.471, de 17 de junho de 2004, com nova redação dada ao inciso II, do art.1º e 2º, pelo Decreto nº28.305, de 30 de junho de 2006 e pelo Decreto nº28.839, de 21 de agosto de 2007, **CONCEDER AUXÍLIO ALIMENTAÇÃO** aos **SERVIDORES** relacionados no Anexo Único desta Portaria, durante o mês de MAIO/2008. DEPARTAMENTO DE EDIFICAÇÕES E RODOVIAS, em Fortaleza, 01 de abril de 2008.

Francisco Quintino Vieira Neto
SUPERINTENDENTE

Francisco Adail de Carvalho Fontenele
SECRETÁRIO DA INFRA-ESTRUTURA

Registre-se e publique-se.

NOME	CARGO OU FUNÇÃO	MATRÍCULA
ADALBERTO RODRIGUES DE SOUSA	TRABALHADOR DE CAMPO	007826-1-0
ADAUTO ALVES PINEO	TRABALHADOR DE CAMPO	007967-1-9
ADILSON CASTELO MEIRELES	MECANICO DE MAQUINAS E VEICULOS	010206 1 7
ADILSON FERREIRA LIMA	AGENTE DE ADMINISTRAÇÃO	010278 1 6
ADONIAS SOARES DE OLIVEIRA	AUXILIAR DE SERVIÇOS GERAIS	007809-1-X
ALARICO SAMUELTON NOGUEIRA LOPES	AGENTE DE ADMINISTRAÇÃO	010189 1 4
ALBERTO LEONARDO DE MELLO VOLKER	AGENTE DE ADMINISTRAÇÃO	010108 1 6
ALFREDO SIMÃO FILHO	MOTORISTA	006775-1-5
ALICE MARIA DE ALBUQUERQUE BRANCO	AGENTE DE ADMINISTRAÇÃO	006210 1 3
ALJA MARIA CAVALCANTE FROTA	AGENTE DE ADMINISTRAÇÃO	013004-1-5
ALUISIO JOSINO DA SILVA	TRABALHADOR DE CAMPO	007282-1-7
ALUISIO RIBEIRO DE ALMEIDA	TRABALHADOR DE CAMPO	007426-1-9
ALVINO ALVES SILVA	AUXILIAR DE ADMINISTRAÇÃO	013254-1-8
ANA LUCIA CARVALHO DIOGENES	AGENTE DE ADMINISTRAÇÃO	013237 1 7
ANA MARTA DUARTE FERREIRA	AGENTE DE ADMINISTRAÇÃO	016916 1 9
ANIBAL ALVES DE SOUSA	MECANICO DE MAQUINAS E VEICULOS	011032 1 0
ANTONIA SOUZA DE ALENCAR	AUXILIAR DE SERVIÇOS GERAIS	013276-1-5
ANTONIO AGNELO DE SOUSA	TRABALHADOR DE CAMPO	007955-1-8
ANTONIO AGOSTINHO DE FREITAS	TRABALHADOR DE CAMPO	007014-1-6
ANTONIO ALEXANDRINO DE LOIOLA	MOTORISTA	014056 1 6
ANTONIO ALVES DA SILVA	VIGIA	006925-1-4
ANTONIO ALVES DOS SANTOS	TRABALHADOR DE CAMPO	011231-1-4
ANTONIO ALVES NETO	MOTORISTA	011012-1-8
ANTONIO ALVES PINEO	TRABALHADOR DE CAMPO	007975-1-0
ANTONIO ARAUJO DE PAULA	VIGIA	007193-1-5
ANTONIO ARISTIDES BARBOSA	TRABALHADOR DE CAMPO	011257-1-0
ANTONIO BATISTA DA COSTA	AUXILIAR DE ADMINISTRAÇÃO	016365-1-0
ANTONIO BATISTA FILHO	AUXILIAR DE SERVIÇOS GERAIS	007250-1-3
ANTONIO CANDIDO	AGENTE DE ADMINISTRAÇÃO	006872-1-9
ANTONIO CARLOS DOS SANTOS	AUXILIAR DE ADMINISTRAÇÃO	013309-1-8
ANTONIO CORDEIRO NETO	AUXILIAR DE SERVIÇOS GERAIS	011150-1-4
ANTONIO DARCIO VIEIRA	AUXILIAR DE TOPOGRAFO	007509 1 3
ANTONIO DE PADUA MENDES DOS SANTOS	AGENTE DE ADMINISTRAÇÃO	009930-1-8
ANTONIO DE PAULA ANDRADE	TRABALHADOR DE CAMPO	007654-1-4
ANTONIO DORIVAL CAVALCANTE	MOTORISTA	009966-1-0

NOME	CARGO OU FUNÇÃO	MATRÍCULA
ANTONIO EDILSON BATISTA	MOTORISTA	009864 1 0
ANTONIO ENEAS DE VASCONCELOS	AUXILIAR DE SERVIÇOS GERAIS	007746-1-8
ANTONIO EUGENIO DA SILVA	FISCAL DE TRANSPORTES	013280-1-8
ANTONIO FRANCISCO RODRIGUES DO NASCIMENTO	TRABALHADOR DE CAMPO	011089-1-3
ANTONIO FERREIRA DE ARAUJO	OPERADOR DE MAQUINAS PESADAS	007013-1-9
ANTONIO FERREIRA DE MESQUITA	FEITOR	007914-1-5
ANTONIO FERREIRA MARTINS	AUXILIAR DE SERVIÇOS GERAIS	011063-1-7
ANTONIO FRANCISCO DE SOUSA	TRABALHADOR DE CAMPO	011109 1 8
ANTONIO GECIVAL FERNANDES DUARTE	AGENTE DE ADMINISTRAÇÃO	010280 1 4
ANTONIO GERONIMO DA SILVA	TRABALHADOR DE CAMPO	007685 1 0
ANTONIO IVANILDO CAETANO COSTA	DATILOGRAFO	013279 1 7
ANTONIO JOSE PEREIRA NETO	AUXILIAR DE SERVIÇOS GERAIS	010057-1-5
ANTONIO JOSE PAIXÃO DA SILVA	TRABALHADOR DE CAMPO	011072 1 6
ANTONIO LIRA PESSOA	TRABALHADOR DE CAMPO	007092-1-2
ANTONIO LISBOA DE MENEZES	AUXILIAR DE SERVIÇOS GERAIS	007232-1-5
ANTONIO LOBO DA SILVA	AUXILIAR DE SERVIÇOS GERAIS	011152-1-9
ANTONIO LUIZ DA SILVA	TRABALHADOR DE CAMPO	011033-1-8
ANTONIO MARCELINO DA SILVA	OFICIAL DE MANUTENÇÃO	013310 1 9
ANTONIO MARCILIO TEIXEIRA	AUXILIAR DE SERVIÇOS GERAIS	007747-1-5
ANTONIO MARTINS DE FREITAS	MOTORISTA	007535 1 3
ANTONIO MAURO DA COSTA	AUXILIAR DE ADMINISTRAÇÃO	013193-1-0
ANTONIO MIGUEL DE ANDRADE	OPERADOR DE MAQUINAS PESADA	011029 1 5
ANTONIO NOGUEIRA COSTA	OPERADOR DE MAQUINAS PESADAS	009959-1-6
ANTONIO NOGUEIRA DE SOUSA	MOTORISTA	006700 1 4
ANTONIO OSMAR DO NASCIMENTO	OPERADOR DE MAQUINAS PESADAS	011263-1-8
ANTONIO PEREIRA DA SILVA	OFICIAL DE MANUTENÇÃO	007435-1-8
ANTONIO PEREIRA DOS SANTOS	AUXILIAR DE SERVIÇOS GERAIS	007981-1-8
ANTONIO PONTES COUTINHO	AUXILIAR DE SERVIÇOS GERAIS	007998 1 5
ANTONIO RAMOS CAJAZEIRAS	CONTINUO	013014-1-1
ANTONIO ROBERTO GOMES FERREIRA	TRABALHADOR DE CAMPO	007109-1-1
ANTONIO SOARES BARBOSA	AUXILIAR DE SERVIÇOS GERAIS	007243-1-9
ANTONIO VIEIRA DA SILVA	AUXILIAR DE SERVIÇOS GERAIS	007352-1-3
ANTONILMA BATISTA SILVA BEZERRA	AGENTE DE ADMINISTRAÇÃO	010032 1 6
APOLINARIO EDILSON DE LIMA	TRABALHADOR DE CAMPO	007253-1-5
ARISTELIO DE SOUSA LIMA	MOTORISTA	013247-1-3
ARISTEU FERREIRA DE SOUSA	MOTORISTA	007380-1-8
ARMANDO MENDES FILHO	AUXILIAR DE SERVIÇOS GERAIS	007982-1-5
ARNAUD ALVES PEREIRA	VIGIA	011164-1-X
AUGUSTO RICARDO DE MATTOS PEREIRA	AGENTE DE ADMINISTRAÇÃO	013015-1-9
AURELYR DOS SANTOS GOMES	AUXILIAR DE SERVIÇOS GERAIS	010201-1-0
BENEDITO MARQUES DE SOUSA	TRABALHADOR DE CAMPO	007724-1-0
BENEDITO PEREIRA DA COSTA	TRABALHADOR DE CAMPO	007917-1-7
CARLOS ALBERTO BONFIM DE OLIVEIRA	AUXILIAR DE TOPOGRAFO	007042 1 0
CARLOS AUGUSTO DE OLIVEIRA LOPES	MOTORISTA	011220-1-0
CARLOS AUGUSTO DE SOUSA DA SILVA	AUXILIAR DE SERVIÇOS GERAIS	016698-1-8
CARLOS AUGUSTO VIDAL	AGENTE DE ADMINISTRAÇÃO	013220 1 X
CARLOS JORGE BRITO GOIANA	ASSISTENTE DE ADMINISTRAÇÃO	010281 1 1
CICERO DE LIMA	OPERADOR DE MAQUINAS PESADAS	011237-1-8
CICERO FREIRE DE ALMEIDA	MOTORISTA	006986-1-X
CICERO FERREIRA DE SOUSA	AUXILIAR DE SERVIÇOS GERAIS	007544-1-2
CICERO PEDRO BARBOSA	VIGIA	006753-1-8
CLOVIS CARIOCA DA SILVA	AGENTE DE ADMINISTRAÇÃO	014270 1 6
DAMIÃO JOSE DA SILVA	TRABALHADOR DE CAMPO	011195-1-6
DIMAS RODRIGUES MAGALHÃES	TRABALHADOR DE CAMPO	011161-1-8
EDGAR NOBRE MUNIZ JUNIOR	AGENTE DE ADMINISTRAÇÃO	010282-1-9
EDMILSON NUNES MESQUITA	OFICIAL DE MANUTENÇÃO	011177-1-8
EDMUNDO MAURICIO LIMA	TRABALHADOR DE CAMPO	011049-1-8
EDNICE SOUSA LIMA	AUXILIAR DE ADMINISTRAÇÃO	013103-1-3
ELENA ARRUDA ALCANTARA	AUXILIAR DE ADMINISTRAÇÃO	013307-1-3
ELIAS FERREIRA SALGADO	AUXILIAR DE OBRAS CIVIS	007131-1-2
ELIAS SOARES DA SILVA	TRABALHADOR DE CAMPO	011233-1-9
ELISEU ANTONIO DOS SANTOS	MECANICO DE MAQUINAS E VEICULOS	007688 1 2
ELOI LOUREÇO DA SILVA	VIGIA	007240-1-7
ELOIDE SOARES PINTO	AGENTE DE ADMINISTRAÇÃO	016915 1 1
AUSTO ALVES FERREIRA	AGENTE DE ADMINISTRAÇÃO	013077-1-1
FRANCISCA LUCIMAR CAVALCANTE	AUXILIAR DE SERVIÇOS GERAIS	013101-1-9
FRANCISCA RODRIGUES SANTIAGO	AGENTE DE ADMINISTRAÇÃO	016395 1 X
FRANCISCO AIRTON PEREIRA	MOTORISTA	007508 1 6
FRANCISCO ALOIZIO DE FREITAS	OFICIAL DE MANUTENÇÃO	011070-1-1
FRANCISCO ALOISIO ALVES CORDEIRO	AUXILIAR DE SERVIÇOS GERAIS	013090-1-3
FRANCISCO ALVES DE GOIS	AUXILIAR DE SERVIÇOS GERAIS	016514-1-2
FRANCISCO ALVES FREITAS	MOTORISTA	006674-1-2
FRANCISCO ALVES TEIXEIRA	MOTORISTA	006830-1-9
FRANCISCO ALVES TRAJANO	TRABALHADOR DE CAMPO	007908-1-8
FRANCISCO ANTONIO DO NASCIMENTO	TRABALHADOR DE CAMPO	011141-1-5
FRANCISCO ANTONIO DO NASCIMENTO	OPERADOR DE MAQUINAS PESADAS	007611-1-7
FRANCISCO ANTONIO LOPES DE LIMA	MECANICO DE MAQUINAS E VEICULOS	006926 1 1

NOME	CARGO OU FUNÇÃO	MATRÍCULA
FRANCISCO ARAUJO SAMPAIO	FISCAL DE TRANSPORTES	013272 1 6
FRANCISCO ASSIS BEZERRA	AGENTE DE ADMINISTRAÇÃO	016936 1 1
FRANCISCO ASSIS DO CARMO	OFICIAL DE MANUTENÇÃO	011244 1 1
FRANCISCO AURI DA SILVA	MECANICO DE MAQUINAS E VEICULOS	009993 1 8
FRANCISCO BARBOSA CASTRO	OFICIAL DE MANUTENÇÃO	011188-1-1
FRANCISCO BEZERRA DE ALBUQUERQUE	TRABALHADOR DE CAMPO	007425-1-1
FRANCISCO CAETANO FILHO	VIGIA	007017-1-8
FRANCISCO CHAGAS CAVALCANTE	AGENTE DE ADMINISTRAÇÃO	013235 1 2
FRANCISCO CHAGAS DOS SANTOS	AUXILIAR DE SERVIÇOS GERAIS	013126-1-8
FRANCISCO CHAVES DA SILVA	TRABALHADOR DE CAMPO	007061-1-6
FRANCISCO CIPRIANO DE SOUSA	AGENTE DE ADMINISTRAÇÃO	016515 1 X
FRANCISCO CRUZ DO NASCIMENTO	TRABALHADOR DE CAMPO	011206-1-1
FRANCISCO DAS CHAGAS OLIVEIRA	AUXILIAR DE OBRAS CIVIS	007543-1-5
FRANCISCO DE ASSIS BARBOSA	MOTORISTA	007854-1-5
FRANCISCO DE ASSIS COSTA	OPERADOR DE MAQUINAS PESADA	007260 1 X
FRANCISCO DE ASSIS DA SILVA	AUXILIAR DE OBRAS CIVIS	011057-1-X
FRANCISCO DE ASSIS FERREIRA	AGENTE DE ADMINISTRAÇÃO	010042 1 2
FRANCISCO DE ASSIS LUZIA DOS SANTOS	MOTORISTA	007248-1-5
FRANCISCO DE ASSIS MOURÃO COSTA	OPERADOR DE MAQUINAS PESADAS	006904-1-4
FRANCISCO DE ASSIS NUNES	MECANICO DE MAQUINAS E VEICULOS	007016 1 0
FRANCISCO DE ASSIS PAZ	MOTORISTA	007444 1 7
FRANCISCO DE ASSIS SILVA LIMA	AGENTE DE ADMINISTRAÇÃO	006610 1 5
FRANCISCO DE ASSIS SOBREIRA	AUXILIAR DE SERVIÇOS GERAIS	007832-1-8
FRANCISCO DE ASSIS XAVIER	AUXILIAR DE SERVIÇOS GERAIS	013150-1-3
FRANCISCO DE LEMOS BARROS	OFICIAL DE MANUTENÇÃO	007904-1-9
FRANCISCO DE PAIVA GARCIA	MOTORISTA	014055 1 9
FRANCISCO DE PAULA LOURENÇO	MOTORISTA	007962-1-2
FRANCISCO DE SOUSA MACIEL	TRABALHADOR DE CAMPO	011079-1-7
FRANCISCO DNAJARA BATISTA	AGENTE DE ADMINISTRAÇÃO	007001 1 8
FRANCISCO EDILSON ALVES DA SILVA	CONTINUO	007251-1-0
FRANCISCO EDNARDO EVANGELISTA AMARAL	TÉCNICO DE CONTABILIDADE	013023 1 0
FRANCISCO ELOI DA SILVA	AGENTE DE ADMINISTRAÇÃO	007930 1 9
FRANCISCO ERBER DA SILVA RODRIGUES	MOTORISTA	016721-1-8
FRANCISCO ERNANE RODRIGUES DA COSTA	AUXILIAR DE SERVIÇOS GERAIS	016280-1-1
FRANCISCO EVERARDO SIMÃO	OPERADOR DE MAQUINAS PESADAS	007043-1-8
FRANCISCO EVERARDO RODRIGUES CAVALCANTE	MOTORISTA	009852 1 x
FRANCISCO FARIAS DA SILVA	MOTORISTA	007783 1 1
FRANCISCO FERNANDES DO CARMO	AUXILIAR DE SERVIÇOS GERAIS	007662-1-6
FRANCISCO FERNANDES DO NASCIMENTO	AUXILIAR DE SERVIÇOS GERAIS	011163-1-2
FRANCISCO FERREIRA CAVALCANTE	OFICIAL DE MANUTENÇÃO	016645 1 4
FRANCISCO FERREIRA DA SILVA	TRABALHADOR DE CAMPO	007445-1-4
FRANCISCO FERREIRA DA SILVA	OFICIAL DE MANUTENÇÃO	006848-1-3
FRANCISCO FERREIRA DE LIMA	TRABALHADOR DE CAMPO	007541-1-0
FRANCISCO FERREIRA DUARTE	AUXILIAR DE SERVIÇOS GERAIS	007576-1-6
FRANCISCO FERREIRA SOBRINHO	MOTORISTA	006965 1 X
FRANCISCO GOMES DE OLIVEIRA	MOTORISTA	007774 1 2
FRANCISCO GOMES DO NASCIMENTO	TRABALHADOR DE CAMPO	011077-1-2
FRANCISCO HERCILIO DE ALENCAR DIAS	TRABALHADOR DE CAMPO	007406-1-6
FRANCISCO HEVERTON ROGERIO DE FREITAS	TRABALHADOR DE CAMPO	007207-1-2
FRANCISCO INACIO VIEIRA	FISCAL DE TRANSPORTE	013267 1 6
FRANCISCO JANES SILVA	MOTORISTA	007578-1-0
FRANCISCO JOAQUIM DE SOUSA	TRABALHADOR DE CAMPO	011046-1-6
FRANCISCO JOSÉ DE SOUSA LIMA	MOTORISTA	016461-1-7
FRANCISCO JOSE FERNANDES	MOTORISTA	011191-1-7
FRANCISCO JOSE LEVERIER QUARIGUASI ALVES	AUXILIAR DE ADMINISTRAÇÃO	013158-1-1
FRANCISCO JOSE MOURÃO COSTA	OPERADOR DE MAQUINAS PESADAS	011125-1-1
FRANCISCO JOSE RODRIGUES DA SILVA	TRABALHADOR DE CAMPO	007218-1-6
FRANCISCO JOVINIANO PEREIRA	MOTORISTA	007630-1-2
FRANCISCO LASARO DE SOUSA	VIGIA	007734-1-7
FRANCISCO LEANDRO DA SILVA	TRABALHADOR DE CAMPO	007405-1-9
FRANCISCO LOPES DE SOUSA	TRABALHADOR DE CAMPO	011061-1-2
FRANCISCO LUIZ MESQUITA NETO	AUXILIAR DE SERVIÇOS GERAIS	010205-1-X
FRANCISCO MARCOS DOS SANTOS	AUXILIAR DE SERVIÇOS GERAIS	007283-1-4
FRANCISCO MARCOS FROTA DO NASCIMENTO	AUXILIAR DE SERVIÇOS GERAIS	016560-1-5
FRANCISCO MARQUES DA SILVA	AGENTE DE ADMINISTRAÇÃO	016911 1 2
FRANCISCO MAURICIO LOPES DA SILVA	TRABALHADOR DE CAMPO	007443-1-X
FRANCISCO MAURO DE SOUSA	OFICIAL DE MANUTENÇÃO	011165 1 7
FRANCISCO MENDES SANTANA	VIGIA	007032-1-4
FRANCISCO MOREIRA DE SOUSA FILHO	AUXILIAR DE SERVIÇOS GERAIS	013096-1-7
FRANCISCO NERY DA SILVA	TRABALHADOR DE CAMPO	007953-1-3
FRANCISCO NICODEMOS BEZERRA ABREU	OPERADOR DE MAQUINAS PESADAS	007521-1-8
FRANCISCO NUNES DE MENDONÇA	MECANICO DE MAQUINAS E VEICULOS	007242 1 1
FRANCISCO OLIVEIRA DOS SANTOS	AGENTE DE ADMINISTRAÇÃO	007947 1 6
FRANCISCO OSMAR DA SILVA	OPERADOR DE MAQUINAS PESADAS	007284-1-1
FRANCISCO PAULO PEREIRA	AUXILIAR DE SERVIÇOS GERAIS	013024-1-8
FRANCISCO PEQUENO DE OLIVEIRA	MOTORISTA	007785 1 6
FRANCISCO PEREIRA LUCIO	AGENTE DE ADMINISTRAÇÃO	011054 1 8

NOME	CARGO OU FUNÇÃO	MATRÍCULA
FRANCISCO PINTO DE ARAUJO	AUXILIAR DE SERVIÇOS GERAIS	013052-1-2
FRANCISCO RIBEIRO DE SOUSA	AUXILIAR DE SERVIÇOS GERAIS	007770-1-3
FRANCISCO RODRIGUES DA SILVA	TRABALHADOR DE CAMPO	007757-1-1
FRANCISCO ROGERIO DA SILVA	TRABALHADOR DE CAMPO	007095-1-4
FRANCISCO SABINO DE ALMEIDA	VIGIA	007474-1-6
FRANCISCO SANTANA DA COSTA	TRABALHADOR DE CAMPO	011015-1-X
FRANCISCO SERGIO RIBEIRO	VIGIA	011066-1-9
FRANCISCO SIMPLICIO FILHO	AUXILIAR DE SERVIÇOS GERAIS	010049-1-3
FRANCISCO TADEU DA SILVA	OPERADOR DE MAQUINAS AGRICOLAS	016629-1-0
FRANCISCO VALDEMIR PONCIANO DA SILVA	TRABALHADOR DE CAMPO	011235-1-3
FERNANDO GALBA DE ALBUQUERQUE FONSECA	DATILOGRAFO	016664 1 X
FLAVIO FERNANDES VIEIRA	CONTINUO	013020-1-9
GABRIEL MARTINS SOARES	OPERADOR DE MAQUINAS PESADAS	007354 1 8
GARCIA DIAS DE OLIVEIRA	AUXILIAR DE SERVIÇOS GERAIS	006780-1-5
GENESIO PEREIRA DOS SANTOS FILHO	AUXILIAR DE TOPOGRAFO	007483 1 5
GENILCE TORRES DE SOUSA	AUXILIAR DE SERVIÇOS GERAIS	016519-1-9
GERALDO AFONSO DOS SANTOS	VIGIA	007712-1-X
GERALDO ALVES BARBOSA	MOTORISTA	014077 1 6
GERALDO ALVES DE OLIVEIRA	AUXILIAR DE OBRAS CIVIS	009956-1-4
GERALDO FERNANDES CORREIA	TRABALHADOR DE CAMPO	006909-1-0
GERALDO PEREIRA LIMA	AUXILIAR DE SERVIÇOS GERAIS	007928-1-0
GERALDO QUEIROZ DE MELO	AGENTE DE ADMINISTRAÇÃO	016495-1-5
GERARDO MENDES GUERREIRO	OPERADOR DE MAQUINAS PESADAS	007206-1-5
GILBERTO ROCHA RABELO	AUXILIAR DE SERVIÇOS GERAIS	013270-1-1
GIOVANNI WALKER FIORIO	DESENHISTA	016693 1 1
HELENA MARIA DE SOUSA LIMA	AGENTE DE ADMINISTRAÇÃO	010285 1 0
HELIO ALVES DA SILVA	AUXILIAR DE SERVIÇOS GERAIS	016628-1-3
INACIO NOGUEIRA MENDES	VIGIA	007652-1-X
IRANDIR CARLOS DE OLIVEIRA	AUXILIAR DE SERVIÇOS GERAIS	010062-1-5
ISAIAS BATISTA DUARTE	MOTORISTA	009984-1-9
ISRAEL BATISTA DE SOUSA	TRABALHADOR DE CAMPO	006989-1-1
IZA FELIPE LEITE	AGENTE DE ADMINISTRAÇÃO	013026-1-2
IZAIAS SANTIAGO FILHO	MOTORISTA	016637-1-2
JAIME LIMA FILHO	AGENTE DE ADMINISTRAÇÃO	010024 1 4
JAIRO VIEIRA DA SILVA	AGENTE DE ADMINISTRAÇÃO	013198 1 7
JOAB NOGUEIRA DE CASTRO	AGENTE DE ADMINISTRAÇÃO	013100 1 1
JOANICE MARIA CAVALCANTE GURGEL	AGENTE DE ADMINISTRAÇÃO	013250 1 9
JOÃO ANISIO PEREIRA	OPERADOR DE MAQUINAS PESADAS	009884-1-3
JOÃO BATISTA ALVES	MOTORISTA	007370-1-1
JOÃO BATISTA DE MELO	TRABALHADOR DE CAMPO	011162-1-5
JOÃO BATISTA SALGADO	AUXILIAR DE OBRAS CIVIS	007135 1 1
JOÃO BENTO FILHO	OPERADOR DE MAQUINAS PESADAS	007019 1 2
JOÃO BOSCO MACARIO DA SILVA	OFICIAL DE MANUTENÇÃO	011071-1-9
JOÃO FERREIRA DE ARAUJO	MOTORISTA	007205 1 8
JOÃO FRANCELINO DE PAULA	TRABALHADOR DE CAMPO	007974-1-3
JOÃO GONÇALVES DE ALENCAR	CONTINUO	013028-1-7
JOÃO LEITE DE ARAUJO NETO	AGENTE DE ADMINISTRAÇÃO	010151 1 7
JOÃO HORACIO DO NASCIMENTO NETO	AUXILIAR DE SERVIÇOS GERAIS	013139-1-6
JOÃO MARIA PESSOA CATUNDA	FISCAL DE TRANSPORTES	013226-1-3
JOÃO ONOFRE PEREIRA	AUXILIAR DE OBRAS CIVIS	007912-1-0
JOÃO RODRIGUES DA SILVA	FISCAL DE TRANSPORTES	013029-1-4
JOÃO VIANEY MADEIRA E SILVA	AGENTE DE ADMINISTRAÇÃO	009872-1-2
JOAQUIM KLEBER ALENCAR MOURA	FISCAL DE TRANSPORTES	013253 1 0
JOCEL JOSINO DA SILVA	TRABALHADOR DE CAMPO	007441-1-5
JOSE AFONSO PEREIRA DE ALMEIDA	FEITOR	011265-1-2
JOSE AIRTON CAVALCANTE	OPERADOR DE MAQUINAS PESADAS	007075-1-1
JOSE AIRTON DE OLIVEIRA PINHO	MOTORISTA	007252 1 8
JOSÉ AIRTON NOBRE	AUXILIAR DE SERVIÇOS GERAIS	007429-1-0
JOSÉ AIRTON RIBEIRO DA SILVA	AUXILIAR DE SERVIÇOS GERAIS	010208-1-1
JOSÉ AIRTON VIEIRA	AGENTE DE ADMINISTRAÇÃO	013002-1-0
JOSE ALBERTO DA SILVA	TRABALHADOR DE CAMPO	007138-1-3
JOSE ALBERTO GALDINO DOS SANTOS	MECANICO DE MAQUINAS E VEICULOS	007433 1 3
JOSE ALCIDES GARCIA	OPERADOR DE MAQUINAS PESADAS	009994-1-5
JOSE ALEXANDRE TEIXEIRA	TRABALHADOR DE CAMPO	007024-1-2
JOSE ALFREDO TORRES MARTINS	AGENTE DE ADMINISTRAÇÃO	013080-1-7
JOSE ALVES DA SILVA	TRABALHADOR DE CAMPO	006970-1-X
JOSE ALVES DE SOUSA	AUXILIAR DE SERVIÇOS GERAIS	006978-1-8
JOSE ALVES FREITAS	MOTORISTA	011202-1-2
JOSE ALVES PEREIRA	TRABALHADOR DE CAMPO	011144-1-7
JOSE AMIRTO DE MENEZES	OPERADOR DE MAQUINAS PESADAS	007285-1-9
JOSE ANACELIO UCHOA DA SILVA	TRABALHADOR DE CAMPO	011207-1-9
JOSE ANTONIO DE ALMEIDA	VIGIA	009856-1-9
JOSE ANTONIO LOPES DA SILVA	AUXILIAR DE OBRAS CIVIS	007943-1-7
JOSE ANTONIO MATIAS	AUXILIAR DE SERVIÇOS GERAIS	011005 1 3
JOSE ANTONIO MELO	MOTORISTA	006952-1-1
JOSÉ ARMANDO RODRIGUES DE OLIVEIRA	AUXILIAR DE SERVIÇOS GERAIS	013107-1-2
JOSE AUGUSTO PINHEIRO BARROS	MOTORISTA	009849-1-4

NOME	CARGO OU FUNÇÃO	MATRÍCULA
JOSE BARBOSA DE ABREU	MOTORISTA	010025-1-1
JOSE BARROSO DE SOUSA	FEITOR	011062 1 X
JOSE BEZERRA NETO	AGENTE DE ADMINISTRAÇÃO	0079902 1 4
JOSE CARLOS NETO	OPERADOR DE MAQUINAS PESADA	007855 1 2
JOSE CARLOS NOJOSA	TRABALHADOR DE CAMPO	007661-1-9
JOSE CELIO FERREIRA SILVA	MOTORISTA	011236-1-0
JOSE CID FROTA ARAUJO	CARGO COMISSONADO	015521-1-2
JOSÉ DE ARIMATEIA LIMA	AUXILIAR DE SERVIÇOS GERAIS	011145-1-4
JOSÉ DE ASSIS PEREIRA DA SILVA	TRABALHADOR DE CAMPO	007073-1-7
JOSE DE SOUSA OLIVEIRA	OPERADOR DE MAQUINAS PESADA	007672 1 2
JOSÉ DELFINO ALVES	TRABALHADOR DE CAMPO	011081-1-5
JOSE DUARTE DE SOUSA	AUXILIAR DE SERVIÇOS GERAIS	007241-1-4
JOSE ELAN DE PAULA TEIXEIRA	AGENTE DE ADMINISTRAÇÃO	013282 1 2
JOSE ERIALDO DE SOUSA	MOTORISTA	009985 1 6
JOSE EVANDRO AVELINO GOMES	MOTORISTA	011262-1-0
JOSÉ EVANIR DE SOUSA	TRABALHADOR DE CAMPO	011044-1-1
JOSE FERREIRA BARBOSA	TRABALHADOR DE CAMPO	007959 1 7
JOSE FLAVIO DOS SANTOS	VISTORIADOR	013038-1-3
JOSE FRANCELINO DA CUNHA	TRABALHADOR DE CAMPO	011088-1-6
JOSE GERARDO COSTA NICACIO	OPERADOR DE MAQUINAS PESADAS	007850-1-6
JOSE GERARDO DA SILVA	MOTORISTA	016274 1 4
JOSE GERARDO SOBRINHO	AUXILIAR DE SERVIÇOS GERAIS	013037 1 6
JOSE GERARDO VASCONCELOS FILHO	FISCAL DE TRANSPORTES	013262 1 X
JOSE GLADIS DE LIMA BANDEIRA	AGENTE DE ADMINISTRAÇÃO	013212 1 8
JOSE GOMES DE SOUSA	MOTORISTA	011052-1-3
JOSE HAMILTON DE SOUSA	MECANICO DE MAQUINAS E VEICULOS	010213 1 1
JOSE HAMILTON HOLANDA LINHARES	AGENTE DE ADMINISTRAÇÃO	013311-1-6
JOSE HENOCH DO NASCIMENTO	OFICIAL DE MANUTENÇÃO	007403-1-4
JOSE IRAN RABELO	AGENTE DE ADMINISTRAÇÃO	010287 1 5
JOSÉ IVANILDO LIMA DE SOUSA	OFICIAL DE MANUTENÇÃO	013111-1-5
JOSE JURANDIR NOBRE	OPERADOR DE MAQUINAS PESADA	007562 1 0
JOSE LAURO DA SILVEIRA	MOTORISTA	006665 1 3
JOSE LEANDRO LUZ ROCHA	TRABALHADOR DE CAMPO	011146-1-1
JOSE MACENA DE SOUSA	TRABALHADOR DE CAMPO	007339-1-1
JOSE MARCELINO SOARES	TRABALHADOR DE CAMPO	007437-1-2
JOSE MARIA ANDRADE DE LIMA	OFICIAL DE MANUTENÇÃO	007290-1-9
JOSE MARIA DE OLIVEIRA	TRABALHADOR DE CAMPO	007642 1 3
JOSE MARIA DOS SANTOS	AUXILIAR DE OBRAS CIVIS	007114 1 1
JOSÉ MARIA GOMES DAS CHAGAS	MOTORISTA	007211-1-5
JOSÉ MARTINS BATISTA	AUXILIAR DE OBRAS CIVIS	007289-1-8
JOSE MARTINS DA SILVA	TRABALHADOR DE CAMPO	011073-1-3
JOSE MONTTIEY LOURENÇO	MOTORISTA	007639-1-8
JOSE MOREIRA CARVALHO	DATILOGRAFO	013283-1-X
JOSÉ NEMESIO DE OLIVEIRA	TRABALHADOR DE CAMPO	011035-1-2
JOSE NERES DE CASTRO	TRABALHADOR DE CAMPO	007375-1-8
JOSÉ NILDO DE LIMA	TRABALHADOR DE CAMPO	006608-1-7
JOSÉ OLAVIO DE LIMA	OPERADOR DE MAQUINAS PESADAS	007078-1-3
JOSE OSMAR DO NASCIMENTO	TRABALHADOR DE CAMPO	007958-1-X
JOSÉ OSVALDO DE BRITO MAIA	AUXILIAR DE SERVIÇOS GERAIS	013041-1-9
JOSE PAIVA DA ROCHA	TRABALHADOR DE CAMPO	011100-1-2
JOSE PAULINO VIEIRA	AUXILIAR DE OBRAS CIVIS	007181-1-4
JOSÉ PEREIRA BATISTA	TRABALHADOR DE CAMPO	011051-1-6
JOSE PEREIRA DA SILVA	AUXILIAR DE SERVIÇOS GERAIS	013042 1 6
JOSE PEREIRA DE ARAUJO	MOTORISTA	009844-1-8
JOSE PEREIRA DE SOUSA	AGENTE DE ADMINISTRAÇÃO	007839-1-9
JOSÉ PINTO ARAÚJO	AUXILIAR DE SERVIÇOS GERAIS	013043-1-3
JOSE RAIMUNDO DA SILVA	TRABALHADOR DE CAMPO	007895-1-8
JOSE RIBAMAR JARDIM FREIRE	AGENTE DE ADMINISTRAÇÃO	011249 1 9
JOSE RIBAMAR MARTINS	OPERADOR DE MAQUINAS PESADAS	007931-1-6
JOSE SABINO DA SILVA	TRABALHADOR DE CAMPO	007500-1-8
JOSE SANDOVAL LIMA	OPERADOR DE MAQUINAS PESADAS	007028-1-1
JOSE SINDO PEREIRA	AUXILIAR DE SERVIÇOS GERAIS	007979-1-X
JOSE SISNANDO LEITE	MOTORISTA	011214-1-3
JOSÉ SOARES PEREIRA	OPERADOR DE MAQUINAS PESADAS	009996-1-X
JOSE TEIXEIRA DE ARAUJO JUNIOR	FISCAL DE TRANSPORTES	013223 1 1
JOSE VALDEMAR DA SILVA	TRABALHADOR DE CAMPO	011078-1-X
JOSE VALNIR MOURA	OPERADOR DE MAQUINAS PESADAS	006996-1-6
JOSE WALTER VIEIRA	AGENTE DE ADMINISTRAÇÃO	013046 1 5
JOSE WBALDO BEZERRA SALES	MOTORISTA	010080-1-3
JOSE WBALDO RODRIGUES	OPERADOR DE MAQUINAS PESADA	007100 1 6
JOSÉ WEDSON BATISTA	VIGIA	007972-1-9
JOSÉ WELIO BATISTA	OFICIAL DE MANUTENÇÃO	007447-1-9
JOSE WELLINGTON BATISTA	VIGIA	007944-1-4
JOSIEL GOMES FREIRE	MOTORISTA	010082 1 8
JOSIMA DOS SANTOS LIMA	TECNICO EM ESTRADAS	009820 1 6
JOSUE PEREIRA DA SILVA	AGENTE DE ADMINISTRAÇÃO	010021 1 2
JURACI BATISTA DA SILVA	TRABALHADOR DE CAMPO	007745-1-0

NOME	CARGO OU FUNÇÃO	MATRÍCULA
KARLA MACEDO CORREA CASTRO	AGENTE DE ADMINISTRAÇÃO	013242 1 7
LARISA FATIMA MARTINS BEZERRA	AGENTE DE ADMINISTRAÇÃO	013297 1 5
LAURO PEREIRA LIMA	AUXILIAR DE SERVIÇOS GERAIS	007262-1-4
LUCIA DE FATIMA FERREIRA	AGENTE DE ADMINISTRAÇÃO	013231 1 3
LUCIANO BOTELHO PONTES	AGENTE DE ADMINISTRAÇÃO	010152 1 4
LUCIANO MARQUES MOREIRA	OFICIAL DE MANUTENÇÃO	013295-1-0
LUIS DE SOUSA CARVALHO	TRABALHADOR DE CAMPO	007870-1-9
LUIZ ELOISIO DA SILVA	AUXILIAR DE SERVIÇOS GERAIS	011069-1-0
LUIZ ALVES PAZ	TRABALHADOR DE CAMPO	011248-1-1
LUIZ GONZAGA DA SILVA	MOTORISTA	011215-1-0
LUIZ GONZAGA MATIAS	MECANICO DE MAQUINAS E VEICULOS	007102 1 0
LUIZ LOPES FILHO	AGENTE DE ADMINISTRAÇÃO	010084 1 2
LUIZ LURANILSON MORAIS MIRANDA	FISCAL DE TRANSPORTES	013050 1 8
LUIZ RAULINO RABELO NETO	AGENTE DE ADMINISTRAÇÃO	010289 1 X
LUIZ SOARES DA SILVA	TRABALHADOR DE CAMPO	007644-1-8
LUIZ VERISSIMO DE PAIVA	MOTORISTA	010058-1-2
MARIA APARECIDA ACIOLY MOTA	AGENTE DE ADMINISTRAÇÃO	009876-1-1
MARIA APARECIDA ALVES PINTO SANTANA	AGENTE DE ADMINISTRAÇÃO	013162 1 4
MARIA DE FATIMA FERREIRA	AUXILIAR DE SERVIÇOS GERAIS	013285-1-4
MARIA DE FATIMA MOREIRA DOS SANTOS	DATILOGRAFO	016661-1-8
MARIA DO SOCORRO MAIA FREIRE	AGENTE DE ADMINISTRAÇÃO	010091-1-7
MARIA DO SOCORRO PAIVA SILVA	AGENTE DE ADMINISTRAÇÃO	013060 1 4
MARIA DOMINGA SANTOS DE ALCANTARA	AGENTE DE ADMINISTRAÇÃO	010034 1 0
MARIA ELIENE DA SILVA	AUXILIAR DE SERVIÇOS GERAIS	013183 1 4
MARIA EMILIA DIAS CARNEIRO LINHARES	AUXILIAR DE ADMINISTRAÇÃO	013259 1 4
MARIA EUNICE MENDONÇA BRASIL	CONTINUO	013187-1-3
MARIA GALDINO DA SILVA	AUXILIAR DE SERVIÇOS GERAIS	013149-1-2
MARIA LAURILENE LIMA MORAIS	AGENTE DE ADMINISTRAÇÃO	013176-1-X
MARIA LEITE SILVA	AUXILIAR DE SERVIÇOS GERAIS	009940-1-4
MARIA LIDUINA DE OLIVEIRA NOGUEIRA	AGENTE DE ADMINISTRAÇÃO	010048 1 6
MARIA LIDUINA DE SOUSA	AGENTE DE ADMINISTRAÇÃO	013294 1 3
MARIA LUZANIRA DE SOUSA SANTOS	AUXILIAR DE SERVIÇOS GERAIS	013143-1-9
MARIA NEIDE SANTOS MENEZES	AGENTE DE ADMINISTRAÇÃO	010040 1 8
MARIA SANDRA COELHO PINTO	AGENTE DE ADMINISTRAÇÃO	007622 1 0
MARIA TELES DE OLIVEIRA SANTOS	AGENTE DE ADMINISTRAÇÃO	010046 1 1
MANOEL AIRTON BRAGA	MOTORISTA	007659 1 0
MANOEL ALENCAR DE SOUSA FILHO	MECANICO DE MAQUINAS E VEICULOS	011245 1 X
MANOEL DE LIMA PAULA	MECANICO DE MAQUINAS E VEICULOS	010072 1 1
MANOEL EPITACIO FONTELES	MOTORISTA	009895-1-7
MANOEL FERREIRA SALGADO	AUXILIAR DE OBRAS CIVIS	007141 1 9
MANOEL GOMES DE MESQUITA	TRABALHADOR DE CAMPO	007585-1-5
MANOEL PAULO DA SILVA	AUXILIAR DE SERVIÇOS GERAIS	007449-1-3
MANOEL PEREIRA SOARES	VIGIA	007587-1-X
MANOEL RODRIGUES MEDEIROS	AUXILIAR DE SERVIÇOS GERAIS	013136-1-4
MANOEL SILVA DE OLIVEIRA	MECANICO DE MAQUINAS E VEICULOS	007410 1 9
MANOEL SOARES NETO	MECANICO DE MAQUINAS E VEICULOS	007547 1 4
MANUEL FERREIRA DE LIMA	TRABALHADOR DE CAMPO	011028-1-8
MARCILIO COLAÇO DOS SANTOS	MOTORISTA	010142-1-8
MARCOS ANTONIO ALVES CAJAZEIRAS	AGENTE DE ADMINISTRAÇÃO	014273 1 8
MARCOS ANTONIO CORDEIRO DE ALBUQUERQUE	AGENTE DE ADMINISTRAÇÃO	013003-1-8
MARCULINO FELIX DA SILVA	AUXILIAR DE SERVIÇOS GERAIS	013278-1-X
MARGARIDA MARIA NOGUEIRA DE OLIVEIRA	AGENTE DE ADMINISTRAÇÃO	009901 1 6
MARIO ALBERTO GURGEL BARROS	MOTORISTA	013174 1 5
MARONI LIMA SARAIVA	FISCAL DE TRANSPORTES	013227-1-0
MAURELIO CARVALHO DO NASCIMENTO	AGENTE DE ADMINISTRAÇÃO	013177-1-7
MAURO AMORIM DE OLIVEIRA	AUXILIAR DE SERVIÇOS GERAIS	007349-1-8
MILTON JOSE CORDEIRO DE SOUSA	AGENTE DE ADMINISTRAÇÃO	010144 1 2
MIRIAN JANUARIO FERNANDES	AUXILIAR DE SERVIÇOS GERAIS	013168-1-8
MOACIR PEREIRA LIMA	OPERADOR DE MAQUINAS PESADAS	006907-1-6
NEWLAND TEIXEIRA DE ALMEIDA	FISCAL DE TRANSPORTES	013281 1 5
NILTON ANTONIO DE PAULA	AGENTE DE ADMINISTRAÇÃO	016508 1 5
OBEDE FERREIRA DA COSTA	AUXILIAR DE SERVIÇOS GERAIS	009857-1-6
ODACY MARIA DE OLIVEIRA	CONTINUO	013256-1-2
OLIVAL MORAIS DE BRITO	AGENTE DE ADMINISTRAÇÃO	010292 1 5
OSIEL INACIO DE SOUSA	AUXILIAR DE SERVIÇOS GERAIS	011067 1 6
OSMAR DE MESQUITA	AGENTE DE ADMINISTRAÇÃO	007798 1 4
OSMAR MALVEIRA DE SOUSA	MOTORISTA	011266-1-X
OSMAR RIBEIRO DA COSTA	AUXILIAR DE SERVIÇOS GERAIS	013099-1-9
OSMAR TABOSA DO NASCIMENTO	TRABALHADOR DE CAMPO	011157-1-5
OTAVIO FIRMINO DE LIMA	TRABALHADOR DE CAMPO	007674-1-7
PAULO INACIO DA SILVA	MOTORISTA	011229 1 6
PAULO JAMES TEIXEIRA ARAUJO	AGENTE DE ADMINISTRAÇÃO	007104 1 5
PAULO PEREIRA	TRABALHADOR DE CAMPO	006992-1-7
PEDRO ALVES DA COSTA	MOTORISTA	007393 1 6
PEDRO AUGUSTO FONTENELE MARTINS	AUXILIAR DE SERVIÇOS GERAIS	013287-1-9
PEDRO FERREIRA DA COSTA	MOTORISTA	007463-1-2
PEDRO GOMES RODRIGUES	TRABALHADOR DE CAMPO	007105-1-2

NOME	CARGO OU FUNÇÃO	MATRÍCULA
PEDRO MOREIRA DOS SANTOS	TRABALHADOR DE CAMPO	011198-1-8
PEDRO PINHO DE MELLO	MECANICO DE MAQUINAS E VEICULOS	007199 1 9
PEDRO RODRIGUES NETO	MOTORISTA	010123-1-2
RAIMUNDA JACINTO BARRETO	AGENTE DE ADMINISTRAÇÃO	010036 1 5
RAIMUNDO ABILIO TIMBO BRAGA	AGENTE DE ADMINISTRAÇÃO	014274 1 5
RAIMUNDO ALVES DA SILVA	CONTINUO	013304-1-1
RAIMUNDO ALVES PAZ	TRABALHADOR DE CAMPO	011098-1-2
RAIMUNDO AROLDO PEREIRA	MOTORISTA	009897 1 1
RAIMUNDO AUSENIR FIRMINO	TRABALHADOR DE CAMPO	011068-1-3
RAIMUNDO BALBINO GOMES	MOTORISTA	007896-1-5
RAIMUNDO BANDEIRA DA SILVA	TRABALHADOR DE CAMPO	011204-1-7
RAIMUNDO BARBOSA DE SOUSA	TRABALHADOR DE CAMPO	011225-1-7
RAIMUNDO BELARMINO DE OLIVEIRA	TRABALHADOR DE CAMPO	011037-1-7
RAIMUNDO CLAUDIO DA SILVA	AUXILIAR DE SERVIÇOS GERAIS	013312-1-3
RAIMUNDO DIAS DA SILVA	TRABALHADOR DE CAMPO	007217-1-9
RAIMUNDO DOMINGOS DA SILVA	CONTINUO	013130-1-0
RAIMUNDO EDVARDO DA SILVA	OPERADOR DE MAQUINAS PESADAS	007221-1-1
RAIMUNDO EUDES SOUSA CAETANO	AUXILIAR DE SERVIÇOS GERAIS	013106-1-5
RAIMUNDO FERREIRA LIMA	TRABALHADOR DE CAMPO	011087-1-9
RAIMUNDO FRANCELINO DE OLIVEIRA FILHO	TRABALHADOR DE CAMPO	011093-1-6
RAIMUNDO IRIO NOGUEIRA MOURÃO	MOTORISTA	014078 1 3
RAIMUNDO LEITE CABRAL	AUXILIAR DE SERVIÇOS GERAIS	007693-1-2
RAIMUNDO LINO DOS SANTOS	AGENTE DE ADMINISTRAÇÃO	006828 1 0
RAIMUNDO MARQUES DA PAZ	TRABALHADOR DE CAMPO	007779-1-9
RAIMUNDO NONATO COUTINHO CHAVES	MOTORISTA	007934-1-8
RAIMUNDO NONATO DA SILVA	MECANICO DE MAQUINAS E VEICULOS	006798 1 X
RAIMUNDO NONATO DA SILVA	TRABALHADOR DE CAMPO	011074-1-0
RAIMUNDO NONATO DA SILVA	TRABALHADOR DE CAMPO	011031-1-3
RAIMUNDO NONATO DA SILVA MEDEIROS	AUXILIAR DE SERVIÇOS GERAIS	013154 1 2
RAIMUNDO NONATO SAMPAIO ARAUJO	AUXILIAR DE SERVIÇOS GERAIS	007231-1-8
RAIMUNDO NONATO SOARES DE SOUSA	MOTORISTA	007782 1 4
RAIMUNDO NONATO SALES	OFICIAL DE MANUTENÇÃO	007778 1 1
RAIMUNDO PAZ MARTINS	MECANICO DE MAQUINAS E VEICULOS	007451 1 1
RAIMUNDO VITOR DA SILVA	OPERADOR DE MAQUINAS PESADAS	011040-1-2
REGINA LUCIA CIARLINE CHAGAS FREITAS	AGENTE DE ADMINISTRAÇÃO	010296 1 4
REGINALDO GOMES BARROSO	FISCAL DE TRANSPORTES	013225 1 6
REGIS LEAL MARTINS	AGENTE DE ADMINISTRAÇÃO	010214 1 9
ROBERTO CORREIA	AGENTE DE ADMINISTRAÇÃO	010294 1 4
ROBERTO SARAIVA DA ROCHA	AGENTE DE ADMINISTRAÇÃO	010295 1 7
RUBENS MOTA SOBRINHO	AGENTE DE ADMINISTRAÇÃO	010044 1 7
RUTH MARIA DE SOUSA	AGENTE DE ADMINISTRAÇÃO	016407 1 2
SANDRA MARIA ANDRADE MOREIRA	AGENTE DE ADMINISTRAÇÃO	013164-1-9
SEBASTIÃO BELARMINO DE OLIVEIRA	AUXILIAR DE SERVIÇOS GERAIS	006781-1-2
SEBASTIÃO CORREIA DA SILVA	TRABALHADOR DE CAMPO	006747-1-0
SEBASTIÃO DE SOUZA	MOTORISTA	011189-1-9
SEBASTIÃO JOAQUIM DA SILVA	MOTORISTA	011173-1-9
SEBASTIÃO LIMA DE MOURA	AUXILIAR DE SERVIÇOS GERAIS	007697-1-1
SEBASTIÃO LOPES ANDRADE	MOTORISTA	007202 1 6
SEBASTIÃO LOPES MENESES	AGENTE DE ADMINISTRAÇÃO	013222-1-4
SEBASTIÃO MATIAS DO NASCIMENTO	MOTORISTA	007210-1-8
SEBASTIÃO PEQUENO DA SILVA	AUXILIAR DE SERVIÇOS GERAIS	007976-1-8
SERGIO RENATO TAVARES DE MOURA	FISCAL DE TRANSPORTES	013224 1 4
SEVERINO DE OLIVEIRA	MECANICO DE MAQUINAS E VEICULOS	006621 1 9
SEVERINO FERREIRA DE LIMA	OPERADOR DE MAQUINAS PESADAS	007742-1-9
TARCISIO VIEIRA DE SOUSA	AUXILIAR DE ADMINISTRAÇÃO	016408-1-X
TARCIZO SILVA BARBOSA	AGENTE DE ADMINISTRAÇÃO	013252 1 3
TEOMAR DE SOUSA RAMOS	AGENTE DE ADMINISTRAÇÃO	010216-1-3
TEREZA MARIA TORRES CHAVES RODRIGUES	AUXILIAR DE ADMINISTRAÇÃO	016901-1-6
TEREZINHA PAULINO ARRUDA	AGENTE DE ADMINISTRAÇÃO	013257 1 X
TEREZINHA SOMBRA BRAGA	DATILOGRAFO	016659 1 X
TEREZINHA XIMENES ALBUQUERQUE	AGENTE DE ADMINISTRAÇÃO	013314 1 8
UILLIAN PORFIRIO DE LIMA	MOTORISTA	009951-1-8
ULISSES MALVEIRA GOES	AGENTE DE ADMINISTRAÇÃO	010232 1 7
URBANO CANDIDO DE LAVOR	TRABALHADOR DE CAMPO	007333-1-8
VALDECI PEREIRA DE OLIVEIRA	CONTINUO	009948-1-2
VALDEMIRO FERREIRA DA CRUZ	TRABALHADOR DE CAMPO	006871-1-1
VALDERI FRANCALINO DE OLIVEIRA	TRABALHADOR DE CAMPO	007067-1-X
VALDERI RODRIGUES DE SOUSA	MOTORISTA	007555-1-6
VERA LUCIA MARCULINO	DATILOGRAGO	016695 1 6
VICENTE DE PAULA DA COSTA DUTRA	MOTORISTA	011058-1-7
VICENTE FERREIRA DIAS NETO	AUXILIAR DE TOPOGRAFO	006847-1-6
VICENTE PESSOA DE ARAUJO	MOTORISTA	006731-1-0
WILSON PEREIRA DE ALMEIDA	AGENTE DE ADMINISTRAÇÃO	010155 1 6
WILSON SANTOS DA SILVA	AGENTE DE ADMINISTRAÇÃO	010035 1 8
XAVIER BRANDÃO DA SILVA	OPERADOR DE MAQUINAS PESADAS	007034-1-9

PORTARIA Nº431/2008 - O SUPERINTENDENTE DO DER, no uso de suas atribuições, RESOLVE, nos termos do art.1º da Lei nº13.363, de 16 de setembro de 2003, regulamentado pelo Decreto nº27.471, de 17 de junho de 2004, com nova redação dada ao inciso II, do art.1º e 2º, pelo Decreto nº28.305, de 30 de junho de 2006 e pelo Decreto nº28.839, de 21 de agosto de 2007, **CONCEDER AUXÍLIO ALIMENTAÇÃO** aos **SERVIDORES** relacionados no Anexo Único desta Portaria, durante o mês de JUNHO/2008. DEPARTAMENTO DE EDIFICAÇÕES E RODOVIAS, em Fortaleza, 02 de maio de 2008.

Francisco Quintino Vieira Neto
SUPERINTENDENTE

Francisco Adail de Carvalho Fontenele
SECRETÁRIO DA INFRA-ESTRUTURA

Registre-se e publique-se.

ANEXO ÚNICO A QUE SE REFERE A PORTARIA Nº431/2008 DE 02 DE MAIO DE 2008

NOME	CARGO OU FUNÇÃO	MATRÍCULA
ABDIAS RODRIGUES FEITOSA	VIGIA	013277-1-2
ADALBERTO RODRIGUES DE SOUSA	TRABALHADOR DE CAMPO	007826-1-0
ADAUTO ALVES PINEO	TRABALHADOR DE CAMPO	007967-1-9
ADILSON CASTELO MEIRELES	MECANICO DE MAQUINAS E VEICULOS	010206 1 7
ADILSON FERREIRA LIMA	AGENTE DE ADMINISTRAÇÃO	010278 1 6
ADONIAS SOARES DE OLIVEIRA	AUXILIAR DE SERVIÇOS GERAIS	007809-1-X
ALARICO SAMUELTON NOGUEIRA LOPES	AGENTE DE ADMINISTRAÇÃO	010189 1 4
ALBERTO FIRMINO DE SOUSA	AUXILIAR DE OBRAS CIVIS	007115 1 9
ALBERTO LEONARDO DE MELLO VOLKER	AGENTE DE ADMINISTRAÇÃO	010108 1 6
ALFREDO SIMÃO FILHO	MOTORISTA	006775-1-5
ALICE MARIA DE ALBUQUERQUE BRANCO	AGENTE DE ADMINISTRAÇÃO	006210 1 3
ALUISIO JOSINO DA SILVA	TRABALHADOR DE CAMPO	007282-1-7
ALUISIO RIBEIRO DE ALMEIDA	TRABALHADOR DE CAMPO	007426-1-9
ALVINO ALVES SILVA	AUXILIAR DE ADMINISTRAÇÃO	013254-1-8
ANA MARTA DUARTE FERREIRA	AGENTE DE ADMINISTRAÇÃO	016916 1 9
ANIBAL ALVES DE SOUSA	MECANICO DE MAQUINAS E VEICULOS	011032 1 0
ANTONIA SOUZA DE ALENCAR	AUXILIAR DE SERVIÇOS GERAIS	013276-1-5
ANTONIO AGNELO DE SOUSA	TRABALHADOR DE CAMPO	007955-1-8
ANTONIO ALBER DE SENA LIMA	FISCAL DE CAMPO	009841 1 6
ANTONIO ALEXANDRINO DE LOIOLA	MOTORISTA	014056 1 6
ANTONIO ALVES DA SILVA	VIGIA	006925-1-4
ANTONIO ALVES DOS SANTOS	TRABALHADOR DE CAMPO	011231-1-4
ANTONIO ALVES NETO	MOTORISTA	011012-1-8
ANTONIO ALVES PINEO	TRABALHADOR DE CAMPO	007975-1-0
ANTONIO ARAUJO DE PAULA	VIGIA	007193-1-5
ANTONIO ARISTIDES BARBOSA	TRABALHADOR DE CAMPO	011257-1-0
ANTONIO BATISTA DA COSTA	AUXILIAR DE ADMINISTRAÇÃO	016365-1-0
ANTONIO BATISTA FILHO	AUXILIAR DE SERVIÇOS GERAIS	007250-1-3
ANTONIO BORGES COSTA	TRABALHADOR DE CAMPO	007885-1-1
ANTONIO CANDIDO	AGENTE DE ADMINISTRAÇÃO	006872-1-9
ANTONIO CARLOS DOS SANTOS	AUXILIAR DE ADMINISTRAÇÃO	013309-1-8
ANTONIO CORDEIRO NETO	AUXILIAR DE SERVIÇOS GERAIS	011150-1-4
ANTONIO DARCIO VIEIRA	AUXILIAR DE TOPOGRAFO	007509 1 3
ANTONIO DE PADUA MENDES DOS SANTOS	AGENTE DE ADMINISTRAÇÃO	009930-1-8
ANTONIO DORIVAL CAVALCANTE	MOTORISTA	009966-1-0
ANTONIO EDILSON BATISTA	MOTORISTA	009864 1 0
ANTONIO ENEAS DE VASCONCELOS	AUXILIAR DE SERVIÇOS GERAIS	007746-1-8
ANTONIO EUGENIO DA SILVA	FISCAL DE TRANSPORTES	013280-1-8
ANTONIO FRANCISCO RODRIGUES DO NASCIMENTO	TRABALHADOR DE CAMPO	011089-1-3
ANTONIO FERREIRA DE ARAUJO	OPERADOR DE MAQUINAS PESADAS	007013-1-9
ANTONIO FERREIRA DE MESQUITA	FEITOR	007914-1-5
ANTONIO FERREIRA MARTINS	AUXILIAR DE SERVIÇOS GERAIS	011063-1-7
ANTONIO FRANCISCO ALVES	MOTORISTA	007179 1 6
ANTONIO FRANCISCO DE SOUSA	TRABALHADOR DE CAMPO	011109 1 8
ANTONIO HELIO BATISTA DE ARAUJO	MOTORISTA	011260-1-6
ANTONIO JOSÉ DA SILVA	MOTORISTA	007561-1-3
ANTONIO JOSE PEREIRA NETO	AUXILIAR DE SERVIÇOS GERAIS	010057-1-5
ANTONIO JOSE PAIXÃO DA SILVA	TRABALHADOR DE CAMPO	011072 1 6
ANTONIO JOSINO DA SILVA	OPERADOR DE MAQUINAS PESADAS	007263-1-1
ANTONIO LINO DOS SANTOS	MECANICO DE MAQUINAS E VEICULOS	007886 1 9
ANTONIO LIRA PESSOA	TRABALHADOR DE CAMPO	007092-1-2
ANTONIO LISBOA DE MENEZES	AUXILIAR DE SERVIÇOS GERAIS	007232-1-5
ANTONIO LUIZ DA SILVA	TRABALHADOR DE CAMPO	011033-1-8
ANTONIO MARCELINO DA SILVA	OFICIAL DE MANUTENÇÃO	013310 1 9
ANTONIO MARCILIO TEIXEIRA	AUXILIAR DE SERVIÇOS GERAIS	007747-1-5
ANTONIO MARTINS DE FREITAS	MOTORISTA	007535 1 3
ANTONIO MAURO DA COSTA	AUXILIAR DE ADMINISTRAÇÃO	013193-1-0
ANTONIO MIGUEL DE ANDRADE	OPERADOR DE MAQUINAS PESADA	011029 1 5
ANTONIO NOGUEIRA COSTA	OPERADOR DE MAQUINAS PESADAS	009959-1-6
ANTONIO NOGUEIRA DE SOUSA	MOTORISTA	006700 1 4
ANTONIO OSMAR DO NASCIMENTO	OPERADOR DE MAQUINAS PESADAS	011263-1-8
ANTONIO PEREIRA DA SILVA	MECANICO DE MAQUINAS E VEICULOS	007836-1-7
ANTONIO PEREIRA DA SILVA	OFICIAL DE MANUTENÇÃO	007435-1-8
ANTONIO PEREIRA DOS SANTOS	AUXILIAR DE SERVIÇOS GERAIS	007981-1-8

NOME	CARGO OU FUNÇÃO	MATRÍCULA
ANTONIO PONTES COUTINHO	AUXILIAR DE SERVIÇOS GERAIS	007998 1 5
ANTONIO RAIMUNDO BATISTA DE SOUSA	AUXILIAR DE SERVIÇOS GERAIS	011140-1-8
ANTONIO RAMOS CAJAZEIRAS	CONTINUO	013014-1-1
ANTONIO ROBERTO GOMES FERREIRA	TRABALHADOR DE CAMPO	007109-1-1
ANTONIO RODRIGUES DE SOUSA	AUXILIAR DE SERVIÇOS GERAIS	007427-1-6
ANTONIO SOARES BARBOSA	AUXILIAR DE SERVIÇOS GERAIS	007243-1-9
ANTONIO VIEIRA DA SILVA	AUXILIAR DE SERVIÇOS GERAIS	007352-1-3
ANTONILMA BATISTA SILVA BEZERRA	AGENTE DE ADMINISTRAÇÃO	010032 1 6
APOLINARIO EDILSON DE LIMA	TRABALHADOR DE CAMPO	007253-1-5
ARISTELIO DE SOUSA LIMA	MOTORISTA	013247-1-3
ARISTEU FERREIRA DE SOUSA	MOTORISTA	007380-1-8
ARISTIDE RODRIGUES LEANDRO DE OLIVEIRA	OPERADOR DE MAQUINAS PESADAS	007808-1-2
ARMANDO MENDES FILHO	AUXILIAR DE SERVIÇOS GERAIS	007982-1-5
ARNAUD ALVES PEREIRA	VIGIA	011164-1-X
AUGUSTO RICARDO DE MATTOS PEREIRA	AGENTE DE ADMINISTRAÇÃO	013015-1-9
AURELYR DOS SANTOS GOMES	AUXILIAR DE SERVIÇOS GERAIS	010201-1-0
BENEDITO MARQUES DE SOUSA	TRABALHADOR DE CAMPO	007724-1-0
BENEDITO PEREIRA DA COSTA	TRABALHADOR DE CAMPO	007917-1-7
BRIZAMAR MEDEIROS	AUXILIAR DE SERVIÇOS GERAIS	013122-1-9
CARLOS ALBERTO BONFIM DE OLIVEIRA	AUXILIAR DE TOPOGRAFO	007042 1 0
CARLOS AUGUSTO DE OLIVEIRA LOPES	MOTORISTA	011220-1-0
CARLOS AUGUSTO DE SOUSA DA SILVA	AUXILIAR DE SERVIÇOS GERAIS	016698-1-8
CARLOS AUGUSTO VIDAL	AGENTE DE ADMINISTRAÇÃO	013220 1 X
CARLOS JORGE BRITO GOIANA	ASSISTENTE DE ADMINISTRAÇÃO	010281 1 1
CICERO DE LIMA	OPERADOR DE MAQUINAS PESADAS	011237-1-8
CICERO FREIRE DE ALMEIDA	MOTORISTA	006986-1-X
CICERO FERREIRA DE SOUSA	AUXILIAR DE SERVIÇOS GERAIS	007544-1-2
CLOVIS CARIOCA DA SILVA	AGENTE DE ADMINISTRAÇÃO	014270 1 6
DAMIÃO JOSE DA SILVA	TRABALHADOR DE CAMPO	011195-1-6
DENISE PINHO PERES	CARGO COMMISSIONADO	015563-1-2
DIMAS RODRIGUES MAGALHÃES	TRABALHADOR DE CAMPO	011161-1-8
EDMILSON NUNES MESQUITA	OFICIAL DE MANUTENÇÃO	011177-1-8
EDMUNDO MAURICIO LIMA	TRABALHADOR DE CAMPO	011049-1-8
EDNICE SOUSA LIMA	AUXILIAR DE ADMINISTRAÇÃO	013103-1-3
ELENA ARRUDA ALCANTARA	AUXILIAR DE ADMINISTRAÇÃO	013307-1-3
ELIAS FERREIRA SALGADO	AUXILIAR DE OBRAS CIVIS	007131-1-2
ELIAS SOARES DA SILVA	TRABALHADOR DE CAMPO	011233-1-9
ELOI LOUREÇO DA SILVA	VIGIA	007240-1-7
ELOIDE SOARES PINTO	AGENTE DE ADMINISTRAÇÃO	016915 1 1
FRANCISCA EUNICE ALVES SOUSA	AUXILIAR DE SERVIÇOS GERAIS	016513-1-5
FRANCISCA LUCIMAR CAVALCANTE	AUXILIAR DE SERVIÇOS GERAIS	013101-1-9
FRANCISCA MAYANA DE FREITAS	CARGO COMMISSIONADO	015564 1 X
FRANCISCA RODRIGUES SANTIAGO	AGENTE DE ADMINISTRAÇÃO	016395 1 X
FRANCISCO AIRTON PEREIRA	MOTORISTA	007508 1 6
FRANCISCO ALOISIO ALVES CORDEIRO	AUXILIAR DE SERVIÇOS GERAIS	013090-1-3
FRANCISCO ALVES DE GOIS	AUXILIAR DE SERVIÇOS GERAIS	016514-1-2
FRANCISCO ALVES TEIXEIRA	MOTORISTA	006830-1-9
FRANCISCO ALVES TRAJANO	TRABALHADOR DE CAMPO	007908-1-8
FRANCISCO ANTONIO DO NASCIMENTO	TRABALHADOR DE CAMPO	011141-1-5
FRANCISCO ANTONIO DO NASCIMENTO	OPERADOR DE MAQUINAS PESADAS	007611-1-7
FRANCISCO ANTONIO LOPES DE LIMA	MECANICO DE MAQUINAS E VEICULOS	006926 1 1
FRANCISCO ARAUJO SAMPAIO	FISCAL DE TRANSPORTES	013272 1 6
FRANCISCO ASSIS BEZERRA	AGENTE DE ADMINISTRAÇÃO	016936 1 1
FRANCISCO ASSIS DO CARMO	OFICIAL DE MANUTENÇÃO	011244 1 1
FRANCISCO AURI DA SILVA	MECANICO DE MAQUINAS E VEICULOS	009993 1 8
FRANCISCO BEZERRA DE ALBUQUERQUE	TRABALHADOR DE CAMPO	007425-1-1
FRANCISCO CAETANO FILHO	VIGIA	007017-1-8
FRANCISCO CHAGAS CAVALCANTE	AGENTE DE ADMINISTRAÇÃO	013235 1 2
FRANCISCO CHAGAS DOS SANTOS	AUXILIAR DE SERVIÇOS GERAIS	013126-1-8
FRANCISCO CHAVES DA SILVA	TRABALHADOR DE CAMPO	007061-1-6
FRANCISCO CLAUDIO GOIS DA SILVA	AUXILIAR DE ADMINISTRAÇÃO	013157-1-4
FRANCISCO CRUZ DO NASCIMENTO	TRABALHADOR DE CAMPO	011206-1-1
FRANCISCO DAS CHAGAS OLIVEIRA	AUXILIAR DE OBRAS CIVIS	007543-1-5
FRANCISCO DE ASSIS BARBOSA	MOTORISTA	007854-1-5
FRANCISCO DE ASSIS COSTA	OPERADOR DE MAQUINAS PESADA	007260 1 X
FRANCISCO DE ASSIS DA SILVA	AUXILIAR DE OBRAS CIVIS	011057-1-X
FRANCISCO DE ASSIS FERREIRA	AGENTE DE ADMINISTRAÇÃO	010042 1 2
FRANCISCO DE ASSIS LUZIA DOS SANTOS	MOTORISTA	007248-1-5
FRANCISCO DE ASSIS MOURÃO COSTA	OPERADOR DE MAQUINAS PESADAS	006904-1-4
FRANCISCO DE ASSIS NUNES	MECANICO DE MAQUINAS E VEICULOS	007016 1 0
FRANCISCO DE ASSIS PAZ	MOTORISTA	007444 1 7
FRANCISCO DE ASSIS RODRIGUES DE SOUSA	TRABALHADOR DE CAMPO	011090-1-4
FRANCISCO DE ASSIS ROCHA FAUSTINO	AUXILIAR DE SERVIÇOS GERAIS	007219-1-3
FRANCISCO DE ASSIS SILVA LIMA	AGENTE DE ADMINISTRAÇÃO	006610 1 5
FRANCISCO DE ASSIS SOBREIRA	AUXILIAR DE SERVIÇOS GERAIS	007832-1-8
FRANCISCO DE ASSIS XAVIER	AUXILIAR DE SERVIÇOS GERAIS	013150-1-3
FRANCISCO DE LEMOS BARROS	OFICIAL DE MANUTENÇÃO	007904-1-9

NOME	CARGO OU FUNÇÃO	MATRÍCULA
FRANCISCO DE PAULA LOURENÇO	MOTORISTA	007962-1-2
FRANCISCO DNAJARA BATISTA	AGENTE DE ADMINISTRAÇÃO	007001 1 8
FRANCISCO EDILSON ALVES DA SILVA	CONTINUO	007251-1-0
FRANCISCO EDNARDO EVANGELISTA AMARAL	TÉCNICO DE CONTABILIDADE	013023 1 0
FRANCISCO ELOI DA SILVA	AGENTE DE ADMINISTRAÇÃO	007930 1 9
FRANCISCO ERBER DA SILVA RODRIGUES	MOTORISTA	016721-1-8
FRANCISCO ERNANE RODRIGUES DA COSTA	AUXILIAR DE SERVIÇOS GERAIS	016280-1-1
FRANCISCO EVERARDO SIMÃO	OPERADOR DE MAQUINAS PESADAS	007043-1-8
FRANCISCO EVERARDO RODRIGUES CAVALCANTE	MOTORISTA	009852 1 x
FRANCISCO FARIAS DA SILVA	MOTORISTA	007783 1 1
FRANCISCO FERNANDES DO CARMO	AUXILIAR DE SERVIÇOS GERAIS	007662-1-6
FRANCISCO FERNANDES DO NASCIMENTO	AUXILIAR DE SERVIÇOS GERAIS	011163-1-2
FRANCISCO FERREIRA CAVALCANTE	OFICIAL DE MANUTENÇÃO	016645 1 4
FRANCISCO FERREIRA DA SILVA	TRABALHADOR DE CAMPO	007445-1-4
FRANCISCO FERREIRA DA SILVA	OFICIAL DE MANUTENÇÃO	006848-1-3
FRANCISCO FERREIRA DE LIMA	TRABALHADOR DE CAMPO	007541-1-0
FRANCISCO FERREIRA DUARTE	AUXILIAR DE SERVIÇOS GERAIS	007576-1-6
FRANCISCO FERREIRA SOBRINHO	MOTORISTA	006965 1 X
FRANCISCO GOMES DE OLIVEIRA	MOTORISTA	007774 1 2
FRANCISCO GOMES DO NASCIMENTO	TRABALHADOR DE CAMPO	011077-1-2
FRANCISCO HERCILIO DE ALENCAR DIAS	TRABALHADOR DE CAMPO	007406-1-6
FRANCISCO HEVERTON ROGERIO DE FREITAS	TRABALHADOR DE CAMPO	007207-1-2
FRANCISCO HILBERTO GOMES LEMOS	FISCAL DE TRANSPORTE	013234 1 5
FRANCISCO INACIO VIEIRA	FISCAL DE TRANSPORTE	013267 1 6
FRANCISCO JANES SILVA	MOTORISTA	007578-1-0
FRANCISCO JOAQUIM DE SOUSA	TRABALHADOR DE CAMPO	011046-1-6
FRANCISCO JOSÉ DE SOUSA LIMA	MOTORISTA	016461-1-7
FRANCISCO JOSE FERNANDES	MOTORISTA	011191-1-7
FRANCISCO JOSE LEVERIER QUARIGUASI ALVES	AUXILIAR DE ADMINISTRAÇÃO	013158-1-1
FRANCISCO JOSE MOURÃO COSTA	OPERADOR DE MAQUINAS PESADAS	011125-1-1
FRANCISCO JOSE RODRIGUES DA SILVA	TRABALHADOR DE CAMPO	007218-1-6
FRANCISCO JOVINIANO PEREIRA	MOTORISTA	007630-1-2
FRANCISCO JURACI FELIX DE SOUSA	AUXILIAR DE ADMINISTRAÇÃO	014272 1 0
FRANCISCO LASARO DE SOUSA	VIGIA	007734-1-7
FRANCISCO LEANDRO DA SILVA	TRABALHADOR DE CAMPO	007405-1-9
FRANCISCO LOPES DE SOUSA	TRABALHADOR DE CAMPO	011061-1-2
FRANCISCO LUCIANO DOS SANTOS JUNIOR	CARGO COMISSIONADO	015565-1-7
FRANCISCO MARCOS DOS SANTOS	AUXILIAR DE SERVIÇOS GERAIS	007283-1-4
FRANCISCO MARCOS FROTA DO NASCIMENTO	AUXILIAR DE SERVIÇOS GERAIS	016560-1-5
FRANCISCO MARQUES DA SILVA	AGENTE DE ADMINISTRAÇÃO	016911 1 2
FRANCISCO MAURICIO LOPES DA SILVA	TRABALHADOR DE CAMPO	007443-1-X
FRANCISCO MAURO DE SOUSA	OFICIAL DE MANUTENÇÃO	011165 1 7
FRANCISCO MENDES SANTANA	VIGIA	007032-1-4
FRANCISCO MOREIRA DE SOUSA FILHO	AUXILIAR DE SERVIÇOS GERAIS	013096-1-7
FRANCISCO NEO DA SILVA	TRABALHADOR DE CAMPO	011201-1-5
FRANCISCO NERY DA SILVA	TRABALHADOR DE CAMPO	007953-1-3
FRANCISCO NICODEMOS BEZERRA ABREU	OPERADOR DE MAQUINAS PESADAS	007521-1-8
FRANCISCO NUNES DE MENDONÇA	MECANICO DE MAQUINAS E VEICULOS	007242 1 1
FRANCISCO OLIVEIRA DOS SANTOS	AGENTE DE ADMINISTRAÇÃO	007947 1 6
FRANCISCO PAULO PEREIRA	AUXILIAR DE SERVIÇOS GERAIS	013024-1-8
FRANCISCO PEQUENO DE OLIVEIRA	MOTORISTA	007785 1 6
FRANCISCO PEREIRA LUCIO	AGENTE DE ADMINISTRAÇÃO	011054 1 8
FRANCISCO PINTO DE ARAUJO	AUXILIAR DE SERVIÇOS GERAIS	013052-1-2
FRANCISCO RODRIGUES DA SILVA	TRABALHADOR DE CAMPO	007757-1-1
FRANCISCO RODRIGUES DE SOUSA	AGENTE DE ADMINISTRAÇÃO	010283 1 6
FRANCISCO ROGERIO DA SILVA	TRABALHADOR DE CAMPO	007095-1-4
FRANCISCO SABINO DE ALMEIDA	VIGIA	007474-1-6
FRANCISCO SANTANA DA COSTA	TRABALHADOR DE CAMPO	011015-1-X
FRANCISCO SERGIO RIBEIRO	VIGIA	011066-1-9
FRANCISCO SIMPLICIO FILHO	AUXILIAR DE SERVIÇOS GERAIS	010049-1-3
FRANCISCO TADEU DA SILVA	OPERADOR DE MAQUINAS AGRICOLAS	016629-1-0
FRANCISCO VALDEMIR PONCIANO DA SILVA	TRABALHADOR DE CAMPO	011235-1-3
FERNANDO GALBA DE ALBUQUERQUE FONSECA	DATILOGRAFO	016664 1 X
FLAVIO FERNANDES VIEIRA	CONTINUO	013020-1-9
GABRIEL MARTINS SOARES	OPERADOR DE MAQUINAS PESADAS	007354 1 8
GARCIA DIAS DE OLIVEIRA	AUXILIAR DE SERVIÇOS GERAIS	006780-1-5
GENESIO PEREIRA DOS SANTOS FILHO	AUXILIAR DE TOPOGRAFO	007483 1 5
GENILCE TORRES DE SOUSA	AUXILIAR DE SERVIÇOS GERAIS	016519-1-9
GERALDO AFONSO DOS SANTOS	VIGIA	007712-1-X
GERALDO ALVES BARBOSA	MOTORISTA	014077 1 6
GERALDO ALVES DE OLIVEIRA	AUXILIAR DE OBRAS CIVIS	009956-1-4
GERALDO PEREIRA LIMA	AUXILIAR DE SERVIÇOS GERAIS	007928-1-0
GERALDO QUEIROZ DE MELO	AGENTE DE ADMINISTRAÇÃO	016495-1-5
GILBERTO ROCHA RABELO	AUXILIAR DE SERVIÇOS GERAIS	013270-1-1
GIOVANNI WALKER FIORIO	DESENHISTA	016693 1 1
HELENA MARIA DE SOUSA LIMA	AGENTE DE ADMINISTRAÇÃO	010285 1 0
HELIO ALVES DA SILVA	AUXILIAR DE SERVIÇOS GERAIS	016628-1-3

NOME	CARGO OU FUNÇÃO	MATRÍCULA
IRANDIR CARLOS DE OLIVEIRA	AUXILIAR DE SERVIÇOS GERAIS	010062-1-5
ISAIAS BATISTA DUARTE	MOTORISTA	009984-1-9
IZA FELIPE LEITE	AGENTE DE ADMINISTRAÇÃO	013026-1-2
IZAIAS SANTIAGO FILHO	MOTORISTA	016637-1-2
JAIRO VIEIRA DA SILVA	AGENTE DE ADMINISTRAÇÃO	013198 1 7
JEOVA DE FIGUEIREDO MATOS NETO	AGENTE DE ADMINISTRAÇÃO	016703 1 X
JOAB NOGUEIRA DE CASTRO	AGENTE DE ADMINISTRAÇÃO	013100 1 1
JOANICE MARIA CAVALCANTE GURGEL	AGENTE DE ADMINISTRAÇÃO	013250 1 9
JOÃO BATISTA ALVES	MOTORISTA	007370-1-1
JOÃO BATISTA DE MELO	TRABALHADOR DE CAMPO	011162-1-5
JOÃO BATISTA GOMES	AUXILIAR DE SERVIÇOS GERAIS	010209-1-9
JOÃO BATISTA SALGADO	AUXILIAR DE OBRAS CIVIS	007135 1 1
JOÃO BENTO FILHO	OPERADOR DE MAQUINAS PESADAS	007019 1 2
JOÃO BOSCO MACARIO DA SILVA	OFICIAL DE MANUTENÇÃO	011071-1-9
JOÃO FERREIRA DE ARAUJO	MOTORISTA	007205 1 8
JOÃO FRANCELINO DE PAULA	TRABALHADOR DE CAMPO	007974-1-3
JOÃO GONÇALVES DE ALENCAR	CONTINUO	013028-1-7
JOÃO LEITE DE ARAUJO NETO	AGENTE DE ADMINISTRAÇÃO	010151 1 7
JOÃO HORACIO DO NASCIMENTO NETO	AUXILIAR DE SERVIÇOS GERAIS	013139-1-6
JOÃO MARIA PESSOA CATUNDA	FISCAL DE TRANSPORTES	013226-1-3
JOÃO RODRIGUES DA SILVA	FISCAL DE TRANSPORTES	013029-1-4
JOÃO VIANEY MADEIRA E SILVA	AGENTE DE ADMINISTRAÇÃO	009872-1-2
JOAQUIM KLEBER ALENCAR MOURA	FISCAL DE TRANSPORTES	013253 1 0
JOAQUIM VIANA DE MOURA	TRABALHADOR DE CAMPO	007852-1-0
JOAQUIM VIEIRA FELIX	OPERADOR DE MAQUINAS PESADAS	007718-1-3
JOCEL JOSINO DA SILVA	TRABALHADOR DE CAMPO	007441-1-5
JOSE AFONSO PEREIRA DE ALMEIDA	FEITOR	011265-1-2
JOSE AIRTON CAVALCANTE	OPERADOR DE MAQUINAS PESADAS	007075-1-1
JOSE AIRTON DE OLIVEIRA PINHO	MOTORISTA	007252 1 8
JOSÉ AIRTON NOBRE	AUXILIAR DE SERVIÇOS GERAIS	007429-1-0
JOSÉ AIRTON RIBEIRO DA SILVA	AUXILIAR DE SERVIÇOS GERAIS	010208-1-1
JOSÉ AIRTON VIEIRA	AGENTE DE ADMINISTRAÇÃO	013002-1-0
JOSE ALBERTO DA SILVA	TRABALHADOR DE CAMPO	007138-1-3
JOSE ALBERTO GALDINO DOS SANTOS	MECANICO DE MAQUINAS E VEICULOS	007433 1 3
JOSE ALCIDES GARCIA	OPERADOR DE MAQUINAS PESADAS	009994-1-5
JOSE ALEXANDRE TEIXEIRA	TRABALHADOR DE CAMPO	007024-1-2
JOSE ALFREDO TORRES MARTINS	AGENTE DE ADMINISTRAÇÃO	013080-1-7
JOSE ALVES DA SILVA	TRABALHADOR DE CAMPO	006970-1-X
JOSE ALVES DE SOUSA	AUXILIAR DE SERVIÇOS GERAIS	006978-1-8
JOSE ALVES FREITAS	MOTORISTA	011202-1-2
JOSE ALVES PEREIRA	TRABALHADOR DE CAMPO	011144-1-7
JOSE AMERICO MARQUES	MOTORISTA	009893-1-2
JOSE AMIRTO DE MENEZES	OPERADOR DE MAQUINAS PESADAS	007285-1-9
JOSE ANACELIO UCHOA DA SILVA	TRABALHADOR DE CAMPO	011207-1-9
JOSE ANTONIO DE ALMEIDA	VIGIA	009856-1-9
JOSE ANTONIO LOPES DA SILVA	AUXILIAR DE OBRAS CIVIS	007943-1-7
JOSE ANTONIO MATIAS	AUXILIAR DE SERVIÇOS GERAIS	011005 1 3
JOSE ANTONIO MELO	MOTORISTA	006952-1-1
JOSÉ ARMANDO RODRIGUES DE OLIVEIRA	AUXILIAR DE SERVIÇOS GERAIS	013107-1-2
JOSE BARBOSA DA SILVA	TRABALHADOR DE CAMPO	006893-1-9
JOSE BARBOSA DE ABREU	MOTORISTA	010025-1-1
JOSE BARROSO DE SOUSA	FEITOR	011062 1 X
JOSE BEZERRA NETO	AGENTE DE ADMINISTRAÇÃO	0079902 1 4
JOSE CARLOS NETO	OPERADOR DE MAQUINAS PESADA	007855 1 2
JOSE CELIO FERREIRA SILVA	MOTORISTA	011236-1-0
JOSE CID FROTA ARAUJO	CARGO COMMISSIONADO	015521-1-2
JOSÉ CORREIA DE SOUZA	AUXILIAR DE SERVIÇOS GERAIS	013141-1-4
JOSE DE FATIMA FREITAS	MOTORISTA	013266-1-9
JOSÉ DELFINO ALVES	TRABALHADOR DE CAMPO	011081-1-5
JOSE ERIALDO DE SOUSA	MOTORISTA	009985 1 6
JOSE EVANDRO AVELINO GOMES	MOTORISTA	011262-1-0
JOSÉ EVANIR DE SOUSA	TRABALHADOR DE CAMPO	011044-1-1
JOSE FERREIRA BARBOSA	TRABALHADOR DE CAMPO	007959 1 7
JOSE FRANCELINO DA CUNHA	TRABALHADOR DE CAMPO	011088-1-6
JOSE FREITAS DE SOUSA	TRABALHADOR DE CAMPO	007881-1-2
JOSE GERARDO DA SILVA	MOTORISTA	016274 1 4
JOSE GERARDO SOBRINHO	AUXILIAR DE SERVIÇOS GERAIS	013037 1 6
JOSE GERARDO VASCONCELOS FILHO	FISCAL DE TRANSPORTES	013262 1 X
JOSE GLADIS DE LIMA BANDEIRA	AGENTE DE ADMINISTRAÇÃO	013212 1 8
JOSE GOMES DE SOUSA	MOTORISTA	011052-1-3
JOSE HAMILTON DE SOUSA	MECANICO DE MAQUINAS E VEICULOS	010213 1 1
JOSE HAMILTON HOLANDA LINHARES	AGENTE DE ADMINISTRAÇÃO	013311-1-6
JOSE HENOCH DO NASCIMENTO	OFICIAL DE MANUTENÇÃO	007403-1-4
JOSE IRAN RABELO	AGENTE DE ADMINISTRAÇÃO	010287 1 5
JOSÉ IVANILDO LIMA DE SOUSA	OFICIAL DE MANUTENÇÃO	013111-1-5
JOSE JURANDIR NOBRE	OPERADOR DE MAQUINAS PESADA	007562 1 0
JOSE LAURO DA SILVEIRA	MOTORISTA	006665 1 3

NOME	CARGO OU FUNÇÃO	MATRÍCULA
JOSE LEANDRO LUZ ROCHA	TRABALHADOR DE CAMPO	011146-1-1
JOSE LOPES VIANA	OPERADOR DE MAQUINAS PESADA	010001-1-X
JOSE MACENA DE SOUSA	TRABALHADOR DE CAMPO	007339-1-1
JOSE MARCELINO SOARES	TRABALHADOR DE CAMPO	007437-1-2
JOSE MARIA ANDRADE DE LIMA	OFICIAL DE MANUTENÇÃO	007290-1-9
JOSE MARIA DE OLIVEIRA	TRABALHADOR DE CAMPO	007642 1 3
JOSE MARIA DOS SANTOS	AUXILIAR DE OBRAS CIVIS	007114 1 1
JOSÉ MARTINS BATISTA	AUXILIAR DE OBRAS CIVIS	007289-1-8
JOSE MARTINS DA SILVA	TRABALHADOR DE CAMPO	011073-1-3
JOSE MOREIRA CARVALHO	DATILOGRAFO	013283-1-X
JOSE NERES DE CASTRO	TRABALHADOR DE CAMPO	007375-1-8
JOSÉ NILDO DE LIMA	TRABALHADOR DE CAMPO	006608-1-7
JOSÉ OLAVIO DE LIMA	OPERADOR DE MAQUINAS PESADAS	007078-1-3
JOSE OSMAR DO NASCIMENTO	TRABALHADOR DE CAMPO	007958-1-X
JOSÉ OSVALDO DE BRITO MAIA	AUXILIAR DE SERVIÇOS GERAIS	013041-1-9
JOSE PAIVA DA ROCHA	TRABALHADOR DE CAMPO	011100-1-2
JOSE PAULINO VIEIRA	AUXILIAR DE OBRAS CIVIS	007181-1-4
JOSÉ PEREIRA BATISTA	TRABALHADOR DE CAMPO	011051-1-6
JOSE PEREIRA DA SILVA	AUXILIAR DE SERVIÇOS GERAIS	013042 1 6
JOSE PEREIRA DE ARAUJO	MOTORISTA	009844-1-8
JOSÉ PINTO ARAÚJO	AUXILIAR DE SERVIÇOS GERAIS	013043-1-3
JOSE RAIMUNDO DA SILVA	TRABALHADOR DE CAMPO	007895-1-8
JOSE RIBAMAR JARDIM FREIRE	AGENTE DE ADMINISTRAÇÃO	011249 1 9
JOSE RODRIGUES DO NASCIMENTO	AUXILIAR DE SERVIÇOS GERAIS	013117-1-9
JOSE SABINO DA SILVA	TRABALHADOR DE CAMPO	007500-1-8
JOSE SALES DE SOUSA	MOTORISTA	007822-1-1
JOSE SANDOVAL LIMA	OPERADOR DE MAQUINAS PESADAS	007028-1-1
JOSE SINDO PEREIRA	AUXILIAR DE SERVIÇOS GERAIS	007979-1-X
JOSE SINVAL CAMURÇA	FISCAL DE TRANSPORTES	013074 1 X
JOSE SISNANDO LEITE	MOTORISTA	011214-1-3
JOSÉ SOARES PEREIRA	OPERADOR DE MAQUINAS PESADAS	009996-1-X
JOSE TEIXEIRA DE ARAUJO JUNIOR	FISCAL DE TRANSPORTES	013223 1 1
JOSE VALDEMAR DA SILVA	TRABALHADOR DE CAMPO	011078-1-X
JOSE WALTER VIEIRA	AGENTE DE ADMINISTRAÇÃO	013046 1 5
JOSE WBALDO BEZERRA SALES	MOTORISTA	010080-1-3
JOSE WBALDO RODRIGUES	OPERADOR DE MAQUINAS PESADA	007100 1 6
JOSÉ WELIO BATISTA	OFICIAL DE MANUTENÇÃO	007447-1-9
JOSIMA DOS SANTOS LIMA	TECNICO EM ESTRADAS	009820 1 6
JOSUE PEREIRA DA SILVA	AGENTE DE ADMINISTRAÇÃO	010021 1 2
JURACI BATISTA DA SILVA	TRABALHADOR DE CAMPO	007745-1-0
KARLA MACEDO CORREA CASTRO	AGENTE DE ADMINISTRAÇÃO	013242 1 7
LAURO PEREIRA LIMA	AUXILIAR DE SERVIÇOS GERAIS	007262-1-4
LUCIA DE FATIMA FERREIRA	AGENTE DE ADMINISTRAÇÃO	013231 1 3
LUCIANO BOTELHO PONTES	AGENTE DE ADMINISTRAÇÃO	010152 1 4
LUCIANO MARQUES MOREIRA	OFICIAL DE MANUTENÇÃO	013295-1-0
LUIS DE SOUSA CARVALHO	TRABALHADOR DE CAMPO	007870-1-9
LUIZ ELOISIO DA SILVA	AUXILIAR DE SERVIÇOS GERAIS	011069-1-0
LUIZ GONZAGA DA SILVA	MOTORISTA	011215-1-0
LUIZ GONZAGA MATIAS	MECANICO DE MAQUINAS E VEICULOS	007102 1 0
LUIZ LOPES FILHO	AGENTE DE ADMINISTRAÇÃO	010084 1 2
LUIZ LURANILSON MORAIS MIRANDA	FISCAL DE TRANSPORTES	013050 1 8
LUIZ PEREIRA DE MORAIS	MOTORISTA	007328-1-8
LUIZ RAULINO RABELO NETO	AGENTE DE ADMINISTRAÇÃO	010289 1 X
LUIZ SOARES DA SILVA	TRABALHADOR DE CAMPO	007644-1-8
LUIZ VERISSIMO DE PAIVA	MOTORISTA	010058-1-2
LUZIMAR MOREIRA DE OLIVEIRA	MOTORISTA	007717-1-6
MARIA APARECIDA ACIOLY MOTA	AGENTE DE ADMINISTRAÇÃO	009876-1-1
MARIA APARECIDA ALVES PINTO SANTANA	AGENTE DE ADMINISTRAÇÃO	013162 1 4
MARIA DE FATIMA LARANJEIRA DE ALMEIDA	AGENTE DE ADMINISTRAÇÃO	016944 1 3
MARIA DO SOCORRO MAIA FREIRE	AGENTE DE ADMINISTRAÇÃO	010091-1-7
MARIA DO SOCORRO SILVA LIMA	AUXILIAR DE SERVIÇOS GERAIS	016529-1-5
MARIA DO SOCORRO PAIVA SILVA	AGENTE DE ADMINISTRAÇÃO	013060 1 4
MARIA DOMINGA SANTOS DE ALCANTARA	AGENTE DE ADMINISTRAÇÃO	010034 1 0
MARIA ELIENE DA SILVA	AUXILIAR DE SERVIÇOS GERAIS	013183 1 4
MARIA EMILIA DIAS CARNEIRO LINHARES	AUXILIAR DE ADMINISTRAÇÃO	013259 1 4
MARIA EUNICE MENDONÇA BRASIL	CONTINUO	013187-1-3
MARIA GALDINO DA SILVA	AUXILIAR DE SERVIÇOS GERAIS	013149-1-2
MARIA LAURILENE LIMA MORAIS	AGENTE DE ADMINISTRAÇÃO	013176-1-X
MARIA LEITE SILVA	AUXILIAR DE SERVIÇOS GERAIS	009940-1-4
MARIA LIDUINA DE OLIVEIRA NOGUEIRA	AGENTE DE ADMINISTRAÇÃO	010048 1 6
MARIA LIDUINA DE SOUSA	AGENTE DE ADMINISTRAÇÃO	013294 1 3
MARIA LUCIA DE OLIVEIRA LIMA	AGENTE DE ADMINISTRAÇÃO	009704 1 7
MARIA LUZANIRA DE SOUSA SANTOS	AUXILIAR DE SERVIÇOS GERAIS	013143-1-9
MARIA NEIDE SANTOS MENEZES	AGENTE DE ADMINISTRAÇÃO	010040 1 8
MARIA SANDRA COELHO PINTO	AGENTE DE ADMINISTRAÇÃO	007622 1 0
MARIA THAIS PINHEIRO HOLANDA	AGENTE DE ADMINISTRAÇÃO	010183-1-0
MANOEL AIRTON BRAGA	MOTORISTA	007659 1 0

NOME	CARGO OU FUNÇÃO	MATRÍCULA
MANOEL AIRTON DE LAVOR	CARGO COMISSONADO	015556 1 8
MANOEL ALENCAR DE SOUSA FILHO	MECANICO DE MAQUINAS E VEICULOS	011245 1 X
MANOEL DE LIMA PAULA	MECANICO DE MAQUINAS E VEICULOS	010072 1 1
MANOEL EPITACIO FONTELES	MOTORISTA	009895-1-7
MANOEL FERREIRA SALGADO	AUXILIAR DE OBRAS CIVIS	007141 1 9
MANOEL GOMES DE MESQUITA	TRABALHADOR DE CAMPO	007585-1-5
MANOEL MESSIAS TIMOTEO CAVALCANTE	MOTORISTA	009988-1-8
MANOEL PAULO DA SILVA	AUXILIAR DE SERVIÇOS GERAIS	007449-1-3
MANOEL PEREIRA SOARES	VIGIA	007587-1-X
MANOEL RODRIGUES MEDEIROS	AUXILIAR DE SERVIÇOS GERAIS	013136-1-4
MANOEL SILVA DE OLIVEIRA	MECANICO DE MAQUINAS E VEICULOS	007410 1 9
MANOEL SIQUEIRA LIMA	OFICIAL DE MANUTENÇÃO	010000-1-2
MANOEL SOARES NETO	MECANICO DE MAQUINAS E VEICULOS	007547 1 4
MANUEL FERREIRA DE LIMA	TRABALHADOR DE CAMPO	011028-1-8
MARCILIO COLAÇO DOS SANTOS	MOTORISTA	010142-1-8
MARCOS ANTONIO ALVES CAJAZEIRAS	AGENTE DE ADMINISTRAÇÃO	014273 1 8
MARCOS ANTONIO CORDEIRO DE ALBUQUERQUE	AGENTE DE ADMINISTRAÇÃO	013003-1-8
MARGARIDA MARIA NOGUEIRA DE OLIVEIRA	AGENTE DE ADMINISTRAÇÃO	009901 1 6
MARIO ALBERTO GURGEL BARROS	MOTORISTA	013174 1 5
MARONI LIMA SARAIVA	FISCAL DE TRANSPORTES	013227-1-0
MAURELIO CARVALHO DO NASCIMENTO	AGENTE DE ADMINISTRAÇÃO	013177-1-7
MAURO AMORIM DE OLIVEIRA	AUXILIAR DE SERVIÇOS GERAIS	007349-1-8
MILTON JOSE CORDEIRO DE SOUSA	AGENTE DE ADMINISTRAÇÃO	010144 1 2
MIRIAN JANUARIO FERNANDES	AUXILIAR DE SERVIÇOS GERAIS	013168-1-8
MOACIR PEREIRA LIMA	OPERADOR DE MAQUINAS PESADAS	006907-1-6
NICOLE FILISMINO APOLINARIO SANTOS	CARGO COMISSONADO	015566 1 7
NEWLAND TEIXEIRA DE ALMEIDA	FISCAL DE TRANSPORTES	013281 1 5
NILTON ANTONIO DE PAULA	AGENTE DE ADMINISTRAÇÃO	016508 1 5
OBEDE FERREIRA DA COSTA	AUXILIAR DE SERVIÇOS GERAIS	009857-1-6
ODACY MARIA DE OLIVEIRA	CONTINUO	013256-1-2
OLIVAL MORAIS DE BRITO	AGENTE DE ADMINISTRAÇÃO	010292 1 5
OSIEL INACIO DE SOUSA	AUXILIAR DE SERVIÇOS GERAIS	011067 1 6
OSMAR DE MESQUITA	AGENTE DE ADMINISTRAÇÃO	007798 1 4
OSMAR MALVEIRA DE SOUSA	MOTORISTA	011266-1-X
OSMAR TABOSA DO NASCIMENTO	TRABALHADOR DE CAMPO	011157-1-5
OTAVIO FIRMINO DE LIMA	TRABALHADOR DE CAMPO	007674-1-7
PAULO CESAR PESSOA	TRABALHADOR DE CAMPO	007820-1-7
PAULO INACIO DA SILVA	MOTORISTA	011229 1 6
PAULO JAMES TEIXEIRA ARAUJO	AGENTE DE ADMINISTRAÇÃO	007104 1 5
PAULO PEREIRA	TRABALHADOR DE CAMPO	006992-1-7
PAULO ROBERTO DE SOUSA	MECANICO DE MAQUINAS E VEICULOS	011181 1 0
PEDRO ALVES DA COSTA	MOTORISTA	007393 1 6
PEDRO ALVES PINEO	TRABALHADOR DE CAMPO	007431-1-9
PEDRO AUGUSTO FONTENELE MARTINS	AUXILIAR DE SERVIÇOS GERAIS	013287-1-9
PEDRO FERREIRA DA COSTA	MOTORISTA	007463-1-2
PEDRO GOMES RODRIGUES	TRABALHADOR DE CAMPO	007105-1-2
PEDRO MOREIRA DOS SANTOS	TRABALHADOR DE CAMPO	011198-1-8
PEDRO PINHO DE MELLO	MECANICO DE MAQUINAS E VEICULOS	007199 1 9
PEDRO RODRIGUES NETO	MOTORISTA	010123-1-2
PEDRO VIEIRA COSTA	AUXILIAR DE OBRAS CIVIS	007860-1-2
RAQUEL CARVALHO VASCONCELOS	CARGO COMISSONADO	015567-1-1
RAIMUNDA JACINTO BARRETO	AGENTE DE ADMINISTRAÇÃO	010036 1 5
RAIMUNDO ABILIO TIMBO BRAGA	AGENTE DE ADMINISTRAÇÃO	014274 1 5
RAIMUNDO ALVES DA SILVA	CONTINUO	013304-1-1
RAIMUNDO ALVES PAZ	TRABALHADOR DE CAMPO	011098-1-2
RAIMUNDO ANTONIO MARTINS DE SOUSA	OPERADOR DE MAQUINAS PESADAS	011105-1-9
RAIMUNDO AUSENIR FIRMINO	TRABALHADOR DE CAMPO	011068-1-3
RAIMUNDO BALBINO GOMES	MOTORISTA	007896-1-5
RAIMUNDO BANDEIRA DA SILVA	TRABALHADOR DE CAMPO	011204-1-7
RAIMUNDO BARBOSA DE SOUSA	TRABALHADOR DE CAMPO	011225-1-7
RAIMUNDO BELARMINO DE OLIVEIRA	TRABALHADOR DE CAMPO	011037-1-7
RAIMUNDO CLAUDIO DA SILVA	AUXILIAR DE SERVIÇOS GERAIS	013312-1-3
RAIMUNDO DIAS DA SILVA	TRABALHADOR DE CAMPO	007217-1-9
RAIMUNDO DOMINGOS DA SILVA	CONTINUO	013130-1-0
RAIMUNDO EUDES SOUSA CAETANO	AUXILIAR DE SERVIÇOS GERAIS	013106-1-5
RAIMUNDO FERREIRA LIMA	TRABALHADOR DE CAMPO	011087-1-9
RAIMUNDO FRANCELINO DE OLIVEIRA FILHO	TRABALHADOR DE CAMPO	011093-1-6
RAIMUNDO IRIO NOGUEIRA MOURÃO	MOTORISTA	014078 1 3
RAIMUNDO LEITE CABRAL	AUXILIAR DE SERVIÇOS GERAIS	007693-1-2
RAIMUNDO MARQUES DA PAZ	TRABALHADOR DE CAMPO	007779-1-9
RAIMUNDO NONATO COUTINHO CHAVES	MOTORISTA	007934-1-8
RAIMUNDO NONATO DA SILVA	MECANICO DE MAQUINAS E VEICULOS	006798 1 X
RAIMUNDO NONATO DA SILVA	TRABALHADOR DE CAMPO	011074-1-0
RAIMUNDO NONATO DA SILVA	VIGIA	013200-1-7
RAIMUNDO NONATO DA SILVA	TRABALHADOR DE CAMPO	011031-1-3
RAIMUNDO NONATO DA SILVA	AGENTE DE ADMINISTRAÇÃO	007827 1 8
RAIMUNDO NONATO DA SILVA MEDEIROS	AUXILIAR DE SERVIÇOS GERAIS	013154 1 2

NOME	CARGO OU FUNÇÃO	MATRÍCULA
RAIMUNDO NONATO DOMINGOS	AUXILIAR DE SERVIÇOS GERAIS	013134-1-X
RAIMUNDO NONATO SAMPAIO ARAUJO	AUXILIAR DE SERVIÇOS GERAIS	007231-1-8
RAIMUNDO NONATO SOARES DE SOUSA	MOTORISTA	007782 1 4
RAIMUNDO NONATO SALES	OFICIAL DE MANUTENÇÃO	007778 1 1
RAIMUNDO PAZ MARTINS	MECANICO DE MAQUINAS E VEICULOS	007451 1 1
RAIMUNDO VITOR DA SILVA	OPERADOR DE MAQUINAS PESADAS	011040-1-2
REGINALDO GOMES BARROSO	FISCAL DE TRANSPORTES	013225 1 6
REGIS LEAL MARTINS	AGENTE DE ADMINISTRAÇÃO	010214 1 9
ROBERTO SARAIVA DA ROCHA	AGENTE DE ADMINISTRAÇÃO	010295 1 7
RUTH MARIA DE SOUSA	AGENTE DE ADMINISTRAÇÃO	016407 1 2
SAMUEL NUNES DE LIMA	MOTORISTA	006803-1-1
SANDRA MARIA ANDRADE MOREIRA	AGENTE DE ADMINISTRAÇÃO	013164-1-9
SEBASTIÃO BELARMINO DE OLIVEIRA	AUXILIAR DE SERVIÇOS GERAIS	006781-1-2
SEBASTIÃO CORREIA DA SILVA	TRABALHADOR DE CAMPO	006747-1-0
SEBASTIÃO DE SOUZA	MOTORISTA	011189-1-9
SEBASTIÃO JOAQUIM DA SILVA	MOTORISTA	011173-1-9
SEBASTIÃO LIMA DE MOURA	AUXILIAR DE SERVIÇOS GERAIS	007697-1-1
SEBASTIÃO LOPES ANDRADE	MOTORISTA	007202 1 6
SEBASTIÃO LOPES MENESES	AGENTE DE ADMINISTRAÇÃO	013222-1-4
SEBASTIÃO MATIAS DO NASCIMENTO	MOTORISTA	007210-1-8
SEBASTIÃO PEQUENO DA SILVA	AUXILIAR DE SERVIÇOS GERAIS	007976-1-8
SERGIO RENATO TAVARES DE MOURA	FISCAL DE TRANSPORTES	013224 1 4
SEVERINO DE OLIVEIRA	MECANICO DE MAQUINAS E VEICULOS	006621 1 9
SEVERINO FERREIRA DE LIMA	OPERADOR DE MAQUINAS PESADAS	007742-1-9
TARCISIO RIBEIRO DE LIMA	AUXILIAR DE SERVIÇOS GERAIS	011076-1-5
TARCIZO SILVA BARBOSA	AGENTE DE ADMINISTRAÇÃO	013252 1 3
TEOMAR DE SOUSA RAMOS	AGENTE DE ADMINISTRAÇÃO	010216-1-3
TEREZA MARIA TORRES CHAVES RODRIGUES	AUXILIAR DE ADMINISTRAÇÃO	016901-1-6
TEREZINHA PAULINO ARRUDA	AGENTE DE ADMINISTRAÇÃO	013257 1 X
TEREZINHA SOMBRA BRAGA	DATILOGRAFO	016659 1 X
TEREZINHA XIMENES ALBUQUERQUE	AGENTE DE ADMINISTRAÇÃO	013314 1 8
UILLIAN PORFIRIO DE LIMA	MOTORISTA	009951-1-8
ULISSES MALVEIRA GOES	AGENTE DE ADMINISTRAÇÃO	010232 1 7
URBANO CANDIDO DE LAVOR	TRABALHADOR DE CAMPO	007333-1-8
VALDECI PEREIRA DE OLIVEIRA	CONTINUO	009948-1-2
VALDEMIRO FERREIRA DA CRUZ	TRABALHADOR DE CAMPO	006871-1-1
VALDERI FRANCALINO DE OLIVEIRA	TRABALHADOR DE CAMPO	007067-1-X
VALDERI RODRIGUES DE SOUSA	MOTORISTA	007555-1-6
VANESSA PONTES MOREIRA PINTO	AGENTE DE ADMINISTRAÇÃO	013076 1 4
VICENTE DE PAULA DA COSTA DUTRA	MOTORISTA	011058-1-7
VICENTE EUDES MONTEIRO	TRABALHADOR DE CAMPO	007840-1-X
VICENTE FERREIRA DIAS NETO	AUXILIAR DE TOPOGRAFO	006847-1-6
VICENTE PESSOA DE ARAUJO	MOTORISTA	006731-1-0
WILSON PEREIRA DE ALMEIDA	AGENTE DE ADMINISTRAÇÃO	010155 1 6
WILSON SANTOS DA SILVA	AGENTE DE ADMINISTRAÇÃO	010035 1 8
XAVIER BRANDÃO DA SILVA	OPERADOR DE MAQUINAS PESADAS	007034-1-9

*** **

PORTARIA Nº599/2008 - O SUPERINTENDENTE DO DER, no uso de suas atribuições e competência, RESOLVE CONCEDER VALE-TRANSPORTE, nos termos do §3º do art.6º do Decreto nº23.673, de 3 de maio de 1995, aos **SERVIDORES** relacionados no Anexo Único desta Portaria, durante o mês de JUNHO/2008. DEPARTAMENTO DE EDIFICAÇÕES E RODOVIAS, em Fortaleza, 02 de junho de 2008.

Francisco Quintino Vieira Neto
SUPERINTENDENTE
Francisco Adail de Carvalho Fontenele
SECRETÁRIO DA INFRA-ESTRUTURA

Registre-se e publique-se.

ANEXO ÚNICO A QUE SE REFERE A PORTARIA Nº599/2008 DE 02 DE JUNHO / DE 2008

NOME	CARGO OU FUNÇÃO	MATRÍCULA	TIPO	QUANT.
JOSE NILDO DE LIMA	TRABALHADOR DE CAMPO	006608-1-7	A/S	42/42
ANA LUCIA ALMEIDA BEZERRA VASCONCELOS	AGENTE DE ADMINISTRAÇÃO	009871-1-5	A/F	42/42
ISAIAS BATISTA DUARTE	MOTORISTA	009984-1-9	A/F	8/8
ANTONILMA BATISTA SILVA BEZERRA	AGENTE DE ADMINISTRAÇÃO	010032-1-6	A	84
ROSALIA CHAVES VASCONCELOS DE LIMA	AGENTE DE ADMINISTRAÇÃO	010037-1-2	A	42
MARIA DO SOCORRO MAIA FREIRE	AGENTE DE ADMINISTRAÇÃO	010091-1-7	A/F	42/42
LUCIANO BOTELHO PONTE	AGENTE DE ADMINISTRAÇÃO	010152-1-4	A/E	42/42
MARIA THAIS PINHEIRO HOLANDA	AGENTE DE ADMINISTRAÇÃO	010183-1-0	A	84
RAIMUNDO NONATO DOMINGOS	AUXILIAR DE SERVIÇOS GERAIS	013134-1-X	A	84
MARIA ESTELA MAGALHÃES	AGENTE DE ADMINISTRAÇÃO	013182-1-7	A	42
MARIA EUNICE MENDONÇA BRASIL	AUXILIAR DE SERVIÇOS GERAIS	013187-1-3	A	84
FRANCISCA LUCIMAR CAVALCANTE	AUXILIAR DE SERVIÇOS GERAIS	013101-1-9	A	42
FRANCISCO DE ASSIS XAVIER	AUXILIAR DE SERVIÇOS GERAIS	013150-1-3	A	84
JOSÉ ALVES DA SILVA	TRABALHADOR DE CAMPO	006970-1-X	F/S	42/42
JOSE ALVES DE SOUZA	AUXILIAR DE SERVIÇOS GERAIS	006978-1-8	A/F	22/22

NOME	CARGO OU FUNÇÃO	MATRÍCULA	TIPO	QUANT.
CARLOS ALBERTO BONFIM DE OLIVEIRA	AUXILIAR DE TOPOGRAFO	007042-1-0	A/S	42/42
JOSE SABINO DA SILVA	TRABALHADOR DE CAMPO	007500-1-8	A/M	42/42
LUIZ DE DEUS DA SILVA	GRÁFICO	007514-1-3	A	84
LUIZ SOARES DA SILVA	TRABALHADOR DE CAMPO	007644-1-8	A/F	22/22
FRANCISCO HELENO DE MOURA	TÉCNICO EM ESTRADAS	009645-1-4	A	84
ANTONIO ALBER DE SENA LIMA	FISCAL DE CAMPO	009841-1-6	A/F	42/42
ADILSON FERREIRA LIMA	AGENTE DE ADMINISTRAÇÃO	010278-1-6	A	84
TARCISIO RIBEIRO DE LIMA	AUXILIAR DE SERVIÇOS GERAIS	011076-1-5	A/S	42/42
JOSE DELFINO ALVES	TRABALHADOR DE CAMPO	011081-1-5	A/S	32/32
ANESIO FERNANDES GOMES	AUXILIAR DE LABORATORIO QUIMICO E FISICO	011106-1-6	A	84
FRANCISCO MAURO DE SOUSA	OFICIAL DE MANUTENÇÃO	011165-1-7	A	84
FLAVIO FERNANDES VIEIRA	CONTINUO	013020-1-9	E/F	42/42
FRANCISCO PAULO PEREIRA	AUXILIAR DE SERVIÇOS GERAIS	013024-1-8	A/F	22/22
JOSE ARMANDO RODRIGUES DE OLIVEIRA	AUXILIAR DE SERVIÇOS GERAIS	013107-1-2	A	44
JOSE RODRIGUES DO NASCIMENTO	AUXILIAR DE SERVIÇOS GERAIS	013117-1-9	A/F	22/22
FRANCISCO CHAGAS DOS SANTOS	AUXILIAR DE SERVIÇOS GERAIS	013126-1-4	A	64
MANOEL RODRIGUES MEDEIROS	AUXILIAR DE SERVIÇOS GERAIS	013136-1-4	A	84
RAIMUNDO IRIO NOGUEIRA MOURÃO	MOTORISTA	014278-1-3	A/S	42/42
ANTONIO ROBERTO GOMES FERREIRA	TRABALHADOR DE CAMPO	007109-1-1	A/E	22/22
FRANCISCO EDILSON ALVES DA SILVA	CONTINUO	007251-1-0	A/M	20/20
FRANCISCO RODRIGUES DA SILVA	TRABALHADOR DE CAMPO	007757-1-1	A/M	20/20
SEBASTIÃO PEQUENO DA SILVA	AUXILIAR DE SERVIÇOS GERAIS	007976-1-8	A/M	20/20
ANTONIO CORDEIRO NETO	AUXILIAR DE SERVIÇOS GERAIS	011150-1-4	A	84
ANTONIO LOBO DA SILVA	AUXILIAR DE SERVIÇOS GERAIS	011152-1-9	A/M	38/38
JOSE PINTO DE ARAUJO	AUXILIAR DE SERVIÇOS GERAIS	013043-1-3	A/S	20/20
MARIA LEITE SILVA	AUXILIAR DE SERVIÇOS GERAIS	009940-1-4	A	84
RAIMUNDA JACINTO BARRETO	AGENTE DE ADMINISTRAÇÃO	010036-1-5	A/S	42/42
TEREZINHA PAULINO ARRUDA	AGENTE DE ADMINISTRAÇÃO	013257-1-X	A	42
FRANCISCO CELIO FIRMINO DA COSTA	DESENHISTA	014032-1-4	A	84
RUTH MARIA DE SOUSA	AGENTE DE ADMINISTRAÇÃO	016407-1-2	F	42
GEORGE ANTONIO MORAIS	AUXILIAR TÉCNICO DE ENGENHARIA	016449-1-2	A	84
MARIA VILANICE OLIVEIRA	DESENHISTA	016686-1-7	A	84
JOSE EDMILSON FREITAS SILVEIRA	MOTORISTA	007493-1-1	A/H	28/28
FRANCISCA ORTENCIA GOMES COUTINHO	AGENTE DE ADMINISTRAÇÃO	010011-1-6	A	84
FRANCISCA DAS CHAGAS SANTOS CARDOSO	AGENTE DE ADMINISTRAÇÃO	010043-1-X	A	84
ANTONIO CESAR MASCARENHAS DE MELO	MOTORISTA	010279-1-3	A	84
MILTON JOSÉ CORDEIRO DE SOUSA	AGENTE DE ADMINISTRAÇÃO	010144-1-2	E/F	42/42
ANTONIO RAIMUNDO BATISTA DE SOUSA	AUXILIAR DE SERVIÇOS GERIAS	011140-1-8	A	76
MARCOS ANTONIO CORDEIRO DE ALBUQUERQUE	AGENTE DE ADMINISTRAÇÃO	013003-1-8	A	84
ANTONIO RAMOS CAJAZEIRAS	CONTINUO	013014-1-1	A	84
SANDRA MARIA ANDRADE MOREIRA	AGENTE DE ADMINISTRAÇÃO	013164-1-9	A	84
MIRIAN JANUARIO FERNANDES	AUXILIAR DE SERVIÇOS GERAIS	013168-1-8	A	84
MARIO ALBERTO GURGEL BARROS	MOTORISTA	013174-1-5	A	84
MARIA LAURILENE LIMA MORAIS	AGENTE DE ADMINISTRAÇÃO	013176-1-X	A	84
ROSE MARY COSTA SALGADO	AGENTE DE ADMINISTRAÇÃO	013207-1-8	A	84
MARIA PINHEIRO GURGEL	AGENTE DE ADMINISTRAÇÃO	016252-1-7	A	140
EURIDES CAVALCANTE COUTINHO	AGENTE DE ADMINISTRAÇÃO	016490-1-9	A	84
GERALDO QUEIROZ DE MELO	AGENTE DE ADMINISTRAÇÃO	016495-1-5	A	84
ELIAS MARTINS DE MENEZES	MOTORISTA	016551-1-6	A/S	42/42
CARLOS AUGUSTO DE SOUSA DA SILVA	AUXILIAR DE SERVIÇOS GERAIS	016698-1-8	A/F	42/42
FRANCISCO MARQUES DA SILVA	AGENTE DE ADMINISTRAÇÃO	016911-1-2	A/S	42/42
MARIA DOMINGA SANTOS DE ALCANTARA	AGENTE DE ADMINISTRAÇÃO	010034-1-0	A	84
MARIA LIDUINA DE OLIVEIRA NOGUEIRA	AGENTE DE ADMINISTRAÇÃO	010048-1-6	A/F	42/42
JOSE PEREIRA DA SILVA	AUXILIAR DE SERVIÇOS GERAIS	013042-1-6	A/F	42/42
RAIMUNDO DOMINGOS DA SILVA	CONTINUO	013130-1-0	A	84
MARIA GALDINO DA SILVA	AUXILIAR DE SERVIÇOS GERAIS	013149-1-2	A	84
JOANICE MARIA CAVALCANTE GURGEL	AGENTE DE ADMINISTRAÇÃO	013250-1-9	A	84
ALICE CARDOSO DOS SANTOS MARTINS	AGENTE DE ADMINISTRAÇÃO	016298-1-6	A/F	42/42
JOSÉ MAURICIO NOBRE DE OLIVEIRA	AGENTE DE ADMINISTRAÇÃO	016492-1-3	A	84
JOSE LAURO DA SILVEIRA	MOTORISTA	006665-1-3	A	84
MOACIR PEREIRA LIMA	OPERADOR DE MAQUINAS PESADAS	006907-1-6	A/S	42/42
JOSE ALEXANDRE TEIXEIRA	TRABALHADOR DE CAMPO	007024-1-2	A	42
ALBERTO FIRMINO DE SOUSA	AUXILIAR DE OBRAS CIVIS	007115-1-9	A	84
SEBASTIÃO MATIAS DO NASCIMENTO	MOTORISTA	007210-1-8	A/S	42/42
JOSE MARIA GOMES DAS CHAGAS	MOTORISTA	007211-1-5	A	84
ANTONIO BATISTA FILHO	AUXILIAR DE SERVIÇOS GERAIS	007250-1-3	A/E	42/42
PEDRO ALVES DA COSTA	MOTORISTA	007393-1-6	M	14
JOSÉ AIRTON NOBRE	AUXILIAR DE SERVIÇOS GERAIS	007429-1-0	F	42
PEDRO FERREIRA DA COSTA	MOTORISTA	007463-1-2	A	84
FRANCISCO LASARO DE SOUSA	VIGIA	007734-1-7	M	42
RAIMUNDO NONATO SOARES DE SOUSA	MOTORISTA	007782-1-4	A/S	22/22
FRANCISCO FARIAS DA SILVA	MOTORISTA	007783-1-1	E/F	42/42
FRANCISCO EVERARDO RODRIGUES CAVALCANTE	MOTORISTA	009852-1-X	A/F	42/42
SEBASTIÃO TEIXEIRA LIMA	MECANICO DE MÁQUINAS E VEICULOS	009983-1-1	A	84
FRANCISCO AURI DA SILVA	MECANICO DE MÁQUINAS E VEICULOS	009993-1-8	A	84
JOSÉ SOARES PEREIRA	OPERADOR DE MÁQUINAS PESADAS	009996-1-X	E/S	42/42

NOME	CARGO OU FUNÇÃO	MATRÍCULA	TIPO	QUANT.
PEDRO RODRIGUES NETO	MOTORISTA	010123-1-2	A	20
JOAO BATISTA GOMES	AUXILIAR DE SERVIÇOS GERAIS	010209-1-9	A/F	42/42
JOSE HAMILTON DE SOUSA	MECANICO DE MÁQUINAS E VEICULOS	010213-1-1	A	84
HELENA MARIA DE SOUZA LIMA	AGENTE DE ADMINISTRAÇÃO	010285-1-0	A	84
FRANCISCO DE SOUSA MACIEL	TRABALHADOR DE CAMPO	011079-1-7	A/S	12/12
SEBASTIÃO DE SOUZA	MOTORISTA	011189-1-9	E	84
FRANCISCO MOREIRA DE SOUSA FILHO	AUXILIAR DE SERVIÇOS GERAIS	013096-1-7	A	84
RAIMUNDO EUDES SOUSA CAETANO	AUXILIAR DE SERVIÇOS GERAIS	013106-1-5	A	84
JOSÉ IVANILDO LIMA DE SOUZA	OFICIAL DE MANUTENÇÃO	013111-1-5	A/J	42/42
RAIMUNDO NONATO DA SILVA MEDEIROS	AUXILIAR DE SERVIÇOS GERAIS	013154-1-2	A	84
FRANCISCO CHAGAS CAVALCANTE	AGENTE DE ADMINISTRAÇÃO	013235-1-2	A/M	42/42
ANTONIO MARCELINO DA SILVA	OFICIAL DE MANUTENÇÃO	013310-1-9	E/F	42/42
RAIMUNDO CLAUDIO DA SILVA	AUXILIAR DE SERVIÇOS GERAIS	013312-1-3	A/J	42/42
JOSÉ GERARDO DA SILVA	MOTORISTA	016274-1-4	A	84
FRANCISCO ERNANE RODRIGUES DA COSTA	AUXILIAR DE SERVIÇOS GERAIS	016280-1-1	A/M	42/42
FRANCISCO JOSE DE SOUSA LIMA	MOTORISTA	016461-1-7	A/F	42/42
FRANCISCO ALVES DE GOIS	AUXILIAR DE SERVIÇOS GERAIS	016514-1-2	E/F	26/26
FRANCISCO FERREIRA CAVALCANTE	OFICIAL DE MANUTENÇÃO	016645-1-4	A	12
IZAIAS SANTIAGO FILHO	MOTORISTA	016637-1-2	A	20
VERA LUCIA MARCOLINO	DATILOGRAFO	016695-1-6	A/F	38/38
TERESA MARIA TORRES CHAVES	AUXILIAR DE ADMINISTRAÇÃO	016901-1-6	A	84
ELOIDE SOARES PINTO	AGENTE DE ADMINISTRAÇÃO	016915-1-1	A	84
MARIA DE FATIMA LARANJEIRA DE ALMEIDA	AGENTE DE ADMINISTRAÇÃO	016944-1-3	A	42
MARIO MENDONÇA MAMEDE	TÉCNICO EM ESTRADAS	009805-1-X	A	84
VALDECI PEREIRA DE OLIVEIRA	CONTINUO	009948-1-2	A/H	42/42
LUIZ LOPES FILHO	AGENTE DE ADMINISTRAÇÃO	010084-1-2	A/F	42/42
JORGE LUIZ BRUNO CARDOSO	AGENTE DE ADMINISTRAÇÃO	010089-1-9	A/S	42/42
LIDUINA DE FATIMA FONTENELE MARTINS	AGENTE DE ADMINISTRAÇÃO	013169-1-5	A	42
MAURELIO CARVALHO DO NASCIMENTO	AGENTE DE ADMINISTRAÇÃO	013177-1-7	A	84
TEREZINHA XIMENES ALBUQUERQUE	AGENTE DE ADMINISTRAÇÃO	013314-1-8	A	84
FRANCISCA RODRIGUES SANTIAGO	AGENTE DE ADMINISTRAÇÃO	016395-1-X	A	64
FRANCISCO MARCOS FROTA DO NASCIMENTO	AUXILIAR DE SERVIÇOS GERAIS	016560-1-5	A	84
FRANCISCO DE ASSIS ROCHA FAUSTINO	AUXILIAR DE SERVIÇOS GERAIS	007219-1-3	A/S	42/42
ANTONIO JOSINO DA SILVA	OPERADOR DE MÁQUINAS PESADAS	007263-1-1	F	84
ALUISIO RIBEIRO DE ALMEIDA	TRABALHADOR DE CAMPO	007426-1-9	A/M	42/42
ANTONIO MARTINS DE FREITAS	MOTORISTA	007535-1-3	A/M	42/42
ANTONIO JOSÉ DA SILVA	MOTORISTA	007561-1-3	E/F	42/42
FRANCISCO DE ASSIS BARBOSA	MOTORISTA	007854-1-5	A/F	22/22
FRANCISCO DE PAULA LOURENÇO	MOTORISTA	007962-1-2	A/J	42/42
FRANCISCO ALBERTINO MOREIRA DIAS	AGENTE DE ADMINISTRAÇÃO	009677-1-8	A	40
OBEDE FERREIRA DA COSTA	AUXILIAR DE SERVIÇOS GERAIS	009857-1-6	A/M	42/42
JOÃO VIANEY MADEIRA E SILVA	AGENTE DE ADMINISTRAÇÃO	009872-1-2	A	84
MARGARIDA MARIA NOGUEIRA DE OLIVEIRA	AGENTE DE ADMINISTRAÇÃO	009901-1-6	A/F	42/42
JOSÉ ERIALDO DE SOUZA	MOTORISTA	009985-1-6	A	84
FRANCISCO DE ASSIS FERREIRA	AGENTE DE ADMINISTRAÇÃO	010042-1-2	A/M	42/42
MARCILIO COLAÇO DOS SANTOS	MOTORISTA	010142-1-8	S	42
AURELYR DOS SANTOS GOMES	AUXILIAR DE SERVIÇOS GERAIS	010201-1-0	A	84
JOSE AIRTON RIBEIRO DA SILVA	AUXILIAR DE SERVIÇOS GERAIS	010208-1-1	M	42
VALDEMAR PINHEIRO FILHO	TÉCNICO EM ESTRADAS	010219-1-5	A	84
ULISSES MALVEIRA GOES	AGENTE DE ADMINISTRAÇÃO	010232-1-7	A	84
CARLOS JORGE BRITO GOIANA	AGENTE DE ADMINISTRAÇÃO	010281-1-1	A	84
FRANCISCO RODRIGUES DE SOUZA	AGENTE DE ADMINISTRAÇÃO	010283-1-6	A/M	42/42
JOSE IRAN RABELO	AGENTE DE ADMINISTRAÇÃO	010287-1-5	A	84
LUIZ RAULINO RABELO NETO	AGENTE DE ADMINISTRAÇÃO	010289-1-X	A/M	42/42
VICENTE DE PAULO DA COSTA DUTRA	MOTORISTA	011058-1-7	A/S	42/42
ANTONIO JOSE PAIXÃO DA SILVA	AUXILIAR DE SERVIÇOS GERAIS	011072-1-6	F/M	42/42
AUGUSTO RICARDO DE MATTOS PEREIRA	AGENTE DE ADMINISTRAÇÃO	013015-1-0	A/F	42/42
FRANCISCO EDNARDO EVANGELISTA AMARAL	TÉCNICO EM CONTABILIDADE	013023-1-0	A	84
JOÃO RODRIGUES DA SILVA	FISCAL DE TRANSPORTES	013029-1-4	A	84
JOSE GERARDO SOBRINHO	AUXILIAR DE SERVIÇOS GERAIS	013037-1-6	A	84
JOSE WALTER VIEIRA	AGENTE DE ADMINISTRAÇÃO	013046-1-5	A	84
LUIZA TEIXEIRA GUERREIRO AMARAL	AGENTE DE ADMINISTRAÇÃO	013051-1-5	A	42
FRANCISCO PINTO DE ARAUJO	AUXILIAR DE SERVIÇOS GERAIS	013052-1-2	A/S	42/42
MARIA DO SOCORRO PAIVA ARAUJO	AGENTE DE ADMINISTRAÇÃO	013061-1-1	A	84
JOSE SINVAL CAMURÇA	FISCAL DE TRANSPORTES	013074-1-X	A	84
JOSÉ ALFREDO TORRES MARTINS	AGENTE DE ADMINISTRAÇÃO	013080-1-7	A	84
MARIA JOSÉ HOLANDA BARREIRA	AGENTE DE ADMINISTRAÇÃO	013083-1-9	A/F	42/42
OSMAR RIBEIRO DA COSTA	AUXILIAR DE SERVIÇOS GERAIS	013099-1-9	A	84
JOÃO HORACIO DO NASCIMENTO NETO	AUXILIAR DE SERVIÇOS GERAIS	013139-1-6	A	84
JOSÉ CORREIA DE SOUZA	AUXILIAR DE SERVIÇOS GERAIS	013141-1-4	A	84
MARIA APARECIDA ALVES PINTO SANTANA	AGENTE DE ADMINISTRAÇÃO	013162-1-4	A/M	42/42
RAIMUNDO NOBRE DE LIMA JUNIOR	AGENTE DE ADMINISTRAÇÃO	013178-1-4	A	84
MARIA ELIENE DA SILVA SAMPAIO	AUXILIAR DE SERVIÇOS GERAIS	013183-1-4	A	84
CARLOS AUGUSTO VIDAL	AGENTE DE ADMINISTRAÇÃO	013220-1-X	A	84
SEBASTIÃO LOPES MENESES	AGENTE DE ADMINISTRAÇÃO	013222-1-4	A	84
REGINALDO GOMES BARROSO	FISCAL DE TRANSPORTES	013225-1-6	A	84
LUCIA DE FATIMA FERREIRA	AGENTE DE ADMINISTRAÇÃO	013231-1-3	A	84

NOME	CARGO OU FUNÇÃO	MATRÍCULA	TIPO	QUANT.
EDNEUDO GOMES PORTELA	FISCAL DE TRANSPORTES	013240-1-2	A	84
KARLA MACEDO CORREA CASTRO	AGENTE DE ADMINISTRAÇÃO	013242-1-7	A	84
PEDRO AUGUSTO FONTENELE MARTINS	AUXILIAR DE SERVIÇOS GERAIS	013287-1-9	A/S	42/42
LUCIANO MARQUES MOREIRA	OFICIAL DE MANUTENÇÃO	013295-1-0	A	84
ANTONIO CARLOS DOS SANTOS	AUXILIAR DE ADMINISTRAÇÃO	013309-1-8	A/M	42/42
CLOVIS CARIOCA DA SILVA	AGENTE DE ADMINISTRAÇÃO	014270-1-6	A/M	42/42
FRANCISCO JURACI FELIX DE SOUSA	AUXILIAR DE ADMINISTRAÇÃO	014272-1-0	A/M	42/42
ANTONIO BATISTA DA COSTA	AUXILIAR DE ADMINISTRAÇÃO	016365-1-0	F	84
FRANCISCO CIPRIANO DE SOUSA	AGENTE DE ADMINISTRAÇÃO	016515-1-X	A	84
HELIO ALVES DA SILVA	AUXILIAR DE SERVIÇOS GERAIS	016628-1-3	A	84
FRANCISCO TADEU DA SILVA	OPERADOR DE MÁQUINAS AGRICOLAS	016629-1-0	A	84
FRANCISCO ERBER DA SILVA RODRIGUES	MOTORISTA	016721-1-8	A/M	26/26
ANA MARTA DUARTE FERREIRA	AGENTE DE ADMINISTRAÇÃO	016916-1-9	A/E	42/42
JOSE AIRTON CAVALCANTE	OPERADOR DE MÁQUINAS PESADAS	007075-1-1	J/M	42/42
JOSE OLAVIO DE LIMA	OPERADOR DE MÁQUINAS PESADAS	007078-1-3	J	42
FRANCISCO DE ASSIS COSTA	OPERADOR DE MÁQUINAS PESADAS	007260-1-X	H	42
LAURO PEREIRA LIMA	AUXILIAR DE SERVIÇOS GERAIS	007262-1-4	J/S	42/42
FRANCISCO MARCOS DOS SANTOS	AUXILIAR DE SERVIÇOS GERAIS	007283-1-4	J	42
JOSE AMIRTO DE MENEZES	OPERADOR DE MÁQUINAS PESADAS	007285-1-9	J	42
GABRIEL MARTINS SOARES	OPERADOR DE MÁQUINAS PESADAS	007354-1-8	J	42
JOSE WELIO BATISTA	OFICIAL DE MANUTENÇÃO	007447-1-9	E/J	42/42
MARIA LUCIA SOUSA ALVES	TÉCNICO EM ESTRADAS	009811-1-7	A/J	42/42
MANOEL SIQUEIRA LIMA	OFICIAL DE MANUTENÇÃO	010000-1-2	A/J	42/42
MANOEL DE LIMA PAULA	MECANICO DE MÁQUINAS E VEICULOS	010072-1-1	J/M	42/42
FRANCISCO ENEAS DUARTE FILHO	AUXILIAR TÉCNICO DE ENGENHARIA	010217-1-0	E/J	42/42
FRANCISCO JOAQUIM DE SOUSA	TRABALHADOR DE CAMPO	011046-1-6	J	42
EDMUNDO MAURICIO LIMA	TRABALHADOR DE CAMPO	011049-1-8	J	42
FRANCISCO PEREIRA LUCIO	AGENTE DE ADMINISTRAÇÃO	011054-1-8	J	42
FRANCISCO DE ASSIS DA SILVA	AUXILIAR DE OBRAS CIVIS	011057-1-X	E/S	42/42
JOSE BARROSO DE SOUSA	FEITOR	011062-1-X	J/S	42/42
FRANCISCO SERGIO RIBEIRO	VIGIA	011066-1-9	E/F	42/42
OZIEL INACIO DE SOUSA	AUXILIAR DE SERVIÇOS GERAIS	011067-1-6	J	42
JOSE FRANCELINO DA CUNHA	TRABALHADOR DE CAMPO	011088-1-6	A/J	42/42
RAIMUNDO FRANCELINO DE OLIVEIRA FILHO	TRABALHADOR DE CAMPO	011093-1-6	A/J	42/42
FRANCISCO ANTONIO DO NASCIMENTO	TRABALHADOR DE CAMPO	011141-1-5	J	42
JOSÉ LEANDRO LUZ ROCHA	TRABALHADOR DE CAMPO	011146-1-1	J	42
JOÃO BATISTA MELO	TRABALHADOR DE CAMPO	011162-1-5	E/J	42/42
ELIAS SOARES DA SILVA	TRABALHADOR DE CAMPO	011233-1-9	J	42
LUIZ LURANILSON MORAIS MIRANDA	FISCAL DE TRANSPORTES	013050-1-8	A/J	42/42
JOAB NOGUEIRA DE CASTRO	AGENTE DE ADMINISTRAÇÃO	013100-1-1	A/J	42/42
MARIA LUZANIRA DE SOUZA SANTOS	AUXILIAR DE SERVIÇOS GERAIS	013143-1-9	A/J	42/42
JOSE HAMILTON HOLANDA LINHARES	AGENTE DE ADMINISTRAÇÃO	013311-1-6	A/J	42/42
FRANCISCO DE ASSIS SOUSA	OPERADOR DE MÁQUINAS PESADAS	016494-1-8	A/J	42/42
GIOVANNI WALKER FIORIO	DESENHISTA	016693-1-1	J/S	2/2
FRANCISCO JOSÉ RODRIGUES DA SILVA	TRABALHADOR DE CAMPO	007218-1-6	F/S	42/42
ALUISIO JOSINO DA SILVA	TRABALHADOR DE CAMPO	007282-1-7	F/S	42/42
JOSE MARTINS BATISTA	AUXILIAR DE OBRAS CIVIS	007289-1-8	F/S	42/42
PEDRO ALVES PINEO	TRABALHADOR DE CAMPO	007431-1-9	F/S	42/42
JOSE EVANIR DE SOUSA	TRABALHADOR DE CAMPO	011044-1-1	F/J	42/42
JOÃO BOSCO MACARIO DA SILVA	OFICIAL DE MANUTENÇÃO	011071-1-9	F/S	42/42
ANTONIO ALVES DOS SANTOS	TRABALHADOR DE CAMPO	011231-1-4	F/J	42/42

*** **

COMPANHIA DE GÁS DO CEARÁ

PORTARIA Nº87/2008 - O DIRETOR PRESIDENTE DA COMPANHIA DE GÁS DO CEARÁ - CEGÁS, no uso de suas atribuições legais, que lhe confere o art.19º inciso X do Estatuto Social e pelos arts.7º e 11º, §1º do Decreto nº26.740, de 12 de setembro de 2002 e, tendo em vista a aprovação na SELEÇÃO PARA ESTÁGIO resolve, com fundamento o art.8º e seguintes do Decreto supracitado, autorizar a concessão de **BOLSA DE ESTÁGIO** concernente ao Curso de Informática, para atuação na Área de TI ao estagiário **JOÃO ÊNIO DE MENEZES MAGALHÃES** pelo prazo de 12 meses, a partir de 23 de junho de 2008. COMPANHIA DE GAS DO CEARA - CEGAS, em Fortaleza, 23 de junho de 2008.

José Rêgo Filho
DIRETOR PRESIDENTE

*** **

EXTRATO DE ADITIVO

EXTRATO DE ADITIVO Nº01 AO CONTRATO Nº026/2008 - CUJO OBJETO É: Execução dos serviços de fabricação e montagem de módulos de sombreamento para a Companhia de Gás do Ceará - CEGÁS
CONTRATANTE: Companhia de Gás do Ceará - CEGÁS;

CONTRATADA: **F. ALVES MACIEL - ME**; OBJETO DO ADITIVO: **Prorrogação de prazo** contratual por mais 15 (quinze) dias contados a partir de 30/06/2008 com término previsto para 14/07/2008; FUNDAMENTAÇÃO: Artigo 57, §1º, inciso V, Artigo 58, inciso I, da Lei 8.666/93, de 21/06/93, com redação modificada pela Lei 8.883, de 08/06/94; RECURSO: Recurso próprio da CEGÁS; DATA DE ASSINATURA: 25/06/2008; ASSINAM: José Rego Filho, Jorge Otoch Júnior, Raimundo Barroso Lutif Filho e Moisés de Oliveira Costa. COMPANHIA DE GÁS DO CEARÁ - CEGÁS, em Fortaleza, 04 de julho de 2008.

José Rêgo Filho
DIRETOR PRESIDENTE

*** **

EXTRATO DE CONTRATO

EXTRATO DE CONTRATO Nº040/2008 CONTRATANTE: Companhia de Gás do Ceará - CEGÁS; CONTRATADA: **CONSERCAR PEÇAS E SERVIÇOS LTDA**; OBJETO: O presente instrumento tem por objeto a **contratação dos serviços de manutenção preventiva e corretiva com fornecimento de peças** dos veículos da CEGÁS; VALOR: R\$60.000,00 (sessenta mil reais); PRAZO: 12 (doze) meses; FUNDAMENTAÇÃO: Pregão Eletrônico nº001/2008-CEGÁS;

RECURSO: Recurso próprio da CEGÁS; DATA DE ASSINATURA: 01/07/2008; ASSINAM: José Rêgo Filho, Jorge Otoch Júnior, Raimundo Barroso Lutf Filho e José Maria de Oliveira. COMPANHIA DE GÁS DO CEARÁ - CEGÁS, em Fortaleza, 04 de julho de 2008.

José Rêgo Filho
DIRETOR PRESIDENTE

*** **

EXTRATO DE CONTRATO

EXTRATO DE CONTRATO Nº047/2008 CONTRATANTE: Companhia de Gás do Ceará – CEGÁS; CONTRATADA: **A TECNOGÁS SERVIÇOS DE INSTALAÇÃO E MANUTENÇÃO LTDA-ME**; OBJETO: O presente instrumento tem por objeto a **execução dos serviços de desenvolvimento e elaboração de projeto tipo simplificado de ramal de alimentação de gás natural em tubo de aço carbono de DN 1” e caixa de chegada**; VALOR: R\$1.600,00 (hum mil e seiscentos reais); PRAZO: 30 (trinta) dias; FUNDAMENTAÇÃO: Artigo 24, inciso I, da Lei nº8.666/93 e suas alterações; RECURSO: Recurso próprio da CEGÁS; DATA DE ASSINATURA: 1º/07/2008; ASSINAM: José Rêgo Filho, Jorge Otoch Júnior, Raimundo Barroso Lutf Filho e José Inês da Silva. COMPANHIA DE GÁS DO CEARÁ - CEGÁS, em Fortaleza, 09 de julho de 2008.

José Rêgo Filho
DIRETOR PRESIDENTE

*** **

COMPANHIA DE INTEGRAÇÃO PORTUÁRIA DO CEARÁ

EXTRATO DE ADITIVO AO CONTRATO Nº030/2005

I - ESPÉCIE: 10º TERMO ADITIVO; II - CONTRATANTE: CIA. DE INTEGRAÇÃO PORTUÁRIA DO CEARÁ – CEARÁPORTOS; III - ENDEREÇO: Esplanada do Pecém, s/nº, Distrito do Pecém, São Gonçalo do Amarante - CE; IV - CONTRATADA: **SOLUÇÃO SERVIÇOS COMERCIO E CONSTRUÇÃO LTDA**; V - ENDEREÇO: Rua Santa Adélia, nº170, Bairro Centro, Eusébio - Ceará; VI - FUNDAMENTAÇÃO LEGAL: cláusula segunda do contrato original, o artigo 57, inciso II da Lei 8.666/93 e suas alterações posteriores, bem como o Processo Administrativo nº07389686-1 e a autorização da Diretoria Executiva da CEARÁPORTOS; VII- FORO: Comarca de São Gonçalo do Amarante-CE; VIII - OBJETO: **prorrogar o prazo** do Contrato original por mais 2 (dois) meses, a partir de 01 de julho de 2008 até o dia 01 de setembro de 2008, data que poderá ser antecipada caso seja concluído novo procedimento licitatório; IX - DA VIGÊNCIA: a partir de 01 de julho de 2008 até o dia 01 de setembro de 2008; X - DA RATIFICAÇÃO: Permanecem inalteradas as demais cláusulas do Contrato Primitivo, passando o presente Termo Aditivo, a fazer parte integrante do mesmo, independente da transcrição; XI - DATA: 17 de junho de 2008; XII - SIGNATÁRIOS: José Fernandes de Oliveira, Mário Lima Júnior e Orlando Braga de Almeida.

Perpétua Lígia Silva de Menezes
JURÍDICA

*** **

EXTRATO DE CONTRATO

Nº DO DOCUMENTO 018/2008

CONTRATANTE: A COMPANHIA DE INTEGRAÇÃO PORTUÁRIA DO CEARÁ – CEARÁPORTOS CONTRATADA: **CASABLANCA TURISMO E VIAGENS LTDA**. OBJETO: **prestação de serviços de reserva, emissão e entrega de bilhetes de passagens aéreas no âmbito nacional e internacional, e demais serviços correlatos**. FUNDAMENTAÇÃO LEGAL: I. Na Ata de Registro de Preços nº01/2007, conforme o resultado do Pregão Eletrônico nº001/2007, realizado de acordo com as normas da lei nº10.520, de 17/07/2002, do Decreto Estadual nº28.089, de 10/01/2006, pelo Decreto Federal nº5.450/2005, e, subsidiariamente, pela Lei Federal nº8.666/93; II. Nos termos propostos pela Contratada; III. Nas determinações da Lei nº8.666/93 IV. Nos preceitos de direito público; V. E, supletivamente, nos princípios da teoria geral dos contratos e nas disposições do direito privado FORO: comarca de São gonçalo do Amarante - CE. VIGÊNCIA: a partir de 19 de junho de 2008 até 31 de dezembro de 2008. VALOR GLOBAL: R\$90.000,00 (noventa mil reais) pagos em conformidade com a fatura devidamente atestada pela fiscalização da CEARÁPORTOS DOTAÇÃO ORÇAMENTÁRIA: Orçamento de custeio da CEARÁPORTOS para o ano de 2008. DATA DA ASSINATURA: 19 de junho de 2008 SIGNATÁRIOS: José Fernandes de Oliveira, Mário Lima Júnior e Regis Teixeira Abreu.

Perpétua Lígia Silva de Menezes
JURÍDICA

*** **

EXTRATO DE CONTRATO

Nº DO DOCUMENTO 021/2008

CONTRATANTE: COMPANHIA DE INTEGRAÇÃO PORTUÁRIA DO CEARÁ – CEARÁPORTOS CONTRATADA: **COMERCIAL AQUABOMBAS LTDA**. OBJETO: **Prestação de Serviços de Monitoramento da Qualidade da Água Potável do Terminal Portuário do Pecém**. FUNDAMENTAÇÃO LEGAL: Edital de Licitação Convite Nº99/CEARÁPORTOS/2008, a Lei Federal Nº8.666/93, a proposta da CONTRATADA, devidamente homologada pelo Diretor Presidente da CEARÁPORTOS, tudo parte integrante deste termo, independente de transcrição FORO: Comarca de São Gonçalo do Amarante -CE. VIGÊNCIA: 12 (doze) meses contados a partir da data de emissão da Ordem de Serviço. VALOR GLOBAL: R\$R\$54.525,00 (cinquenta e quatro mil quinhentos e vinte e cinco reais) pagos em conformidade com fatura, nota fiscal dos serviços e recibo devidamente certificados pela FISCALIZAÇÃO da CEARÁPORTOS DOTAÇÃO ORÇAMENTÁRIA: orçamento de custeio da CEARÁPORTOS para o ano de 2008. DATA DA ASSINATURA: 01 (primeiro) de julho de 2008 SIGNATÁRIOS: Erasmo da Silva Pitombeira, Fco. Humberto Castelo Branco Araújo e Eudes Ferreira Moraes.

Perpétua Lígia Silva de Menezes
JURÍDICO

*** **

SECRETARIA DA JUSTIÇA E CIDADANIA

PORTARIA Nº196-C - O SECRETÁRIO DA JUSTIÇA E CIDADANIA, no uso de suas atribuições legais e tendo em vista o que consta do Processo nº08262183-7 do SPU, RESOLVE nos termos do art.209, item II da Lei nº9.826, de 14.05.74, **determinar a instauração de Sindicância** para apurar o fato sobre o ingresso de bebida alcoólica na Cadeia Pública de milagres, que foi a possível causa para o princípio de rabelião em 23 (vine e três) de abril 2008, tendo em vista o ofício CI Nº095/2008. SECRETARIA DA JUSTIÇA E CIDADANIA DO ESTADO DO CEARÁ, em Fortaleza, 15 de julho de 2008.

Marcos César Cals de Oliveira
SECRETÁRIO DA JUSTIÇA E CIDADANIA

*** **

PORTARIA Nº250-B/2008 - O SECRETÁRIO DA JUSTIÇA E CIDADANIA, no uso de suas atribuições legais e tendo em vista o que consta do Processo nº08273118-7 do SPU, RESOLVE nos termos do art.209, item II da Lei nº9.826, de 14.05.74, **determinar a instauração de Sindicância** para apurar o desaparecimento de equipamentos de informática, tendo em vista o ofício CI Nº26/2008.

Marcos César Cals de Oliveira
SECRETÁRIO DA JUSTIÇA E CIDADANIA

*** **

PORTARIA Nº256/2008 - A ORDENADORA DE DESPESA, ROSA MARIA CHAVES, no uso da atribuição que lhe confere o art.78 combinado com o art.120 da Lei nº9.809, de 18 de dezembro de 1973, RESOLVE AUTORIZAR, nos termos do inciso I do art.123, da citada Lei, a entrega mediante **SUPRIMENTO DE FUNDOS**, à servidora **FRANCISCA MARILENE DE MOURA REBOUÇAS**, ocupante do cargo de Datilógrafo matrícula nº004216.1.8, lotada nesta Secretaria da Justiça e Cidadania, a importância de R\$3.000,00 (três mil reais), à conta da Dotação classificada na Nota de Empenho nº1007. A aplicação dos recursos a que se refere esta autorização não poderá ultrapassar a 45 (quarenta e cinco) dias, a partir do seu recebimento, devendo a despesa ser comprovada 15 (quinze) dias após concluído o prazo da aplicação. SECRETARIA DA JUSTIÇA E CIDADANIA DO ESTADO DO CEARÁ, em Fortaleza, 24 de junho de 2008.

Rosa Maria Chaves
ORDENADORA DE DESPESA

Registre-se e publique-se.

*** **

PORTARIA Nº257/2008 - A ORDENADORA DE DESPESA, ROSA MARIA CHAVES, no uso da atribuição que lhe confere o art.78 combinado com o art.120 da Lei nº9.809, de 18 de dezembro de 1973, RESOLVE AUTORIZAR, nos termos do inciso I do art.123, da citada Lei, a entrega mediante **SUPRIMENTO DE FUNDOS**, à servidora **MARIA CLEIDE MARTINS**, que exerce a função de Geógrafo matrícula nº103146.2.3, lotada nesta Secretaria da Justiça e Cidadania, a importância de R\$2.500,00 (dois mil e quinhentos reais), à conta da Dotação classificada na Nota de Empenho nº980. A aplicação dos recursos

a que se refere esta autorização não poderá ultrapassar a 45 (quarenta e cinco) dias, a partir do seu recebimento, devendo a despesa ser comprovada 15 (quinze) dias após concluído o prazo da aplicação. SECRETARIA DA JUSTIÇA E CIDADANIA DO ESTADO DO CEARÁ, em Fortaleza, 24 de junho de 2008.

Rosa Maria Chaves
ORDENADORA DE DESPESA

Registre-se e publique-se.

*** **

PORTARIA Nº258/2008 - A ORDENADORA DE DESPESA, ROSA MARIA CHAVES, no uso da atribuição que lhe confere o art.78 combinado com o art.120 da Lei nº9.809, de 18 de dezembro de 1973, RESOLVE AUTORIZAR, nos termos do inciso I do art.123, da citada Lei, a entrega mediante **SUPRIMENTO DE FUNDOS**, à servidora **MARIA DAS GRAÇAS DE CASTRO**, que exerce a função de Atendente de Enfermagem matrícula nº003202.1.8, lotada nesta Secretaria da Justiça e Cidadania, a importância de R\$500,00 (quinhentos reais), à conta da Dotação classificada na Nota de Empenho nº930. A aplicação dos recursos a que se refere esta autorização não poderá ultrapassar a 45 (quarenta e cinco) dias, a partir do seu recebimento, devendo a despesa ser comprovada 15 (quinze) dias após concluído o prazo da aplicação. SECRETARIA DA JUSTIÇA E CIDADANIA DO ESTADO DO CEARÁ, em Fortaleza, 24 de junho de 2008.

Rosa Maria Chaves
ORDENADORA DE DESPESA

Registre-se e publique-se.

*** **

PORTARIA Nº259/2008 - A ORDENADORA DE DESPESA, ROSA MARIA CHAVES, no uso da atribuição que lhe confere o art.78 combinado com o art.120 da Lei nº9.809, de 18 de dezembro de 1973, RESOLVE AUTORIZAR, nos termos do inciso I do art.123, da citada

PORTARIA Nº268/2008 - A COORDENADORA ADMINISTRATIVA FINANCEIRA, no uso de suas atribuições legais, RESOLVE AUTORIZAR os **SERVIDORES** relacionados no Anexo Único desta Portaria, a **viajarem** em objeto de serviço, com a finalidade de condução interestadual de interno dessa casa, Welson Batista Fernandes à Cadeia Pública da Comarca de Conceição-PB, realizada em 29 de maio do ano em curso, concedendo-lhe diárias e ajuda de custo de acordo com o artigo 1º; alínea "a" do §1º do art.3º; arts.6º, 15 e seu §1º; combinado com o disposto no anexo III, do Decreto nº26.478, de 21 de dezembro de 2001, anexo único do Decreto nº28.162 de 23 de fevereiro de 2006, devendo a despesa correr à conta da dotação orçamentária desta Pasta. SECRETARIA DA JUSTIÇA E CIDADANIA DO ESTADO DO CEARÁ, em Fortaleza, 29 de junho de 2008.

Rosa Maria Chaves
COORDENADORA ADMINISTRATIVA FINANCEIRA

Registre-se e publique-se.

ANEXO ÚNICO A QUE SE REFERE A PORTARIA Nº268/2008 DE 27 DE 06 DE 2008

NOME	CARGO/FUNÇÃO	CLASSE	PERÍODO	ROTEIRO	DIÁRIAS			AJUDA DE CUSTO	TOTAL	
					QUANT.	VALOR	ACRÉSCIMO			
Josué Moura Silva Trajano	Agente Penitenciário	V	29.06.08	Conceição-PB	1 1/2	R\$169,93	40%	R\$237,90	R\$94,41	R\$332,31
José Mendes da Silva	Agente Penitenciário	V	29.06.08	Conceição-PB	1 1/2	R\$169,93	40%	R\$237,90	R\$94,41	R\$332,31
Sebastião Almeida Magalhães	Agente Penitenciário	V	29.06.08	Conceição-PB	1 1/2	R\$169,93	40%	R\$237,90	R\$94,41	R\$332,31
Nelson Mota Neto	Agente Penitenciário	V	29.06.08	Conceição-PB	1 1/2	R\$169,93	40%	R\$237,90	R\$94,41	R\$332,31

*** **

PORTARIA Nº271/2008 - A ORDENADORA DE DESPESA, ROSA MARIA CHAVES, no uso da atribuição que lhe confere o art.78 combinado com o art.120 da Lei nº9.809, de 18 de dezembro de 1973, RESOLVE AUTORIZAR, nos termos do inciso I do art.123, da citada Lei, a entrega mediante **SUPRIMENTO DE FUNDOS**, à servidora **ANA FRANCISCA VIANA**, que exerce a função de Assistente de Administração, matrícula nº100014.2.0, lotada nesta Secretaria da Justiça e Cidadania, a importância de R\$3.000,00 (três mil reais), à conta da Dotação classificada na Nota de Empenho nº1380. A aplicação dos recursos a que se refere esta autorização não poderá ultrapassar a 45 (quarenta e cinco) dias, a partir do seu recebimento, devendo a despesa ser comprovada 15 (quinze) dias após concluído o prazo da aplicação. SECRETARIA DA JUSTIÇA E CIDADANIA DO ESTADO DO CEARÁ, em Fortaleza, 02 de julho de 2008.

Rosa Maria Chaves
ORDENADORA DE DESPESA

Registre-se e publique-se.

*** **

PORTARIA Nº272/2008 - A ORDENADORA DE DESPESA, ROSA MARIA CHAVES, no uso da atribuição que lhe confere o art.78 combinado com o art.120 da Lei nº9.809, de 18 de dezembro de 1973, RESOLVE AUTORIZAR, nos termos do inciso I do art.123, da citada Lei, a entrega mediante **SUPRIMENTO DE FUNDOS**, ao servidor

Lei, a entrega mediante **SUPRIMENTO DE FUNDOS**, à servidora **MARIA DE SÁ BARBOSA BRITO**, ocupante do cargo de Assessor Técnico, símbolo DAS-1, matrícula nº430369.1.2, lotada nesta Secretaria da Justiça e Cidadania, a importância de R\$2.500,00 (dois mil e quinhentos reais), à conta da Dotação classificada na Nota de Empenho nº1247. A aplicação dos recursos a que se refere esta autorização não poderá ultrapassar a 45 (quarenta e cinco) dias, a partir do seu recebimento, devendo a despesa ser comprovada 15 (quinze) dias após concluído o prazo da aplicação. SECRETARIA DA JUSTIÇA E CIDADANIA DO ESTADO DO CEARÁ, em Fortaleza, 24 de junho de 2008.

Rosa Maria Chaves
ORDENADORA DE DESPESA

Registre-se e publique-se.

*** **

PORTARIA Nº260/2008 - A ORDENADORA DE DESPESA, ROSA MARIA CHAVES, no uso da atribuição que lhe confere o art.78 combinado com o art.120 da Lei nº9.809, de 18 de dezembro de 1973, RESOLVE AUTORIZAR, nos termos do inciso I do art.123, da citada Lei, a entrega mediante **SUPRIMENTO DE FUNDOS**, à servidora **MARIA DO SOCORRO DE OLIVEIRA MATIAS**, ocupante do cargo de Agente Penitenciário matrícula nº111755.1.1, lotada nesta Secretaria da Justiça e Cidadania, a importância de R\$3.000,00 (três mil reais), à conta da Dotação classificada na Nota de Empenho nº929. A aplicação dos recursos a que se refere esta autorização não poderá ultrapassar a 45 (quarenta e cinco) dias, a partir do seu recebimento, devendo a despesa ser comprovada 15 (quinze) dias após concluído o prazo da aplicação. SECRETARIA DA JUSTIÇA E CIDADANIA DO ESTADO DO CEARÁ, em Fortaleza, 24 de junho de 2008.

Rosa Maria Chaves
ORDENADORA DE DESPESA

Registre-se e publique-se.

*** **

ANTÔNIO ROBERTO DINIZ ARCOVERDE, que exerce a função de Agente de Administração, matrícula nº001649.1.7, lotado nesta Secretaria da Justiça e Cidadania, a importância de R\$3.000,00 (três mil reais), à conta da Dotação classificada na Nota de Empenho nº1387. A aplicação dos recursos a que se refere esta autorização não poderá ultrapassar a 45 (quarenta e cinco) dias, a partir do seu recebimento, devendo a despesa ser comprovada 15 (quinze) dias após concluído o prazo da aplicação. SECRETARIA DA JUSTIÇA E CIDADANIA DO ESTADO DO CEARÁ, em Fortaleza, 02 de julho de 2008.

Rosa Maria Chaves
ORDENADORA DE DESPESA

Registre-se e publique-se.

*** **

PORTARIA Nº273/2008 - A ORDENADORA DE DESPESA, ROSA MARIA CHAVES, no uso da atribuição que lhe confere o art.78 combinado com o art.120 da Lei nº9.809, de 18 de dezembro de 1973, RESOLVE AUTORIZAR, nos termos do inciso I do art.123, da citada Lei, a entrega mediante **SUPRIMENTO DE FUNDOS**, ao servidor **DETULLY PEREIRA DE ARAÚJO**, ocupante do cargo de Agente Penitenciário matrícula nº007512.1.9, lotado nesta Secretaria da Justiça e Cidadania, a importância de R\$500,00 (quinhentos reais), à conta da Dotação classificada na Nota de Empenho nº1392. A aplicação dos recursos a que se refere esta autorização não poderá ultrapassar a 45

(quarenta e cinco) dias, a partir do seu recebimento, devendo a despesa ser comprovada 15 (quinze) dias após concluído o prazo da aplicação. SECRETARIA DA JUSTIÇA E CIDADANIA DO ESTADO DO CEARÁ, em Fortaleza, 02 de julho de 2008.

Rosa Maria Chaves

ORDENADORA DE DESPESA

Registre-se e publique-se.

*** **

PORTARIA Nº274/2008 - A ORDENADORA DE DESPESA, ROSA MARIA CHAVES, no uso da atribuição que lhe confere o art.78 combinado com o art.120 da Lei nº9.809, de 18 de dezembro de 1973, RESOLVE AUTORIZAR, nos termos do inciso I do art.123, da citada Lei, a entrega mediante **SUPRIMENTO DE FUNDOS**, ao servidor **FERNANDO CLAUDIO DA SILVA**, ocupante do cargo de Agente Penitenciário, matrícula nº125801.1.8, lotado nesta Secretaria da Justiça e Cidadania, a importância de R\$500,00 (quinhentos reais), à conta da Dotação classificada na Nota de Empenho nº1381. A aplicação dos recursos a que se refere esta autorização não poderá ultrapassar a 45 (quarenta e cinco) dias, a partir do seu recebimento, devendo a despesa ser comprovada 15 (quinze) dias após concluído o prazo da aplicação. SECRETARIA DA JUSTIÇA E CIDADANIA DO ESTADO DO CEARÁ, em Fortaleza, 02 de julho de 2008.

Rosa Maria Chaves

ORDENADORA DE DESPESA

Registre-se e publique-se.

*** **

PORTARIA Nº275/2008 - A ORDENADORA DE DESPESA, ROSA MARIA CHAVES, no uso da atribuição que lhe confere o art.78 combinado com o art.120 da Lei nº9.809, de 18 de dezembro de 1973, RESOLVE AUTORIZAR, nos termos do inciso I do art.123, da citada Lei, a entrega mediante **SUPRIMENTO DE FUNDOS**, ao servidor **FRANCISCO LEITE ALENCAR**, que exerce a função de Auxiliar de Serviços Gerais, matrícula nº003837.1.6, lotado nesta Secretaria da Justiça e Cidadania, a importância de R\$1.500,00 (hum mil e quinhentos reais), à conta da Dotação classificada na Nota de Empenho nº1382. A aplicação dos recursos a que se refere esta autorização não poderá ultrapassar a 45 (quarenta e cinco) dias, a partir do seu recebimento, devendo a despesa ser comprovada 15 (quinze) dias após concluído o prazo da aplicação. SECRETARIA DA JUSTIÇA E CIDADANIA DO ESTADO DO CEARÁ, em Fortaleza, 02 de julho de 2008.

Rosa Maria Chaves

ORDENADORA DE DESPESA

Registre-se e publique-se.

*** **

PORTARIA Nº276/2008 - A ORDENADORA DE DESPESA, ROSA MARIA CHAVES, no uso da atribuição que lhe confere o art.78 combinado com o art.120 da Lei nº9.809, de 18 de dezembro de 1973, RESOLVE AUTORIZAR, nos termos do inciso I do art.123, da citada Lei, a entrega mediante **SUPRIMENTO DE FUNDOS**, ao servidor **FRANCISCO CARLOS VIANA DE GOES**, ocupante do cargo de Agente Penitenciário, matrícula nº007518.1.2, lotado nesta Secretaria da Justiça e Cidadania, a importância de R\$3.000,00 (três mil reais), à conta da Dotação classificada na Nota de Empenho nº1390. A aplicação dos recursos a que se refere esta autorização não poderá ultrapassar a 45 (quarenta e cinco) dias, a partir do seu recebimento, devendo a despesa ser comprovada 15 (quinze) dias após concluído o prazo da aplicação. SECRETARIA DA JUSTIÇA E CIDADANIA DO ESTADO DO CEARÁ, em Fortaleza, 02 de julho de 2008.

Rosa Maria Chaves

ORDENADORA DE DESPESA

Registre-se e publique-se.

*** **

PORTARIA Nº277/2008 - A ORDENADORA DE DESPESA, ROSA MARIA CHAVES, no uso da atribuição que lhe confere o art.78 combinado com o art.120 da Lei nº9.809, de 18 de dezembro de 1973, RESOLVE AUTORIZAR, nos termos do inciso I do art.123, da citada Lei, a entrega mediante **SUPRIMENTO DE FUNDOS**, ao servidor **FRANCISCO LINO MENDES COELHO**, ocupante do cargo de Agente Penitenciário, matrícula nº004217.1.5, lotado nesta Secretaria da Justiça e Cidadania, a importância de R\$1.500,00 (hum mil e quinhentos reais), à conta da Dotação classificada na Nota de Empenho nº1389. A aplicação dos recursos a que se refere esta autorização não poderá ultrapassar a 45 (quarenta e cinco) dias, a partir do seu recebimento,

devendo a despesa ser comprovada 15 (quinze) dias após concluído o prazo da aplicação. SECRETARIA DA JUSTIÇA E CIDADANIA DO ESTADO DO CEARÁ, em Fortaleza, 02 de julho de 2008.

Rosa Maria Chaves

ORDENADORA DE DESPESA

Registre-se e publique-se.

*** **

PORTARIA Nº278/2008 - A ORDENADORA DE DESPESA, ROSA MARIA CHAVES, no uso da atribuição que lhe confere o art.78 combinado com o art.120 da Lei nº9.809, de 18 de dezembro de 1973, RESOLVE AUTORIZAR, nos termos do inciso I do art.123, da citada Lei, a entrega mediante **SUPRIMENTO DE FUNDOS**, ao servidor **FRANCISCO ORLANDO ALVES RODRIGUES**, ocupante do cargo de Agente Penitenciário, matrícula nº125860.1.9, lotado nesta Secretaria da Justiça e Cidadania, a importância de R\$2.500,00 (dois mil e quinhentos reais), à conta da Dotação classificada na Nota de Empenho nº1383. A aplicação dos recursos a que se refere esta autorização não poderá ultrapassar a 45 (quarenta e cinco) dias, a partir do seu recebimento, devendo a despesa ser comprovada 15 (quinze) dias após concluído o prazo da aplicação. SECRETARIA DA JUSTIÇA E CIDADANIA DO ESTADO DO CEARÁ, em Fortaleza, 02 de julho de 2008.

Rosa Maria Chaves

ORDENADORA DE DESPESA

Registre-se e publique-se.

*** **

PORTARIA Nº279/2008 - A ORDENADORA DE DESPESA, ROSA MARIA CHAVES, no uso da atribuição que lhe confere o art.78 combinado com o art.120 da Lei nº9.809, de 18 de dezembro de 1973, RESOLVE AUTORIZAR, nos termos do inciso I do art.123, da citada Lei, a entrega mediante **SUPRIMENTO DE FUNDOS**, ao servidor **JAIME CÉSAR SOUSA ALMEIDA**, ocupante do cargo de Agente Penitenciário, matrícula nº008164.1.8, lotado nesta Secretaria da Justiça e Cidadania, a importância de R\$1.000,00 (hum mil reais), à conta da Dotação classificada na Nota de Empenho nº1388. A aplicação dos recursos a que se refere esta autorização não poderá ultrapassar a 45 (quarenta e cinco) dias, a partir do seu recebimento, devendo a despesa ser comprovada 15 (quinze) dias após concluído o prazo da aplicação. SECRETARIA DA JUSTIÇA E CIDADANIA DO ESTADO DO CEARÁ, em Fortaleza, 02 de julho de 2008.

Rosa Maria Chaves

ORDENADORA DE DESPESA

Registre-se e publique-se.

*** **

PORTARIA Nº280/2008 - A ORDENADORA DE DESPESA, ROSA MARIA CHAVES, no uso da atribuição que lhe confere o art.78 combinado com o art.120 da Lei nº9.809, de 18 de dezembro de 1973, RESOLVE AUTORIZAR, nos termos do inciso I do art.123, da citada Lei, a entrega mediante **SUPRIMENTO DE FUNDOS**, ao servidor **JOSÉ IRAN BATISTA DO NASCIMENTO**, ocupante do cargo de Agente Penitenciário, matrícula nº008217.1.3, lotado nesta Secretaria da Justiça e Cidadania, a importância de R\$5.000,00 (cinco mil reais), à conta da Dotação classificada na Nota de Empenho nº1378. A aplicação dos recursos a que se refere esta autorização não poderá ultrapassar a 45 (quarenta e cinco) dias, a partir do seu recebimento, devendo a despesa ser comprovada 15 (quinze) dias após concluído o prazo da aplicação. SECRETARIA DA JUSTIÇA E CIDADANIA DO ESTADO DO CEARÁ, em Fortaleza, 02 de julho de 2008.

Rosa Maria Chaves

ORDENADORA DE DESPESA

Registre-se e publique-se.

*** **

PORTARIA Nº281/2008 - A ORDENADORA DE DESPESA, ROSA MARIA CHAVES, no uso da atribuição que lhe confere o art.78 combinado com o art.120 da Lei nº9.809, de 18 de dezembro de 1973, RESOLVE AUTORIZAR, nos termos do inciso I do art.123, da citada Lei, a entrega mediante **SUPRIMENTO DE FUNDOS**, ao servidor **JOSAPHAT DE MOURA FREIRE**, ocupante do cargo de Agente Penitenciário, matrícula nº003671.1.7, lotado nesta Secretaria da Justiça e Cidadania, a importância de R\$3.000,00 (três mil reais), à conta da Dotação classificada na Nota de Empenho nº1384. A aplicação dos recursos a que se refere esta autorização não poderá ultrapassar a 45 (quarenta e cinco) dias, a partir do seu recebimento, devendo a despesa

ser comprovada 15 (quinze) dias após concluído o prazo da aplicação. SECRETARIA DA JUSTIÇA E CIDADANIA DO ESTADO DO CEARÁ, em Fortaleza, 02 de julho de 2008.

Rosa Maria Chaves
ORDENADORA DE DESPESA

Registre-se e publique-se.

*** **

PORTARIA Nº282/2008 - A ORDENADORA DE DESPESA, ROSA MARIA CHAVES, no uso da atribuição que lhe confere o art.78 combinado com o art.120 da Lei nº9.809, de 18 de dezembro de 1973, RESOLVE AUTORIZAR, nos termos do inciso I do art.123, da citada Lei, a entrega mediante **SUPRIMENTO DE FUNDOS**, à servidora **MARIA DO CARMO MAIA ESMERALDO SOBREIRA**, que exerce a função de Advogado, matrícula nº103200.1.1, lotada nesta Secretaria da Justiça e Cidadania, a importância de R\$500,00 (quinhentos reais), à conta da Dotação classificada na Nota de Empenho nº1391. A aplicação dos recursos a que se refere esta autorização não poderá ultrapassar a 45 (quarenta e cinco) dias, a partir do seu recebimento, devendo a despesa ser comprovada 15 (quinze) dias após concluído o prazo da aplicação. SECRETARIA DA JUSTIÇA E CIDADANIA DO ESTADO DO CEARÁ, em Fortaleza, 02 de julho de 2008.

Rosa Maria Chaves
ORDENADORA DE DESPESA

Registre-se e publique-se.

*** **

PORTARIA Nº283/2008 - A ORDENADORA DE DESPESA, ROSA MARIA CHAVES, no uso da atribuição que lhe confere o art.78 combinado com o art.120 da Lei nº9.809, de 18 de dezembro de 1973, RESOLVE AUTORIZAR, nos termos do inciso I do art.123, da citada Lei, a entrega mediante **SUPRIMENTO DE FUNDOS**, à servidora **MARIA GUEDES BERNARDO DA SILVA**, que exerce a função de Agente Penitenciário, matrícula nº004618.1.4, lotada nesta Secretaria da Justiça e Cidadania, a importância de R\$4.000,00 (quatro mil reais), à conta da Dotação classificada na Nota de Empenho nº1385. A aplicação dos recursos a que se refere esta autorização não poderá ultrapassar a 45 (quarenta e cinco) dias, a partir do seu recebimento, devendo a despesa ser comprovada 15 (quinze) dias após concluído o prazo da aplicação. SECRETARIA DA JUSTIÇA E CIDADANIA DO ESTADO DO CEARÁ, em Fortaleza, 02 de julho de 2008.

Rosa Maria Chaves
ORDENADORA DE DESPESA

Registre-se e publique-se.

*** **

PORTARIA Nº284/2008 - A ORDENADORA DE DESPESA, ROSA MARIA CHAVES, no uso da atribuição que lhe confere o art.78 combinado com o art.120 da Lei nº9.809, de 18 de dezembro de 1973, RESOLVE AUTORIZAR, nos termos do inciso I do art.123, da citada Lei, a entrega mediante **SUPRIMENTO DE FUNDOS**, à servidora **MARIA SOCORRO ALMEIDA DE MENEZES**, que exerce a função de Agente de Administração, matrícula nº002430.1.9, lotada nesta Secretaria da Justiça e Cidadania, a importância de R\$2.000,00 (dois mil reais), à conta da Dotação classificada na Nota de Empenho nº1386. A aplicação dos recursos a que se refere esta autorização não poderá ultrapassar a 45 (quarenta e cinco) dias, a partir do seu recebimento, devendo a despesa ser comprovada 15 (quinze) dias após concluído o prazo da aplicação. SECRETARIA DA JUSTIÇA E CIDADANIA DO ESTADO DO CEARÁ, em Fortaleza, 02 de julho de 2008.

Rosa Maria Chaves
ORDENADORA DE DESPESA

Registre-se e publique-se.

*** **

PORTARIA Nº285/2008 - A ORDENADORA DE DESPESA, ROSA MARIA CHAVES, no uso da atribuição que lhe confere o art.78 combinado com o art.120 da Lei nº9.809, de 18 de dezembro de 1973, RESOLVE AUTORIZAR, nos termos do inciso I do art.123, da citada Lei, a entrega mediante **SUPRIMENTO DE FUNDOS**, ao servidor **PEDRO AUGUSTO PEDROSA MOREIRA**, ocupante do cargo de Auxiliar de Serviços Gerais, matrícula nº003767.1.X, lotado nesta Secretaria da Justiça e Cidadania, a importância de R\$1.500,00 (hum mil e quinhentos reais), à conta da Dotação classificada na Nota de Empenho nº1379. A aplicação dos recursos a que se refere esta autorização não poderá ultrapassar a 45 (quarenta e cinco) dias, a partir do seu recebimento, devendo a despesa ser comprovada 15 (quinze) dias após concluído o prazo da aplicação. SECRETARIA DA JUSTIÇA E CIDADANIA DO ESTADO DO CEARÁ, em Fortaleza, 02 de julho de 2008.

Rosa Maria Chaves
ORDENADORA DE DESPESA

Registre-se e publique-se.

*** **

PORTARIA Nº287/2008 - A COORDENADORA ADMINISTRATIVA FINANCEIRA, no uso de suas atribuições, RESOLVE, nos termos do art.1º da Lei nº13.363, de 16 de setembro de 2003, regulamentado pelo Decreto nº28.305 de 30 de junho de 2006, com nova redação dada ao inciso II, do art.1º e 2º, pelo Decreto nº28.839 de 21 de agosto de 2007, **CONCEDER AUXÍLIO ALIMENTAÇÃO** aos **SERVIDORES** relacionados no Anexo Único desta Portaria, durante o mês de agosto/2008. SECRETARIA DA JUSTIÇA E CIDADANIA DO ESTADO DO CEARÁ, em Fortaleza, aos 02 de julho de 2008.

Rosa Maria Chaves
COORDENADORA ADMINISTRATIVA FINANCEIRA

ANEXO ÚNICO A QUE SE REFERE A PORTARIA Nº287/2008 DE 02 DE JULHO DE 2008

NOME	CARGO OU FUNÇÃO	MATRÍCULA
ALDENOR NOBRE	AUXILIAR DE SERVIÇOS GERAIS	093792.1.5
ANA MARIA DE OLIVEIRA BICHO	ASSESSOR TÉCNICO	430368.1.5
ANA VIRGINIA FRANÇA COSTA	DATILOGAFO	095967.1.2
ANDREA DA SILVEIRA PINHEIRO	AGENTE PENITENCIÁRIO	111744.1.8
ANTÔNIO AFONSO FILHO	AUXILIAR DE ADMINISTRAÇÃO	004534.1.2
ANTÔNIO ALBERTO DE SOUSA	AUXILIAR DE ADMINISTRAÇÃO	000405.1.7
ANTONIO ALVES DE ARAÚJO FILHO	AUXILIAR DE SERVIÇOS GERAIS	004418.1.3
ANTONIO ALVES DE FREITAS	AUXILIAR DE SERVIÇOS GERAIS	004419 1 0
ANTONIO BRAGA SILVA JUNIOR	ASSESSOR TÉCNICO	430355.1.7
ANTÔNIO FIRMINO DE FREITAS	AGENTE PENITENCIÁRIO	011100.1.2
ANTÔNIO HORLANDO ALVES DE ABREU	AGENTE PENITENCIÁRIO	111765.1.8
ANTONIO JAIME QUEIROZ MONTEIRO	DATILOGRAFO	118780.1.6
ANTÔNIO NETO CAVALCANTE PETROLA	OFICIAL DE MANUTENÇÃO	011987.1.8
ARIANE ANDRADE SAMPAIO	SUPERVISOR DE NÚCLEO	430381.1.7
ARISTEU XAVIER DE SÁ	AUXILIAR DE SERVIÇOS GERAIS	004345.1.5
AUGUSTO CESAR COUTINHO	AGENTE PENITENCIÁRIO	111735.1.9
BENEDITO FERREIRA LIMA	AGENTE PENITENCIÁRIO	093993.1.3
BENEDITO JOSÉ LUSTOSA	AGENTE PENITENCIÁRIO	003892.1.8
BONFIM SAMPAIO JUCÁ	AUXILIAR DE SERVIÇOS GERAIS	002429.1.8
CARLOS ALBERTO SILVA FERREIRA	AUXILIAR DE SERVIÇOS GERAIS	002419 1 1
CARLOS AUGUSTO DE SOUZA	AGENTE PENITENCIÁRIO	011839.1.5
CARLOS RAMIRO BARBOSA DOMINGOS	AGENTE PENITENCIÁRIO	011832.1.4
CICERO ALEXANDRE DE SOUSA	AUXILIAR DE SERVIÇOS GERAIS	004012.1.8
CICERO MARCILIO FEITOSA DE ALMEIDA	AGENTE PENITENCIARIO	163122.1.5
CID GONÇALVES MONTEIRO	DATILOGRAFO	003059.1.X
CLAUDIO LOPES BARBOSA	AGENTE PENITENCIARIO	163124.1.X
CHRISTINE PESSOA COSTA LIMA	ASSESSOR TÉCNICO	430292.1.5
CLENILSON RODRIGUES DOS SANTOS	AGENTE PENITENCIÁRIO	430427.1.8

NOME	CARGO OU FUNÇÃO	MATRÍCULA
CRISTIANE ALMEIDA SILVA DOS SANTOS	AGENTE PENITENCIÁRIO	111732.1.7
DALTON LUIS ARAUJO SOARES PONTES	AGENTE PENITENCIÁRIO	430429.1.2
DECIO AGUIAR OLIVEIRA	AGENTE PENITENCIÁRIO	430435.1.X
DETULLY PEREIRA DE ARAUJO	AGENTE PENITENCIÁRIO	007512.1.9
EDMAR DE SOUZA	AUXILIAR DE SERVIÇOS GERAIS	004139 1 7
EDUARDO FABIANO FEITOSA LOPES	AGENTE PENITENCIÁRIO	430444 1 9
EDUARDO NORBERTO DE OLIVEIRA	AUXILIAR DE SERVIÇOS GERAIS	004583.1.7
EDVALDO FLORENCIO DE OLIVEIRA	AUXILIAR DE SERVIÇOS GERAIS	004547.1.0
ELIANE FAUSTINO DE ALMEIDA	AGENTE DE ADMINISTRAÇÃO	103178.1.9
ELIEUSON FERREIRA RIBEIRO	AGENTE PENITENCIÁRIO	098741.1.9
ERIONALDO DE OLIVEIRA TARGINO	AGENTE PENITENCIÁRIO	430451.1.3
EUGEVANIA VIEIRA CAETANO	AUXILIAR DE SERVIÇOS GERAIS	163127.1.1
EURICO CARTAXO LEITE	AGENTE PENITENCIÁRIO	091465.1.2
EVANDRO ADRIANO VASCONCELOS	AGENTE PENITENCIÁRIO	091463.1.8
EVERARDO GOMES DOS SANTOS	AUXILIAR DE SERVIÇOS GERAIS	005644.1.9
EXPEDITO LEANDRO DE ARAÚJO	AGENTE PENITENCIÁRIO	004755.1.3
FABIANO SAMPAIO ARAUJO	AGENTE PENITENCIARIO	163128.1.9
FABIO DA SILVA MIRANDA	AGENTE PENITENCIARIO	163129.1.6
FERNANDA REGIA DE LIMA LOPES	ASSESSOR TÉCNICO	430433.1.5
FIDELSON DIAS DE SOUSA	MOTORISTA	003028.1.3
FRANCISCO ALVES PEREIRA	MOTORISTA	0038391.0
FRANCISCO ANTÔNIO SILVA DE ARAÚJO	AGENTE PENITENCIÁRIO	004548.1.8
FRANCISCO CESAR PAIVA DE OLIVEIRA	AGENTE PENITENCIÁRIO	125830.1.X
FRANCISCO CHAGAS DE ASSIS LIMA	AGENTE PENITENCIARIO	163134.1.6
FRANCISCO CORREIA LIMA	AUXILIAR DE SERVIÇOS GERAIS	003838.1.3
FRANCISCO DANILO GOMES BEZERRA	AGENTE PENITENCIÁRIO	093999.1.7
FRANCISCO DAS CHAGAS ARAÚJO	AGENTE PENITENCIÁRIO	007520.1.0
FRANCISCO DE ASSIS CARNEIRO TEIXEIRA	AUXILIAR DE SERVIÇOS GERAIS	004255 1 6
FRANCISCO DE ASSIS EVANGELISTA	AUXILIAR DE ADMINISTRAÇÃO	103038.1.8
FRANCISCO DE ASSIS LOURENÇO REBOUÇAS	AUXILIAR DE SERVIÇOS GERAIS	004633.1.0
FRANCISCO DE SALES FERNANDES	AUXILIAR DE SERVIÇOS GERAIS	103034.1.9
FRANCISCO EDSON SOUSA APOLINÁRIO	AGENTE PENITENCIÁRIO	007952.1.6
FRANCISCO ELIANO FERREIRA DA SILVA	AUXILIAR DE SERVIÇOS GERAIS	003027 1 6
FRANCISCO HUDSON MALVEIRA FREIRE	AGENTE PENITENCIÁRIO	430475.1.5
FRANCISCO JÂNIO LIMA	AUXILIAR DE SERVIÇOS GERAIS	004569.1.8
FRANCISCO JOAMIR SILVA	AUXILIAR DE SERVIÇOS GERAIS	004762.1.8
FRANCISCO JONATAS A DE CASTRO	AGENTE PENITENCIÁRIO	430559.1.7
FRANCISCO JOSÉ ALVES FARIAS	AUXILIAR DE SERVIÇOS GERAIS	004096.1.8
FRANCISCO JOSÉ DE LIMA	AGENTE PENITENCIÁRIO	007649.1.4
FRANCISCO LEITE VIEIRA	AUXILIAR DE SERVIÇOS GERAIS	004346.1.2
FRANCISCO LUIZ DONDI NETO	AGENTE PENITENCIÁRIO	111719 1 5
FRANCISCO NOGUEIRA VASCONCELOS	DATILÓGRAFO	000152 2 9
FRANCISCO PEREIRA BARBOSA	AGENTE PENITENCIÁRIO	007860.1.2
FRANCISCO SOARES DE SOUSA	AUXILIAR DE SERVIÇOS GERAIS	004254 1 9
FRANCISCO TEIXEIRA SIEBRA FILHO	AUXILIAR DE SERVIÇOS GERAIS	001771.1.3
FRANCISCO VALTERILO DE MELO	AUXILIAR DE SERVIÇOS GERAIS	004023.1.1
FRANCISCO VICENTE DE LIMA	AGENTE PENITENCIÁRIO	008035 1 0
FRANCISCO WILLAMY SOUSA PIMENTA	AGENTE PENITENCIARIO	163137.1.8
FRANCISCO XAVIER GOMES DA SILVA	AGENTE DE ADMINISTRAÇÃO	103189 1 2
FRANCISCO XAVIER NETO	AGENTE PENITENCIÁRIO	005666.1.6
FREDSON VASCONCELOS DA SILVA	AGENTE PENITENCIÁRIO	430496.1.5
GERALDO CUSTÓDIO DA SILVA	AUXILIAR DE SERVIÇOS GERAIS	003250.1.5
GERALDO SAMPAIO SALES	AGENTE PENITENCIÁRIO	002406 1 3
GUARACY BATISTA BASTOS	AGENTE PENITENCIÁRIO	008110.1.7
GUSTAVO CALDAS FREIRE	AGENTE PENITENCIÁRIO	430506 1 3
JARBAS SILVA GOMES	AGENTE PENITENCIÁRIO	430520.1.2
JARDEL FARIAS MARTINS	AGENTE PENITENCIÁRIO	163144.1.2
JOÃO ADAIUTO ROCHA LEITE	AGENTE PENITENCIÁRIO	430523.1.4
JOÃO BATISTA MATOS	AGENTE PENITENCIÁRIO	004107.1.3
JOÃO BOSCO DE ABREU FILHO	AUXILIAR TÉCNICO	430352.1.5
JOÃO CARLOS DE OLIVEIRA DA SILVA	AGENTE PENITENCIÁRIO	111749.1.4
JOÃO EVODIO LEITE PEREIRA	AUXILIAR DE SERVIÇOS GERAIS	005686.1.9
JOÃO MONTEIRO PEDROSA	AUXILIAR DE SERVIÇOS GERAIS	103042.1.0
JOÃO PEREIRA FILHO	AUXILIAR DE SERVIÇOS GERAIS	004007.1.8
JOAQUIM JEREMIAS ALVES	AGENTE PENITENCIÁRIO	008361.1.7
JORGE FELIX DA SILVA	AGENTE PENITENCIÁRIO	015730.1.2
JORGE LUIZ DE LIMA BARBOSA	AGENTE PENITENCIÁRIO	111776 1 1
JOSÉ ALBERTO RODRIGUES	AUXILIAR DE SERVIÇOS GERAIS	004182.1.8
JOSÉ ARIMATEIA DE OLIVEIRA	AUXILIAR DE SERVIÇOS GERAIS	004673.1.6
JOSÉ ARIOSVALDO DE OLIVEIRA BRAGA	AGENTE PENITENCIÁRIO	002413.1.8
JOSÉ CELIO DA SILVA LIMA	AGENTE PENITENCIÁRIO	430530.19
JOSÉ FRANCISCO GOMES COUTINHO	AGENTE PENITENCIÁRIO	091442.1.8
JOSÉ GIVALDO LOPES	AGENTE PENITENCIÁRIO	005672.1.3
JOSÉ GOMES BEZERRA FILHO	VIGIA	004593.1.3
JOSÉ JALES DA SILVEIRA	AGENTE PENITENCIÁRIO	092279.1.1
JOSÉ MARCILIO DE FARIAS	AGENTE PENITENCIÁRIO	099583.1.9
JOSE MARTINS CAMPELO	AGENTE PENITENCIARIO	163152.1.4

NOME	CARGO OU FUNÇÃO	MATRÍCULA
JOSÉ NOGUEIRA SOBRINHO	AUXILIAR DE SERVIÇOS GERAIS	004563.1.4
JOSÉ OLAVO MORAIS	AUXILIAR DE SERVIÇOS GERAIS	091462.1.0
JOSÉ OSMAR GONÇALVES	AUXILIAR DE SERVIÇOS GERAIS	004114.1.8
JOSÉ RAIMUNDO DE SOUSA	AGENTE PENITENCIÁRIO	004228.1.8
JOSE RAIMUNDO GOMES DOS SANTOS	COZINHEIRO	092275.1.2
JOSÉ REINALDO DE SOUZA	AGENTE PENITENCIÁRIO	008980.1.5
JOSÉ RIBAMAR MOURÃO LIMA	AGENTE PENITENCIÁRIO	009100.1.5
JOSE SANTOS DA SILVA	AGENTE PENITENCIÁRIO	004231.1.4
JOSE SILVA GURGEL NOGUEIRA	ASSESSOR JURÍDICO	430261.1.9
JOSE TAUMATURGO MORAES ANDRADE	AGENTE PENITENCIÁRIO	430548.1.3
JOSÉ VILMAR OLIVEIRA	AUXILIAR DE SERVIÇOS GERAIS	007941.1.2
JOSÉ WILLAME TEIXEIRA NUNES	AUXILIAR DE SERVIÇOS GERAIS	004509.1.X
JOSENIR GONÇALVES DA SILVA	AGENTE PENITENCIÁRIO	163143.1.5
JOSUÉ SOUSA REIS	AGENTE PENITENCIÁRIO	009190.1.2
JURANY UCHOA DE ARAÚJO	AGENTE PENITENCIÁRIO	004672.1.9
LINCOLN DOS SANTOS E SILVA	AGENTE PENITENCIÁRIO	015294.1.2
LUCIA MARIA DE ALBUQUERQUE PINTO	AUXILIAR DE ADMINISTRAÇÃO	103068.1.7
LUDMILLA SIQUEIRA CAMPOS DE AGUIAR	ASSISTENTE TÉCNICO	169442.1.1
LUIZ ANTÔNIO FORTE	AGENTE PENITENCIÁRIO	009366.1.8
LUIZ FERNANDES VALDIVINO TAVARES	AGENTE PENITENCIÁRIO	111739.1.8
LUIZ GOMES DA SILVA	AUXILIAR DE SERVIÇOS GERAIS	004155.1.0
LUIZ PETROLA CAVALCANTE	AUXILIAR DE SERVIÇOS GERAIS	014126.1.2
MANOEL CARLOTO PINHEIRO FILHO	AGENTE PENITENCIÁRIO	003843.1.3
MANOEL FLORENCIO DE AGUIAR	AGENTE PENITENCIÁRIO	098459.1.7
MANOEL MOACIR PAULINO DA SILVA	AGENTE PENITENCIÁRIO	004537.1.4
MANUEL ELEUTERIO DE SOUSA NETO	AUXILIAR DE SERVIÇOS GERAIS	004092.1.9
MANUEL JOSE DE AZEVEDO	AGENTE PENITENCIÁRIO	027491.1.4
MANUEL MESSIAS TEOFILO	AUXILIAR DE SERVIÇOS GERAIS	002393.1.3
MARCOS ANTONIO MACIEL SOARES	AGENTE PENITENCIÁRIO	011599.1.7
MARIA BENICIO DOS SANTOS	AUXILIAR DE SERVIÇOS GERAIS	003855.1.4
MARIA CELESTE BEZERRA	AUXILIAR DE SERVIÇOS GERAIS	004595.1.8
MARIA DAS GRAÇAS DE CASTRO	ATENDENTE DE ENFERMAGEM	003202.1.8
MARIA DAS GRAÇAS OLIVEIRA	DATILOGRAFO	003019.1.4
MARIA DE FÁTIMA TEIXEIRA SOUSA	AUXILIAR DE SERVIÇOS GERAIS	092499.1.5
MARIA DIOCRECE FERREIRA PINTO	AUXILIAR DE SERVIÇOS GERAIS	004699.1.2
MARIA DO SOCORRO MARQUES BRITO	AGENTE PENITENCIÁRIO	111760.1.1
MARIA GLÁUCIA DE SOUSA	AUXILIAR DE ADMINISTRAÇÃO	093301.1.9
MARIA GORETE ALVES ARAUJO	AGENTE DE ADMINISTRAÇÃO	000515.2.7
MARIA IRACI ALVES	AUXILIAR DE SERVIÇOS GERAIS	004550.1.6
MARIA LIA FONTENELE DA SILVEIRA	AGENTE DE ADMINISTRAÇÃO	004600.1.X
MARIA MARTA DE SOUSA	AUXILIAR DE SERVIÇOS GERAIS	003764.1.8
MARIA ORQUIDEA JACAUNA	AUXILIAR DE SERVIÇOS GERAIS	004591.1.9
MARIA ROSALBA DE ARAÚJO	AGENTE PENITENCIÁRIO	004619.1.1
MAURILO BEZERRA DE MEDEIROS	AGENTE PENITENCIÁRIO	096162.1.7
MIRIAN AVELINO DE MENDONÇA	AUXILIAR DE ADMINISTRAÇÃO	004545.1.6
MOACIR BRAGA DE SOUZA	AUXILIAR DE SERVIÇOS GERAIS	003065.1.7
ORLANDO BATISTA VICTOR	AUXILIAR DE SERVIÇOS GERAIS	103050.1.2
PAULO CESAR SILVA DA FONSECA	AGENTE PENITENCIÁRIO	430597.1.8
PAULO FABRÍCIO RIOS	AUXILIAR DE SERVIÇOS GERAIS	004696.1.0
RAIMUNDO JEOVAN GUIMARÃES DO MONTE	AGENTE PENITENCIÁRIO	430609.1.0
RAIMUNDO NONATO LEORNE	AUXILIAR DE SERVIÇOS GERAIS	004000.1.7
RAIMUNDO NONATO SALMITO LOPES	AGENTE PENITENCIÁRIO	163167.1.7
RAIMUNDO NONATO SAMPAIO	AUXILIAR DE SERVIÇOS GERAIS	004538.1.1
RAIMUNDO PINHEIRO MONTE	AUXILIAR DE SERVIÇOS GERAIS	003961.1.7
RAIMUNDO SILVA TORRES	MOTORISTA	004708.1.3
REGINA GLÓRIA FROTA FONTELES	AUXILIAR DE SERVIÇOS GERAIS	0046981.5
ROGERIO PEREIRA RODRIGUES	AGENTE PENITENCIÁRIO	125845.1.2
ROGERIO XIMENES ARAGÃO	AGENTE DE ADMINISTRAÇÃO	103196.1.7
ROMANA RODRIGUES PARENTE	AUXILIAR DE SERVIÇOS GERAIS	093988.1.3
ROMERIO DA ROCHA MESQUITA	AGENTE PENITENCIÁRIO	163174.1.1
ROSIRENE GADELHA MENDES	AUXILIAR DE SERVIÇOS GERAIS	000290.2.5
SARA FARIA BARBOSA	SUPERVISOR DE NÚCLEO	430265.1.8
SUZETE ADERALDO MENDONÇA BENEVIDES	DATILOGRAFO	003280.1.4
TEREZA MARIA COELHO LEITE	DATILOGRAFO	004671.1.1
VALBER LIMA SANTANA	AGENTE PENITENCIÁRIO	002395.1.8
VALDEMIRO ALVES DA CUNHA	AUXILIAR DE SERVIÇOS GERAIS	004589.1.0
VALDENOR FERREIRA DA SILVA	AGENTE PENITENCIÁRIO	010047.1.9
VICENTE DE PAULA ISAIAS LIMA	AUXILIAR DE SERVIÇOS GERAIS	004144.1.7
VICENTE SHELLDON RIBEIRO SILVA	AGENTE PENITENCIÁRIO	430635.1.0
WANDERLEY MARCOLINO PEREIRA	AGENTE PENITENCIÁRIO	163179.1.8

*** **

PORTARIA Nº289/2008 - A ORDENADORA DE DESPESA, ROSA MARIA CHAVES, no uso da atribuição que lhe confere o art.78 combinado com o art.120 da Lei nº9.809, de 18 de dezembro de 1973, RESOLVE AUTORIZAR, nos termos do inciso I do art.123, da citada Lei, a entrega mediante **SUPRIMENTO DE FUNDOS**, ao servidor **FÁBIO DA SILVA MIRANDA**, ocupante do cargo de Agente Penitenciário, matrícula nº163129.1.6, lotado nesta Secretaria da Justiça e Cidadania, a importância de R\$300,00 (trezentos reais), à conta da Dotação classificada na Nota

de Empenho nº1399. A aplicação dos recursos a que se refere esta autorização não poderá ultrapassar a 45 (quarenta e cinco) dias, a partir do seu recebimento, devendo a despesa ser comprovada 15 (quinze) dias após concluído o prazo da aplicação. SECRETARIA DA JUSTIÇA E CIDADANIA DO ESTADO DO CEARÁ, em Fortaleza, 04 de julho de 2008.

Rosa Maria Chaves
ORDENADORA DE DESPESA

Registre-se e publique-se.

*** **

PORTARIA Nº290/2008 - A ORDENADORA DE DESPESA, ROSA MARIA CHAVES, no uso da atribuição que lhe confere o art.78 combinado com o art.120 da Lei nº9.809, de 18 de dezembro de 1973, RESOLVE AUTORIZAR, nos termos do inciso I do art.123, da citada Lei, a entrega mediante **SUPRIMENTO DE FUNDOS**, ao servidor **JOAQUIM GOMES JUNIOR**, ocupante do cargo de Agente Penitenciário, matrícula nº125823.1.5, lotado nesta Secretaria da Justiça e Cidadania, a importância de R\$1.000,00 (hum mil reais), à conta da Dotação classificada na Nota de Empenho nº1400. A aplicação dos recursos a que se refere esta autorização não poderá ultrapassar a 45 (quarenta e cinco) dias, a partir do seu recebimento, devendo a despesa ser comprovada 15 (quinze) dias após concluído o prazo da aplicação. SECRETARIA DA JUSTIÇA E CIDADANIA DO ESTADO DO CEARÁ, em Fortaleza, 04 de julho de 2008.

Rosa Maria Chaves
ORDENADORA DE DESPESA

Registre-se e publique-se.

*** **

PORTARIA Nº291/2008 - A ORDENADORA DE DESPESA, no uso da atribuição que lhe confere o art.78 combinado com o art.120 da Lei nº9.809, de 18 de dezembro de 1973, RESOLVE AUTORIZAR, nos termos do inciso I do art.123, da citada Lei, a entrega mediante **SUPRIMENTO DE FUNDOS**, ao servidor **PAULO CÉSAR SOUSA**, ocupante do cargo de Agente Penitenciário, matrícula nº111752.1.X, lotado nesta Secretaria da Justiça e Cidadania, a importância de R\$3.000,00 (três mil reais), à conta da Dotação classificada na Nota de Empenho nº1430. A aplicação dos recursos a que se refere esta autorização não poderá ultrapassar a 45 (quarenta e cinco) dias, a partir do seu recebimento, devendo a despesa ser comprovada 15 (quinze) dias após concluído o prazo da aplicação. SECRETARIA DA JUSTIÇA E CIDADANIA DO ESTADO DO CEARÁ, em Fortaleza, 04 de julho de 2008.

Rosa Maria Chaves
ORDENADORA DE DESPESA

Registre-se e publique-se.

*** **

PORTARIA Nº296-B/2008 - A COORDENADORA ADMINISTRATIVA FINANCEIRA, no uso de suas atribuições legais, RESOLVE AUTORIZAR o servidor **JOSÉ AUGUSTO SOARES SALOMÃO**, que exerce a função de MOTORISTA, matrícula nº0004575.1.5, desta Secretaria da Justiça e Cidadania, a **viajar** às cidades de Quixeramobim-CE e Santana do Cariri-CE, nos dias 09 e 10 de julho do ano em curso a fim de deslocar os pacientes ANTONIO AZAEL DA SILVA e FRANCISCO SOARES DA SILVA as comarcas das cidades acima citadas, concedendo-lhe 1 diária e meia, no valor unitário de R\$48,95 (quarenta e oito reais e noventa e cinco centavos), totalizando R\$73,42 (setenta e três reais e quarenta e dois centavos), de acordo com o artigo 1º; alínea b do §1º do art.3º; art.15, classe V do anexo único do Decreto nº28.162 de 23 de fevereiro de 2006 e Decreto nº26.478, de 21 de dezembro de 2001, devendo a despesa correr à conta da dotação orçamentária desta Pasta. SECRETARIA DA JUSTIÇA E CIDADANIA DO ESTADO DO CEARÁ, em Fortaleza, 11 de julho de 2008.

Rosa Maria Chaves
COORDENADORA ADMINISTRATIVA FINANCEIRA

Registre-se e publique-se.

*** **

PORTARIA Nº296-C/2008 - A COORDENADORA ADMINISTRATIVA FINANCEIRA, no uso de suas atribuições legais, RESOLVE AUTORIZAR o servidor **FRANCISCO JOBSON MARTINS DINIZ**, que exerce a função de Agente Penitenciário; matrícula nº004606.1.3, desta Secretaria da Justiça e Cidadania, a **viajar** à cidade de Quixadá-CE, no dia 04 de julho do ano em curso a fim de conduzir o apenado a comarca desta cidade, concedendo-lhe meia diária, no valor unitário de R\$48,95 (quarenta e oito reais e noventa e cinco centavos), totalizando R\$24,47

(vinte e quatro reais e quarenta e sete centavos), de acordo com o artigo 1º; alínea b do §1º do art.3º; art.15, classe V do anexo único do Decreto nº28.162 de 23 de fevereiro de 2006 e Decreto nº26.478, de 21 de dezembro de 2001, devendo a despesa correr à conta da dotação orçamentária desta pasta. SECRETARIA DA JUSTIÇA E CIDADANIA DO ESTADO DO CEARÁ, em Fortaleza, 11 de julho de 2008.

Rosa Maria Chaves
COORDENADORA ADMINISTRATIVA FINANCEIRA

Registre-se e publique-se.

*** **

PORTARIA Nº296-D/2008 - A COORDENADORA ADMINISTRATIVA FINANCEIRA, no uso de suas atribuições legais, RESOLVE AUTORIZAR o servidor **JOSÉ NARCISO PEREIRA**, que exerce a função de Auxiliar de Serviços Gerais, matrícula nº97635, desta Secretaria da Justiça e Cidadania, a **viajar** às cidades de Quixeramobim-CE e Santana do Cariri-CE, nos dias 09 e 10 de julho do ano em curso a fim de Auxiliar administrativamente a entrega dos pacientes, FRANCISCO SOARES DA SILVA e ANTONIO AZAEL DA SILVA a comarca das cidades acima citadas, concedendo-lhe 1 diária e meia, no valor unitário de R\$48,95 (quarenta e oito reais e noventa e cinco centavos), totalizando R\$73,42 (setenta e três reais e quarenta e dois centavos), de acordo com o artigo 1º; alínea b do §1º do art.3º; art.15, classe V do anexo único do Decreto nº28.162 de 23 de fevereiro de 2006 e Decreto nº26.478, de 21 de dezembro de 2001, devendo a despesa correr à conta da dotação orçamentária desta pasta. SECRETARIA DA JUSTIÇA E CIDADANIA DO ESTADO DO CEARÁ, em Fortaleza, 11 de julho de 2008.

Rosa Maria Chaves
COORDENADORA ADMINISTRATIVA FINANCEIRA

Registre-se e publique-se.

*** **

PORTARIA Nº296-E/2008 - A COORDENADORA ADMINISTRATIVA FINANCEIRA, no uso de suas atribuições legais, RESOLVE AUTORIZAR o servidor **JOSÉ AUGUSTO SOARES SALOMÃO**, que exerce a função de MOTORISTA, matrícula nº0004575.1.5, desta Secretaria da Justiça e Cidadania, a **viajar** às cidades de Cascavel-CE, no dia 08 de julho do ano em curso a fim de Coduzir o paciente FRANCISCO ÂNGELO DA SILVA JÚNIOR, concedendo-lhe meia diária, no valor unitário de R\$48,95 (quarenta e oito reais e noventa e cinco centavos), totalizando R\$24,47 (quarenta e quatro reais e quarenta e sete centavos), de acordo com o artigo 1º; alínea b do §1º do art.3º; art.15, classe V do anexo único do Decreto nº28.162 de 23 de fevereiro de 2006 e Decreto nº26.478, de 21 de dezembro de 2001, devendo a despesa correr à conta da dotação orçamentária desta pasta. SECRETARIA DA JUSTIÇA E CIDADANIA DO ESTADO DO CEARÁ, em Fortaleza, 11 de julho de 2008.

Rosa Maria Chaves
COORDENADORA ADMINISTRATIVA FINANCEIRA

Registre-se e publique-se.

*** **

PORTARIA Nº296-F/2008 - A COORDENADORA ADMINISTRATIVA FINANCEIRA, no uso de suas atribuições legais, RESOLVE AUTORIZAR o servidor **MANOEL EURLY BEZERRA PEREIRA**, que exerce a função de Auxiliar de Serviços Gerais, matrícula nº103057.1.8, desta Secretaria da Justiça e Cidadania, a **viajar** às cidades de Cascavel-CE, no dia 08 de julho do ano em curso a fim de Auxiliar administrativamente a entrega do paciente FRANCISCO ÂNGELO DA SILVA JUNIOR a comarca da cidade acima citada, concedendo-lhe meia diária, no valor unitário de R\$51,75 (cinquenta e um reais e setenta e cinco centavos), totalizando R\$25,87 (vinte e cinco reais e oitenta e sete centavos), de acordo com o artigo 1º; alínea b do §1º do art.3º; art.15, classe V do anexo único do Decreto nº28.162 de 23 de fevereiro de 2006 e Decreto nº26.478, de 21 de dezembro de 2001, devendo a despesa correr à conta da dotação orçamentária desta pasta. SECRETARIA DA JUSTIÇA E CIDADANIA DO ESTADO DO CEARÁ, em Fortaleza, 11 de julho de 2008.

Rosa Maria Chaves
COORDENADORA ADMINISTRATIVA FINANCEIRA

Registre-se e publique-se.

*** **

PORTARIA Nº298/2008 - A COORDENADORA ADMINISTRATIVA FINANCEIRA, no uso de suas atribuições legais, RESOLVE AUTORIZAR o servidor **FRANCISCO PEREIRA DE ALENCAR**, ocupante do cargo de Supervisor, matrícula nº29454.2.8, desta Secretaria da Justiça e Cidadania, a **viajar** à cidade de Crato-CE, nos períodos de 13 a 20 de julho do ano corrente a fim de Participar da expocrato - Centro

Nordestino de Animais e Produtos Derivados, que se realizará, na cidade e nas datas acima citadas, com a finalidade de expor o artesanato e produtos fabricados pelos (as) internos (as) dos presídios do Estado do Ceará, concedendo-lhe 7 diárias e meia, no valor unitário de R\$61,54 (sessenta e um reais e cinquenta e quatro centavos), totalizando R\$461,55 (quatrocentos e sessenta e um reais e cinquenta e cinco centavos), de acordo com o artigo 1º; alínea b do §1º do art.3º; art.15, classe III do anexo único do Decreto nº28.162 de 23 de fevereiro de 2006 e Decreto nº26.478, de 21 de dezembro de 2001, devendo a despesa correr à conta da dotação orçamentária desta pasta. SECRETARIA DA JUSTIÇA E CIDADANIA DO ESTADO DO CEARÁ, em Fortaleza, 11 de julho de 2008.

Rosa Maria Chaves

COORDENADORA ADMINISTRATIVA FINANCEIRA

Registre-se e publique-se.

*** **

PORTARIA Nº299/2008 - A COORDENADORA ADMINISTRATIVA FINANCEIRA, no uso de suas atribuições legais, RESOLVE AUTORIZAR a servidora **ARIANE ANDRADE SAMPAIO**, ocupante do cargo de supervisor(a), símbolo DAS-1 matrícula nº430264.1.0, desta Secretaria da Justiça e Cidadania, a **viajar** a cidade do crato-CE, no período de 13 a 20 de julho de 2008 do ano corete, a fim de participar da EXPOCRATO - com a finalidade de expor o artesanato e produtos fabricados pelos (as) internos (as) dos presídios do estado do ceará, concedendo-lhe 07 diárias e meia, no valor unitário de R\$61,54 (sessenta e um reais e cinquenta e quatro centavos), no valor total de R\$461,55 (quatrocentos e sessenta e um reais e cinquenta e cinco centavos) e passagem RODOVIÁRIA EXPRESSO GUANABARA EM ÔNIBUS EXECUTIVO no valor de R\$165,90 (cento e sessenta e cinco reais e noventa centavos) os dois trechos, de acordo com o artigo 1º; alínea b, §§1º e 3º e arts.3º e 9º, classe III do anexo único do Decreto nº28.162 de 23 de fevereiro de 2006 e Decreto nº26.478, de 21 de dezembro de 2001, devendo a despesa correr à conta da dotação orçamentária desta pasta. SECRETARIA DA JUSTIÇA E CIDADANIA DO ESTADO DO CEARÁ, em Fortaleza, 14 de julho de 2008.

Rosa Maria Chaves

COORDENADORA ADMINISTRATIVA FINANCEIRA

*** **

SECRETARIADO PLANEJAMENTO E GESTÃO

O(A) SECRETÁRIO(A) DO PLANEJAMENTO E GESTÃO DO ESTADO DO CEARÁ, no uso de suas atribuições legais e tendo em vista o que consta do processo nº08205062-7/SPU, RESOLVE CONCEDER, nos termos do art.40, §§7º, inciso I, 8º e 18, da Constituição Federal, com redação dada pela Emenda Constitucional Federal nº41, de 19 de dezembro de 2003, combinado com a Lei Complementar nº31, de 05 de agosto de 2002 e art.157, da Lei nº9.826, de 14 de maio de 1974, com redação dada pela Lei nº13.578, de 21 de janeiro de 2005 e art.9º, da Lei Complementar nº38, de 31 de dezembro de 2003, ao(s) **DEPENDENTE(S)** do(a) ex-servidor(a) Manuel Messias Teófilo, CPF 07248814334, lotado(a) na SECRETARIA DA JUSTIÇA E CIDADANIA onde percebia a remuneração do(a) função de AUXILIAR DE SERVIÇOS GERAIS, nível/referência 07, matrícula nº181100100239313 com óbito em 05/04/2008, **pensão** mensal no valor de R\$: 619,98 (SEISCENTOS E DEZENOVE REAIS E NOVENTA E OITO CENTAVOS), correspondente a 80% (oitenta por cento) da totalidade dos proventos do falecido, a ser rateada conforme descrição abaixo e vigência a partir de 05/04/2008:

Nome	Parentesco	CPF	Valor R\$
MARIA JOSÉ RIOS TEOFILO	VIUVA	67899650330	619,98

SECRETARIA DO PLANEJAMENTO E GESTÃO, em Fortaleza, aos 10 de julho de 2008.

Silvana Maria Parente Neiva Santos

SECRETÁRIA DO PLANEJAMENTO E GESTÃO

*** **

O(A) SECRETÁRIO(A) DA SECRETARIA DO PLANEJAMENTO E GESTÃO DO ESTADO DO CEARÁ, no uso de suas atribuições legais e tendo em vista o que consta do processo nº034929681/SPU, RESOLVE CONCEDER, nos termos do art.40, §7º, inciso I, 8º e 18º, da Constituição Federal, com redação dada pela Emenda Constitucional Federal nº41, de 19 de dezembro de 2003, combinado com a Lei Complementar nº31, de 05 de agosto de 2002, art.157, da Lei nº9.826, de 14 de maio de 1974, com redação dada pela Lei nº13.578, de 21 de janeiro de 2005 e art.9º, da Lei

Complementar 38, de 31 de dezembro de 2003, ao(s) **DEPENDENTE(S)** do(a) ex-militar Jose Miguel De Sousa, CPF 01780360304, aposentado(a) pelo(a) Polícia Militar do Ceará onde ocupava o(a) graduação de SOLDADO PRONTO, nível/referência DE, matrícula nº371100101847813, falecido(a) em 23/03/2008, **pensão** mensal provisória de 80% da remuneração do(a) ex-militar, correspondente a R\$1.088,34 (Hum mil e oitenta e oito reais trinta e quatro centavos), com vigência a partir de 23/03/2008, a ser rateada conforme descrição abaixo:

Nome	Parentesco	CPF	Valor R\$
Maria de Lourdes Rodrigues de Sousa	Cônjuge	43672612391	544,17
Lucas Silva Sousa	Filho Menor	04731435340	272,08
Renata da Silva Sousa	Filha menor	04731434378	272,08

SECRETARIA DO PLANEJAMENTO E GESTÃO, em Fortaleza, aos 10 de junho de 2008.

Silvana Maria Parente Neiva Santos

SECRETÁRIA DO PLANEJAMENTO E GESTÃO

*** **

O(A) SECRETÁRIO(A) DA SECRETARIA DO PLANEJAMENTO E GESTÃO DO ESTADO DO CEARÁ, no uso de suas atribuições legais e tendo em vista o que consta do processo nº08182812-8/SPU, RESOLVE CONCEDER, nos termos do art.40, §7º, inciso I, 8º e 18º, da Constituição Federal, com redação dada pela Emenda Constitucional Federal nº41, de 19 de dezembro de 2003, combinado com a Lei Complementar nº31, de 05 de agosto de 2002, art.157, da Lei nº9.826, de 14 de maio de 1974, com redação dada pela Lei nº13.578, de 21 de janeiro de 2005 e art.9º, da Lei Complementar 38, de 31 de dezembro de 2003, ao(s) **DEPENDENTE(S)** do(a) ex-servidor(a) Jose Etevaldo Rodrigues Aguiar, CPF 06855350372, aposentado(a) pelo(a) SECRETARIA DA AGRICULTURA E PECUÁRIA onde ocupava o(a) função de CLASSIFICADOR DE PRODUTOS AGRÍCOLAS, nível/referência 40, matrícula nº211100103137813, falecido(a) em 10/maio/2008, **pensão** mensal provisória de 80% da remuneração do(a) ex-servidor(a), correspondente a R\$1.600,21 (hum mil seiscientos reais e vinte e um centavos), com vigência a partir de 10/maio/2008, a ser rateada conforme descrição abaixo:

Nome	Parentesco	CPF	Valor R\$
ZULMIRA BARCELAR AGUIAR	Viúva	45895791387	800,11
FRANCISCO DE ASSIS BACELAR AGUIAR	Filho	04665851360	400,05
ANA CLARA BARCELAR AGUIAR	Filha	04831893323	400,05

SECRETARIA DO PLANEJAMENTO E GESTÃO, em Fortaleza, aos 30 de junho de 2008.

Silvana Maria Parente Neiva Santos

SECRETÁRIA DO PLANEJAMENTO E GESTÃO

*** **

O(A) SECRETÁRIO(A) DA SECRETARIA DO PLANEJAMENTO E GESTÃO DO ESTADO DO CEARÁ, no uso de suas atribuições legais e tendo em vista o que consta do processo nº080793290/SPU, RESOLVE CONCEDER, nos termos do art.40, §7º, inciso I, 8º e 18, da Constituição Federal, com redação dada pela Emenda Constitucional Federal nº41, de 19 de dezembro de 2003, combinado com a Lei nº9.826, de 14 de maio de 1974, art.157, com a redação dada pela Lei nº13.578, de 21 de janeiro de 2005 e art.9º, da Lei Complementar 38, de 31 de dezembro de 2003, ao(s) **DEPENDENTE(S)** do(a) ex-servidor(a) Lila Alexandre De Moura, CPF 14130343300, aposentado(a) pelo(a) Instituto de Saúde dos Servidores do Estado do Ceará - ISSEC, onde percebia os proventos função de AGENTE DE ADMINISTRAÇÃO, nível/referência 21, matrícula nº4722001000071110, com óbito em 04/02/2008, **pensão** mensal no valor de R\$735,03 (Setecentos e trinta e cinco reais e três centavos) correspondente a totalidade dos proventos do falecido, até o limite máximo estabelecido para os benefícios do Regime Geral da Previdência Social, a ser rateada conforme descrição e vigência abaixo indicadas, e cessar os efeitos do ato que concedeu pensão provisória ao(s) beneficiário(s) constantes no D.O.E de 23/05/2008: DATA DO ÓBITO: 04/02/2008

Nome	Parentesco	CPF	Valor R\$
JOÃO ALEXANDRE DE MOURA	ESPOSO	003.523.573-04	735,03

SECRETARIA DO PLANEJAMENTO E GESTÃO, em Fortaleza, aos 10 de julho de 2008.

Silvana Maria Parente Neiva Santos

SECRETÁRIA DO PLANEJAMENTO E GESTÃO

*** **

O(A) SECRETÁRIO(A) DA SECRETARIA DO PLANEJAMENTO E GESTÃO DO ESTADO DO CEARÁ, no uso de suas atribuições legais e tendo em vista o que consta do processo nº075158175/SPU, RESOLVE CONCEDER, nos termos do art.40, §7º, inciso I, 8º e 18º, da Constituição Federal, com redação dada pela Emenda Constitucional Federal nº41, de 19 de dezembro de 2003, combinado com a Lei Complementar nº31, de 05 de agosto de 2002, art.157, da Lei nº9.826, de 14 de maio de 1974, com redação dada pela Lei nº13.578, de 21 de janeiro de 2005 e art.9º, da Lei Complementar 38, de 31 de dezembro de 2003, ao(s) **DEPENDENTE(S)** do(a) ex-militar Raimundo Nogueira De Oliveira, CPF 05941024304, aposentado(a) pelo(a) Polícia Militar do Ceará onde ocupava o(a) graduação de CABO, nível/referência DE, matrícula nº371100101756311, falecido(a) em 08/03/2008, **pensão** mensal provisória de 80% da remuneração do(a) ex-militar, correspondente a R\$1.319,63 (Hum mil, trezentos e dezenove reais e sessenta e três centavos), com vigência a partir de 08/03/2008, a ser rateada conforme descrição abaixo:

Nome	Parentesco	CPF	Valor R\$
Maria Odete de Oliveira	Cônjuge	07387598304	1.319,63

SECRETARIA DO PLANEJAMENTO E GESTÃO, em Fortaleza, aos 12 de junho de 2008.

Silvana Maria Parente Neiva Santos
SECRETÁRIA DO PLANEJAMENTO E GESTÃO

*** **

O(A) SECRETÁRIO(A) DA SECRETARIA DO PLANEJAMENTO E GESTÃO DO ESTADO DO CEARÁ, no uso de suas atribuições legais e tendo em vista o que consta do processo nº070608490/SPU, RESOLVE CONCEDER, nos termos do art.40, §7º, inciso I, 8º e 18º, da Constituição Federal, com redação dada pela Emenda Constitucional Federal nº41, de 19 de dezembro de 2003, combinado com a Lei Complementar nº31, de 05 de agosto de 2002, art.157, da Lei nº9.826, de 14 de maio de 1974, com redação dada pela Lei nº13.578, de 21 de janeiro de 2005 e art.9º, da Lei Complementar 38, de 31 de dezembro de 2003, ao(s) **DEPENDENTE(S)** do(a) ex-militar Deocarlos Freitas Pereira, CPF 09783270397, aposentado(a) pelo(a) POLICIA MILITAR DO CEARÁ onde ocupava o(a) graduação de 1 SARGENTO, nível/referência DE, matrícula nº371100102484919, falecido(a) em 05/fevereiro/2007, **pensão** mensal provisória de 80% da remuneração do(a) ex-militar, correspondente a R\$1276,43 (Hum mil, duzentos e setenta e seis reais e quarenta e três centavos), com vigência a partir de 05/02/2007, a ser rateada conforme descrição abaixo:

Nome	Parentesco	CPF	Valor R\$
NAIR FERREIRA DA SILVA	Conjuge Separada Judicialmente	08122814387	319,11
MARIA HELENA BARBOSA BEZERRA	Conjuge Divorciada	13658840315	319,11
FRANCISCO DEOCLESIO MARTINS PEREIRA	Filho Menor	04047627356	638,20

SECRETARIA DO PLANEJAMENTO E GESTÃO, em Fortaleza, aos 13 de maio de 2008.

Silvana Maria Parente Neiva Santos
SECRETÁRIA DO PLANEJAMENTO E GESTÃO

*** **

O(A) SECRETÁRIO(A) DA SECRETARIA DO PLANEJAMENTO E GESTÃO DO ESTADO DO CEARÁ, no uso de suas atribuições legais e tendo em vista o que consta do processo nº03056100-0/SPU, RESOLVE CONCEDER, nos termos do art.40, §§7º, inciso I, 8º e 18, da Constituição Federal, com redação dada pela Emenda Constitucional Federal nº41, de 19 de dezembro de 2003, combinado com a Lei nº9.826, de 14 de maio de 1974, art.157, com redação dada pela Lei nº13.578, de 21 de janeiro de 2005 e art.9º, da Lei Complementar 38, de 31 de dezembro de 2003, ao(s) **DEPENDENTE(S)** do(a) ex-servidor(a) FRANCISCO UMBELINO NERY, CFF-018813533-20, lotado(a) no(a) SECRETARIA DA JUSTIÇA E CIDADANIA DO ESTADO DO CEARÁ, onde ocupava o(a) cargo de AGENTE DE ADMINISTRAÇÃO, nível/referência 24, matrícula nº00470023, falecido(a) em 12/10/2002, **pensão** mensal de R\$889,48 (oitocentos e oitenta e nove reais e quarenta e oito centavos), com vigência a partir da data de 27/02/2003 (data do requerimento), a ser rateada conforme descrição abaixo, e cessar os efeitos do ato que concedeu pensão provisória ao(s) beneficiário(s) constantes no D.O.E publicado em 31/01/2005:

Nome	Parentesco	CPF	Valor R\$
DALVA MARIA MESQUITA ARAÚJO	COMPANHEIRA	21334390304	889,48

SECRETARIA DE PLANEJAMENTO E GESTÃO, em Fortaleza, aos 18 de junho de 2008.

Silvana Maria Parente Neiva Santos
SECRETÁRIA DO PLANEJAMENTO E GESTÃO

*** **

O(A) SECRETÁRIO(A) DA SECRETARIA DO PLANEJAMENTO E GESTÃO DO ESTADO DO CEARÁ, no uso de suas atribuições legais e tendo em vista o que consta do processo nº074887646/SPU, RESOLVE CONCEDER, nos termos do art.40, §§7º, inciso I, 8º e 18, da Constituição Federal, com redação dada pela Emenda Constitucional Federal nº41, de 19 de dezembro de 2003, combinado com a Lei Complementar nº31, de 05 de agosto de 2002 e art.157, da Lei nº9.826, de 14 de maio de 1974, com redação dada pela Lei nº13.578, de 21 de janeiro de 2005 e art.9º, da Lei Complementar nº38, de 31 de dezembro de 2003, ao(s) **DEPENDENTE(S)** do(a) ex-militar Jose Maria Teixeira Freire, CPF 01630890359, na reserva remunerada pelo(a) 75% (setenta e cinco por cento) para 100% (cem por cento), onde percebia os proventos do(a) cargo de 2 SARGENTO, nível/referência DE, matrícula nº371100102270110, com óbito em 29/12/2007, **pensão** mensal no valor de R\$: 1.437,56 (Hum mil, quatrocentos e trinta e sete reais e cinquenta e seis centavos), correspondente a 80% (oitenta por cento) da totalidade dos proventos do falecido, até o limite máximo estabelecido para os benefícios do Regime Geral de Previdência Social acrescido de setenta por cento da parcela excedente a este limite a ser rateada conforme descrição abaixo e vigência a partir de 29/12/2007:

Nome	Parentesco	CPF	Valor R\$
A partir da data do óbito:			
MARGARIDA JACIRA FREIRE	Conjuge Divorciada	52492389391	287,51
JOSÉ WELLINGTON TEIXEIRA DA SILVA	Filho Menor	04581546362	575,03
JOSÉ AIRTON SILVA TEIXEIRA	Filho Menor	04581545390	575,03
A partir do dia 08/05/2008 (data do requerimento da Companheira)			
MARGARIDA JACIRA FREIRE	conjuge Divorciada	52492389391	

SECRETARIA DO PLANEJAMENTO E GESTÃO, em Fortaleza, aos 10 de julho de 2008.

Silvana Maria Parente Neiva Santos
SECRETÁRIA DO PLANEJAMENTO E GESTÃO

*** **

A SECRETÁRIA DA SECRETARIA DO PLANEJAMENTO E GESTÃO DO ESTADO DO CEARÁ, no uso de suas atribuições legais, resolve **TORNAR SEM EFEITO**, em virtude de retificação no valor do benefício, o ato datado de 08 de agosto de 2006, publicado no Diário Oficial do Estado de 11 de agosto de 2006, que, através do processo nº03056100-0 do Sistema de Protocolo Único-SPU, concedeu uma pensão mensal no valor de R\$702,83 (setecentos e dois reais e oitenta e três centavos), a **DALVA MARIA MESQUITA ARAÚJO**, companheira de Francisco Umbelino Nery, ex-servidor da Secretaria da Justiça e Cidadania, **aposentado** no cargo de Agente Administrativo, classe V, nível ANM-5, atualmente Agente de Administração, referência 24, com vigência a partir da data do requerimento em 27 de fevereiro de 2003 SECRETARIA DE PLANEJAMENTO E GESTÃO, em Fortaleza, 18 de junho de 2008.

Silvana Maria Parente Neiva Santos
SECRETÁRIA DO PLANEJAMENTO E GESTÃO

*** **

O(A) SECRETÁRIO(A) DE PLANEJAMENTO E GESTÃO DO ESTADO DO CEARÁ, no uso de suas atribuições legais, resolve **TORNAR SEM EFEITO**, em virtude da inclusão de novo beneficiário, o ato datado de 04/03/2008, publicado no D.O.E nº090, de 15/05/2008 página 37, que concedeu, através do processo nº07488769-6 do sistema de protocolo único-SPU, uma **pensão** no valor de R\$1.437,56 (hum mil, quatrocentos e trinta e sete reais e cinquenta e seis centavos), a **MARGARIDA JACIRA FREIRE**, CPF:52492389391, a **JOSÉ WELLINGTON TEIXEIRA DA SILVA**, CPF:04581546362 e a **JOSÉ AIRTON SILVA TEIXEIRA**, CPF:04581545390, cônjuge divorciada e filhos, respectivamente, de José Maria Teixeira Freire, CPF:01630890359, ex-militar da Polícia Militar do Ceará, onde ocupava a graduação de 2ºSARGENTO PM RR com soldo de 2ºTENENTE PM, matrícula nº022.701-1-0, falecido em 29/12/2007. SECRETÁRIA DO PLANEJAMENTO E GESTÃO, em Fortaleza, 10 de julho de 2008.

Silvana Maria Parente Neiva Santos
SECRETÁRIA DO PLANEJAMENTO E GESTÃO

*** **

PORTARIA Nº326/2008 - O PRESIDENTE DA FUNDAÇÃO UNIVERSIDADE ESTADUAL VALE DO ACARAÚ – UVA no uso de suas atribuições legais CONSIDERANDO o que consta no processo nº04229855-7 SPU, CONSIDERANDO que até a presente data não foi oficializado o afastamento, CONSIDERANDO que faz necessário publicar no DOE para legitimar a solicitação do pedido do afastamento. RESOLVE, com fundamento no art.110, inciso I, alínea “b”, da Lei nº9.826, de 14 de maio de 1974, combinado com o art.1º, parágrafos 1º e 2º e art.3º, parágrafo único, do Decreto nº25.851 de 12 de abril de 2000 e pelo Decreto nº28.871, de 10 de setembro de 2007, que altera o art.3º, **CONVALIDAR O AFASTAMENTO** da servidora **SOFIA DE EVARISTO MENESCAL BARREIRA**, ocupante do cargo de professor, classe Assistente, referência V, matrícula nº000333-1-6, folha nº6755 lotado na Fundação Universidade Estadual Vale do Acaraú - UVA, para cursar Doutorado em Educação, na Universidade Federal do Ceará - UFC, a partir de 01/03/2005 a 28/03/2006 sem prejuízo de seu vencimento e das vantagens fixas de caráter pessoal. FUNDAÇÃO UNIVERSIDADE ESTADUAL VALE DO ACARAÚ -UVA, em Sobral - CE, 23 de maio de 2008.

Antonio Colaço Martins
PRESIDENTE
René Teixeira Barreira
SECRETÁRIO DA CIÊNCIA, TECNOLOGIA
E EDUCAÇÃO SUPERIOR

*** **

PORTARIA Nº327/2008 - O PRESIDENTE DA FUNDAÇÃO UNIVERSIDADE ESTADUAL VALE DO ACARAÚ – UVA no uso de suas atribuições legais CONSIDERANDO o que consta no processo nº04229855-7 SPU, CONSIDERANDO que até a presente data não foi oficializado o afastamento, CONSIDERANDO que faz necessário publicar no DOE para legitimar a solicitação do pedido do afastamento. RESOLVE, com fundamento no art.110, inciso I, alínea “b”, da Lei nº9.826, de 14 de maio de 1974, combinado com o art.1º, parágrafos 1º e 2º e art.3º, parágrafo único, do Decreto nº25.851 de 12 de abril de 2000 e pelo Decreto nº28.871, de 10 de setembro de 2007, que altera o art.3º, **CONVALIDAR O AFASTAMENTO** da servidora **SOFIA DE EVARISTO MENESCAL BARREIRA**, ocupante do cargo de professor, classe Assistente, referência V, matrícula nº000333-1-6, folha nº6755

PORTARIA Nº328/2008 - A SECRETÁRIA-EXECUTIVA DO PLANEJAMENTO E GESTÃO, conforme competência que lhe foi delegada pela Secretária do Planejamento e Gestão, através da Portaria nº331/2008, de 18/6/2008, no uso de suas atribuições legais, RESOLVE CONCEDER VALE-TRANSPORTE, nos termos do §3º do art.6º do Decreto nº23.673, de 3 de maio de 1995, aos servidores relacionados no Anexo Único desta Portaria, durante o mês JULHO/2008. SECRETARIA DO PLANEJAMENTO E GESTÃO DO ESTADO DO CEARÁ, em Fortaleza, 16 de junho de 2008.

Lúcia Carvalho Cidrão
SECRETÁRIA EXECUTIVA DO PLANEJAMENTO E GESTÃO

Registre-se e publique-se.

ANEXO ÚNICO A QUE SE REFERE A PORTARIA Nº328/2008, DE 16 DE JUNHO DE 2008

NOME	CARGO OU FUNÇÃO	MATRÍCULA	TIPO	QUANT.
CLEIDE JANETE CAVALCANTE LOURENÇO	AGENTE DE ADMINISTRAÇÃO	0013981-5	A	46
EDSON DUARTE SARAIVA	AUXILIAR DE GESTÃO PÚBLICA	2008181-3	A	46
EDVAL FREITAS BARBOSA	ANALISTA ASSISTENTE DE PLANEJAMENTO E ORÇAMENTO	4634101-5	M	46
FERNANDO JOSE DUARTE RANGEL JUNIOR	ANALISTA AUXILIAR DE GESTÃO PÚBLICA	2002661-8	A	46
FRANCISCO MENEZES DE FREITAS	ANALISTA ASSISTENTE DE PLANEJAMENTO E ORÇAMENTO	4634131-7	M	46
FRANCISCO RIBEIRO DA COSTA	AUXILIAR DE SERVIÇOS GERAIS	0025931-4	A	46
INALDO BITTENCOURT GONDIM	AGENTE DE ADMINISTRAÇÃO	2023611-6	F	24
IVANA LIMA CHAVES	ANALISTA AUXILIAR DE GESTÃO PÚBLICA	0029051-3	A	46
JOSE ANIBAL DE OLIVEIRA CASTRO	AUXILIAR DE GESTÃO PÚBLICA	2001531-4	A	23
JOSÉ GADELHA CUNHA	ANALISTA ASSISTENTE DE PLANEJAMENTO E ORÇAMENTO	3801491-5	M	46
LUIZ LOPES DE OLIVEIRA	AUXILIAR DE GESTÃO PÚBLICA	0823331-4	A	92
MAIRTON RIBEIRO PAIVA	AGENTE DE ADMINISTRAÇÃO	0034641-1	A	46
MARIA ARLINDA BRAGA	ANALISTA AUXILIAR DE GESTÃO PÚBLICA	0372821-8	A	92
MARIA DE FÁTIMA MONTEIRO LIMA	ANALISTA AUXILIAR DE GESTÃO PÚBLICA	0029181-1	A	23
MARIA IVANISE SAMPAIO FERREIRA	ANALISTA AUXILIAR DE GESTÃO PÚBLICA	0372611-8	A	92
PEDRO CAVALCANTE XAVIER JUNIOR	AGENTE DE ADMINISTRAÇÃO	2006591-5	A	46
REGINA CLAUDIA DA SILVEIRA FIGUEIREDO	AGENTE DE ADMINISTRAÇÃO	0371661-9	A - M	46 - 46

lotado na Fundação Universidade Estadual Vale do Acaraú - UVA, para cursar Doutorado em Educação, na Universidade Federal do Ceará - UFC, a partir de 01/03/2006 a 28/02/2007 sem prejuízo de seu vencimento e das vantagens fixas de caráter pessoal. FUNDAÇÃO UNIVERSIDADE ESTADUAL VALE DO ACARAÚ -UVA, em Sobral - CE, 23 de maio de 2008.

Antonio Colaço Martins
PRESIDENTE
René Teixeira Barreira
SECRETÁRIO DA CIÊNCIA, TECNOLOGIA
E EDUCAÇÃO SUPERIOR

*** **

PORTARIA Nº328/2008 - O PRESIDENTE DA FUNDAÇÃO UNIVERSIDADE ESTADUAL VALE DO ACARAÚ – UVA no uso de suas atribuições legais CONSIDERANDO o que consta no processo nº04229855-7 SPU, CONSIDERANDO que até a presente data não foi oficializado o afastamento, CONSIDERANDO que faz necessário publicar no DOE para legitimar a solicitação do pedido do afastamento. RESOLVE, com fundamento no art.110, inciso I, alínea “b”, da Lei nº9.826, de 14 de maio de 1974, combinado com o art.1º, parágrafos 1º e 2º e art.3º, parágrafo único, do Decreto nº25.851 de 12 de abril de 2000 e pelo Decreto nº28.871, de 10 de setembro de 2007, que altera o art.3º, **CONVALIDAR O AFASTAMENTO** da servidora **SOFIA DE EVARISTO MENESCAL BARREIRA**, ocupante do cargo de professor, classe Assistente, referência V, matrícula nº000333-1-6, folha nº6755 lotado na Fundação Universidade Estadual Vale do Acaraú - UVA, para cursar Doutorado em Educação, na Universidade Federal do Ceará - UFC, a partir de 01/03/2007 a 28/02/2008 sem prejuízo de seu vencimento e das vantagens fixas de caráter pessoal. FUNDAÇÃO UNIVERSIDADE ESTADUAL VALE DO ACARAÚ -UVA, em Sobral - CE, 23 de maio de 2008.

Antonio Colaço Martins
PRESIDENTE
René Teixeira Barreira
SECRETÁRIO DA CIÊNCIA, TECNOLOGIA
E EDUCAÇÃO SUPERIOR

*** **

NOME	CARGO OU FUNÇÃO	MATRÍCULA
SEMIRAMIS CUNHA BARREIRA DE OLIVEIRA	ANALISTA AUXILIAR DE GESTÃO PÚBLICA	1037831-1 A 84
VERONICA SOUSA VIANA	ANALISTA AUXILIAR DE GESTÃO PÚBLICA	0028031-4 A 46
VIVIANE SOUSA MENDES	ANALISTA AUXILIAR DE GESTÃO PÚBLICA	2020541-6 A 36

*** **

PORTARIA Nº354/2008 - A SECRETÁRIA DO PLANEJAMENTO E GESTÃO DO ESTADO DO CEARÁ, no uso de suas atribuições legais, RESOLVE AUTORIZAR a servidora **DESIRÉE CUSTÓDIO MOTA GONDIM**, ocupante do cargo de SECRETÁRIA-ADJUNTA DO PLANEJAMENTO E GESTÃO, matrícula nº169957.1.1 desta Secretaria do Planejamento e Gestão, a **viajar** à cidade de FOZ DO IGUAÇÚ - PR., no período de 2 a 6 de julho de 2008, a fim de participar do LXX Fórum Nacional de Secretários de Estado de Administração - CONSAD, representando a SECRETARIA DO PLANEJAMENTO E GESTÃO, concedendo-lhe 04 e 1/2 (quatro e meia) diárias, no valor unitário de R\$279,74 (duzentos e setenta e nove reais e setenta e quatro centavos) acrescidos de 30% (trinta por cento), no valor total de R\$1.636,47 (hum mil, seiscentos e trinta e seis reais e quarenta e sete centavos), mais 01 (uma) ajuda de custo no valor total de R\$94,41 (noventa e quatro reais e quarenta e um centavos) e passagem aérea para o trecho FORTALEZA/SÃO PAULO/FOZ DO IGUAÇÚ/FORTALEZA, no valor de R\$2.723,47 (dois mil, setecentos e vinte e três reais e quarenta e sete centavos), perfazendo um total de R\$4.454,35 (quatro mil, quatrocentos e cinquenta e quatro reais e trinta e cinco centavos) de acordo com o artigo 1º; alínea "b" do §1º do artigo 3º; arts.6º, 9º, 10, 15 e seu §1º; classe I do anexo III do Decreto nº26.478, de 21 de dezembro de 2001, combinado com o anexo único do Decreto nº28.162, de 23 de fevereiro de 2006, devendo a despesa ocorrer à conta da dotação orçamentária desta Secretaria. SECRETARIA DO PLANEJAMENTO E GESTÃO DO ESTADO DO CEARÁ, em Fortaleza, 27 de junho de 2008.

Silvana Maria Parente Neiva Santos
SECRETÁRIA DO PLANEJAMENTO E GESTÃO

Registre-se e publique-se.

*** **

PORTARIA Nº376/2008 - A SECRETÁRIA-EXECUTIVA DO PLANEJAMENTO E GESTÃO, conforme competência que lhe foi delegada pela Secretária do Planejamento e Gestão, através da Portaria nº331/2008, de 18/6/2008, RESOLVE, nos termos do art.1º da Lei nº13.363, de 16 de setembro de 2003, regulamentado pelo Decreto nº27.471, de 17 de junho de 2004, com nova redação dada ao inciso II do Art.1º. e ao Art.2º. pelo Decreto nº28.305, de 30 de junho de 2006 e pelo Decreto nº28.839, de 21 de agosto de 2007, **CONCEDER AUXÍLIO ALIMENTAÇÃO** aos **SERVIDORES** relacionados no Anexo Único desta Portaria, durante o mês de AGOSTO/2008. SECRETARIA DO PLANEJAMENTO E GESTÃO, em Fortaleza, 03 de julho de 2008.

Lúcia Carvalho Cidrão
SECRETÁRIA EXECUTIVA DO PLANEJAMENTO E GESTÃO

Registre-se e publique-se.

ANEXO ÚNICO A QUE SE REFERE A PORTARIA Nº376/2008, DE 03 DE JULHO DE 2008

NOME	CARGO OU FUNÇÃO	MATRÍCULA
ADELINA VIEIRA DE LIMA	ANALISTA AUXILIAR DE GESTÃO PÚBLICA	0048361-3
ALENIR TARGINO VIEIRA	ANALISTA AUXILIAR DE GESTÃO PÚBLICA	0016921-8
ANA JUSSÊNIA VIANA BEZERRA	ANALISTA AUXILIAR DE GESTÃO PÚBLICA	0028981-7
ANA NICOLAU DE ARRUDA	ANALISTA ASSIST. DE PLANEJAMENTO E ORÇAMENTO	4634061-2
ANA VLÁDIA LIMA COSTA	ARTICULADOR	6001901-0
ANTÔNIO EUDES DE VASCONCELOS	AGENTE DE ADMINISTRAÇÃO	8001651-4
ANTÔNIO JOSÉ FERNANDES BEZERRA	ANALISTA ASSIST. DE PLANEJAMENTO E ORÇAMENTO	4634081-7
ANTÔNIO JOSÉ SILVA VASCONCELOS	ANALISTA ASSIST. DE PLANEJAMENTO E ORÇAMENTO	4634091-4
ARISLEDA MA CAMERINO DE OLIVEIRA	ANALISTA AUXILIAR DE GESTÃO PÚBLICA	2008261-5
CARLOS ALBERTO SALES	AUXILIAR DE GESTÃO PÚBLICA	0874891-8
CARLOS ANTÔNIO CAVALCANTE SABOIA	ASSISTENTE DE ADMINISTRAÇÃO	2018661-5
CLARA MARIA ALVES DE A LEITE	AGENTE DE ADMINISTRAÇÃO	8001601-8
CLEIDE JANETE CAVALCANTE LOURANÇO	AGENTE DE ADMINISTRAÇÃO	0013981-5
DAVI PESSOA DE SOUSA	MOTORISTA	5001191-7
EDVAL FREITAS BARBOSA	ANALISTA ASSIST. DE PLANEJAMENTO E ORÇAMENTO	4634101-5
ESTEFANO PONTE PROENÇA	AUXILIAR TÉCNICO	0049101-2
FRANCISCA OLIVEIRA DE SOUZA	ANALISTA AUXILIAR DE GESTÃO PÚBLICA	2004571-X
FRANCISCA ZENAIDE MARQUE ALVES	ASSESSOR TÉCNICO	1699711-0
FRANCISCO DE ASSIS SILVA	ASSESSOR TÉCNICO	6002021-3
FRANCISCO JOSÉ DE MASCARENHAS FREIRE	AUXILIAR DE GESTÃO PÚBLICA	0373461-7
FRANCISCO LOPES MATOS	AUXILIAR DE ADMINISTRAÇÃO	5001961-6
FRANCISCO MENEZES DE FREITAS	ANALISTA ASSIST. DE PLANEJAMENTO E ORÇAMENTO	4634131-7
FRANCISCO MORVAN BLIASBY	ANALISTA AUXILIAR DE GESTÃO PÚBLICA	2011871-7
FRANCISCO PEREIRA JÚNIOR	ANALISTA AUXILIAR DE GESTÃO PÚBLICA	0371551-5
HELDER VASCONCELOS FROTA	ARTICULADOR	1699781-1
ILCA MARIA DOS SANTOS	ANALISTA AUXILIAR DE GESTÃO PÚBLICA	0978111-0
INALDO BITTENCOURT GONDIM	AGENTE DE ADMINISTRAÇÃO	2023611-6
IZABEL CRISTINA MARINHO MOREIRA	AUXILIAR TÉCNICO	6002211-9
IZABEL SIZINA DE AZEVEDO PINHEIRO	ORIENTADOR DE CÉLULA	1699801-X
JEOVÁ SOARES DE SENA	MOTORISTA	5000631-X
JOANA MARIA COSTA MATOS	ARTICULADOR	1699821-4
JOSÉ CARLOS TAVARES DOS SANTOS	AUXILIAR DE GESTÃO PÚBLICA	0824161-9
JOSÉ GADELHA CUNHA	ANALISTA ASSIST. DE PLANEJAMENTO E ORÇAMENTO	3881491-5
JOSÉ IVAN COSTA SAMPAIO	ANALISTA AUXILIAR DE GESTÃO PÚBLICA	0029071-8
JOSÉ MAURÍCIO ROCHA	ANALISTA ASSIST. DE PLANEJAMENTO E ORÇAMENTO	4634161-9
JOSÉ NAZARENO DA PENHA	AUXILIAR DE PLANEJAMENTO E ORÇAMENTO	5000641-7
JOSÉ OLAVO DA SILVA	AUXILIAR DE PLANEJAMENTO E ORÇAMENTO	3885281-7
JOSÉ OSANAN BEZERRA	AUXILIAR DE GESTÃO PÚBLICA	2003791-1
KARLA WANESSA CORPE BARROSO	ASSISTENTE TÉCNICO	6001871-5

NOME	CARGO OU FUNÇÃO	MATRÍCULA
LUCIANO VIANA DE AMORIM	AUXILIAR DE PLANEJAMENTO E ORÇAMENTO	3885261-2
LUDUVINA CASTRO JORGE DE SOUSA	ANALISTA ASSIST. DE PLANEJAMENTO E ORÇAMENTO	5000491-0
LUIZ LOPES DE OLIVEIRA	AUXILIAR DE GESTÃO PÚBLICA	0823331-4
MANUEL ANTONIO DE OLIVEIRA CHAVES	ANALISTA AUXILIAR DE GESTÃO PÚBLICA	0027221-3
MÁRCIA MARIA SOARES GURGEL	AGENTE DE ADMINISTRAÇÃO	5001551-3
MARIA DE FATIMA DOS SANTOS	AUXILIAR DE GESTÃO PÚBLICA	0922681-8
MARIA DIÓGENES DE ALMEIDA	ASSESSOR TÉCNICO	6002231-3
MARIA HELENA DE LIMA FURTADO	ANALISTA ASSIST. DE PLANEJAMENTO E ORÇAMENTO	3885011-3
MARIA JOSÉ FAHEINA DE OLIVEIRA	ARTICULADOR	1699891-5
MARIA LÚCIA ALVES LIMA	ANALISTA ASSIST. DE PLANEJAMENTO E ORÇAMENTO	3884451-2
MARIA LÚCIA DE LIMA FURTADO	ANALISTA ASSIST. DE PLANEJAMENTO E ORÇAMENTO	3885171-3
MARIA SELMA ROCHA ALMEIDA	ANALISTA ASSIST. DE PLANEJAMENTO E ORÇAMENTO	3326601-4
MOEMA ALMEIDA CORDEIRO	ORIENTADOR DE CÉLULA	1699931-8
NILSON CLÁUDIO CHAVES DE OLIVEIRA	ASSESSOR TÉCNICO	6001861-8
RAIMUNDO LUIZ DE OLIVEIRA FILHO	ANALISTA ASSIST. DE PLANEJAMENTO E ORÇAMENTO	3884521-7
RAIMUNDO MARIANO FILHO	AUXILIAR DE GESTÃO PÚBLICA	0027291-4
REGINA CÉLIA FONTENELE DE OLIVEIRA SILVA	ANALISTA AUXILIAR DE GESTÃO PÚBLICA	0026921-2
REGINA CLÁUDIA PONTES EGÍDIO	ASSESSOR TÉCNICO	6001881-2
RENO DE CASTRO ALMEIDA	ASSISTENTE TÉCNICO	6001921-5
ROGÉRIO MAIA FERREIRA GOMES	ANALISTA AUXILIAR DE GESTÃO PÚBLICA	2010861-4
SAIONARA DO VALE LOPES	AUXILIAR TÉCNICO	2017121-9
SALOMÃO SOARES DO Ó	AUXILIAR DE GESTÃO PÚBLICA	0999061-5
SEMIRAMIS CUNHA BARREIRA DE OLIVEIRA	ANALISTA AUXILIAR DE GESTÃO PÚBLICA	1037831-1
SILVANA MARIA NEPOMUCENO GONDIM COSTA LIMA	ANALISTA ASSIST. DE PLANEJAMENTO E ORÇAMENTO	4634251-8
TEREZA NEUMA FREITAS DE OLIVEIRA	ANALISTA AUXILIAR DE GESTÃO PÚBLICA	0029251-6
VANDA MARIA ALVES DE LACERDA	ANALISTA AUXILIAR DE GESTÃO PÚBLICA	2021111-3
VIVIANE ELOY SOBRAL	ANALISTA ASSIST. DE PLANEJAMENTO E ORÇAMENTO	4634281-X
ZAIRTON GOMES ALCÂNTARA	ANALISTA AUXILIAR DE GESTÃO PÚBLICA	2013831-9

*** **

PORTARIA Nº377/2008 - A SECRETÁRIA-EXECUTIVA DO PLANEJAMENTO E GESTÃO, conforme competência que lhe foi delegada pela Secretária do Planejamento e Gestão, através da Portaria nº331/2008, de 18/6/2008, RESOLVE, nos termos do art.1º da Lei Nº13.363, de 16 de setembro de 2003, que deu nova redação à Lei nº11.601, de 6 de setembro de 1989, regulamentado pelo Decreto nº27.471, de 17 de junho de 2004, com nova redação dada ao inciso II, do art.1º e 2º, do Decreto nº28.305, de 30 de junho de 2006, CONCEDER **AUXÍLIO ALIMENTAÇÃO** ao servidor **CARLOS ANTÔNIO CAVALCANTE SABOIA**, que exerce a função de Assistente de Administração, durante o mês de Março/2008, considerando a comprovação de fatos supervenientes que retardaram a apuração e processamento das informações necessárias ao pagamento do benefício. SECRETARIA DO PLANEJAMENTO E GESTÃO, em Fortaleza, 03 de julho de 2008.

Lúcia Carvalho Cidrão

SECRETÁRIA EXECUTIVA DO PLANEJAMENTO E GESTÃO
Registre-se e publique-se.

*** **

PORTARIA Nº380/2008 - A SECRETÁRIA-EXECUTIVA DO PLANEJAMENTO E GESTÃO, conforme competência que lhe foi delegada pela Secretária do Planejamento e Gestão, através da Portaria nº331/2008, de 18/6/2008, RESOLVE, nos termos do art.1º da Lei Nº13.363, de 16 de setembro de 2003, que deu nova redação à Lei nº11.601, de 6 de setembro de 1989, regulamentado pelo Decreto nº27.471, de 17 de junho de 2004, com nova redação dada ao inciso II, do art.1º e 2º, do Decreto nº28.305, de 30 de junho de 2006, CONCEDER **AUXÍLIO ALIMENTAÇÃO** ao servidor **CARLOS ANTÔNIO CAVALCANTE SABOIA**, que exerce a função de Assistente de Administração, durante o mês de Abril/2008, considerando a comprovação de fatos supervenientes que retardaram a apuração e processamento das informações necessárias ao pagamento do benefício. SECRETARIA DO PLANEJAMENTO E GESTÃO, em Fortaleza, 03 de julho de 2008.

Lúcia Carvalho Cidrão

SECRETÁRIA EXECUTIVA DO PLANEJAMENTO E GESTÃO
Registre-se e publique-se.

*** **

PORTARIA Nº381/2008 - A SECRETÁRIA-EXECUTIVA DO PLANEJAMENTO E GESTÃO, conforme competência que lhe foi delegada pela Secretária do Planejamento e Gestão, através da Portaria nº331/2008, de 18/6/2008, RESOLVE, nos termos do art.1º da Lei Nº13.363, de 16 de setembro de 2003, que deu nova redação à Lei

nº11.601, de 6 de setembro de 1989, regulamentado pelo Decreto nº27.471, de 17 de junho de 2004, com nova redação dada ao inciso II, do art.1º e 2º, do Decreto nº28.305, de 30 de junho de 2006, CONCEDER **AUXÍLIO ALIMENTAÇÃO** ao servidor **CARLOS ANTÔNIO CAVALCANTE SABOIA**, que exerce a função de Assistente de Administração, durante o mês de Maio/2008, considerando a comprovação de fatos supervenientes que retardaram a apuração e processamento das informações necessárias ao pagamento do benefício. SECRETARIA DO PLANEJAMENTO E GESTÃO, em Fortaleza, 03 de julho de 2008.

Lúcia Carvalho Cidrão

SECRETÁRIA EXECUTIVA DO PLANEJAMENTO E GESTÃO
Registre-se e publique-se.

*** **

PORTARIA Nº382/2008 - A SECRETÁRIA-EXECUTIVA DO PLANEJAMENTO E GESTÃO, conforme competência que lhe foi delegada pela Secretária do Planejamento e Gestão, através da Portaria nº331/2008, de 18/6/2008, RESOLVE, nos termos do art.1º da Lei Nº13.363, de 16 de setembro de 2003, que deu nova redação à Lei nº11.601, de 6 de setembro de 1989, regulamentado pelo Decreto nº27.471, de 17 de junho de 2004, com nova redação dada ao inciso II, do art.1º e 2º, do Decreto nº28.305, de 30 de junho de 2006, CONCEDER **AUXÍLIO ALIMENTAÇÃO** ao servidor **CARLOS ANTÔNIO CAVALCANTE SABOIA**, que exerce a função de Assistente de Administração, durante o mês de Junho/2008, considerando a comprovação de fatos supervenientes que retardaram a apuração e processamento das informações necessárias ao pagamento do benefício. SECRETARIA DO PLANEJAMENTO E GESTÃO, em Fortaleza, 03 de julho de 2008.

Lúcia Carvalho Cidrão

SECRETÁRIA EXECUTIVA DO PLANEJAMENTO E GESTÃO
Registre-se e publique-se.

*** **

PORTARIA Nº383/2008 - A SECRETÁRIA-EXECUTIVA DO PLANEJAMENTO E GESTÃO, conforme competência que lhe foi delegada pela Secretária do Planejamento e Gestão, através da Portaria nº331/2008, de 18/6/2008, RESOLVE, nos termos do art.1º da Lei Nº13.363, de 16 de setembro de 2003, que deu nova redação à Lei nº11.601, de 6 de setembro de 1989, regulamentado pelo Decreto nº27.471, de 17 de junho de 2004, com nova redação dada ao inciso II, do art.1º e 2º, do Decreto nº28.305, de 30 de junho de 2006, CONCEDER **AUXÍLIO ALIMENTAÇÃO** ao servidor **CARLOS ANTÔNIO CAVALCANTE SABOIA**, que exerce a função de Assistente de

Administração, durante o mês de Julho/2008, considerando a comprovação de fatos supervenientes que retardaram a apuração e processamento das informações necessárias ao pagamento do benefício. SECRETARIA DO PLANEJAMENTO E GESTÃO, em Fortaleza, 03 de julho de 2008.

Lúcia Carvalho Cidrão

SECRETÁRIA EXECUTIVA DO PLANEJAMENTO E GESTÃO

Registre-se e publique-se.

*** **

PORTARIA Nº395/2008 - A SECRETÁRIA-EXECUTIVA DO PLANEJAMENTO E GESTÃO, conforme competência que lhe foi delegada pela Secretária do Planejamento e Gestão, através da Portaria nº331/2008, de 18/6/2008, RESOLVE, nos termos do art.1º da Lei nº13.363, de 16 de setembro de 2003, que deu nova redação à Lei nº11.601, de 6 de setembro de 1989, regulamentado pelo Decreto nº27.471, de 17 de junho de 2004, com nova redação dada ao inciso II, do art.1º e 2º, do Decreto nº28.305, de 30 de junho de 2006, CONCEDER **AUXÍLIO ALIMENTAÇÃO** ao servidor **CARLOS ANTÔNIO CAVALCANTE SABOIA**, que exerce a função de Assistente de Administração, durante o mês de Fevereiro/2008, considerando a comprovação de fatos supervenientes que retardaram a apuração e processamento das informações necessárias ao pagamento do benefício. SECRETARIA DO PLANEJAMENTO E GESTÃO, em Fortaleza, 03 de julho de 2008.

Lúcia Carvalho Cidrão

SECRETÁRIA EXECUTIVA DO PLANEJAMENTO E GESTÃO

Registre-se e publique-se.

*** **

PORTARIA Nº414/2008 - A SECRETARIA DO PLANEJAMENTO E GESTÃO DO ESTADO DO CEARÁ, no uso de suas atribuições legais e considerando o que dispõe o Artigo 27 do Decreto nº28.087, de 10 de janeiro de 2006, considerando ainda, as estratégias para a redução dos gastos públicos, e o processo de aquisição através de Registro de Preços, RESOLVE: Art.1º Autorizar a **SECRETARIA DA EDUCAÇÃO**, a desenvolver as atividades pertinentes ao processo de aquisição, através de Registro de Preços, nas seguintes categorias: **Fardamento Escolar e Serviço de nutrição e alimentação** dos Centros de Educação da Juventude – CEJOVEM. Art.2º Esta Portaria entra em vigor a partir da data de sua assinatura. SECRETARIA DO PLANEJAMENTO E GESTÃO, em Fortaleza, 18 de julho de 2008.

Silvana Maria Parente Neiva Santos

SECRETÁRIA DO PLANEJAMENTO E GESTÃO

*** **

PORTARIA Nº415/2008 - A SECRETARIA DO PLANEJAMENTO E GESTÃO DO ESTADO DO CEARÁ, no uso de suas atribuições legais e considerando o que dispõe o Artigo 27 do Decreto nº28.087, de 10 de janeiro de 2006, considerando ainda, as estratégias para a redução dos gastos públicos, e o processo de aquisição através de Registro de Preços, RESOLVE: Art.1º Autorizar a **SECRETARIA DA CULTURA**, a desenvolver as atividades pertinentes ao processo de aquisição, através de Registro de Preços, nas seguinte categoria: **Livros não didático**, para o Projeto Biblioteca Cidadã. Art.2º Esta Portaria entra em vigor a partir da data de sua assinatura. SECRETARIA DO PLANEJAMENTO E GESTÃO, em Fortaleza, 18 de julho de 2008.

Silvana Maria Parente Neiva Santos

SECRETÁRIA DO PLANEJAMENTO E GESTÃO

*** **

EXTRATO DE RESCISÃO DO TERMO DE CESSÃO DE USO Nº03/2007

CEDENTE: SECRETARIA DO PLANEJAMENTO E GESTÃO - SEPLAG
 CESSIONÁRIO: **INSTITUTO DE PESQUISA ESTRATÉGICA ECONÔMICA DO CEARÁ – IPECE** OBJETO: Veículo marca Volkswagen, modelo SANTANA, cor prata, fabricação 2001, modelo 2001, Placas HXI 1768 - OFICIAL/CE, Chassi 9BWAEO3X71PO23899, tombamento 170004808, em bom estado de conservação
 FUNDAMENTAÇÃO LEGAL: Lei nº8.666/93 e suas alterações DATA

DA ASSINATURA: 04 de julho de 2008 FORO: Fortaleza SIGNATÁRIO: Lúcia Carvalho Cidrão - Secretária-Executiva da SEPLAG, e Marcos Costa Holanda - Diretor do IPECE Fortaleza, 04 de julho de 2008.

Gerardo Márcio Maia Malveira

PROCURADOR/COORDENADOR DA ASSESSORIA JURÍDICA

*** **

SECRETARIA DOS RECURSOS HÍDRICOS

COMPANHIA DA GESTÃO DE RECURSOS HÍDRICOS DO ESTADO DO CEARÁ

EXTRATO DE CONVÊNIO Nº010/2008/COGERH

CONVENIENTES: Companhia de Gestão dos Recursos Hídricos - COGERH. ENDEREÇO: Rua Adualdo Batista nº1550 - Parque Iracema - Fortaleza/CE. CEP:60.824-140, e CEDENTE: Secretaria dos Recursos Hídricos - SRH. ENDEREÇO: Av. General Afonso Albuquerque Lima s/n, Edifício SEDUC - Bloco "C", 1º e 2º andar - Cambéba - Fortaleza/CE. CEP: 60.020-181. OBJETO: O presente Convênio tem por objeto o **repasso de recursos** para execução de obras de melhorias do Canal do Ererê. FUNDAMENTAÇÃO LEGAL: Lei nº8.666/93, art.116, tudo o que consta do Processo Administrativo protocolizado sob o nº08246383-2/COGERH e de acordo com o Plano de Trabalho, parte integrante deste Convênio, independente de transcrições. FORO: Fortaleza/CE. VIGÊNCIA: 02/11/2008 VALOR: R\$398.527,28 (trezentos e noventa e oito mil, quinhentos e vinte e sete reais e oito centavos).. DOTAÇÃO ORÇAMENTÁRIA: Fonte 00 - Recursos do Tesouro Estadual. DATA DA ASSINATURA: 30/05/2008. SIGNATÁRIOS: Francisco José Coelho Teixeira, Paulo Henrique Studart Pinho/CONVENIENTE, Cesar Augusto Pinheiro/CONCEDENTE.

Inah Maria de Abreu
 ASSESSORA JURÍDICA

*** **

EXTRATO DE RESCISÃO DO CONTRATO Nº001/2008 AO CONTRATO Nº010/2008/COGERH

CONTRATANTE: Companhia de Gestão dos Recursos Hídricos - COGERH. ENDEREÇO: Rua Adualdo Batista nº1550 - Parque Iracema - Fortaleza/CE. - CEP:60.824-140. CONTRATADO: **GBR COMÉRCIO E SERVIÇOS AUTOMOTIVOS LTDA**. ENDEREÇO: Rodoviária BR 116 - KM 04 nº185 - Messejana - Fortaleza/CE.- CEP: 60.871-200. OBJETO: **Rescisão do Contrato** para prestação, pela Empresa GBR COMÉRCIO E SERVIÇOS AUTOMOTIVOS LTDA à CONTRATANTE, de Serviços de Manutenção Preventiva e Corretiva Mecânica, Elétrica, Funilaria e Pintura em Geral, bem como o fornecimento de peças, (incluindo fluidos, baterias e pneus), acessórios originais e reboque 24 horas para veículos pesados, implementos e motores estacionários, nos termos do Processo Administrativo nº08246454-5/COGERH, parte integrante deste, independentemente de transcrições. FUNDAMENTAÇÃO LEGAL: Art.79, II, da Lei de Licitações e Contratos - Lei nº8.666/93. DATA DA ASSINATURA: 10/06/2008 FORO: Fortaleza/CE. SIGNATÁRIO: Francisco José Coelho Teixeira, Paulo Henrique Studart Pinho/CONTRATANTE e Emílio Benevides Gress/CONTRATADA. Fortaleza/CE., 30 de junho de 2008.

Inah Maria de Abreu
 ASSESSORA JURÍDICA

*** **

SECRETARIA DA SAÚDE

PORTARIA Nº440/2008 - O SECRETÁRIO DA SAÚDE DO ESTADO DO CEARÁ, no uso de suas atribuições, RESOLVE CONCEDER **VALE-TRANSPORTE**, nos termos do §3º do art.6º do Decreto nº23.673, de 3 de maio de 1995, aos **SERVIDORES** relacionados no Anexo Único desta Portaria, durante o mês de abril de 2008. SECRETARIA DA SAÚDE DO ESTADO DO CEARÁ, em Fortaleza, 13 de março de 2008.

João Ananias Vasconcelos Neto
 SECRETÁRIO DA SAÚDE

Registre-se e publique-se.

ANEXO ÚNICO A QUE SE REFERE A PORTARIA Nº440/2008 DE 13 DE 05 DE 2008

NOME	CARGO OU FUNÇÃO	MATRÍCULA	TIPO	QUANT.
1. ABRAAO BENTO DA SILVA	AUXILIAR DE SERVICOS GERAIS	03611310	H	42
2. ADACI DO NASCIMENTO GONCALVES	TELEFONISTA	08513112	E	42
3. ADALGISA DE ANDRADE SARAIVA	CIRURGIAO DENTISTA	40501711	J	42

NOME	CARGO OU FUNÇÃO	MATRÍCULA	TIPO	QUANT.
4. AGLIBERTO SALES QUEIROZ	ORIENT. DE SAUDE E SANEAMENTO	7002831X	F	42
5. AGLIBERTO SALES QUEIROZ	ORIENT. DE SAUDE E SANEAMENTO	7002831X	M	42
6. AGOSTINHO BARBOSA LIMA	AUXILIAR DE SERVICOS GERAIS	40259015	S	42
7. AILA ALVES DOS REIS	AUXILIAR DE SERVICOS GERAIS	70017717	S	42
8. AILA MARIA ANASTACIO DA SILVA	ATENDENTE DE ENFERMAGEM	40441611	J	42
9. ALBA ARACY HOLANDA DOS SANTOS	AUXILIAR DE ENFERMAGEM	40077219	F	42
10. ALDA DE SOUZA RIBEIRO	AUXILIAR DE ENFERMAGEM	10245516	F	42
11. ALDAMIR DOS SANTOS TEIXEIRA	AUXILIAR DE ENFERMAGEM	10154618	E	42
12. ALDANTISA ROCHA DE SOUZA	ATENDENTE DE ENFERMAGEM	40027211	E	84
13. ALDEHYDA FONTENELE DE ARAUJO	AUXILIAR DE ADMINISTRACAO	03543315	S	42
14. ALDEMIR OLINDA PEREIRA	AUXILIAR DE SERVICOS GERAIS	03543013	M	42
15. ALDENISA CARMEN DA SILVA	ATENDENTE DE ENFERMAGEM	00730211	F	84
16. ALDENORA MARIA DA COSTA	AUXILIAR DE ENFERMAGEM	10166217	F	42
17. ALDERI FERREIRA QUEROGA	MOTORISTA	40453318	F	42
18. ALDJA MARIA DA SILVEIRA MOREIRA	AGENTE DE ADMINISTRACAO	40197818	E	84
19. ALFREDO CUNHA QUINDERE	AUXILIAR DE PATOLOGIA CLINICA	01196715	E	42
20. ALGILBERTO DO CARMO	AUXILIAR DE SERVICOS GERAIS	08567913	E	42
21. ALINE DA CONCEICAO GONCALVES	AUXILIAR DE ENFERMAGEM	13928215	E	42
22. ALMEZINA APOLIANO MOREIRA	AGENTE DE ADMINISTRACAO	08346011	E	42
23. ALVARO AFONSO JUNIOR	AGENTE DE ADMINISTRACAO	08624313	M	42
24. ALZIRA DO MONTE SILVA	AUXILIAR DE SERVICOS GERAIS	40334211	S	84
25. AMARILIA DE OLIVEIRA CORREIA	AGENTE DE ADMINISTRACAO	08584117	E	42
26. AMELIA JULIAO DA SILVA	AUXILIAR DE PATOLOGIA CLINICA	80241313	F	42
27. AMELIA MENESES CAVALCANTE	ATENDENTE DENTAL	13542619	F	42
28. ANA CELIA DE SA BRITO	ATENDENTE DE ENFERMAGEM	40543015	E	42
29. ANA CELIA MARQUES SOUSA	AUXILIAR DE ADMINISTRACAO	36899611	F	84
30. ANA CLARA SOARES	ATENDENTE DENTAL	01140914	E	84
31. ANA CLAUDIA DE SOUZA	AUXILIAR DE ENFERMAGEM	1017001X	F	42
32. ANA CLAUDIA FERNANDES DOS SANTOS	AUXILIAR DE SERVICOS GERAIS	00244716	F	42
33. ANA CRISTINA DE MIRANDA SALES	AUXILIAR DE ADMINISTRACAO	01141112	E	42
34. ANA DOROTEA DANTAS CAVALCANTE	AGENTE DE ADMINISTRACAO	4041181X	S	42
35. ANA FATIMA DE MENEZES	AUXILIAR DE ADMINISTRACAO	03020916	M	42
36. ANA LUCIA DOS SANTOS CRISOSTOMO	ASSISTENTE DE ADMINISTRACAO	10204410	E	42
37. ANA MARIA DA SILVA BATISTA	ATENDENTE DENTAL	40544216	F	84
38. ANA MARIA DE MIRANDA SALES	AGENTE DE ADMINISTRACAO	40101918	E	42
39. ANA MARIA DE SOUZA GONCALVES	ATENDENTE DE ENFERMAGEM	40058818	E	42
40. ANA MARIA DOS ANJOS MELO	TECNICO EM CONTABILIDADE	40341110	E	42
41. ANA MARIA FERNANDES MENDES	TECNICO DE ENFERMAGEM	40152318	F	42
42. ANA MARIA GOMES DA SILVA	AGENTE DE ADMINISTRACAO	40172718	E	42
43. ANA MARIA MATIAS DA SILVA	AGENTE DE ADMINISTRACAO	08584710	E	42
44. ANA MARIA PIMENTEL	FARMACEUTICO	40545115	S	42
45. ANA MARIA RIBEIRO DOS SANTOS	ATENDENTE DENTAL	03548015	F	84
46. ANA MARIA SILVA FIALHO	AGENTE DE ADMINISTRACAO	00263214	E	84
47. ANA MARY LINO DE QUEIROZ	AUXILIAR DE ADMINISTRACAO	0036021X	F	84
48. ANA PAULA GONCALVES FREIRES	AUXILIAR DE SERVICOS GERAIS	40097414	F	42
49. ANA SELMA DE LIMA	ASSISTENTE DE ADMINISTRACAO	00310514	F	84
50. ANA SOARES BEZERRA DE AMORIM	AGENTE DE ADMINISTRACAO	40272313	S	84
51. ANA VIRGINIA DE CASTRO JUSTA	ENFERMEIRO	10301912	F	42
52. ANASTACIO LIMA ARRUDA	MOTORISTA	08520518	M	42
53. ANGELA MARIA DOS SANTOS DE ARAUJO	AGENTE DE ADMINISTRACAO	40544119	F	84
54. ANGELICA MARIA DA SILVA DE MELO	AUXILIAR DE ADMINISTRACAO	01424416	E	42
55. ANIBAL FERNANDES BEZERRA	AUXILIAR DE ADMINISTRACAO	08567115	E	42
56. ANTONIA ALVES DA SILVA	AUXILIAR DE SERVICOS GERAIS	40419314	E	84
57. ANTONIA ANESIA MOREIRA CAVALCANTE	ATENDENTE DE ENFERMAGEM	40438416	J	42
58. ANTONIA ESTER ALMEIDA LESSA	AGENTE DE ADMINISTRACAO	1174351X	M	84
59. ANTONIA ILZA FERREIRA SARAIVA	ATENDENTE DE ENFERMAGEM	40323813	S	42
60. ANTONIA LUCIA LEITE DE OLIVEIRA	ATENDENTE CONSULTORIO DENTARIO	40393714	J	42
61. ANTONIA MACHADO DE SOUSA	COZINHEIRO	4049121X	J	42
62. ANTONIA MARIA ARAUJO DA SILVA	ASSISTENTE SOCIAL	40407316	F	42
63. ANTONIA MARIA CORREIA DA SILVA	AUXILIAR DE PATOLOGIA CLINICA	08597111	M	42
64. ANTONIA MOURA BRAGA	ATENDENTE DE ENFERMAGEM	40141618	E	42
65. ANTONIA OLIVEIRA DE LIMA	ATENDENTE DE ENFERMAGEM	40176810	M	84
66. ANTONIA PEDROSA CARLOS CASTELO	TECNICO EM CONTABILIDADE	40335617	F	42
67. ANTONIETA ALVES PEREIRA	AUXILIAR DE SERVICOS GERAIS	4039981X	H	42
68. ANTONIETA ANGELA NOGUEIRA	AUXILIAR DE ENFERMAGEM	4044131X	J	42
69. ANTONIO ALEXANDRE MATOS	ATENDENTE DE ENFERMAGEM	40442510	M	42
70. ANTONIO BRAS ROLIM	ATENDENTE DE ENFERMAGEM	70023113	G	84
71. ANTONIO CARLOS LIMA DE OLIVEIRA	AUXILIAR TRAUMATOLOGIA	10195012	F	42
72. ANTONIO CELSO GUIMARAES ALBUQUERQUE	AUXILIAR DE ADMINISTRACAO	08507112	M	84
73. ANTONIO CORREIA NETO	AUXILIAR DE SERVICOS GERAIS	40174613	M	84
74. ANTONIO DE PADUA ALMEIDA MENDES	AUXILIAR DE SERVICOS GERAIS	80233418	M	42
75. ANTONIO DOS SANTOS GADELHA	AUXILIAR DE SERVICOS GERAIS	4036191X	F	42
76. ANTONIO EUDES DE OLIVEIRA	TECNICO EM RADIOLOGIA	10172314	F	42
77. ANTONIO FERREIRA DO CARMO	AGENTE DE ADMINISTRACAO	4003451X	E	84
78. ANTONIO FIRMINO SAMPAIO	AUXILIAR DE SERVICOS GERAIS	08149615	M	84
79. ANTONIO FRANCISCO DO NASCIMENTO	AUXILIAR DE PATOLOGIA CLINICA	0854641X	E	42
80. ANTONIO JOSE DA SILVA	ENFERMEIRO	08648913	H	42
81. ANTONIO JOSE DA SILVA	OFICIAL DE MANUTENCAO	40177310	J	84
82. ANTONIO JOSE FERREIRA DE ABREU	AUXILIAR DE SERVICOS GERAIS	10205417	E	42
83. ANTONIO JOSE FERREIRA DE ABREU	AUXILIAR DE SERVICOS GERAIS	10205417	G	42
84. ANTONIO LAURENTINO DA SILVA	AUXILIAR DE SERVICOS GERAIS	4011131X	E	42
85. ANTONIO LOPES DA SILVA	MOTORISTA	08538719	E	42
86. ANTONIO LOPES INACIO	AUXILIAR DE SERVICOS GERAIS	00372714	H	42
87. ANTONIO LUIS MORAIS DE LIMA	VIGIA	40491015	J	42
88. ANTONIO MENDES DE LIMA	VIGIA	40005714	F	84
89. ANTONIO PEREIRA DE SOUSA	ATENDENTE DE ENFERMAGEM	40344810	S	84
90. ANTONIO ROBERTO FREIRE DA SILVA	AUXILIAR DE ADMINISTRACAO	40367713	S	42
91. ANTONIO WLADIMIR DE Q BERNARDINO	AUXILIAR DE ADMINISTRACAO	40420819	E	84

NOME	CARGO OU FUNÇÃO	MATRÍCULA	TIPO	QUANT.
92. ANTONISA LIMA LOPES	ATENDENTE DE ENFERMAGEM	4043691X	E	84
93. ARMANDO GOMES RAMOS	AUXILIAR DE ENFERMAGEM	10239818	J	42
94. ARMANDO PINHEIRO GUEDES	AGENTE DE ADMINISTRACAO	40490116	J	42
95. ARMENIA SABOIA JORGE DE SOUSA	ATENDENTE DE ENFERMAGEM	40369112	F	42
96. AUREA MARIA DAMASCENO PONTES	AUXILIAR DE SERVICOS GERAIS	40382410	F	42
97. AURENIVEA DE SOUSA SALES	AUXILIAR DE ENFERMAGEM	40294414	H	84
98. AURICELIA ABRAAO RAMOS	AGENTE DE ADMINISTRACAO	40083812	J	42
99. BENEDITA DARIA M FREITAS	AGENTE DE ADMINISTRACAO	40083618	E	42
100. BENEDITA DE FATIMA SOUZA	ATENDENTE DE ENFERMAGEM	40434712	E	84
101. BENEDITA SANTOS SANTANA	AGENTE DE ADMINISTRACAO	4018001X	S	42
102. BRIGIDA MARIA DE OLIVEIRA	AGENTE DE ADMINISTRACAO	08568111	F	42
103. CANDIDA PIRES DO NASCIMENTO	AUXILIAR DE ADMINISTRACAO	00789313	E	42
104. CARLOS ALBERTO SANTOS DE FREITAS	MOTORISTA	40168818	E	42
105. CELESTE MARIA DE MOURA RODRIGUES	AGENTE DE ADMINISTRACAO	00713511	S	42
106. CELIA MARIA ALVES CELESTINO	ENFERMEIRO	40392815	J	42
107. CELIA VIEIRA CARDOSO	ENFERMEIRO	40354115	F	84
108. CICERA BERNARDO DA SILVA	AUXILIAR DE SERVICOS GERAIS	00182516	G	84
109. CICERA DA SILVA LIMA	ATENDENTE DENTAL	40399119	F	42
110. CICERA FIALHO SILVA	AUXILIAR DE PATOLOGIA CLINICA	13350116	E	42
111. CLARA ALVES DE MENEZES	AGENTE DE ADMINISTRACAO	10205611	H	42
112. CLAUDIA MARIA DE SOUSA LIMA	AGENTE DE ADMINISTRACAO	40292810	E	42
113. CLAUTENES HELENA M GUIMARAES	AUXILIAR DE SERVICOS GERAIS	40477519	J	42
114. CLEIDE GOMES DE OLIVEIRA	ATENDENTE DE ENFERMAGEM	80105916	E	84
115. CLOVES DE SOUSA COSTA	AUXILIAR DE SERVICOS GERAIS	01482815	F	42
116. CREUSA DIOGENES PINHEIRO	AUXILIAR DE SERVICOS GERAIS	11677819	F	42
117. DAMIANA BEZERRA DE MEDEIROS	AUXILIAR DE ADMINISTRACAO	08352119	E	42
118. DEUSIMAR LIMA	AUXILIAR DE ADMINISTRACAO	08373116	E	42
119. DIVA DA SILVA COSTA	AUXILIAR DE ENFERMAGEM	10188113	E	42
120. DJANIRA RODRIGUES SOARES	AUXILIAR DE ENFERMAGEM	13936714	E	42
121. DOROTEIA ALVES RODRIGUES	AUXILIAR DE PATOLOGIA CLINICA	03022811	F	84
122. DULCINEIA OLIVEIRA FERREIRA	AUXILIAR DE ENFERMAGEM	10243319	J	42
123. EDILEUZA CAMELO GARCIA SILVA	AUXILIAR DE ENFERMAGEM	10188512	E	42
124. EDIVANEIDE TORRES BEZERRA	AUXILIAR DE SERVICOS GERAIS	40483012	F	42
125. EDMAR MENDES PEREIRA	OFICIAL DE MANUTENCAO	40045511	M	84
126. EDMILSON SOARES DA SILVA JUNIOR	AUXILIAR DE SERVICOS GERAIS	40546111	F	84
127. EDMILSON SOARES DA SILVA	VIGIA	4026101X	S	42
128. EDNEA DOS REIS ROCHA	AUXILIAR DE SERVICOS GERAIS	40390413	F	84
129. EDSO EVANDRO SIMOES DOS SANTOS	AUXILIAR DE ADMINISTRACAO	40467513	F	84
130. EDSO VALMIR SANDERSFILHO	AUXILIAR DE ADMINISTRACAO	08389217	E	84
131. EDUARDO JOSE RIBEIRO SOLON	AGENTE DE ADMINISTRACAO	08394512	E	42
132. EGILDO DA SILVA SANTOS	AUXILIAR DE ADMINISTRACAO	40104410	M	42
133. ELENI DE SOUSA LIMA	AUXILIAR DE SERVICOS GERAIS	01488112	M	42
134. ELIANETE DE MATOS PEIXOTO	AUXILIAR DE SERVICOS GERAIS	03546012	F	84
135. ELIAS JARDIM FREIRE	AGENTE DE ADMINISTRACAO	40368310	S	42
136. ELIENE NASCIMENTO GIRAO	AUXILIAR DE ADMINISTRACAO	08494819	F	84
137. ELZA SALES CHAVES	AUXILIAR DE SERVICOS GERAIS	40473718	E	42
138. ENEAS RAMOS GERALDO	AGENTE DE ADMINISTRACAO	40375813	J	42
139. ENILCE BARROS OLIVEIRA STUDARTFONSECA GUEDES	ADMINISTRADOR	40483314	S	42
140. ENILSON BEZERRA DE MENEZES	AGENTE DE ADMINISTRACAO	40375910	J	42
141. ERANDIR CAVALCANTE DE FREITAS	AUXILIAR DE ENFERMAGEM	40542914	E	42
142. ERENICE ALVES DA SILVA	AUXILIAR DE SERVICOS GERAIS	40408215	E	42
143. ERILENE DA SILVEIRA DE ASSIS	AUXILIAR SANITARIO	01521918	E	42
144. ESMERALDINA FEITOSA MONTEIRO	ATENDENTE DENTAL	4046171X	F	84
145. EUGENIA MARIA NOGUEIRA	AGENTE DE ADMINISTRACAO	40545018	E	42
146. EUZEBIA LOPES PARENTE	AUXILIAR DE ENFERMAGEM	11741711	F	42
147. EUZEBIA LOPES PARENTE	AUXILIAR DE ENFERMAGEM	13939314	F	42
148. EVA ALVES DE OLIVEIRA	ATENDENTE DE ENFERMAGEM	40243011	S	42
149. EVALDO CESAR BESSA	AUXILIAR DE SERVICOS GERAIS	80233914	J	42
150. EVANGELISTA MARIA DA CONCEICAO MESSIAS	ATENDENTE DE ENFERMAGEM	40360018	E	84
151. EXPEDITO FEITOSA DA COSTA	AUXILIAR DE ADMINISTRACAO	08579717	E	42
152. FATIMA ANTERO DOS SANTOS	AUXILIAR DE ENFERMAGEM	40112715	E	84
153. FATIMA MARIA DE SOUSA SALES	ENFERMEIRO	0846541X	E	42
154. FATIMA REGINA DE OLIVEIRA NOGUEIRA	AUXILIAR DE ENFERMAGEM	40136312	M	84
155. FAUSTINA MARIA DE SOUSA	AUXILIAR DE ADMINISTRACAO	70120119	E	84
156. FELINTO PINHEIRO DE SOUZA	AUXILIAR DE ADMINISTRACAO	40549013	S	42
157. FERNANDO CARLOTA COSTA	VIGIA	40184015	H	42
158. FILOMENO SIQUEIRA DE OLIVEIRA	VIGIA	4019231X	F	42
159. FLORENCIO EVANGELISTA S JUNIOR	AUXILIAR DE SERVICOS GERAIS	4022291X	J	84
160. FRANCEMEIRA GONCALVES DE SOUSA	AGENTE DE ADMINISTRACAO	40167714	S	84
161. FRANCIMARY MARIA SOARES AMORIM	AGENTE DE ADMINISTRACAO	40140719	E	84
162. FRANCISCA ALVES DO NASCIMENTO	ATENDENTE DE ENFERMAGEM	40255516	S	42
163. FRANCISCA ANDREA RODRIGUES LESSA	AUXILIAR DE SERVICOS GERAIS	40524312	F	42
164. FRANCISCA ARACY ALVES DA SILVA	AGENTE DE ADMINISTRACAO	03545717	F	42
165. FRANCISCA ARAGAO DE AGUIAR	ENFERMEIRO	08360510	E	42
166. FRANCISCA BENTO DE SOUZA	ATENDENTE DENTAL	08644217	F	42
167. FRANCISCA BRAGA DE SOUSA	AGENTE DE ADMINISTRACAO	40037314	F	84
168. FRANCISCA CELIA GOMES DE ARAUJO	ENFERMEIRO	0261281X	M	42
169. FRANCISCA CONSUELO LIMA QUEIROZ	ORIENT. DE SAUDE E SANEAMENTO	08449910	F	42
170. FRANCISCA CONSUELO LIMA QUEIROZ	ORIENT. DE SAUDE E SANEAMENTO	08449910	M	42
171. FRANCISCA DAS CHAGAS SILVA	AUXILIAR DE ADMINISTRACAO	40506012	E	42
172. FRANCISCA DAS CHAGAS XAVIER NOGUEIRA	AUXILIAR DE ENFERMAGEM	00732419	H	42
173. FRANCISCA DE CASSIA MATIAS CAMPOS	AGENTE DE ADMINISTRACAO	40217819	E	84
174. FRANCISCA DE FATIMA DE PAULA	ATENDENTE DE ENFERMAGEM	00237914	E	84
175. FRANCISCA DE FATIMA FREIRE ANDRADE	AUXILIAR DE SERVICOS GERAIS	40376313	J	42
176. FRANCISCA DE MELO SOUZA	AUXILIAR DE SERVICOS GERAIS	00160911	F	42
177. FRANCISCA DE NORONHA SILVA	ATENDENTE DE ENFERMAGEM	40309616	S	42
178. FRANCISCA DOS SANTOS OLIVEIRA	AUXILIAR DE SERVICOS GERAIS	0842201X	E	84
179. FRANCISCA EDVANDA GONCALVES	ASSISTENTE SOCIAL	13355517	S	42

NOME	CARGO OU FUNÇÃO	MATRÍCULA	TIPO	QUANT.
180. FRANCISCA EIDIRAN DE OLIVEIRA	ATENDENTE DE ENFERMAGEM	40258310	S	42
181. FRANCISCA ELIANE ALMEIDA DE SOUSA	ENFERMEIRO	40309519	F	84
182. FRANCISCA FATIMA DE SOUSA COSTA	AUXILIAR DE SERVICOS GERAIS	40136711	H	84
183. FRANCISCA GLEIDE JULIAO BATISTA	AUXILIAR DE ADMINISTRACAO	40410619	E	42
184. FRANCISCA GOMES DE MENEZES	AUXILIAR DE SERVICOS GERAIS	40389814	E	42
185. FRANCISCA GORETE DE MENEZES	AUXILIAR DE ADMINISTRACAO	08576815	E	42
186. FRANCISCA INACIA CAMPELO	VISITADOR SANITARIO	01210114	F	42
187. FRANCISCA INES GONCALVES DE SOUSA	ATENDENTE DE ENFERMAGEM	40062815	S	84
188. FRANCISCA IRENE SOUSA GARCEZ	AUXILIAR DE PATOLOGIA CLINICA	00702811	F	42
189. FRANCISCA LEANDRO DOS SANTOS	AUXILIAR DE ENFERMAGEM	40250212	E	42
190. FRANCISCA LOURDES RODRIGUES	AUXILIAR DE ENFERMAGEM	4043741X	E	84
191. FRANCISCA LUCIA GOMES DE ARAUJO	AGENTE DE ADMINISTRACAO	08581711	E	84
192. FRANCISCA MACIEL AZEVEDO	AUXILIAR DE ADMINISTRACAO	70023318	F	42
193. FRANCISCA MARIA FERREIRA DE MENEZES	ATENDENTE DE ENFERMAGEM	80250614	F	84
194. FRANCISCA MARIA GOMES DE SOUSA	AUXILIAR DE ADMINISTRACAO	08662312	S	42
195. FRANCISCA MARIA RODRIGUES	AUXILIAR DE SERVICOS GERAIS	40251219	F	42
196. FRANCISCA MATILDE DOS SANTOS	AGENTE DE ADMINISTRACAO	40043012	E	84
197. FRANCISCA MILITAO DE SOUSA	AUXILIAR DE ENFERMAGEM	4025031X	F	42
198. FRANCISCA MOREIRA DOS SANTOS	VISITADOR SANITARIO	08519811	M	84
199. FRANCISCA MOURA DA SILVA	ATENDENTE DENTAL	01141619	E	84
200. FRANCISCA RODRIGUES DO NASCIMENTO	AUXILIAR DE ENFERMAGEM	40031316	F	84
201. FRANCISCA SALES DA SILVA	AUXILIAR DE ENFERMAGEM	40121412	E	42
202. FRANCISCA SIMIAO DOS SANTOS	AUXILIAR DE ENFERMAGEM	40079017	F	42
203. FRANCISCA SULAMITA LIMA DOS SANTOS	AUXILIAR DE ENFERMAGEM	40390812	E	42
204. FRANCISCA ZULENE GONZAGA DA SILVA	AUXILIAR DE ENFERMAGEM	11742319	F	42
205. FRANCISCO ALBERTO DA CONCEICAO	MOTORISTA	40454217	F	42
206. FRANCISCO ALBERTO FREITAS GADELHA	AUXILIAR DE SERVICOS GERAIS	40066519	S	84
207. FRANCISCO ALBERTO MOREIRA JULIAO	AUXILIAR DE SERVICOS GERAIS	40540318	S	42
208. FRANCISCO ALDEMIR SILVA	ATENDENTE DE ENFERMAGEM	40165312	F	84
209. FRANCISCO ALVES DO NASCIMENTO	AUXILIAR SANITARIO	00726117	E	84
210. FRANCISCO ARAUJO ARARUNA	ATENDENTE DENTAL	01419412	E	84
211. FRANCISCO ARLENO RODRIGUES DE SOUSA	MECANICO DE MAQUINAS E VEICULOS	70018810	E	42
212. FRANCISCO AUGUSTO MOURA DA SILVA	AUXILIAR DE SERVICOS GERAIS	01493213	F	84
213. FRANCISCO AURICELIO BENTO DE OLIVEIRA	AGENTE DE ADMINISTRACAO	40264116	E	84
214. FRANCISCO BANDEIRA LOPES	AUXILIAR DE SERVICOS GERAIS	40549617	S	42
215. FRANCISCO BENEDITO DE SOUSA MENDES	AUXILIAR DE SERVICOS GERAIS	40168117	E	42
216. FRANCISCO CARLOS XAVIER DO AMARAL	AGENTE DE ADMINISTRACAO	01140019	E	42
217. FRANCISCO CASSIANO DA SILVA	AUXILIAR DE SERVICOS GERAIS	40274413	S	42
218. FRANCISCO CESAR BENEVIDES RABELO	MOTORISTA	40215212	F	42
219. FRANCISCO CILAS DA SILVA BARROS	AUXILIAR DE SERVICOS GERAIS	00793515	G	84
220. FRANCISCO DA SILVA LIMA	TECNICO DE ENFERMAGEM	1016771X	F	42
221. FRANCISCO DAS CHAGAS DE QUEIROZ BARREIRA	AUXILIAR DE SERVICOS GERAIS	08112010	E	42
222. FRANCISCO DAS CHAGAS GADELHA MOTA	AGENTE DE ADMINISTRACAO	4054741X	M	42
223. FRANCISCO DAS CHAGAS TEIXEIRA	AGENTE DE ADMINISTRACAO	79113115	F	42
224. FRANCISCO DE ASSIS JULIAO BATISTA	AUXILIAR DE ADMINISTRACAO	40542116	E	42
225. FRANCISCO DE ASSIS SERAFIM DE SOUSA	AUXILIAR DE SERVICOS GERAIS	40083316	F	84
226. FRANCISCO DIMITRI GOMES FERREIRA	AGENTE DE ADMINISTRACAO	40377611	J	42
227. FRANCISCO EDISIO SOARES CHAVES	AUXILIAR DE ADMINISTRACAO	08431310	J	84
228. FRANCISCO ELENILSON DE SOUSA	AUXILIAR DE ADMINISTRACAO	70019019	E	42
229. FRANCISCO ERIVELTON DE FREITAS	AUXILIAR DE SERVICOS GERAIS	40409513	E	42
230. FRANCISCO EVANGELISTA DE SOUSA	AGENTE DE ADMINISTRACAO	40171916	S	42
231. FRANCISCO FERNANDES SANTIAGO DE OLIVEIRA	MEDICO	40537619	J	42
232. FRANCISCO GAMA FERNANDES	VIGIA	08560617	J	42
233. FRANCISCO GOMES DE ALMEIDA	AUXILIAR DE SERVICOS GERAIS	4005071X	F	42
234. FRANCISCO GOMES DE SOUSA	AUXILIAR DE SERVICOS GERAIS	11677916	F	42
235. FRANCISCO HAROLDO DE ARAUJO	AGENTE DE ADMINISTRACAO	4047241X	J	42
236. FRANCISCO IOMAR DO CARMO	AGENTE DE ADMINISTRACAO	40201114	E	84
237. FRANCISCO IVAN PINHEIRO	AUXILIAR DE ADMINISTRACAO	08203210	M	42
238. FRANCISCO IVAN SILVA	ATENDENTE DE ENFERMAGEM	40154213	M	84
239. FRANCISCO JOSE FEITOSA LOPO	AUXILIAR DE SERVICOS GERAIS	40174311	H	84
240. FRANCISCO JOSE PINHEIRO MARTINS	MOTORISTA	40339213	F	84
241. FRANCISCO JOSE RODRIGUES DE SOUSA	VISITADOR SANITARIO	40413510	S	42
242. FRANCISCO JULIO PAZ FILHO	AGENTE DE ADMINISTRACAO	40407715	J	42
243. FRANCISCO JULIO PAZ FILHO	AGENTE DE ADMINISTRACAO	40407715	M	42
244. FRANCISCO LAZARO CELESTINO	VIGIA	40381813	F	42
245. FRANCISCO LOPES DA SILVA	AUXILIAR DE SERVICOS GERAIS	40416218	E	42
246. FRANCISCO MAIA DA SILVA	AUXILIAR DE SERVICOS GERAIS	08015414	M	42
247. FRANCISCO MOREIRA ALENCAR	AUXILIAR DE PATOLOGIA CLINICA	40421416	M	84
248. FRANCISCO NOGUEIRA DE VASCONCELOS	ENFERMEIRO	40546014	S	42
249. FRANCISCO PAULO DE FIGUEIREDO FREITAS	ATENDENTE DE ENFERMAGEM	0354351X	S	84
250. FRANCISCO PEDRO MARTINS	AUXILIAR DE SERVICOS GERAIS	01424319	E	42
251. FRANCISCO PEREIRA DO NASCIMENTO	AUXILIAR DE SERVICOS GERAIS	40509712	F	42
252. FRANCISCO RISOMAR LIMA DE OLIVEIRA	AUXILIAR DE SERVICOS GERAIS	40244719	S	42
253. FRANCISCO RODRIGUES SOARES	AUXILIAR DE SERVICOS GERAIS	08577013	E	42
254. FRANCISCO RUBENS BARBOSA BATISTA	TECNOLOGO SANEAMENTO AMBIENTAL	01172115	J	42
255. FRANCISCO SERGIO DE OLIVEIRA	AUXILIAR DE SERVICOS GERAIS	40244816	S	42
256. FRANCISCO SILVA DE SOUSA	ATENDENTE DE ENFERMAGEM	40179410	M	42
257. FRANCISCO SOUSA LIMA	AUXILIAR DE ENFERMAGEM	10165814	F	42
258. FRANCISCO VIEIRA VAZ	AUXILIAR DE SERVICOS GERAIS	00178519	H	42
259. FRANCISCO WEIZMAN RIOS FORTUNA	MOTORISTA	40184414	E	42
260. FRANCISCO WILLAME DE ALENCAR CASTRO	AGENTE DE ADMINISTRACAO	40062017	S	84
261. FRANCISCO WILSON MACIEL	AGENTE DE ADMINISTRACAO	40531114	E	42
262. FRANCY MARY MIRANDA DE ANDRADE	ENFERMEIRO	10000513	E	42
263. FRANCISLVIA SOBREIRA PINTO	AUXILIAR DE ADMINISTRACAO	38115510	E	42
264. FRUTUOSO SANTOS LEMOS	ORIENT. DE SAUDE E SANEAMENTO	70067811	F	42
265. GENI RODRIGUES LOIOLA	FARMACEUTICO	40543112	S	42
266. GENILDA ALVES MAIA	AGENTE DE ADMINISTRACAO	40228616	E	42
267. GEOVALDO NOBRE SARAIVA	AUXILIAR DE SERVICOS GERAIS	40311610	S	84

NOME	CARGO OU FUNÇÃO	MATRÍCULA	TIPO	QUANT.
268. GEOVANIA MATIAS ROCHA	AUXILIAR DE PATOLOGIA CLINICA	01139010	E	42
269. GERALDA CASTRO COSTA	ATENDENTE DE ENFERMAGEM	40055517	E	84
270. GERALDA NUNES DA SILVA	AUXILIAR DE PATOLOGIA CLINICA	08681716	H	84
271. GLADSTONE DE ALENCAR FERNANDES FILHO	AUXILIAR DE ENFERMAGEM	1393441X	E	42
272. GLEUCE MARIA DE SOUSA MELO	AUXILIAR DE ENFERMAGEM	4035641X	E	84
273. GLORIA MARIA COELHO LIMA	ENFERMEIRO	13944717	J	42
274. HELENITA MAIA DA COSTA SILVA	ENFERMEIRO	1077411X	E	42
275. HELIA PONTES PAZ PASSOS	ENFERMEIRO	40259716	S	42
276. HENRIQUE VICTOR S DA SILVA	AGENTE DE ADMINISTRACAO	40105611	M	42
277. HILDA SIQUEIRA ROCHA	ATENDENTE DE ENFERMAGEM	01078410	F	42
278. HORTENCIA DE MARIA LIMA	AUXILIAR DE SERVICOS GERAIS	4039351X	J	42
279. HUGO CESAR TEIXEIRA BARRETO	MOTORISTA	40253610	F	42
280. IDELZUITE AMELIA DE ALMEIDA	TELEFONISTA	40172513	F	42
281. INACIO NETO SILVEIRA	AUXILIAR DE SERVICOS GERAIS	40192611	F	42
282. IONE GIRAO DE CASTRO	AUXILIA DE SERVICOS GERAIS	40376119	J	42
283. IRAN HOLANDA NOGUEIRA	MEDICO	08510318	M	42
284. IRANI AUGUSTO CUNHA	AGENTE DE ADMINISTRACAO	08517517	M	42
285. IRENE MARIA FLORENCIO ALVES	ATENDENTE DENTAL	40392114	S	42
286. IRENE PEREIRA VERAS	AUXILIAR DE ADMINISTRACAO	03031810	F	42
287. IRISMAR DE SOUSA FAUSTINO	ATENDENTE DE ENFERMAGEM	40085319	F	42
288. ISABEL LACERDA DE MORAIS	ATENDENTE DE ENFERMAGEM	40126015	F	42
289. ISABEL SIMONE BONFIM DE QUEIROZ LIMA	ATENDENTE DENTAL	00799017	F	84
290. ISMENIA MARIA FIRMINO DE QUEIROZ	AGENTE DE ADMINISTRACAO	40255710	S	42
291. ISUILA MARIA SOARES ARAUJO	AUXILIAR DE ADMINISTRACAO	40550011	S	42
292. ITAMIR BRAZ DE ALMEIDA E SILVA	MOTORISTA	40255818	S	42
293. IVAN FERREIRA DOS SANTOS	AGENTE DE ADMINISTRACAO	10212510	M	84
294. IVANI DOS SANTOS NASCIMENTO	ATENDENTE DE ENFERMAGEM	13219818	H	84
295. IVANIA MARIA DAMASCENO MARTINS	AUXILIAR DE SERVICOS GERAIS	40411119	S	42
296. IVANILDO AGUIAR DOS SANTOS	MOTORISTA	40170316	F	42
297. IVONE CARNEIRO ARAUJO	AUXILIAR DE ADMINISTRACAO	40183612	E	42
298. IVONE MARIA FERREIRA	ATENDENTE DE ENFERMAGEM	40440917	M	42
299. IVONETE OLIVEIRA DE SOUSA	ATENDENTE DE ENFERMAGEM	40118519	H	42
300. IZIDIA ALVES DE SOUSA	AUXILIAR DE SERVICOS GERAIS	80233612	J	42
301. JANAINA BRANDAO	NUTRICIONISTA	13937419	E	42
302. JANNE MARIA GOMES LOPES	ATENDENTE DE ENFERMAGEM	40387617	F	42
303. JEANNE MARY ALVES LIMA	ATENDENTE DE ENFERMAGEM	40438211	F	42
304. JOANA D ARC DE SOUSA CARNEIRO	AUXILIAR DE ENFERMAGEM	10242711	E	42
305. JOANA DARC DA SILVA	AUXILIAR DE ENFERMAGEM	10146313	E	42
306. JOANA DARC DE LIMA	AGENTE DE ADMINISTRACAO	0852291X	E	84
307. JOANA MARIA GRANJEIRO BEZERRA	VISITADOR SANITARIO	01486012	F	42
308. JOAO ANTONIO DA SILVA	AUXILIAR DE SERVICOS GERAIS	40384111	S	42
309. JOAO BATISTA DE MOURA	AUXILIAR DE ADMINISTRACAO	01172018	J	42
310. JOAO BATISTA NASCIMENTO LIMA	ENFERMEIRO	40356711	E	42
311. JOAO FERNANDO PINTO MORAIS	AUXILIAR DE ENFERMAGEM	40372717	E	42
312. JOAO FRANCISCO FILHO	MOTORISTA	40547118	S	84
313. JOAO GALENO NETO	ASSISTENTE DE ADMINISTRACAO	10212715	M	42
314. JOAO RICARDO ALBINO NETO	AGENTE DE ADMINISTRACAO	10225817	M	42
315. JOAO STANHO JAQUES BARRETO	AGENTE DE ADMINISTRACAO	01493418	M	42
316. JOAQUIM LOPES DA SILVA	VIGIA	40367810	S	42
317. JOAQUIM PACIFICO V NETO	AGENTE DE ADMINISTRACAO	40063714	F	42
318. JOB VIEIRA DE PAULA	AUXILIAR DE ENFERMAGEM	40359710	E	42
319. JOCELIA DA SILVA	AUXILIAR DE ENFERMAGEM	40323112	F	42
320. JOCLEUDA CLAUDIA OLIVEIRA DE ARAUJO	ATENDENTE DENTAL	00323012	M	42
321. JOHN CLEBER SOARES BARROS	AUXILIAR DE SERVICOS GERAIS	40374019	H	84
322. JOSE AIRTON SOUSA DA CRUZ	AUXILIAR DE ENFERMAGEM	40345019	J	42
323. JOSE AMERICO DE CASTRO E SILVA	ORIENT. DE SAUDE E SANEAMENTO	70027917	M	84
324. JOSE AUGUSTO ALVES DOS SANTOS	AGENTE DE ADMINISTRACAO	4008701X	E	42
325. JOSE AURELIANO CAVALCANTE MOTA	MOTORISTA	40000712	J	42
326. JOSE CARLOS BENEVIDES CAMPOS	AGENTE DE ADMINISTRACAO	40502416	J	42
327. JOSE CASTELO BRANCO DE OLIVEIRA	AGENTE DE ADMINISTRACAO	40371214	E	42
328. JOSE DA SILVA ROCHA	AUXILIAR DE ADMINISTRACAO	08133816	F	84
329. JOSE DE ARIMATEIA ANDRADE	AUXILIAR DE SERVICOS GERAIS	40393811	J	42
330. JOSE DO NASCIMENTO SILVA	AUXILIAR DE SERVICOS GERAIS	0839461X	M	42
331. JOSE DOS SANTOS FILHO	TECNICO EM RADIOLOGIA	10165016	S	42
332. JOSE EDMILSON CARLOS BELARMINO	AGENTE DE ADMINISTRACAO	40049312	E	42
333. JOSE FERNANDO F VERAS	AGENTE DE ADMINISTRACAO	40137319	E	42
334. JOSE FREIRE DE OLIVEIRA	AUXILIAR DE SERVICOS GERAIS	40467319	E	42
335. JOSE FREIRES DA SILVA	VIGIA	40096418	F	42
336. JOSE HELIO B DE FREITAS	MOTORISTA	40209115	H	84
337. JOSE HERCULANO FERREIRA DA SILVA	VIGIA	40029818	F	42
338. JOSE INACIO RODRIGUES	ORIENT. DE SAUDE E SANEAMENTO	70027518	M	42
339. JOSE IRAN BENICIO LOPES	AUXILIAR DE SERVICOS GERAIS	40108513	M	84
340. JOSE MARIA FERREIRA CESARIO	AUXILIAR DE ADMINISTRACAO	00363618	F	84
341. JOSE MARIA XAVIER	AUXILIAR DE SERVICOS GERAIS	40194118	E	84
342. JOSE MARTINS DE OLIVEIRA	ORIENT. DE SAUDE E SANEAMENTO	70026015	S	42
343. JOSE MESSIAS B DA SILVA	AUXILIAR DE ENFERMAGEM	40439013	E	42
344. JOSE NILSON FERREIRA DOS SANTOS	AUXILIAR DE SERVICOS GERAIS	40390111	E	42
345. JOSE NOGUEIRA LIMA	AUXILIAR DE SERVICOS GERAIS	08365415	F	42
346. JOSE OSILANDO LOPES SAMPAIO	AGENTE DE ADMINISTRACAO	01173510	E	42
347. JOSE PEDRO DE MEDEIROS	MOTORISTA	40376011	J	42
348. JOSE PEREIRA DO NASCIMENTO	AUXILIAR DE SERVICOS GERAIS	40415319	F	42
349. JOSE PEREIRA FILHO	MOTORISTA	4045411X	F	42
350. JOSE QUEIROZ LIMA	AUXILIAR DE SERVICOS GERAIS	40423613	S	42
351. JOSE RAIMUNDO FERREIRA DE ALMEIDA	AUXILIAR DE SERVICOS GERAIS	00761117	E	84
352. JOSE RIBAMAR DE FREITAS	AGENTE DE ADMINISTRACAO	40004610	H	84
353. JOSE RIBAMAR DE LIMA	AUXILIAR DE SERVICOS GERAIS	40519718	E	42
354. JOSE RIBEIRO FILHO	AUXILIAR DE SERVICOS GERAIS	08500010	M	84
355. JOSE ROBERTO CAVALCANTE PINHEIRO	AUXILIAR DE PATOLOGIA CLINICA	08341516	F	84

NOME	CARGO OU FUNÇÃO	MATRÍCULA	TIPO	QUANT.
356. JOSE ROGERIO LOPES DA SILVA	MOTORISTA	80233515	J	42
357. JOSE VALDEAN FROTA CARVALHO	AGENTE DE ADMINISTRACAO	40489118	F	84
358. JOSELI MARTINS DE OLIVEIRA	ASSISTENTE SOCIAL	40310215	E	84
359. JOSINETE DA SILVA DOMINGOS	ATENDENTE DE ENFERMAGEM	4006141X	E	84
360. JULIO CESAR DE S QUEIROZ	AUXILIAR DE PATOLOGIA CLINICA	40399011	S	42
361. JURACIR MILITAO DE ALMEIDA	ATENDENTE DE ENFERMAGEM	00732710	F	42
362. LAURIDAN BRASIL MOREIRA	VISITADOR SANITARIO	08479410	H	84
363. LEDA MARIA ARANHA ALENCAR	ATENDENTE DE ENFERMAGEM	40202811	F	42
364. LEDINA MARIA PINTO DE LIMA	AUXILIAR DE ENFERMAGEM	40061215	F	84
365. LEILA MARIA RODRIGUES	AUXILIAR DE ENFERMAGEM	40441417	J	42
366. LIBERANETE ALVES DA COSTA	AGENTE DE ADMINISTRACAO	40270213	S	42
367. LIBERATO PEDROSA AGUIAR JUNIOR	ATENDENTE DE ENFERMAGEM	00323810	E	42
368. LIDUINA MARIA DE ARAUJO JERONIMO	AUXILIAR DE PATOLOGIA CLINICA	01427113	F	84
369. LIDUINA NOROES DE MOURA	AUXILIAR DE ADMINISTRACAO	00363812	H	42
370. LIDUINA SOUSA FREITAS	AUXILIAR DE ENFERMAGEM	40248218	E	84
371. LIRDES COELHO ALMEIDA	AUXILIAR DE ENFERMAGEM	13939217	E	42
372. LISETE PEREIRA CAMPOS	AGENTE DE ADMINISTRACAO	12506317	J	42
373. LOURENCO EUFRASIO PEREIRA	VIGIA	40193014	M	42
374. LUCELIA MATOS FEITOSA	DATILOGRAFO	79113816	F	42
375. LUCIA ADILEUSA DE FREITAS	AGENTE DE ADMINISTRACAO	00733016	F	84
376. LUCIA BARBOSA ALVES	AGENTE DE ADMINISTRACAO	4026051X	S	42
377. LUCIA DE FATIMA ARAGAO	AUXILIAR DE SERVICOS GERAIS	08590117	F	84
378. LUCIA DE FATIMA CIPRIANO	ATENDENTE DE ENFERMAGEM	40442219	J	42
379. LUCIA DE FATIMA VALENTINO CORDEIRO	MEDICO	08664013	J	42
380. LUCIA ELIZABETE M DA SILVA	ATENDENTE DE ENFERMAGEM	40256016	S	42
381. LUCIA MARIA BEZERRA DE OLIVEIRA	AUXILIAR DE ENFERMAGEM	40439218	S	42
382. LUCIA MARIA LOPES DA SILVA	ATENDENTE DENTAL	40399216	F	84
383. LUCIA MARIA MOURA	AUXILIAR DE SERVICOS GERAIS	40248110	E	84
384. LUCIA VERA COSTA MARTINS	AGENTE DE ADMINISTRACAO	40035613	E	42
385. LUCINEIDE ALVES GOMES	FISIOTERAPEUTA	40510311	F	42
386. LUCINEIDE CONRADO MENDES	AUXILIAR DE ENFERMAGEM	10149711	E	84
387. LUCIO BARROS SOARES	AUXILIAR DE SERVICOS GERAIS	40141111	F	42
388. LUILDO OMAR GALVAO	AGENTE DE ADMINISTRACAO	10215811	F	42
389. LUIS CANDIDO NETO	AUXILIAR DE SERVICOS GERAIS	01522019	I	42
390. LUIS CESAR PESSOA GUEDES	AGENTE DE ADMINISTRACAO	40367314	S	42
391. LUIS NELSON DOS SANTOS	AUXILIAR DE SERVICOS GERAIS	0352311X	E	84
392. LUIS WAGNER DE CASTRO FERREIRA	AGENTE DE ADMINISTRACAO	40177418	M	84
393. LUIZ ALVES PEREIRA	AUXILIAR DE SERVICOS GERAIS	08370915	F	84
394. LUIZ AUGUSTO RIBEIRO	AUXILIAR DE PATOLOGIA CLINICA	03017818	S	42
395. LUIZ CARLOS DE ALMEIDA	TECNICO EM RADIOLOGIA	40049711	F	42
396. LUIZ CARLOS DE MORAIS MENEZES	AGENTE DE ADMINISTRACAO	70027119	E	84
397. LUIZ EDUARDO BANDEIRA	ATENDENTE DE ENFERMAGEM	4014871X	E	42
398. LUIZ FLAVIO DE OLIVEIRA	MOTORISTA	70020211	H	42
399. LUZIMAR SILVA DO AMARAL	AUXILIAR DE ADMINISTRACAO	01140116	E	42
400. LUZINETE COELHO DE CASTRO	AUXILIAR DE REABILITACAO	40155619	M	42
401. MANOEL FRANCISCO DE CARVALHO LOPES	AGENTE DE ADMINISTRACAO	08321612	S	42
402. MANOEL HOLANDA PEREIRA	ATENDENTE DE ENFERMAGEM	08526818	M	42
403. MARCOS ANTONIO LOPES MACHADO	AUXILIAR DE SERVICOS GERAIS	4146531X	J	42
404. MARCOS ANTONIO LOPES MACHADO	AUXILIAR DE SERVICOS GERAIS	4146531X	M	42
405. MARCOS ANTONIO MENEZES DOS SANTOS	AUXILIAR DE SERVICOS GERAIS	01482912	G	84
406. MARGARETT DA SILVA ALMEIDA	AUXILIAR DE ENFERMAGEM	10146216	F	42
407. MARGARIDA MARIA DE MOURA OLIVEIRA	AUXILIAR DE PATOLOGIA CLINICA	08441014	E	42
408. MARGARIDA MENEZES DE PAIVA	ATENDENTE DE ENFERMAGEM	80240414	E	34
409. MARIA ABGAIL RODRIGUES	AUXILIAR DE ENFERMAGEM	40285717	E	84
410. MARIA ADALGISA BARROSO OLIVEIRA	ATENDENTE DE ENFERMAGEM	40254617	H	84
411. MARIA ALDENICE COELHO DA COSTA	AUXILIAR DE ENFERMAGEM	10247519	M	42
412. MARIA ALDENIR RODRIGUES DA SILVA	AUXILIAR DE SERVICOS GERAIS	08533717	J	42
413. MARIA ALICE CARDOZO COSTA	TECNICO DE ENFERMAGEM	40442413	F	42
414. MARIA ALICE LIMA LUCAS	AUXILIAR DE SERVICOS GERAIS	40043918	E	84
415. MARIA ALMEIDA FELIPE	AGENTE DE ADMINISTRACAO	00729019	H	42
416. MARIA ALVES CAVALCANTE	ASSISTENTE DE ADMINISTRACAO	10216117	E	84
417. MARIA ALVES PEREIRA	AUXILIAR DE SERVICOS GERAIS	80109717	M	42
418. MARIA ANA LUCIA MELO PORTELA	ENFERMEIRO	40420916	M	42
419. MARIA ANGELA LIMA CAMARA	VISITADOR SANITARIO	03017419	H	42
420. MARIA APARECIDA FERREIRA BRANDAO	PSICOLOGO	00282316	F	42
421. MARIA APARECIDA SILVA SANTOS	AUXILIAR DE SERVICOS GERAIS	40046518	F	42
422. MARIA ARILIA GADELHA DE QUEIROZ	AGENTE DE ADMINISTRACAO	40420010	F	42
423. MARIA ARLENE DO NASCIMENTO MARINHO	AUXILIAR DE ADMINISTRACAO	40517413	M	42
424. MARIA ASSUNCAO S DE ALENCAR	ATENDENTE DE ENFERMAGEM	00178217	F	42
425. MARIA AUGUSTA AMBROZINA MARTINS	ATENDENTE DE ENFERMAGEM	00603414	E	84
426. MARIA AUGUSTA DE S COSTA	AUXILIAR DE SERVICOS GERAIS	01171410	G	84
427. MARIA AUXILIADORA PARENTE RADNAI	ENFERMEIRO	08516812	F	42
428. MARIA AVANILCE FAHEINA GUEDES	AGENTE DE ADMINISTRACAO	01174010	E	42
429. MARIA BERNADETE DE A P SILVA	ATENDENTE DE ENFERMAGEM	40251715	J	84
430. MARIA CAMARA SARAIVA	AGENTE DE ADMINISTRACAO	40151214	H	42
431. MARIA CARNEIRO DA SILVA	AUXILIAR DE ENFERMAGEM	40442111	F	84
432. MARIA CECILIA MEDEIROS DA SILVA	TECNICO DE ENFERMAGEM	40177116	H	42
433. MARIA CELESTE BEZERRA LIRA	AUXILIAR DE SERVICOS GERAIS	40393617	J	42
434. MARIA CELIA SILVA DE OLIVEIRA	AUXILIAR DE SERVICOS GERAIS	40490612	J	42
435. MARIA CELINA OLIVEIRA DO NASCIMENTO	AUXILIAR DE ENFERMAGEM	40263713	S	42
436. MARIA CLEIDE DA COSTA GASTAO	AUXILIAR DE ENFERMAGEM	40355413	E	42
437. MARIA CLEONICE BENTO DE OLIVEIRA	AGENTE DE ADMINISTRACAO	40256512	S	42
438. MARIA CLEOSMAR FERREIRA PAULO	AUXILIAR DE ADMINISTRACAO	40164219	M	84
439. MARIA COELHO RODRIGUES	ORIENT. DE SAUDE E SANEAMENTO	7004871X	E	42
440. MARIA DA ANUNCIACAO FONTENELE DO CARMO	ATENDENTE DE ENFERMAGEM	0863081X	E	42
441. MARIA DA CONCEICAO DOS SANTOS	AUXILIAR DE ENFERMAGEM	11542611	F	42
442. MARIA DA CONCEICAO GARCIA SILVA	TECNICO DE ENFERMAGEM	0829061X	E	42
443. MARIA DA CONCEICAO SOARES MARTINS	AGENTE DE ADMINISTRACAO	40343512	F	42

NOME	CARGO OU FUNÇÃO	MATRÍCULA	TIPO	QUANT.
444. MARIA DA PAZ AZEVEDO BRITO	AUXILIAR DE SERVICOS GERAIS	4012991X	E	84
445. MARIA DA PENHA OLIVEIRA	AGENTE DE ADMINISTRACAO	10611717	F	42
446. MARIA DALHA BEZERRA	TELEFONISTA	40008411	E	42
447. MARIA DALVA DE SOUSA VERISSIMO	AUXILIAR DE ENFERMAGEM	1394041X	M	42
448. MARIA DARLENE SILVA FORTUNA	ATENDENTE DE ENFERMAGEM	80110111	E	42
449. MARIA DAS DORES GONDIM PEREIRA	VISITADOR SANITARIO	08418217	J	84
450. MARIA DAS GRACAS CARDOSO ALVES	AUXILIAR DE ENFERMAGEM	40170413	E	42
451. MARIA DAS GRACAS CELESTINO SILVA	AUXILIAR DE ENFERMAGEM	10249619	E	42
452. MARIA DAS GRACAS COSTA SILVA	AUXILIAR DE REABILITACAO	40197419	M	84
453. MARIA DAS GRACAS DE LIMA FREITAS	ATENDENTE DE ENFERMAGEM	40082212	E	42
454. MARIA DAS GRACAS DE LIMA	TECNICO EM RADIOLOGIA	08562016	E	42
455. MARIA DAS GRACAS FERREIRA	AUXILIAR DE ENFERMAGEM	40086110	F	42
456. MARIA DAS GRACAS MOURA DINIZ	VISITADOR SANITARIO	08254311	F	84
457. MARIA DE FATIMA ALMEIDA	MEDICO	40290516	J	42
458. MARIA DE FATIMA ANDRADE CAVALCANTE	AGENTE DE ADMINISTRACAO	40478418	J	42
459. MARIA DE FATIMA BEZERRA	AGENTE DE ADMINISTRACAO	4010061X	E	84
460. MARIA DE FATIMA BRAZ CRUZ	AUXILIAR DE SERVICOS GERAIS	13730717	E	42
461. MARIA DE FATIMA CARNEIRO DA SILVA	ATENDENTE DE ENFERMAGEM	40442618	F	42
462. MARIA DE FATIMA DA SILVA DE SOUSA	AUXILIAR DE ADMINISTRACAO	00760218	F	42
463. MARIA DE FATIMA DA SILVA NASCIMENTO	AUXILIAR DE ADMINISTRACAO	08788111	F	84
464. MARIA DE FATIMA DANIEL LIMA	AGENTE DE ADMINISTRACAO	40094415	E	42
465. MARIA DE FATIMA DE SOUSA SILVA	AUXILIAR DE ENFERMAGEM	40484116	J	42
466. MARIA DE FATIMA FELIX MAIA	ASSISTENTE SOCIAL	08640017	E	42
467. MARIA DE FATIMA FERREIRA DE OLIVEIRA	ENFERMEIRO	08672512	S	42
468. MARIA DE FATIMA FERREIRA DE SOUSA	ATENDENTE DE ENFERMAGEM	08509816	M	42
469. MARIA DE FATIMA FREIRE	AUXILIAR DE SERVICOS GERAIS	40486615	S	42
470. MARIA DE FATIMA GOMES LOPES	ATENDENTE DENTAL	37172510	F	84
471. MARIA DE FATIMA LIMA VIANA	ENFERMEIRO	40288619	J	42
472. MARIA DE FATIMA LIMA	AUXILIAR DE SERVICOS GERAIS	03596419	E	42
473. MARIA DE FATIMA MARREIRO	TECNICO EM PATOLOGIA CLINICA	08364710	M	84
474. MARIA DE FATIMA QUEIROZ	ATENDENTE CONSULTORIO DENTARIO	08390215	S	42
475. MARIA DE FATIMA RODRIGUES DA SILVA	AGENTE DE ADMINISTRACAO	08393516	F	42
476. MARIA DE FATIMA SILVA DO NASCIMENTO	AGENTE DE ADMINISTRACAO	40540210	S	42
477. MARIA DE FATIMA SOUSA NORONHA	ORIENT. DE SAUDE E SANEAMENTO	70026317	H	84
478. MARIA DE JESUS ARAUJO MARTINS	AUXILIAR DE SERVICOS GERAIS	40380418	H	42
479. MARIA DE JESUS DE SOUSA LOPES	ATENDENTE DENTAL	32649815	F	84
480. MARIA DE LIMA SOUSA	AUXILIAR DE SERVICOS GERAIS	08519919	M	42
481. MARIA DE LOURDES ALMEIDA AGUIAR	AGENTE DE ADMINISTRACAO	40028811	H	84
482. MARIA DE LOURDES BERNARDINO DE OLIVEIRA	AUXILIAR DE SERVICOS GERAIS	40249818	E	42
483. MARIA DE LOURDES CARIOLANO COSTA	ATENDENTE DE ENFERMAGEM	40344616	H	42
484. MARIA DE LOURDES DA MOTA LIMA	NUTRICIONISTA	10420113	E	42
485. MARIA DE LOURDES DE S NASCIMENTO	AUXILIAR DE ENFERMAGEM	1024661X	E	42
486. MARIA DEBORA SOUSA DE BRITO	ATENDENTE CONSULTORIO DENTARIO	0354401X	F	84
487. MARIA DEUCELIA PAZ DE MACEDO	AUXILIAR DE ADMINISTRACAO	33212011	J	42
488. MARIA DEUMA DE FREITAS	AUXILIAR DE ENFERMAGEM	10244617	E	84
489. MARIA DEUZA DOS SANTOS ROCHA	AUXILIAR DE SERVICOS GERAIS	01539116	G	84
490. MARIA DIAS DOS SANTOS	AUXILIAR DE ADMINISTRACAO	01139517	E	42
491. MARIA DINA VASCONCELOS OLIVEIRA	ATENDENTE DE ENFERMAGEM	40476911	S	42
492. MARIA DO CARMO DA SILVA CARVALHO	AUXILIAR DE ENFERMAGEM	10146712	E	42
493. MARIA DO CARMO DE SOUSA FERREIRA	ATENDENTE DE ENFERMAGEM	01522116	I	42
494. MARIA DO CARMO PEREIRA CAETANO	AUXILIAR DE ADMINISTRACAO	08598614	F	42
495. MARIA DO CARMO PEREIRA LIMA	AUXILIAR DE SERVICOS GERAIS	40490515	J	42
496. MARIA DO CARMO S SOUSA	AUXILIAR DE SERVICOS GERAIS	01175610	M	42
497. MARIA DO LIVRAMENTO DA HORA	AUXILIAR DE SERVICOS GERAIS	40249419	E	84
498. MARIA DO PATROCINIO DE SOUSA	AUXILIAR DE SERVICOS GERAIS	40477713	J	42
499. MARIA DO ROSARIO CAVALCANTE DA SILVA	AGENTE DE ADMINISTRACAO	40168613	E	42
500. MARIA DO SOCORRO ALVES	AUXILIAR DE ENFERMAGEM	10266017	M	84
501. MARIA DO SOCORRO BRAGA DE SOUSA	AUXILIAR DE ENFERMAGEM	40084312	F	42
502. MARIA DO SOCORRO CAVALCANTE MOTA	AUXILIAR DE ADMINISTRACAO	08287414	F	42
503. MARIA DO SOCORRO DA SILVA	AUXILIAR DE ADMINISTRACAO	08389616	S	84
504. MARIA DO SOCORRO DE S LIMA VIEIRA	AUXILIAR DE ENFERMAGEM	10168511	F	42
505. MARIA DO SOCORRO GOMES PINHEIRO	AGENTE DE ADMINISTRACAO	08197717	E	42
506. MARIA DO SOCORRO JOSUE	AGENTE DE ADMINISTRACAO	40332014	E	42
507. MARIA DO SOCORRO JUSTINO DE OLIVEIRA	ORIENT. DE SAUDE E SANEAMENTO	08472912	E	84
508. MARIA DO SOCORRO JUVENAL DE OLIVEIRA	ASSISTENTE DE ADMINISTRACAO	00215910	E	84
509. MARIA DO SOCORRO LIMA PEREIRA	AGENTE DE ADMINISTRACAO	40131914	H	84
510. MARIA DO SOCORRO MARQUES DE ALMEIDA	ATENDENTE DENTAL	40289518	S	84
511. MARIA DO SOCORRO NOGUEIRA BEZERRA	ATENDENTE DE ENFERMAGEM	01521713	M	42
512. MARIA DO SOCORRO PONCIANO GOMES	AGENTE DE ADMINISTRACAO	08276412	E	84
513. MARIA DO SOCORRO ROCHA GOIS	AGENTE DE ADMINISTRACAO	03522911	E	84
514. MARIA DOS PRAZERES MARCELINO DA SILVA	AUXILIAR DE ENFERMAGEM	40024018	E	84
515. MARIA EDITE DA SILVA MONTEIRO	AUXILIAR DE SERVICOS GERAIS	00794910	E	42
516. MARIA EDNA DAS CHAGAS	ATENDENTE DENTAL	00799610	F	84
517. MARIA ELINETE ROQUE ALMEIDA	TECNICO EM RADIOLOGIA	13928819	F	42
518. MARIA ELIZABETE DA SILVA	ATENDENTE DE ENFERMAGEM	40135618	E	42
519. MARIA ELIZABETH ALVES PESSOA	COSTUREIRO	4002851X	E	84
520. MARIA ERIDAN GARANTIZADO DE ALMEIDA	ATENDENTE DENTAL	40550119	S	42
521. MARIA ERIDAN GOMES DE MELO	AUXILIAR DE ADMINISTRACAO	40123717	F	42
522. MARIA EVANI M CARDOSO	AUXILIAR DE SERVICOS GERAIS	08383111	H	42
523. MARIA EVELMA PEREIRA DE SOUSA	ATENDENTE DENTAL	01125818	S	42
524. MARIA FERNANDA CAMARA DE FREITAS	AUXILIAR DE ADMINISTRACAO	03611019	H	84
525. MARIA FIRMINO DOS SANTOS	AGENTE DE ADMINISTRACAO	00729914	E	84
526. MARIA FLORINDA FERREIRA LIMA	AUXILIAR DE ENFERMAGEM	10166713	F	84
527. MARIA FRANCINIZIA O FACO	ATENDENTE DENTAL	40402519	S	42
528. MARIA GEOVANY MATIAS DA ROCHA	AUXILIAR DE PATOLOGIA CLINICA	0843171X	E	42
529. MARIA GISELDA FEITOSA	AGENTE DE ADMINISTRACAO	08584214	E	42
530. MARIA GLAILMAN CAMINHA MORAES	ENFERMEIRO	08657610	F	42
531. MARIA GLAUBENE SILVA	AGENTE DE ADMINISTRACAO	01491318	E	84

NOME	CARGO OU FUNÇÃO	MATRÍCULA	TIPO	QUANT.
532. MARIA GLEICIENE BATISTA BARBOSA	AGENTE DE ADMINISTRACAO	40544917	S	42
533. MARIA GORETE PEREIRA DE MENEZES	AUXILIAR DE PATOLOGIA CLINICA	08546614	F	42
534. MARIA HELIA PAULA RODRIGUES	VISITADOR SANITARIO	08479216	H	42
535. MARIA HERBENE DA SILVA	AGENTE DE ADMINISTRACAO	40018611	F	84
536. MARIA HILMAR MOURA	AUXILIAR DE SERVICOS GERAIS	80104618	E	72
537. MARIA HILSA RODRIGUES MUNIZ	ATENDENTE DE ENFERMAGEM	40066810	E	42
538. MARIA HOLANDA CAVALCANTE	NUTRICIONISTA	40215417	F	84
539. MARIA IACI GONCALVES MAIA	AUXILIAR DE ENFERMAGEM	10167612	F	42
540. MARIA IEDA DA SILVA	AUXILIAR DE ENFERMAGEM	11744915	M	42
541. MARIA ILRENI CARVALHO	ATENDENTE DE ENFERMAGEM	03550311	E	42
542. MARIA INES MONTEIRO	AUXILIAR DE SERVICOS GERAIS	08527016	E	42
543. MARIA IRACEMA DO NASCIMENTO	AUXILIAR DE ENFERMAGEM	40258612	S	42
544. MARIA IRENE BELARMINO MARTINS	AGENTE DE ADMINISTRACAO	08414815	E	42
545. MARIA IRENE DE OLIVEIRA SANTOS	ATENDENTE DE ENFERMAGEM	40249915	F	84
546. MARIA IRENE MORAES DE OLIVEIRA	VISITADOR SANITARIO	08450412	M	42
547. MARIA ISABEL ASSUNCAO DE ANDRADE	TELEFONISTA	40291911	F	38
548. MARIA IVONE SEGUNDO	AUXILIAR DE ADMINISTRACAO	00365610	E	42
549. MARIA IVONE SILVANO DA SILVA	AGENTE DE ADMINISTRACAO	09518215	E	42
550. MARIA JACINTA COSTA VIANA	AUXILIAR DE SERVICOS GERAIS	40490310	J	42
551. MARIA JARDELINA CAVALCANTE TEIXEIRA	AGENTE DE ADMINISTRACAO	01520512	E	42
552. MARIA JERUSA DE MORAES	AUXILIAR DE ENFERMAGEM	00745510	F	42
553. MARIA JOSE DA SILVA	ATENDENTE DE ENFERMAGEM	40261311	S	42
554. MARIA JOSE DOS SANTOS	AUXILIAR DE ENFERMAGEM	10169119	E	84
555. MARIA JOSE GOMES DE FREITAS	ATENDENTE DE ENFERMAGEM	40470115	J	42
556. MARIA JOSE MAIA DE ALENCAR	ENFERMEIRO	08692114	H	42
557. MARIA JOSE PINHEIRO ALVES	AUXILIAR DE ADMINISTRACAO	08442711	F	42
558. MARIA JOSE SABOIA DO CARMO	AUXILIAR DE SERVICOS GERAIS	13357110	S	42
559. MARIA JOSE SILVA DE MOURA	ATENDENTE DE ENFERMAGEM	40514716	H	84
560. MARIA LEONIA FREIRE SOLON	AGENTE DE ADMINISTRACAO	08576718	E	42
561. MARIA LEONICE OLIVEIRA SOUSA	ATENDENTE CONSULTORIO DENTARIO	08170614	F	84
562. MARIA LIDOMAR MESQUITA SARAIVA	AUXILIAR DE PATOLOGIA CLINICA	40383913	H	84
563. MARIA LIDUINA BEZERRA	AUXILIAR DE SERVICOS GERAIS	12656211	F	84
564. MARIA LIDUINA LIMA DE OLIVEIRA	AUXILIAR DE ENFERMAGEM	40256210	S	42
565. MARIA LINELDA DOS SANTOS LIMA	ENFERMEIRO	08414718	F	42
566. MARIA LIVRAMENTO RIOS SILVEIRA	ATENDENTE DE ENFERMAGEM	40172017	F	42
567. MARIA LOPES DE OLIVEIRA	AGENTE DE ADMINISTRACAO	40077812	F	84
568. MARIA LOURDES B DOS SANTOS	AGENTE DE ADMINISTRACAO	08391912	I	42
569. MARIA LUCIA DA SILVA GOMES	AUXILIAR DE NUT. E DIETETICA	37375918	E	84
570. MARIA LUCIA DE OLIVEIRA ALEXANDRE	AUXILIAR DE ENFERMAGEM	40061819	E	84
571. MARIA LUCIA DO NASCIMENTO	AUXILIAR DE SERVICOS GERAIS	40079211	S	84
572. MARIA LUCIA FERNANDES PINHEIRO	AGENTE DE ADMINISTRACAO	40362010	F	42
573. MARIA LUCIA FERREIRA UCHOA	AUXILIAR DE ADMINISTRACAO	08577811	F	84
574. MARIA LUCIA MACHADO COSTA	FARMACEUTICO	40227318	H	42
575. MARIA LUCIA SILVA NUNES	AUXILIAR DE SERVICOS GERAIS	40382313	F	42
576. MARIA LUCICLEIDE FIALHO DA SILVA	AGENTE DE ADMINISTRACAO	4041701X	S	42
577. MARIA LUCIMAR LEAL DE BRITO	AUXILIAR DE SERVICOS GERAIS	08389314	F	42
578. MARIA LUCINEIDA MARTINS	ATENDENTE DE ENFERMAGEM	01521810	M	42
579. MARIA LUIZA TEOTONIO VITORIANO	AUXILIAR DE SERVICOS GERAIS	40395717	S	42
580. MARIA LUSANIRA GUEDES	AUXILIAR DE PATOLOGIA CLINICA	40124314	M	42
581. MARIA LUZENAIDE FIRMINO MARTINS	AUXILIAR DE SERVICOS GERAIS	40477616	J	42
582. MARIA MADALENA ALVES DE SOUSA	AUXILIAR DE ENFERMAGEM	16182915	M	42
583. MARIA MARLINEIDE GOMES	ATENDENTE DE ENFERMAGEM	01168711	F	84
584. MARIA MARLY PEREIRA DE OLIVEIRA	AUXILIAR DE ADMINISTRACAO	08495513	E	42
585. MARIA MASSENO DA SILVA	AUXILIAR DE SERVICOS GERAIS	40507418	H	42
586. MARIA MERCEDES TAVARES DA SILVA	AUXILIAR DE ADMINISTRACAO	01171313	F	42
587. MARIA MERIANE PINHEIRO SILVA	AUXILIAR DE ADMINISTRACAO	08334714	S	42
588. MARIA MIRIAN FONSECA E SILVA	ATENDENTE DE ENFERMAGEM	40334114	S	42
589. MARIA NADIR BARROSO LEAO	ATENDENTE DENTAL	03016919	S	42
590. MARIA NAZARETH SILVA DO NASCIMENTO	ATENDENTE DE ENFERMAGEM	01522213	F	42
591. MARIA NAZIDE CAMPOS CESARIO	AUXILIAR DE ADMINISTRACAO	0036651X	F	84
592. MARIA NELI FACANHA DE ABREU	AUXILIAR DE PATOLOGIA CLINICA	08660816	H	42
593. MARIA NENZINHA ALVES NOGUEIRA	ATENDENTE DENTAL	08520119	E	42
594. MARIA NORMA SAMPAIO AMORIM	ATENDENTE DE ENFERMAGEM	40198717	E	42
595. MARIA OZANA CAVALCANTE	ENFERMEIRO	40354719	E	84
596. MARIA PACHECO DA ROCHA	AUXILIAR DE ENFERMAGEM	13927510	E	42
597. MARIA PEREIRA CHAVES	AUXILIAR DE ADMINISTRACAO	08561419	E	42
598. MARIA PEREIRA DE OLIVEIRA	AGENTE DE ADMINISTRACAO	40253319	S	42
599. MARIA ROSA LUZ TEIXEIRA	AUXILIAR DE ENFERMAGEM	10190010	E	42
600. MARIA ROSEANA LAVOR E SILVA	AUXILIAR DE ADMINISTRACAO	08368813	E	84
601. MARIA RUTH CAVALCANTE MARTINS	ASSISTENTE SOCIAL	40423915	J	42
602. MARIA SEBASTIANA OLIVEIRA	AUXILIAR DE SERVICOS GERAIS	80241410	J	42
603. MARIA SELMA DE OLIVEIRA	AUXILIAR DE ENFERMAGEM	10411610	F	42
604. MARIA SILVA DE SOUZA ALVES	AGENTE DE ADMINISTRACAO	40136614	F	84
605. MARIA SILVIA HELENA SILVESTRE DA SILVA	AUXILIAR DE ENFERMAGEM	1393861X	F	42
606. MARIA SOCORRO ALVES COSTA	AUXILIAR DE ENFERMAGEM	11745016	M	42
607. MARIA SOCORRO CARNEIRO BASTOS	AUXILIAR DE SERVICOS GERAIS	40081011	E	42
608. MARIA SOCORRO MOREIRA DE CASTRO	AGENTE DE ADMINISTRACAO	40154817	M	84
609. MARIA SOCORRO PEREIRA FREITAS	AUXILIAR DE ENFERMAGEM	1024191X	E	42
610. MARIA SOCORRO SILVA DUARTE	AUXILIAR DE SERVICOS GERAIS	40139311	F	42
611. MARIA SUELI CHAVES DOS REIS	AUXILIAR DE ADMINISTRACAO	0831151X	E	42
612. MARIA SUELY PINHEIRO COSTA	AGENTE DE ADMINISTRACAO	08549311	F	42
613. MARIA SUZETE DOS SANTOS SILVA	ATENDENTE DE ENFERMAGEM	80241216	F	42
614. MARIA TEREZA MATOS DA COSTA	AGENTE DE ADMINISTRACAO	08312419	M	42
615. MARIA TEREZINHA RODRIGUES	ATENDENTE DE ENFERMAGEM	40031618	S	84
616. MARIA VALDELICE MUNIZ COSTA	AUXILIAR DE ADMINISTRACAO	08519714	M	42
617. MARIA VALDENIRA MATOS BEZERRA	AGENTE DE ADMINISTRACAO	40262911	S	42
618. MARIA VALDENORA PEREIRA SIQUEIRA	ORIENT. DE SAUDE E SANEAMENTO	70027313	F	42
619. MARIA VALQUIRIA MUNIZ DE SOUSA	AUXILIAR DE ADMINISTRACAO	08520011	M	84

NOME	CARGO OU FUNÇÃO	MATRÍCULA	TIPO	QUANT.
620. MARIA VANDA PEREIRA DA SILVA	COZINHEIRO	40036911	F	84
621. MARIA VILMA DO NASCIMENTO	AUXILIAR DE ENFERMAGEM	4043481X	E	84
622. MARIA VITORIA ROCHA VITORIANO	ORIENT. DE SAUDE E SANEAMENTO	08473412	M	42
623. MARIA ZELIOMAR CORREIA	AUXILIAR DE ENFERMAGEM	40435018	E	42
624. MARIA ZENILDE GOMES MELO	ORIENT. DE SAUDE E SANEAMENTO	08472610	S	42
625. MARIA ZILDENIA DA SILVA RAMOS	AGENTE DE ADMINISTRACAO	10220319	H	84
626. MARIA ZILMAR XAVIER DE MATOS	AUXILIAR DE SERVICOS GERAIS	40055711	E	84
627. MARIA ZUILA CASTRO NOGUEIRA	AUXILIAR DE SERVICOS GERAIS	03611213	H	42
628. MARILENE ELOY SANTANA	AUXILIAR DE ADMINISTRACAO	70027216	F	42
629. MARILIA SOUSA TEIXEIRA	ATENDENTE DENTAL	36314915	F	84
630. MARINA MAIA SILVA	AUXILIAR DE ENFERMAGEM	10167914	F	42
631. MARISE DE SOUSA QUEIROZ	ATENDENTE DENTAL	40398813	S	42
632. MARITILDES DIAS VIEIRA	ATENDENTE DE ENFERMAGEM	80106610	E	84
633. MARLENE PEREIRA DA SILVA	AUXILIAR DE ADMINISTRACAO	40509011	F	42
634. MARLUCE PINHEIRO NOGUEIRA	ATENDENTE DE ENFERMAGEM	00133914	F	84
635. MARLUCIA COSTA GONDIM	AUXILIAR DE PATOLOGIA CLINICA	08546312	M	42
636. MARLY SOUZA PIRES	AUXILIAR DE SERVICOS GERAIS	13729913	E	84
637. MARTA TORRES DA SILVA	AUXILIAR DE ENFERMAGEM	40470611	J	42
638. MAVANIE PEREIRA LOPES	ATENDENTE DE ENFERMAGEM	40256318	S	42
639. MELQUIADES MAIA NETO	AGENTE DE ADMINISTRACAO	4039091X	H	42
640. MIRIAN FRANCO CAVALCANTE	AGENTE DE ADMINISTRACAO	40477411	J	42
641. MISSES MARY PAULA FONTOURA	ORIENT. DE SAUDE E SANEAMENTO	08478511	M	42
642. MOACIR PEREIRA DE SOUSA	AUXILIAR DE SERVICOS GERAIS	40169911	H	42
643. MONT WILLIAME BRAGA LOPES	AUXILIAR DE SERVICOS GERAIS	00278114	E	42
644. MOTA MARIA DO SOCORRO	AUXILIAR DE ENFERMAGEM	1017211X	E	42
645. NACELIO ALVES CELESTINO	MOTORISTA	40466010	E	42
646. NAIDE LIMA BEZERRA	ATENDENTE DE ENFERMAGEM	08390118	M	42
647. NECI MENDES DE CARVALHO	AUXILIAR DE PATOLOGIA CLINICA	08385815	F	42
648. NELSON TEIXEIRA BARROS	TECNICO EM RADIOLOGIA	08087016	F	42
649. NESSILDO BENTO DA SILVA	VIGIA	40193510	S	42
650. NEYARDO LOURIVAL ABREU CAVALCANTE	CIRURGIAO DENTISTA	08380414	E	84
651. NEYDE RODRIGUES OLIVEIRA	ATENDENTE DENTAL	37671517	H	42
652. NILTON CARDOSO ALVES	MOTORISTA	12508417	J	42
653. NILTON PEREIRA DA SILVA	AUXILIAR DE SERVICOS GERAIS	40078010	J	84
654. OSMERILDA CARDOSO DE ALBUQUERQUE	ATENDENTE DENTAL	33425813	I	42
655. OTACILIO FERREIRA DA SILVA	AUXILIAR DE SERVICOS GERAIS	0813281X	G	84
656. PASCOAL CARDOSO DE ALMEIDA	AUXILIAR DE SERVICOS GERAIS	00178411	F	42
657. PAULA FRASSINETTI DE OLIVEIRA NUNES	AGENTE DE ADMINISTRACAO	08570019	M	84
658. PAULO CESAR RIBEIRO DA SILVA	AUXILIAR DE SERVICOS GERAIS	40401814	M	84
659. PAULO HENRIQUE DO MONTE SILVA	AUXILIAR DE ENFERMAGEM	13935319	S	42
660. PAULO PEREIRA DE SOUSA	AUXILIAR DE ENFERMAGEM	40197710	S	42
661. PEDRINA MARIA BARROS ARRUDA	AGENTE SOCIAL	11744516	J	84
662. PEDRO ARAUJO DE SOUSA	AUXILIAR DE ADMINISTRACAO	00805815	S	42
663. PEDRO BRITO DO NASCIMENTO	TRABALHADOR DO CAMPO	08147310	S	42
664. PEDRO SOARES BARROS	AUXILIAR DE SERVICOS GERAIS	4024851X	F	84
665. PEDRO WILSON A VASCONCELOS	FARMACEUTICO	40478310	J	42
666. RAIMUNDA CANDEIA DE LIMA SANTOS	AUXILIAR DE ENFERMAGEM	13862419	F	42
667. RAIMUNDA DOS SANTOS CORREIA	ATENDENTE DENTAL	40381716	M	42
668. RAIMUNDA MARCELINO DA SILVA	AUXILIAR DE ENFERMAGEM	40036814	E	84
669. RAIMUNDA MARTINS GONZAGA	ORIENT. DE SAUDE E SANEAMENTO	08472114	M	84
670. RAIMUNDA MESQUITA DE SOUSA	ATENDENTE DE ENFERMAGEM	40038914	E	42
671. RAIMUNDA OLIVEIRA DA SILVA	AUXILIAR DE ADMINISTRACAO	41465514	S	42
672. RAIMUNDA ZELITA BASTOS XAVIER	AUXILIAR DE SERVICOS GERAIS	00722014	F	84
673. RAIMUNDO ALVES DA COSTA	MOTORISTA	40011218	F	42
674. RAIMUNDO ARAUJO SILVA	AGENTE DE ADMINISTRACAO	4054061X	E	84
675. RAIMUNDO CARNEIRO PINHEIRO	AUXILIAR DE SERVICOS GERAIS	01483013	G	42
676. RAIMUNDO DANTAS DE BRITO	MOTORISTA	40144919	E	42
677. RAIMUNDO DO NASCIMENTO SILVA	AUXILIAR DE SERVICOS GERAIS	01493116	G	84
678. RAIMUNDO FLAVIO A DE SOUSA	AUXILIAR DE SERVICOS GERAIS	01175513	I	42
679. RAIMUNDO IVAN FELIX DE OLIVEIRA	AUXILIAR DE SERVICOS GERAIS	40372911	E	42
680. RAIMUNDO NONATO ALVES	AUXILIAR DE SERVICOS GERAIS	80228511	J	42
681. RAIMUNDO NONATO FREIRE	MOTORISTA	40417818	E	42
682. RAIMUNDO NONATO JORGE BARROS	AUXILIAR DE SERVICOS GERAIS	0813331X	S	84
683. RAIMUNDO NONATO P DOS REIS	AUXILIAR DE ADMINISTRACAO	08609411	F	42
684. RAIMUNDO NONATO PEREIRA ALVES	MOTORISTA	08256810	F	84
685. RAIMUNDO NONATO TABOSA	AUXILIAR DE SERVICOS GERAIS	01523619	E	42
686. REBECA MARIA MARTINS DE MORAIS	AGENTE DE ADMINISTRACAO	08692017	F	42
687. REGINA CELI O BRITO	AUXILIAR DE SERVICOS GERAIS	40311017	S	42
688. REGINA CELI SILVEIRA PEREIRA	VISITADOR SANITARIO	08437513	F	42
689. REGINA CELIA SILVA FIGUEREDO	AUXILIAR DE ENFERMAGEM	40470212	J	84
690. REGINA CELMA RODRIGUES DE LIMA	AUXILIAR DE ENFERMAGEM	40046712	E	84
691. REGINA ELIZABETE TINOCO TEOFILO BONFIM	AGENTE DE ADMINISTRACAO	40087818	J	84
692. REGINA LUCIA BENEVIDES RABELO	FARMACEUTICO	38789112	F	84
693. REGINA LUCIA O DE MIRANDA	AGENTE DE ADMINISTRACAO	40135510	E	42
694. REGINA PIA DE FREITAS	AUXILIAR DE ENFERMAGEM	40325115	H	42
695. REGINA XAVIER RABELO	ATENDENTE DENTAL	3468071X	F	42
696. RICARDO LINDEMBERG SANTOS PINEO	MOTORISTA	40378413	S	42
697. RICARDO NOGUEIRA DE ARAUJO	AUXILIAR DE SERVICOS GERAIS	70022419	F	42
698. RITA MARIA DE SALES SILVA	AUXILIAR DE ENFERMAGEM	40220011	F	42
699. RITA SHEILA CAVALCANTE CABRAL	VISITADOR SANITARIO	08474117	M	42
700. ROBERTO CARLOS R DA COSTA	AUXILIAR DE SERVICOS GERAIS	40373519	S	84
701. ROBERTO MONTEIRO DE SA BARRETO	AGENTE DE ADMINISTRACAO	40194215	M	42

NOME	CARGO OU FUNÇÃO	MATRÍCULA	TIPO	QUANT.
702. ROBERVAL GOMES DA SILVA	AGENTE DE ADMINISTRACAO	40493611	M	84
703. ROGERIO SERGIO COELHO	AUXILIAR DE ADMINISTRACAO	01141015	E	42
704. ROMUALDO ASCENCAO SANTANA	MOTORISTA	4045361X	J	42
705. ROSA VIEIRA BENTO	AGENTE DE ADMINISTRACAO	00214817	F	84
706. ROSAMUNDA TEIXEIRA LIMA	ENFERMEIRO	79110914	M	42
707. ROSANETO TAVARES DE FREITAS	MOTORISTA	40309810	S	84
708. ROSANGELA MARIA NASCIMENTO NOGUEIRA	ATENDENTE DE ENFERMAGEM	80110219	J	84
709. ROSANGELA MARIA NOGUEIRA CARDOSO	AUXILIAR DE ENFERMAGEM	40435816	E	84
710. ROSENIRA HONORIO DA SILVA	AGENTE DE ADMINISTRACAO	00379816	S	42
711. RUBIA MARIA FERREIRA FRANCO	ATENDENTE DENTAL	01523015	M	42
712. SAFIRA DOS SANTOS MAIA	AUXILIAR DE ENFERMAGEM	10247411	F	42
713. SAMIA VIVIANE RAMOS MOTA	AUXILIAR DE ADMINISTRACAO	01138812	E	42
714. SANJOSETH SANTOS DE MELO	AUXILIAR DE ENFERMAGEM	10152917	E	42
715. SEBASTIAO FRANCISCO SILVA LEITE	AGENTE DE ADMINISTRACAO	00739316	E	84
716. SEBASTIAO MEDEIROS CAVALCANTE JUNIOR	ENFERMEIRO	09627618	E	42
717. SELMA MARIA FERREIRA CAVALCANTE	AGENTE DE ADMINISTRACAO	08561214	E	42
718. SELMA MARIA M DE OLIVEIRA	AGENTE DE ADMINISTRACAO	08488711	G	42
719. SELMA MARIA SANDERS DE OLIVEIRA	AUXILIAR DE ENFERMAGEM	13862214	E	42
720. SERGIO GOMES E SOUSA	AUXILIAR DE ADMINISTRACAO	00368911	F	42
721. SERGIO TIMBO MENDES	AUXILIAR DE ADMINISTRACAO	40423311	J	42
722. SHEILA CYRINO CAMARA	ENFERMEIRO	40477918	F	42
723. SILVIA HELENA FRAGA PINGARILHO	ENFERMEIRO	10304814	G	84
724. SILVIA HELENA P AGUIAR	AUXILIAR DE ADMINISTRACAO	08578818	F	42
725. SIURINHA FERREIRA DE FREITAS	AUXILIAR DE SERVICOS GERAIS	08252513	E	42
726. SOLENE MARIA DE OLIVEIRA	AGENTE DE ADMINISTRACAO	40016716	F	84
727. SONIA MARIA DE SA	AGENTE DE ADMINISTRACAO	00739111	E	42
728. SONIA REGINA MIRANDA DA MOTA	ASSISTENTE SOCIAL	00038717	F	42
729. SUELI CRISTINA ALVES CARDOSO	AUXILIAR DE ENFERMAGEM	10188911	F	42
730. SUELI MOTA REGO MONTEIRO	ENFERMEIRO	40360417	J	84
731. SUZANA MARIA BARROS MENDONCA	AUXILIAR DE ADMINISTRACAO	40119116	J	42
732. TAILANDIA CONSOLACAO QUEIROZ JUCA	AGENTE DE ADMINISTRACAO	08315612	F	42
733. TANIA ALVES DE ALMEIDA	AUXILIAR DE ENFERMAGEM	11541917	E	42
734. TANIA MARIZETE FERNANDES DA SILVA	AUXILIAR DE ENFERMAGEM	11743315	E	42
735. TARCISIO DE OLIVEIRA SOARES	ATENDENTE DENTAL	00945919	F	42
736. TELMA MARIA DANTAS DE SOUSA	ASSISTENTE DE ADMINISTRACAO	10224012	E	84
737. TEREZA CRISTINA GONCALVES LIMA	AUXILIAR DE ENFERMAGEM	10241618	S	42
738. TEREZA CRISTINA RODRIGUES BENIGNO	ATENDENTE DE ENFERMAGEM	40167617	H	84
739. TEREZA DE JESUS CARNEIRO	AUXILIAR DE SERVICOS GERAIS	80242514	J	42
740. TEREZA LEONOR JOCA DE MEDEIROS DIB	AGENTE DE ADMINISTRACAO	40161511	F	42
741. TEREZA MONTEIRO DA SILVA	AUXILIAR DE ENFERMAGEM	40434518	E	42
742. TEREZINHA BARROS DE OLIVEIRA	AUXILIAR DE ADMINISTRACAO	08391513	F	42
743. TEREZINHA FERREIRA LIMA	COZINHEIRO	40400710	E	42
744. TEREZINHA LEITE SANTANA	AUXILIAR DE SERVICOS GERAIS	4042301X	J	42
745. THAIS DE MIRANDA SALES	AGENTE DE ADMINISTRACAO	40103619	E	42
746. THALIA LIBERDADE BRASILEIRA	AUXILIAR DE ADMINISTRACAO	33409915	S	42
747. VALDA FERNANDES DA SILVA NASCIMENTO	AUXILIAR DE SERVICOS GERAIS	08654816	H	42
748. VALDECI OLIVEIRA RIBEIRO	AUXILIAR DE SERVICOS GERAIS	40044213	F	42
749. VALERIA MARIA SOBRAL DA SILVA	AGENTE DE ADMINISTRACAO	4017141X	F	42
750. VALTER LOUREIRO DE SOUSA	AGENTE DE ADMINISTRACAO	40215514	S	42
751. VANIA MARIA DE MORAIS	NUTRICIONISTA	10194717	M	42
752. VELMA DA COSTA RODRIGUES	AUXILIAR DE ENFERMAGEM	40151915	E	42
753. VERA LUCIA ALVES SOUSA	AUXILIAR DE SERVICOS GERAIS	40248811	E	84
754. VERA LUCIA ARAUJO DA SILVA	AUXILIAR DE ENFERMAGEM	40444610	F	42
755. VERA LUCIA DA S GARANTIZADO	ATENDENTE DE ENFERMAGEM	01120611	E	84
756. VERA LUCIA DA SILVA	AUXILIAR DE ADMINISTRACAO	08439419	E	42
757. VERA LUCIA FERREIRA DE ARAUJO	ATENDENTE DENTAL	40392211	S	42
758. VERA LUCIA JULIAO BATISTA	AGENTE DE ADMINISTRACAO	4054481X	E	42
759. VERA LUCIA MORAIS DOS SANTOS	ATENDENTE DE ENFERMAGEM	40483810	J	42
760. VERA LUCIA NOGUEIRA DE SENA	VISITADOR SANITARIO	08584818	H	42
761. VERA LUCIA NOGUEIRA DE SOUZA	ENFERMEIRO	1019041X	M	42
762. VERA LUCIA SOLON SETUBAL	ENFERMEIRO	08622612	E	42
763. VERA LUCIA VIDAL TAVARES	AUXILIAR DE ENFERMAGEM	40252819	F	42
764. VERA LUCIA VIEIRA DE SOUSA	AGENTE DE ADMINISTRACAO	40464018	S	42
765. VERONICA BARBOSA LIMA	AUXILIAR DE ENFERMAGEM	13934614	E	42
766. VERONICA LEONARDO MACIEL	AGENTE DE ADMINISTRACAO	40019715	E	42
767. VERONICA MARIA OLIVEIRA SILVA	AUXILIAR DE ADMINISTRACAO	01140817	E	84
768. VERONICA MARIA SOARES GUIMARAES	AGENTE DE ADMINISTRACAO	03032310	E	42
769. VILKA MARIA ALCIDES MACEDO	AGENTE DE ADMINISTRACAO	40145214	M	84
770. WALDERY DANTAS PEREIRA	AGENTE DE ADMINISTRACAO	70023415	E	84
771. WALDIRENE ALVES MOREIRA	AUXILIAR DE ENFERMAGEM	13935718	F	42
772. YEDA COSTA DE FREITAS	AUXILIAR DE SERVICOS GERAIS	00245119	H	84
773. YRAUNA MARIA ALBUQUERQUE GUERRA	ENFERMEIRO	08645914	S	42
774. ZELIA SILVANA MORENO	AGENTE DE ADMINISTRACAO	40271910	E	42
775. ZELITO DE SOUZA COSTA	AUXILIAR DE SERVICOS GERAIS	08375917	F	84
776. ZILBA LOURDES DA S OLIVEIRA	AUXILIAR DE ENFERMAGEM	40436014	J	42
777. ZILDA MARIA CORIOLANO DA SILVA	AGENTE DE ADMINISTRACAO	4000291X	M	84
778. ZILDIMAR VARELA MAIA	OFICIAL DE MANUTENCAO	40114319	F	42
779. ZIRLEIDA GONZAGA DA SILVA FERNANDES	AUXILIAR DE ENFERMAGEM	11541410	F	42
780. ZIRLEIDA GONZAGA DA SILVA FERNANDES	AUXILIAR DE ENFERMAGEM	16182311	F	42
781. ZUILA PIRES DA COSTA	ORIENT. DE SAUDE E SANEAMENTO	70026414	J	84
782. ZULEIDE MARIA RAMOS	AGENTE DE ADMINISTRACAO	10225310	M	84
783. ZULEIDE SOBRAL DA SILVA	ATENDENTE DENTAL	40457712	E	84

SECRETARIA DA SEGURANÇA PÚBLICA E DEFESA SOCIAL

PORTARIA Nº436/2008-GS - O SECRETÁRIO ADJUNTO DA SEGURANÇA PÚBLICA E DEFESA SOCIAL, no uso de suas atribuições, RESOLVE, nos termos do art.1º da Lei nº13.363, de 16 de setembro de 2003, regulamentado pelo Decreto nº27.471, de 17 de junho de 2004, com nova redação dada ao inciso II, do art.1º e 2º, pelo Decreto nº28.305, de 30 de junho de 2006 e pelo Decreto nº28.839, de 21 de agosto de 2007, **CONCEDER AUXÍLIO ALIMENTAÇÃO** aos **SERVIDORES** relacionados no Anexo Único desta Portaria, durante o mês de JUNHO/2008. SECRETARIA DA SEGURANÇA PÚBLICA E DEFESA SOCIAL, em Fortaleza, 02 de maio de 2008.

José Nival Freire da Silva

SECRETÁRIO ADJUNTO DA SEGURANÇA PÚBLICA E DEFESA SOCIAL

Registre-se e publique-se.

ANEXO ÚNICO A QUE SE REFERE A PORTARIA / Nº436/2008-GS, 02 DE MAIO DE 2008

NOME	CARGO OU FUNÇÃO	MATRÍCULA
Antônio Batista da Silva	Motorista	100.481-1-7
Antônio Eduardo Fiúza Pequeno	Datilógrafo	103.787-1-0
José Edmilson Gomes	Motorista	100.570-1-9
Madalena Maria Colares Cavalcante	Agente de Administração	087.519-1-9
Mailu de Oliveira Franco Alvarenga	Orientador de Célula	169.854-1-4
Valdir de Sousa da Silva	Auxiliar de Serviços Gerais	087.540-1-2
Manoel Evaldo Lopes de Oliveira	Agente de Administração	001.160-1-7
Maria Eliene Martins Fernandes	Agente de Administração	000.962-1-0
Francisca Paula Máximo Portela	Assessor Técnico	402.646-1-2
Helana Paula Nascimento do Carmo	Supervisor de Núcleo	169.861-1-9
Rafaela Kálica Ribeiro da Silva	Supervisor de Núcleo	402.651-1-2
Josimary Horta de Araújo	Assessor Técnico	402.644-1-8

*** **

PORTARIA Nº542/2008-GS - O SECRETÁRIO ADJUNTO DA SEGURANÇA PÚBLICA E DEFESA SOCIAL, no uso de suas atribuições, RESOLVE, nos termos do art.1º da Lei nº13.363, de 16 de setembro de 2003, regulamentado pelo Decreto nº27.471, de 17 de junho de 2004, com nova redação dada ao inciso II, do art.1º e 2º, pelo Decreto nº28.305, de 30 de junho de 2006 e pelo Decreto nº28.839, de 21 de agosto de 2007, **CONCEDER AUXÍLIO ALIMENTAÇÃO** aos **SERVIDORES** relacionados no Anexo Único desta Portaria, durante o mês de JULHO/2008. SECRETARIA DA SEGURANÇA PÚBLICA E DEFESA SOCIAL, em Fortaleza, 02 de junho de 2008.

José Nival Freire da Silva

SECRETÁRIO ADJUNTO DA SEGURANÇA PÚBLICA E DEFESA SOCIAL

Registre-se e publique-se.

ANEXO ÚNICO A QUE SE REFERE A PORTARIA / Nº542/2008-GS, 02 DE JUNHO DE 2008

NOME	CARGO OU FUNÇÃO	MATRÍCULA
Antônio Batista da Silva	Motorista	100.481-1-7
Antônio Eduardo Fiúza Pequeno	Datilógrafo	103.787-1-0
Aline Maria Chaves de Souza	Assessor Especial	169.819-1-5
Mailu de Oliveira Franco Alvarenga	Orientador de Célula	169.854-1-4
Valdir de Sousa da Silva	Auxiliar de Serviços Gerais	087.540-1-2
Manoel Evaldo Lopes de Oliveira	Agente de Administração	001.160-1-7
Maria Eliene Martins Fernandes	Agente de Administração	000.962-1-0
Francisca Paula Máximo Portela	Assessor Técnico	402.646-1-2
Helana Paula Nascimento do Carmo	Supervisor de Núcleo	169.861-1-9
Rafaela Kálica Ribeiro da Silva	Supervisor de Núcleo	402.651-1-2
Josimary Horta de Araújo	Assessor Técnico	402.644-1-8

*** **

POLÍCIA MILITAR DO CEARÁ

CONCURSO PÚBLICO PARA INGRESSO NO CARGO DE SOLDADO PM

DA CARREIRA DE PRAÇAS POLICIAIS MILITARES DA POLÍCIA MILITAR DO CEARÁ (PMCE)

EDITAL Nº34/2008

A POLÍCIA MILITAR DO CEARÁ, POR INTERMÉDIO DA SECRETARIA DA SEGURANÇA PÚBLICA E DEFESA SOCIAL E DA SECRETARIA DO PLANEJAMENTO E GESTÃO DO ESTADO DO CEARÁ, no uso de suas atribuições legais, tornam pública a relação dos **CANDIDATOS** que tiveram seus pedidos de isenção do pagamento da taxa de inscrição **deferidos**, com o número de inscrição e o nome do candidato em ordem alfabética.

10006358, Abraao Eugenio de Lima/10005666, Abraao Silva de Farias/10002240, Absalao Maia de Oliveira Carneiro/10010389, Adail Oliveira de Sousa Junior/10009791, Adailson de Araujo Silva/10008045, Adalberto Freire de Moraes Junior/10003523, Adejan de Sousa Moura/10005494, Aderbal Ramos Caetano/10010276, Adilson Carvalho de Souza/10010744, Adonizedeque Paulino da Silva/10008201, Adriana Alvez de Oliveira Monte/10000565, Adriana Galdino da Silva/10010939, Adriana

Pequeno da Silva/10007435, Adriano Andrade Ribeiro/10012474, Adriano Araujo Braga/10004773, Adriano Barbosa do Carmo/10005260, Adriano Chagas da Silva/10009341, Adriano da Costa Sousa/10001364, Adriano de Carvalho Pereira/10006368, Adriano de Lima Fernandes/10005657, Adriano Felipe dos Santos/10010051, Adriano Ferreira dos Santos/10011164, Adriano Ferreira Jovino/10007259, Adriano Holanda Chaves Neri/10000226, Adriano Jose Oliveira da Silva/10008804, Adriano Luiz da Silva/10011440, Adriano Passos dos Santos/10000435, Adriano Paula Alves/10007131, Adriano Paulino Barbosa/10005573, Adriano Ricardo Tenorio de Holanda/10006847, Adriano Silva Ribeiro/10000146, Adrivanio Loiola de Sousa/10011722, Aflanilton Alves Ribeiro/10007739, Afonso Sebastiao de Araujo Junior/10005936, Aginaldo de Almeida Silva/10006634, Aidyrton da Silva Lourenco/10004964, Ailson Cosme Lopes/10006316, Ailton Araujo de Lima/10008262, Airton Mendes Xavier/10008754, Airton Rodrigues Barroso Junior/10012081, Alaecio da Silva Matos/10001953, Alan Carlos Bezerra da Silva/10005470, Alan David Ferreira de Sousa/10006415, Alan Deybson Paulino/10007271, Alan Paiva de Oliveira/10006623, Alan Rodrigues Pinheiro/10010155, Alano dos Santos Rocha/10006140, Albert Colares de Sousa/10001971, Alberto de Sousa Silva/10003518, Alcemir Costa da Silva/10002771, Alceu Soares de Souza Santos/10003899, Aldair Ramos da Silva/10000446, Aldemir Moreira Junior/10004666, Aldemizio

de Moura Silva/10002325, Aldir Viana da Silva Filho/10006806, Aleres Jose Cassimiro Duarte/10004955, Alessandro de Castro Lima/10006269, Alessandro Rodrigues de Brito/10002801, Alessandro Tenorio Correia/10002188, Alex Aragao Silva/10008287, Alex de Thales Barbosa Tavares/10007510, Alex Moraes Rabelo/10007073, Alex Oliveira da Silva/10006004, Alex Pereira Fontenele Alves/10006835, Alexandre Cavalcante de Almeida/10003934, Alexandre da Silva de Matos/10006621, Alexandre de Andrade Barbosa/10007585, Alexandre dos Santos Rocha/10000362, Alexandre Ferreira de Moura/10006564, Alexandre Linhares Rodrigues/10005677, Alexandre Lourenco do Nascimento/10000783, Alexandre Monteiro Pereira/10004820, Alexandre Mota da Silva/10005228, Alexandre Ress Vasconcelos Melo/10002584, Alexandre Santos de Oliveira/10002217, Alexandre Sousa Marques/10008550, Alexandre Vieira de Oliveira/10000220, Alexandro Bezerra da Nobrega Silva/10002121, Alexandro de Oliveira Silva/10007141, Alessandro Arlen de Souza Rocha/10007063, Alessandro Neves Duarte/10005926, Alessandro Souza/10003563, Alexssandro Moreira de Oliveira/10005970, Alfredo Miguel dos Anjos Neto/10003602, Aline Costa de Lima/10010082, Aline da Silva Santos/10006804, Aline de Sousa Facanha/10006314, Aline Georgia de Freitas/10009224, Aline Maria Freitas Carvalho/10005392, Aline Nayara Silva Campos/10006489, Alison Jose Bezerra de Melo/10006895, Alisson Moura Nepomuceno/10009350, Allan Bezerra Vitaliano/10008826, Allan Refferson Guimaraes da Silva/10003209, Allan Robinson Montenegro de Oliveira/10004682, Allan Vasconcelos Esteveao/10006162, Allison Dyeogo Andrade da Silva/10002162, Allison Silva do Carmo/10002414, Allyson Cezar Nunes de Oliveira/10001997, Allyson de Sousa Alexandre da Silva/10003232, Allyson Freira da Rocha/10005006, Allysson Marcus Pessoa de Lima/10010853, Almir de Matos Junior/10005945, Aluisio Alves Ferreira Junior/10010753, Alvaro Jose Sales Araujo/10006147, Allysson Marinho Mouta/10003524, Amanda Rosula Bendito Marinho/10004804, Amanda Saraiva da Silva/10006552, Amauri Calixto dos Santos/10005880, Ametista de Pinho Nogueira Silva/10004790, Amilton da Silva Barros/10002483, Aмос da Rocha Alcororado/10000654, Amstrong Airton Borges Coelho/10000059, Ana Amelia Rodrigues Holanda/10011043, Ana Caroline Costa de Sousa/10007542, Ana de Souza Ferreira/10007314, Ana Iris Moraes Pessoa/10003996, Ana Livia Ferreira da Silva/10001885, Ana Luiza Coelho/10005550, Ana Marcia Soares/10003576, Ana Patricia da Silva Albano/10003239, Ana Raquel da Silva Fonseca/10000032, Anacassia Paiva Sousa/10004253, Anastacio Francisco de Andrade Neto/10006747, Anderson Cleyton de Almeida Melo/10000271, Anderson Cordeiro Ferreira dos Santos/10006855, Anderson de Araujo Ribeiro/10000090, Anderson Fernandes Roseno/10006527, Anderson Jose Bezerra Melo/10000442, Anderson Lima de Andrade/10009988, Anderson Luiz Oliveira de Sousa/10008780, Anderson Nascimento de Andrade/10011718, Anderson Queiroz Mendes/10007463, Anderson Rafael Mouta da Silva/10000546, Anderson Ricardo Lima da Silva/10000753, Anderson Santos Cordeiro/10007329, Anderson Sena Vieira/10002225, Andre Andrade da Silva/10000393, Andre Bitu de Oliveira/10003369, Andre Costa Gomes/10008012, Andre da Costa Lima/10012073, Andre da Costa Nascimento/10010532, Andre da Silva Batista/10005333, Andre de Oliveira Gomes/10007223, Andre Felipe da Silva Ambrosio/10003305, Andre Luis Martins Alves/10008426, Andre Luis Silva Rocha/10000910, Andre Luiz Ferreira de Carvalho/10008041, Andre Luiz Pereira do Nascimento/10000551, Andre Luiz Silva Bezerra/10010084, Andre Marcio Silva Diniz/10002880, Andre Pereira Bastos/10003966, Andre Pereira de Sousa/10011268, Andre Pereira Fontenelle Alves/10006312, Andre Ronny Henrique de Holanda/10004501, Andre Sampaio Castro/10009190, Andre Vieira de Andrade/10005247, Andrea Nogueira de Moura/10004774, Angelica Soares Cosme/10006825, Angelina de Sousa Portela/10001490, Angelo Isaac da Silva/10002693, Angelo Marcio da Silva Pereira/10005439, Angelo Marcio Nunes Sousa/10004223, Anne Carine Moreira da Costa/10007346, Anne Caroline Moreira da Costa/10007719, Antonio Bevilacqua de Araujo Junior/10010395, Antoni Aramir Porfirio Filho/10009746, Antonia Arlene Sousa dos Santos/10007399, Antonia Charline Souto de Castro/10010486, Antonia Eliane Costa de Sousa/10006081, Antonia Kadina Rhaelle Alves Pinto/10003647, Antonia Lucia Frederico Cruz/10011497, Antonia Paula Araujo dos Santos/10008486, Antonia Waldiana Lima Leandro/10004038, Antonio Agacilon Quindere Silva/10005202, Antonio Alex Pereira de Sousa/10007911, Antonio Alex Sousa da Silva/10006048, Antonio Alexandre Bezerra dos Anjos/10007145, Antonio Alessandro dos Santos Dias/10007855, Antonio Alisson Feijao de Freitas/10009881, Antonio Alisson Rocha Freire/10010365, Antonio Anderson Goncalves Gomes/10005966, Antonio Anderson Miranda de Lima/10005009, Antonio Arlebio Andrade Barbosa/10003515, Antonio Assis Menezes Nascimento/10007287, Antonio Bruno Queiroz Gomes/10000560, Antonio Bruno Sampaio de

Lima/10007958, Antonio Carlos Alencar de Sousa/10009506, Antônio Carlos Alves Júnior/10010691, Antonio Carlos de Lima de Maria/10006498, Antonio Carlos Melo da Costa/10009893, Antonio Carlos Queiroz Junior/10003483, Antonio Carlos Silva Sampaio/10006223, Antonio Celio Araujo da Penha/10000417, Antonio Cezar Ferreira de Menezes/10003569, Antonio Chalton Azevedo de Oliveira/10003691, Antonio Claudio Souza Maciel Filho/10004277, Antonio Clodoaldo Goncalves Braga/10006783, Antonio Cristiano Nunesperpetua/10009038, Antonio Davi Campos de Andrade/10007191, Antonio de Lima/10010795, Antonio de Lisboa Fernandes Leite/10001809, Antonio Demetrio de Moraes Rodrigues/10010070, Antonio Denes Martins de Andrade/10003106, Antonio Duarte Martins Neto/10002525, Antonio Ebstom da Silva/10011884, Antonio Eduardo Costa Rodrigues/10007352, Antonio Emerson Bezerra Barros/10002473, Antonio Emerson Matias Lima/10007229, Antonio Erisnaldo Bernardino de Sousa/10001463, Antonio Estenio de Souza/10001326, Antonio Evangleista Ribeiro Junior/10002069, Antonio Fabiano Fernandes Lopes/10008502, Antonio Felicio Holanda/10000221, Antonio Fernandes Frota Junior/10002973, Antonio Flavio Alves da Silva/10007311, Antonio Flavio Ferreira de Lima/10005105, Antonio Francisco Souza Delima/10003585, Antonio Freitas Sampaio/10006455, Antonio Galdino dos Santos Junior/10004094, Antonio Genilson da Silva Abreu/10006109, Antonio Glauber Martins Correia/10007154, Antonio Greik Franklim de Sousa Pereira/10008020, Antonio Halisson Pimentel Valeres/10000127, Antonio Heyde Modesto Gomes/10003144, Antonio Hildeth Pereira Cavalcanti Neto/10006591, Antonio Inacio Pereira Mendes/10004778, Antonio Isaac Nascimento Costa/10011387, Antonio Isleido de Almeida Correia/10002099, Antonio Jardel de Oliveira Cruz/10011125, Antonio Joceir Ferreira Costa/10002980, Antonio Jonas Sousa do Nascimento/10003178, Antonio Jose Bezerra de Lima/10000432, Antonio Jose de Menezes Lucas/10006959, Antonio Jose de Sousa Barbosa/10006579, Antonio Jose Matias Viana/10005121, Antonio Jurandi Lopes/10002021, Antonio Justino de Sousa Filho/10000083, Antonio Landisberg Ferreira Vieira/10006785, Antonio Leandro Rodrigues de Mesquita/10010315, Antonio Lima da Silva/10005772, Antonio Marcell Araujo Marques/10001288, Antonio Marcio Medeiros de Sousa/10001156, Antonio Marcos Barbosa Silva/10003640, Antonio Marcos Cavalcante de Freitas/10000315, Antonio Marcos da Silva Moraes/10008394, Antonio Marcos da Silva Teixeira/10006945, Antonio Marcos Justino/10004599, Antonio Marcos Mendes de Sales/10003042, Antonio Matos da Silva/10001756, Antonio Nailson Bezerra de Moraes/10002729, Antonio Natanael Pereira da Costa/10001287, Antonio Oliveira Moreira Filho/10010428, Antonio Orlandino Chaves Farias/10008910, Antonio Pedro Alves Moreira/10002167, Antonio Rafael Lobo Bastos/10003876, Antonio Rafael Silva/10003745, Antonio Raimundo Ferreira Anastacio/10007927, Antonio Regis Felix Pereira/10001494, Antonio Renato Gurgel Rodrigues/10000051, Antonio Ricardo Alves da Silva/10004851, Antonio Roberto da Silva/10009636, Antonio Robervaldo Pena Chagas/10009721, Antonio Rodrigues Magalhaes/10005415, Antonio Rondiney de Lima Souza/10010507, Antonio Sanzio Noronha Pinheiro/10007666, Antonio Talvane Cruz de Oliveira/10010293, Antonio Valdemir Carneiro Brito/10006331, Antonio Vieira Junior/10001480, Antonio Wagner de Paiva Sousa/10010140, Antonio Walber Silva Lima/10006570, Antonio Waldenberg Lima Paz/10004262, Antonio Washington Santiago Levino/10010119, Antonio Wellington Ferreira da Cruz/10005553, Antonio Willames da Silva/10003163, Antonio Wilson D Silva Lima/10000475, Antoniopereira Lopes Filho/10001037, Antony Moreira Salmto Lopes/10008700, Antonyonne Lopes da Silva/10007584, Aquiles Nascimento Almeida/10004065, Aran Kelson Ramos Machado/10012456, Arlei Bruno de Oliveira Nogueira/10005221, Arlindo de Almeida Silva/10001527, Arleson Silva de Sousa/10007051, Arlyfatima Moraes Silva/10006410, Artagno Romulo Holanda Rabelo/10002642, Arthur Salles Correia Bezerra/10001679, Artur Henrique Neres Rocha/10005399, Artur Jorge Pastor Lobo/10004775, Astrogildo Rodrigues do nascimento filho/10006930, Atila Alcantara Lopes/10007688, Atonio Thomas Bezerra Souza/10004181, Atos Cavalcante Moreira/10002151, Atyla Silva Ferreira/10006252, Audisio Ribeiro de Souza Junior/10007242, Audrey Stephanie de Oliveira Gomes/10008329, Augusto Cesar Silva de Carvalho/10011137, Aumino Sousa Nascimento/10009782, Auri Costa da Silva/10011616, Aurilio Silva dos Santos/10012027, Ayslan Antonio Capistrano Lima/10010495, Ayslei Joana de Souza Oliveira/10008036, Benedito Sales Demendonca/10000245, Benjamin Leocadio Lima dos Santos Junior/10006159, Berkiley Dane Araujo Rocha/10005266, Bernardo Cavour Caracas e Caldas/10005751, Breno Rafael Gomes Veras/10006447, Bruce Oliveira da Silva/10006605, Bruna Barbara Gaspar de Melo/10005606, Bruna de Moura Claudio/10000159, Bruno Aquino de Holanda/10005555, Bruno Braga Uchoa/10007104, Bruno Damasceno Cabral/10007389, Bruno dos Santos Souza/10011608,

Bruno Florencio Silva/10007219, Bruno Henrique de Castro Carneiro/10008740, Bruno Jaderson da Silva/10004535, Bruno Miranda Gomes/10004342, Bruno Moura de Abreu/10004313, Bruno Oliveira Campelo/10004132, Bruno Rafael Martins Silva/10001151, Bruno Rodrigues de Oliveira/10002804, Bruno Silva Nascimento/10007792, Bruno Silva Santos/10006183, Bruno Simplicio Xavier/10005637, Caio Abreu de Azevedo/10000392, Caio Henrique Alexandre Lobo/10005886, Camila Maria Soares Ferreira/10007675, Camila Nair Aguiar/10007094, Camille Guilherme Nery Telles/10006038, Carla Carolyne Ferreira Couras/10007208, Carla Samya Nogueira Falcao/10011204, Carlindo Jackson Bezerra Araujo/10006064, Carlos aldriney da silva pereira/10007879, Carlos Adauto da Silva Junior/10001622, Carlos Alberlanio Viana Pereira/10005089, Carlos Alberto de Lima/10008487, Carlos Alberto Ferreira da Silva/10007268, Carlos Alberto Vieira da Silva Junior/10002178, Carlos Alexandre da Silva/10000630, Carlos Alessandro Bezerra Rangel/10006150, Carlos Alixandre Gomes Lima/10006397, Carlos Andre Pereira da Silva/10003849, Carlos Atila Marinho Pinheiro/10010782, Carlos Atila Vale do Nascimento/10004565, Carlos Bruno de Sousa Silva/10004898, Carlos Carneiro do Carmo/10005746, Carlos Cesar Simoes/10006385, Carlos da Silva Cardozo/10000852, Carlos David de Freitas Oliveira/10002627, Carlos Eduardo Felix de Sousa/10007232, Carlos Eduardo Ferreira de Araujo/10004920, Carlos Eduardo Gomes Pereira/10007638, Carlos Eduardo Pereira/10006474, Carlos Eduardo Pontes Martins/10008102, Carlos Eduardo Ribeiro Marques/10000268, Carlos Ernando de Sousa/10000955, Carlos Eugenio Gomes Costa/10004161, Carlos Glaydson Cavalcante Martins/10002504, Carlos Gledston Holanda Meireles/10000135, Carlos Gleidson Lima Costa/10010452, Carlos Gomes Batista/10010623, Carlos Henrique Correia da Silva/10000125, Carlos Henrique Lima de Sousa/10003279, Carlos Henrique Moreira Gomes/10007474, Carlos Henrique Quirino da Silva/10008608, Carlos Henrique Pereira Silva/10008006, Carlos Magno da Silva Pereira/10006850, Carlos Pontes Francelino de Oliveira/10009538, Carlos Rafael Ferro de Souza/10005129, Carlos Raphael Domingues da Silva/10011227, Carlos Regis Costa do Nascimento/10002108, Carlos Roberto Araújo da Silva/10000382, Carlos Roberto Diogenes Saldanha/10009379, Carlos Roger Costa de Freitas/10007407, Carlos Rogerio Marcelino Lopes/10005833, Carlos Samir Chaves de Freitas/10004882, Carlos Sergio Frota Junior/10011863, Carlos Silva Cardoso/10005724, Carlos Victor Moura Mesquita/10009125, Carlos Webston Moraes/10008639, Carpegiane Mendonca Feitosa/10010748, Caue Lopes da Silva/10010297, Cesar Carlos Silva de Sousa/10004780, Cesar Santos Crisostomo/10001295, Cezar Augusto Carvalho Junior/10003451, Chalderson Azevedo de Oliveira/10005181, Charles Ielpo Mourao/10008921, Charles Magno Alves de Alencar/10000889, Charles Ponte Aguiar/10007106, Charles Robson de Sousa Barnabe/10011335, Charles Washington Rodrigues da Silva/10000730, Cherlistonwey Mesquita de Arruda/10001710, Cicero Alves Moura/10000287, Cicero de Moura Rozendo Neto/10007373, Cicero Eduardo Fontes Lima/10010273, Cicero Feitosa Barros/10004331, Cicero Gleidson Silva Teles/10001121, Cicero Henrique Castro de Sousa/10005143, Cicero Jose Carioca Monteiro/10003817, Cicero Leandro Farias de Melo/10003683, Cicero Mendonca Barros/10001221, Cicero Neiltron Cardoso Tavares/10005242, Cicero Nonato de Oliveira/10007592, Cicero Pereira Caetano/10003152, Cicero Rodrigues de Sousa/10006444, Cicero Romao de Sousa Silva/10008112, Cicero Yuri Silva Santos/10010915, Ciclei Marques da Silva/10010407, Cirero Kleber Teodoro da Silva/10002190, Ciro Daniel Sampaio Lopes/10004164, Ciro Natanael Lima Andrade Moura/10010157, Ciro Vasconcelos Antunes/10004842, Cladson Caetano Ferreira Bezerra/10011748, Clarice Pontes da Silva/10002931, Clauber Roberto Felix Viana/10009654, Claudemburgue Gomes de Almeida/10001773, Claudemir de Oliveira Mota/10010563, Claudemir Santos de Almeida/10007863, Claudiana da Silva/10000851, Claudiney Gomes Marques/10010698, Claudio Pires Feitosa Filho/10005698, Clayton Alves de Brito/10006212, Clayton Morrisson Santos de Oliveira/10002176, Clayton Xavier dos Santos/10005030, Cleber de Oliveira Nobre/10000708, Cleber Gomes Oliveira da Silveira/10006721, Clebio Rodrigues da Silva/10003536, Cledison de Oliveira Nobre/10010498, Cleilton Rabelo Ferreira/10001576, Cleirton Sousa Santos/10000167, Cleisvan Ronne Lacerda de Queiroz/10007360, Cleiton Feitosa da Silva/10009289, Clemilton Damasceno Filho/10000724, Clenilson lopes Brito/10004631, Cleobio da Silva Souza/10002277, Clesia Cristina Silva Mariano/10009739, Cleuton Barros da Costa/10006724, Cleuton Luis Ferrira Uchoa/10001138, Cleve Fernandes de Oliveira/10010289, Cleyton Cleudemir Xavier/10005983, Cleyton de Sousa Silvano/10009735, Clodoaldo Moreira Ferreira/10010642, Crisleia Oliveira Targino/10007420, Crisostomo de Souza Bernardino/10008580, Cristiane Cavalcante Silverio/10011150, Cristiane de Oliveira Sampaio/10010865, Cristiano Gleyson Rosa Freire/10008796, Cristiano Martins Mateus/10002313, Cristiano Pinheiro de Souza/10002824, Cristiano

Sampaio Freitas/10008594, Cristiano Stenio Rocha Machado/10001556, Cristovao de Sousa Gomes Junior/10006540, Cristovao Francisco de Sousa/10001115, Crisvaldo Alves de Argao/10010633, Crizantina de Paula Simiao/10012468, Custodio Araujo Pinto/10004698, Dagmar Cardoso Leite/10006372, Damiao Almeida Lima/10010193, Dania Graziela Mesquita Jorger/10011733, Daniel Alikson Rodrigues Miranda Costa/10004176, Daniel Araujo Silva/10000890, Daniel da Rocha Pereira/10008452, Daniel Dantas dos Reis/10000368, Daniel de Freitas Bezerra e Silva/10008653, Daniel do Nascimento Monteiro/10008574, Daniel dos Anjos Pereira/10011552, Daniel dos Santos Rocha/10008011, Daniel Felipe de Sousa Lima/10001303, Daniel Felix de Souza/10006027, Daniel Malaquias de Vasconcelos/10000014, Daniel Menezes Alencar Gonçalves/10006272, Daniel Oliveira Marques/10002778, Daniel Pereira Mendonca/10003096, Daniel Vasconcelos Gomes/10011880, Daniel Victor Costa da Silva/10010303, Daniel Wandson Menezes de Lima/10002981, Danielle de Oliveira Sampaio/10006774, Danielton Guedes de Lima/10003797, Daniely Sousa Pereira/10009872, Danilo Barbosa da Silva/10007295, Danilo da Costa Ferreira/10007821, Danilo Ribeiro do Nascimento/10006532, Danniele Mota Aguiar/10004990, Dannuta Brirdou Cruz Ferreira/10000277, Danny Secundino Sousa/10003258, Danubio Ferreira da Silva/10004695, Darlan Fernandes Carvalho/10002476, Darly Kelly Gifone Nunes da Silva/10007139, Daslan Guedes da Silva/10007322, Davdi Pinheiro Araujo/10003076, Davi dos Santos Pereira/10002870, Davi Oliveira da Silva/10007550, David Bezerra dos Santos/10011269, David Bezerra Fernandes/10005196, David Campos Gomes/10008928, David Ferreira Medeiros de Araujo/10000258, David Herbet Lima de Paiva/10007713, David Oliveira Castro/10006208, David Rodrigues Ribeiro/10002738, Davidson da Rocha Cunha/10008706, Dayanna Darley Costa Xavier/10006126, Daylene Henrique Beserra/10008133, Dayse Sales de Oliveira/10002299, Debora Barros de Queiroz/10003912, Debora Maria dos Santos Lima/10001023, Deborah Susane Sampaio Sousa/10000770, Deijavan Alves Antao/10010019, Deise Kelly Torres Inacio/10005356, Deivid Campos Albuquerque/10001125, Deivide da Silva/10003774, Deivison Pierre Holanda Falcao/10004213, Demetrio Carneiro de Souza/10010421, Denilano Oliveira de Almeida/10005615, Denilson Duarte Soares/10008454, Denis da Conceicao Fernandes/10004250, Denis Sousa de Oliveira/10006800, Denise Oliveira de Sousa/10007186, Denisson Serra de Freitas Carolino/10001534, Deoclecio Coelho Rodrigues/10008722, Dervesson Greick Silva de Azevedo/10007631, Deusimar Pereira da Silva/10008593, Deyvid Geraldo de Brito/10004180, Deyvison Martins Gonzaga/10006484, Diane Michele Campos Gomes/10001989, Diego Altobelli Maia de Oliveira/10007741, Diego Alves Oliveira/10006546, Diego Brito Feitosa/10003886, Diego Ferreira de Lima/10003998, Diego Felipe Costa/10001812, Diego Freire Abreu/10009824, Diego Goes Teles/10006366, Diego Gomes da Silva/10005685, Diego Lopes dos Santos/10008637, Diego Lopes Furtado/10007671, Diego Luis Carvalho Vitor/10008614, Diego Raulino de Farias/10008177, Diego Valentim Ferreira/10008786, Diego Virginio da Cunha/10009848, Diego Wesley Cavalcante Viana/10006561, Diemerson Rocello Uchoa Rodrigues/10011074, Dionnis da Silva de Souza/10001074, Djalma Marcelo da Silva Teixeira/10000031, Domicio Oliveira Gomes/10000668, Douglas Felix de Castro/10010743, Douglas Jivago Alves Barbosa/10011800, Dyego Coelho Uchoa/10010833, Dyerlan Nunes de Almeida/10006497, Eder Ivo de Lima/10010693, Eder Wladson Holanda Bastos/10011434, Ediellem Silva da Fonseca/10001047, Edigle Alves Antao/10012230, Edilberto Amancio de Souza/10010938, Edilberto Lima Santos/10003624, Edilson Bernardo de Sousa/10007379, Edinal Ximenes de Oliveira/10004332, Edinaldo Silveira Pereira Gomes/10001898, Edineudo da Costa Teixeira/10002972, Edinilson Nogueira Silva/10006495, Edipo Coelho Gomes/10002153, Edison Benchimol Brito/10008303, Edjames Galvao do Nascimento/10008471, Edmar Lima de Oliveira/10001781, Ednardo Goncalves Lima/10010741, Ednardo Lemos Santos/10002846, Ednei Vinicius Costa de Almeida/10006060, Ednei Wagner Paiva Mota/10005038, Ednilson Almeida Emidio/10000342, Edred Calixto de Araujo/10002537, Edrobson Garcia Alves Farrapo/10002193, Edsilda Ferreira Lucas Eloy/10004513, Edson Luiz Isacksson de Souza/10000602, Edson Medeiros Oliveira/10004554, Edson Pereira de Freitas/10010923, Edson Sousa Rodrigues/10001016, Eduardo Benevides de Freitas/10005907, Eduardo Bernardo Lima/10004890, Eduardo Carvalho Silva/10006595, Eduardo Cavalcante dos Santos/10011566, Eduardo da Silva Santos/10003081, Eduardo Goncalves Carvalho Filho/10010705, Eduardo Kennedy Batista do Nascimento/10003553, Edvaldo Firmino Dantas Filho/10002594, Edvan Damiao de Oliveira/10008886, Edvan dos Santos Silva/10010399, Edvan Gomes Bezerra/10002113, Edvando Linhares Mesquita/10011381, Edvardo de Souza Coutinho Filho/10007247, Edygedson de Arruda Abreu/10000748, Elaine Cristina Nobre de Sousa/10007344, Elaine Cristina Soares Lima/10002432, Elaydson da Silva Vieira/

10005408, Elenildo de Assis Rodrigues/10006149, Elenilson Moreira dos Santos/10012357, Elenisce Maria Muniz Gomes Marcelino/10007046, Eli Miranda Maciel Junior/10009074, Elias Farias Alves/10010129, Elias Saraiva Cavalcante/10005598, Eliel da Silva Cabral/10010765, Eliezer Alves de Sousa Neto/10005865, Eliezer Filza Marques Filho/10010332, Elioneudo Santos de Souza/10005977, Eliseu Batista da Costa Neto/10002808, Elivando da Silva Sousa/10001153, Elizabeth de Castro e Silva/10000725, Elizandro Martins de Franca Vidal/10000548, Elizeu Vieira de Queiroz Neto/10009618, Ellton Roberto Rodrigues Simoes/10008241, Elmas Jose da Silva Fernandes/10000353, Elton Lima Maciel/10002963, Elubia Barros Maia/10008783, Elvia Maria Silva de Carvalho/10004182, Elvis Hereth Ferreira Carneiro/10000978, Ely Paixao Coelho/10009310, Emmanuel Sampaio dos Santos/10003409, Emanuel de Oliveira Marques/10003360, Emanuel Ferreira Medeiros/10006856, Emanuel Honorato Lima Junior/10004495, Emanuel Rocha de Abreu/10006644, Emanuel Bertoldo de Alencar/10008324, Emanuel da Silva Oliveira/10006828, Emanuel de Castro Silva/10008948, Emanuel dos Santos da Silva/10009687, Emanuel Freitas da Silva/10001722, Emanuel Janio Vieira da Silva/10001849, Emanuel Nogueira da Silva/10004967, Emanuela Farias/10005411, Emanuele de Lima Oliveira/10001446, Emanuelle Maria Fernandes Pereira/10011160, Emerson Alves Falcao/10000884, Emerson Araujo Chaves/10001319, Emerson do Nascimento Rocha/10002259, Emerson Henrique da Silva Araujo/10009753, Enildes Fernandes de Freitas/10005998, Enildo Oliveira de Sousa/10005595, Enio Viana de Carvalho/10008912, Eraldo Queiroz Moreira/10002119, Erasto Stenio Sales Araujo/10000606, Erialdo Ferreira da Rocha/10000301, Eric Exupery Goncalves Carvalho/10000045, Erica Janaina Melo Lima/10001887, Erico Jefferson de Azevedo/10002913, Ericson Cardoso da Silva/10011299, Erilene Fernandes da Silva/10008235, Erialdo Alves Fernandes/10001976, Erialdo Frederico Cruz/10007119, Erisson Farias Laurentino/10011095, Erivaldo Gomes de Freitas/10000281, Erivando dos Santos da Silva/10000185, Erivando Westerson Lima de Oliveira/10010954, Ermerson Pereira Goncalves/10007808, Ernando Pessoa da Cunha Junior/10007487, Esau Ximenes de Sousa/10000094, Estartling Douglas Vieira Lima/10003143, Eudysandro Bastos Correia/10003320, Eulenon Sousa Soares/10001327, Evaldo Alves de Oliveira/10003464, Evandi Caetano de Lima Filho/10007953, Evandro Cunha do Nascimento/10007992, Evandro de Sousa Virginio/10011088, Evandro Fernandes Viana/10009733, Evandro Marques Oliveira Filho/10006112, Evanelton Coelho Barros/10003554, Evanielson Lima do Nascimento/10005261, Evanio Rodrigues da Silva/10006693, Evaristo Bezerra da Costa/10011594, Eveline Paiva Rodrigues e Silva/10008025, Evenilton Sousa Lima/10005968, Everardo Gomes da Silva/10008919, Everton Ambrosio de Moraes/10003802, Everton de Paula Carvalho/10005442, Everton Madruga da Silva/10000651, Evilasio Dantas da Silva/10003000, Evilazio Felix da Silva/10012009, Ewerton Batista Lima/10006630, Fabiano Araujo Mourao/10002039, Fabiano Medeiros Costa/10009197, Fabiano Nascimento de Freitas/10001719, Fabianoalves de Moraes/10005999, Fabio Almeida Ferreira/10004634, Fabio da Silva Carvalho/10006232, Fabio dos Santos Andrade/10005836, Fabio dos Santos Sousa/10010608, Fabio Gomes do Nascimento/10008904, Fabio Henrique da Silva Bezerra/10011545, Fabio Junior Bezerra Barbosa/10003950, Fabio Monteiro de Sousa/10004455, Fabio Pereira Martins/10009639, Fabio Pinto de Almeida/10005653, Fabio Rodrigues dos Santos/10009096, Fabio Romualdo de Oliveira/10001324, Fabiola Monteiro de Lima/10008147, Fabricio Cardoso de Castro/10004789, Fabricio Cavalcante Costa/10003346, Fabricio da Costa Rodrigues/10009912, Fabricio Dantas Martins/10000252, Fabricio de Sousa/10006641, Fabricio Felipe de Oliveira/10007669, Fabricio Hernuzzio da Silva Viana/10009989, Fabricio Paiva da Silva Pinheiro/10011643, Fabricio Paiva de Sousa/10002663, Fabricio Rodrigues dos Santos/10000242, Falconielle de Oliveira Rabelo/10006840, Felipe Anderson Nascimento de Oliveira/10007485, Felipe Andre Silveira de Sousa/10010957, Felipe Augusto de Sousa Maia/10000793, Felipe Calazans de Mendonca Pereira/10003502, Felipe de Araujo Sousa/10003019, Felipe de Sousa Bento/10002316, Felipe Gomes de Lima/10005400, Felipe Rodrigues de Menezes/10005704, Felipe Salmeron/10002468, Felipe Soares Duarte/10005473, Felipe Valdevino Sena/10009364, Felliipe Nunes Rodrigues/10004859, Felliipe Ramon Sousa de Oliveira/10008876, Fernando Henrique de Souza Moura/10007363, Ferdinando Matos Costa/10000207, Fernanda Helena Mororo de Freitas/10008425, Fernanda Valente e Silva/10006818, Fernando Felix dos Santos/10004193, Fernando Marques de Sousa/10007520, Fernando Pereira Silva do Nascimento/10010788, Fernando Thiao Santos da Silva/10005982, Fernando Varezjao Silva/10001759, Filipe Alpoim Ferreira Rodrigues/10001333, Filipe de Oliveira Pessoa/10005728, Filipe Jose Cardoso Monteiro/10000625, Flavio Araujo de Sousa/10007919, Flavio Augusto de Mesquita Goncalves/10009228, Flavio Barbosa da Costa/

10006046, Flavio Fernandes Alves/10009943, Flavio Jaina Alves da Cruz/10003795, Flavio Leite de Oliveira/10001013, Flavio Mendonca de Lima/10000818, Flavio Moreira Gomes da Silva/10003653, Flavio Roberto Sousa dos Santos/10005237, Flavio Silva Dantas/10007175, Francisco Roberto Pereira da Silva/10008480, Francisco Azevedo Pinheiro Borges/10010221, Francisco Daniel de oliveira da silva/10006278, Francileudo Nascimento de Castro/10005478, Francinaldo Marques Teixeira/10006304, Francineudo da Silva Souza/10001415, Francineudo Monteiro Abreu/10002605, Franciregem da Silva Freitas/10010484, Francisca Catia Silva de Oliveira/10005027, Francisca Edna Dayana Pereira/10012097, Francisca Francineuma Santos da Silva/10009962, Francisca Margarete Marques de Souza/10008877, Francisca Maria Alves Neta/10011662, Francisca Marli da Rocha Nascimento/10008961, Francisca Romeiro da Silva Tavares/10012011, Francisca Rosiane Vieira Tavares/10005192, Francisco Adailton Carvalho Costa/10010619, Francisco Adao Oliveira Souza/10002736, Francisco Adelino Pereira de Sousa/10006198, Francisco Ademir Eduardo Fraitas/10007809, Francisco Adilio Martins Rocha/10000160, Francisco Adilton de Jesus da Silva/10005114, Francisco Adriano da Silva Gomes/10003809, Francisco Adriano de Castro Alves/10004465, Francisco Adriano Lima/10003726, Francisco Adriano Paixao/10007883, Francisco Ailton Ramos do Nascimento/10010456, Francisco Airton de Araujo Filho/10006824, Francisco Alan de Sousa Gama/10010321, Francisco Alan Fernandes dos Santos/10012150, Francisco Alessandro de Moraes Silva/10000415, Francisco Alessandro Sales de Souza/10011012, Francisco Alexandre dos Santos Dias/10011086, Francisco Alexandre Feijao de Freitas/10000058, Francisco Alexandre Oliveira Sousa/10005117, Francisco Alexangelo de Souza Barbosa/10004947, Francisco Alves da Silva Filho/10006615, Francisco Alyson de Menezes/10003727, Francisco Anderson Cavalcante da Silva Ferreira/10000522, Francisco Anderson Costa da Silva/10011691, Francisco Anderson Feijao de Freitas/10006940, Francisco Andre Batista de Sousa/10006577, Francisco Antonio Alves Martins/10000573, Francisco Antonio Benicio Sousa/10006249, Francisco Antonio Lopes Braga/10006557, Francisco Antonio Rodrigues de Oliveira/10004052, Francisco Antonio Rodrigues de Sousa/10004249, Francisco Antonio Santos Saraiva/10010540, Francisco Antonio Sousa/10002125, Francisco Aparecido Vieira/10003185, Francisco Arley de Castro Costa/10000932, Francisco Arnaldo de Vasconcelos Silva/10006111, Francisco Aureliano Marques/10001610, Francisco Azevedo dos Santos/10000300, Francisco Benedito Ferreira/10009541, Francisco Benevides Barros Cavalcante/10006078, Francisco Benilton de Oliveira Pontes/10007751, Francisco Boniek Sousa de Oliveira/10007089, Francisco Brito Silva Filho/10011321, Francisco Cabral Correia Filho/10009290, Francisco Carlito da Silva Neto/10008346, Francisco Carlos de Azevedo Junior/10002796, Francisco Carlos Guedes de Souza/10001948, Francisco Carlos Lourenco do Nascimento/10004570, Francisco Carlos Martins da Silva/10002974, Francisco Carlos Sousa Alcantara/10012458, Francisco Celestino dos Santos Junior/10005033, Francisco Celio Freitas de Sousa/10007249, Francisco Chagas Neto de Lima Segundo/10006864, Francisco Choles Filho/10003617, Francisco Christian Azevedo de Oliveira/10004951, Francisco Cirino Ferreira Junior/10001340, Francisco Clauber Viana dos Santos/10010639, Francisco Claudevan Nascimento de Moura/10007084, Francisco Claudio Coelho Patricio/10004300, Francisco Claudio de Matos/10006002, Francisco Claudio Pereira Filho/10005774, Francisco Claydson Nascimento Farias/10003840, Francisco Cleber Moraes do Nascimento/10000662, Francisco Clebio de Brito Silva/10006311, Francisco Cleuson Vieira Bernardes/10000384, Francisco Cleiton Vieira da Silva/10010458, Francisco Clodio da Cunha Neto/10007206, Francisco Clovani Gois Holanda/10010443, Francisco Cristiano Goncaves dos Santos/10008294, Francisco Critovao Moreira Silva/10003361, Francisco da Silva Carneiro Junior/10007970, Francisco da Silva Queiroz/10006688, Francisco Danilo Lima dos Santos/10002989, Francisco Danilo Matos Duarte/10006520, Francisco Darkson Lima Ferreira/10010641, Francisco das Chagas da Silveira Sobrinho/10004675, Francisco das Chagas Rodrigues Junior/10010128, Francisco das Chagas Rodrigues Mesquita/10003400, Francisco das Chagas Soares da Silva/10009645, Francisco David Ferreira dos Santos/10004670, Francisco David Santiago Gomes/10010637, Francisco Ddaniel Maciel Paula/10009126, Francisco de Assis Azevedo/10000464, Francisco de Assis Azevedo Ramos Junior/10006263, Francisco de Assis Brandao Leitao Cunto/10006016, Francisco de Assis da Silva Braz/10001332, Francisco de Assis de Medeiros Lima/10005626, Francisco de Assis de Oliveira da Silva/10009454, Francisco de Assis dos Santos/10008019, Francisco de Assis dos Santos Costa/10001420, Francisco de Assis Julioa da Costa/10007218, Francisco de Assis Lima da Silva/10006984, Francisco de Assis Lima Silva/10001657, Francisco de Assis Monteiro Abreu/10002851, Francisco de Assis Soares de Oliveira/10005562, Francisco Demontier Duca Ferreira/10010400, Francisco

Dennyson Silva da Cruz/10007090, Francisco Deriton Chaves dos Santos/10002014, Francisco Diego Honorato da Silva/10011506, Francisco Dinoberg Moura Nojosa/10006136, Francisco Djeane Queiroz dos Santos/10001701, Francisco Domingos Savio Andrade/10010415, Francisco Dorgan Silvano Magalhaes/10003845, Francisco Douglas Nogueira Gomes/10010246, Francisco Ederlandio da Silva/10008879, Francisco Edinael Santos Celestino/10001839, Francisco Edmilson Perreia de Araujo/10008030, Francisco Ednardo Cavalcante Filho/10001950, Francisco Ednardo Lima Rodrigues/10008893, Francisco Edson de Alencar Pinto/10011871, Francisco Edson Gomes Rodrigues/10002665, Francisco Eduardo Barbosa da Cunha/10003728, Francisco Eduardo Soares de Oliveira/10001270, Francisco Edval Bezerra Lima Junior/10008958, Francisco Elder Domingos Martins/10008853, Francisco Elder Moura de Castro/10010042, Francisco Elton Lopes da Silva/10007214, Francisco Emanuel Lourenco Rolim/10006598, Francisco Emerson Cruz Matias/10005090, Francisco Emerson da Silva/10008406, Francisco Emerson Ibiapina de Menezes/10007224, Francisco Emetrio da Silva Pereira/10003654, Francisco Erdinei Ximenes Almeida/10005028, Francisco Erivando Barbosa Braz/10001522, Francisco Eudes Macedo de Lira/10005239, Francisco Eugenio da Silva/10007591, Francisco Evandro de Sousa/10000703, Francisco Ezequiel Martins de Oliveira/10008207, Francisco Fabio Brandao Rodrigues/10000515, Francisco Fabio Eugenio Costa/10010163, Francisco Fabio Martins Fernandes/10010409, Francisco Fabio Pereira da Silva/10002194, Francisco Fabio Queiroz de Oliveira/10000209, Francisco Fabio Simplicio/10000677, Francisco Fabio Xavier de Sousa/10004419, Francisco Fabricio da Costa Barbosa/10003228, Francisco Fabricio de Sousa Lima/10012250, Francisco Fagner Lopes Cordeiro/10006216, Francisco Fagner Sousa de Alencar/10005668, Francisco Felizardo Marques Junior/10001661, Francisco Ferreira do Nascimento Neto/10010091, Francisco Flamarion Almeida Pinto Junior/10007312, Francisco Flavio Barbosa Gomes/10001088, Francisco Flavio Rodrigues/10001913, Francisco Flávio Vale da Silva Junior/10001322, Francisco Franklin da Costa Barboza/10003870, Francisco Frederico Goes de Sa Cavalcanti/10010750, Francisco Geison Marques da Silva/10001907, Francisco George Alves Gomes/10005079, Francisco George Goncalves Silva/10010754, Francisco George Lima Rabelo/10005424, Francisco Geronimo Rodrigues Goncalves/10005195, Francisco Geyson de Sousa/10007461, Francisco Gilailson Bernardo/10007038, Francisco Gilberlan da Silva Lima/10002019, Francisco Gilliard Ponciano Ferreira/10004863, Francisco Gilvan de Sousa Vieira/10005975, Francisco Gilvanio Muniz Lima/10007783, Francisco Girao de Sousa Junior/10010392, Francisco Glailson Mota Nunes/10009802, Francisco Glauberto da Silva Abreu/10000176, Francisco Glayson Leite de Oliveira/10006121, Francisco Glheidson de Oliveira Sousa/10006077, Francisco Guilherme Saboia Forte/10000535, Francisco Gutemberg Ferreira de Araujo/10012470, Francisco Hemerson de Lima Silva/10003013, Francisco Henrique Melo de Souza/10004714, Francisco Herculiano Ferreira Chagas/10010243, Francisco Higor Martins Montenegro/10004850, Francisco Hohmann Sales de Albuquerque/10005887, Francisco Igo Felix Gomes/10004585, Francisco Ionelio Vieira Ferreira/10011438, Francisco Ismaque de Oliveira Pinheiro/10010372, Francisco Jackson Lemos de Oliveira/10009067, Francisco Jailson Silva Gomes/10009477, Francisco James Moreira Rodrigues/10000811, Francisco Jander Frota dos Santos/10008985, Francisco Janneton Tavares Silva/10002203, Francisco Jarbas Alves Mororo/10006781, Francisco Jarbas Braga Mota/10008872, Francisco Jardeson Dionisio Magalhaes/10000660, Francisco Jean Vidal/10004721, Francisco Jefferson Silva Rabelo/10005463, Francisco Jenivan Gomes Sindeaux/10003436, Francisco Jocelio do Nascimento Sousa/10010478, Francisco Joelando de Souza Rodrigues/10005769, Francisco Jofre Araujo/10003449, Francisco John Fernandes Lima/10000969, Francisco Johnatan de Araujo/10005156, Francisco Jonas Martins da Costa/10002841, Francisco Jonatas Colares da Costa/10003334, Francisco Jonathan Luciano da Silva/10001690, Francisco Jose Alves da Silva Jr/10009150, Francisco Jose Braga do Nascimento/10001597, Francisco Jose da Silva/10010292, Francisco Jose de Lima Almeida/10010823, Francisco Jose Ferreira Ribeiro/10006133, Francisco Jose Filho/10005498, Francisco Jose Freire de Souza/10003278, Francisco Jose Gomes Barros/10002874, Francisco Jose Gomes Frota/10006755, Francisco Jose Inacio Filho/10007681, Francisco Jose Lopes Pinheiro/10011589, Francisco Jose Rodrigues/10006620, Francisco Jose Venancio de Oliveira/10008660, Francisco Joselito Mendes Rodrigues/10003289, Francisco Josimar da Silva/10009375, Francisco Josiney da Silva Costa/10000519, Francisco Julio Cesar de Paiva Freitas/10004446, Francisco Keylison Cunha de Sousa/10009750, Francisco Kleber Taveira de Lima/10000716, Francisco Klecio Rodrigues de Lima/10010505, Francisco Kleyton Viana Fernandes/10011730, Francisco Leandro Braga Pinto/10008851, Francisco Leandro Cardoso Mota/10005860, Francisco Leandro de Brito

Terto/10003714, Francisco Leonardo das Chagas Neto/10009348, Francisco Lindembergue Marques de Souza Junior/10003351, Francisco Luis Avelino de Souza/10011656, Francisco Luzardo da Silva/10003994, Francisco Mailton Maia Carneiro/10011650, Francisco Marcel Batista dos Anjos/10004784, Francisco Marcelo Costa/10003364, Francisco Marcelo Ricardo da Silva/10007468, Francisco Marciano Candido da Silva/10001796, Francisco Marcio de Franca Vieira/10010225, Francisco Marcio de Sousa Ambrosio/10004536, Francisco Marcio do Nascimento/10005720, Francisco Marcio Soares da Costa/10011736, Francisco Marcos Andrade Freire/10003792, Francisco Marcos Lopes Barbosa/10008947, Francisco Marigeldo Pereira do Nascimento/10000624, Francisco Meneses Silva/10005669, Francisco Michelson da Costa Silva/10011569, Francisco Moraes Silva Batista/10002461, Francisco Nancelio da Silva/10007037, Francisco Nelson Cruz Pereira/10001224, Francisco Neurinelson Silva Gomes/10002260, Francisco Nicacio da Costa Rodrigues/10010819, Francisco Nilson de Sousa Neres/10007057, Francisco Olavo Paulo Fernandes/10006782, Francisco Olimpio da Silva/10007885, Francisco Paleci Alves da Costa Junior/10003935, Francisco Paulino da Silva/10004688, Francisco Paulino Pereira Junior/10000906, Francisco Paulo Soares Martins da Cunha/10001623, Francisco Rafael Ferreira de Oliveira/10004765, Francisco Rafael Ferreira do Nascimento/10002823, Francisco Ramon Sampaio de Brito/10011995, Francisco Raniere Vieira Tavares/10000211, Francisco Refgio de Souza Lima/10007305, Francisco Reges Firmino Campos/10011925, Francisco Reginaldo Bezerra de Azevedo/10003944, Francisco Regis Leite Lima/10008401, Francisco Rejaiane da Silva/10012376, Francisco Renan Silva de Oliveira/10004741, Francisco Renato Pereira da Silva/10010511, Francisco Ricardo Rafael Moraes/10011851, Francisco Roberio Alves de Almeida Filho/10006021, Francisco Roberio Lima de Alencar/10009024, Francisco Robert Miguel dos Santos/10001436, Francisco Roberto Araujo Lopes dos Santos/10002573, Francisco Roberto de Lima/10001689, Francisco Robson Nunes Medeiros/10001822, Francisco Rodrigues Sobrinho/10000421, Francisco Rodrigues Teixeira/10007110, Francisco Rogerio Caetano da Silva/10004167, Francisco Rogerio Lopes Cunha/10005569, Francisco Rogerio Valentim da Silva/10005328, Francisco Romario Barbosa Santiago/10004556, Francisco Romulo Alison Lima Lopes/10006191, Francisco Romulo Sousa de Oliveira/10007427, Francisco Ronald da Rocha/10003093, Francisco Ronaldo da Silva/10000580, Francisco Ronney Freire Pinto/10003598, Francisco Rubens de Sousa/10008376, Francisco Sales de Araujo Neto/10000644, Francisco Sergio da Silva Soares/10008611, Francisco Sergio Ferreira Gomes/10010537, Francisco Severo Oliveira/10004322, Francisco Silvestre da Silva Neto/10007718, Francisco Tarciso Ferrer Lima/10009347, Francisco Teixeira Sousa Junior/10005293, Francisco Thiago Abreu Marques/10004797, Francisco Thiago de Oliveira Viana/10004004, Francisco Thiago de Sousa Silva/10002300, Francisco Thiago Maia Nobrega/10000718, Francisco Thiago Sales Alves/10001061, Francisco Thiago Silva/10011300, Francisco Tiago Moura da Silva/10008370, Francisco Tiago Torres Alves/10002969, Francisco Vanderson Gomes Rocha/10005279, Francisco Velber Silva de Lima/10000418, Francisco Vladimir Sousa Pereira/10000676, Francisco Wagner Gomes Madeira Ripardo/10006194, Francisco Waltney de Oliveira Silva/10003889, Francisco Washington Nobre Muniz/10000847, Francisco Washington Nunes de Sousa/10011950, Francisco Washington Rocha de Moraes/10008589, Francisco Wellington Costa Rabelo/10006424, Francisco Wellington da Silva Freitas/10000550, Francisco Wellington Lima Gilo/10001005, Francisco Wesley Sousa dos Santos/10010631, Francisco Weyne Bastos Chagas/10000846, Francisco Jose de Sousa Paulino/10000674, Francislan Lira Mesquita/10007727, Francisco Renato Marques de Sousa/10001311, Francistony Rocha Pinheiro/10008319, Francivaldo da Silva Santos/10001686, Francklin Celso Ribeir de Castro/10007995, Francy Clebio de Lima Sousa/10006305, Franio Augusto Dias Costa/10004725, Frank Vitor Duarte Lopes/10000098, Frankley Whendell Goncalves de Brito/10006165, Franklin Charles Alves de Brito/10007663, Franklin Junior Bezerra de Barros/10002055, Franklin Martins do Nascimento/10001829, Franklin Silveira da Silva/10010796, Francisco Fernando de Sousa Ribeiro/10010901, Francisco Sergio Gadelha dos Santos/10010941, Frederico de Oliveira Pinto/10001353, Frederico Portela da Nobrega/10007730, Francisco Jeronimo do Nascimento Oliveira/10004481, Francisco Malberio Estevao Gomes/10002658, Gabriel da Cruz Freitas/10000845, Gabriela Conceicao Lourenco Lima/10011351, Gabriela Maria da Silva/10008602, Gabriela StudartGurgel Castello Branco/10001045, Gabrimar Medeiros Santana/10000195, Galbanea Luciano Sidrim/10009799, Gardenia Cavalcante de Sampaio/10001126, Gaymmison de Paula Gomes/10003507, Gazzineu Tarso Xavier Flor/10001343, Geane da Silva Souza/10002067, Geane Frederico Cruz/10008763, Gefferson Henrique Rodrigues Brito/10011668, Geisa Evangelista Duarte/10008158, Geizon Santos da Silva/10009189, Geney

Jorge Sousa da Silva/10000198, Genicley Alves de Souza Melo/10000544, George Barreto de Souza/10009569, George de Castro Silva/10011177, George Faustino da Silva/10010218, George Martins Lima/10001628, George Rodrigues Mesquita/10006193, George Sobreira da Silva/10004818, Geovane Souza Sampaio/10006341, Geovane Vieira Xavier/10005775, Geraldo Magela da Silva/10001089, Geraldo Magela Marinho Neto/10006375, Geraldo Magela Rios Neto/10001584, Geraldo Rodrigues da Silva Neto/10007971, Gerardo Alves de Oliveira Neto/10003605, Gerardo Rodrigues dos Santos Neto/10002105, Gerglyson Fernandes Lima/10007433, Geriane Leandro Pereira/10005871, Gerlandio Barroso Cavalcante/10004916, Gerlane Braga Gomes/10009672, Gerlanyo Sandro Franco de Oliveira/10008875, Germana Kele Costa do Carmo/10007017, Germanes Vieira costa/10002371, Germano de Almeida Silva/10002379, Germano de Sousa Mota/10000599, Germano Frederico Costa Lima/10000148, Germano Oliveira de Araujo/10006227, Germano Silva Barreto/10006384, Gerson Barroso de Sousa/10000734, Giancarlo Porfirio Ferreira/10006609, Gilberto Alves Teixeira/10001879, Gilberto Araujo Magalhaes/10002136, Gilberto Elias Oliveira/10002359, Gilberto Lopes de Freitas/10001723, Gilberto Rocha Santiago Júnior/10006258, Gilberto Silva Porto Junior/10008001, Gildeon Costa Barbosa/10010306, Giliard Castelo Bernardo/10009622, Giliard de Alves de Sousa/10003838, Gilmar Carmo dos Santos/10002247, Gilmar de Almeida Queiroz/10006215, Gilmario Ferreira Masullo/10005379, Gilson Amaro dos Santos/10011079, Gilson Mangeth do Nascimento/10008563, Gilson Mendonca Barbosa/10000085, Gilvana Holanda Nogueira/10006166, Giselly Barbosa Felicio/10000458, Givanildo Gomes de Loiola/10002505, Glauber Oliveira Lopes Junior/10005486, Glaudenia S Alves/10004905, Glederson de Sousa Silva/10006891, Gledson da Silva Santos/10008540, Gledson Duarte dos Santos/10006746, Gledson Muniz de Vasconcelos/10004145, Gledson Oliveira da Silva/10005359, Gleice Kelly Cunha de Oliveira/10005988, Gleidiones Pinheiro de Andrade/10006157, Gleifferson Rodrigues Marte/10003224, Gleison da Silva Barbosa/10005428, Gleison de Moura Rabelo/10000717, Gleizer Andrade de Carvalho/10004651, Glesson da Silva Santos Junior/10003766, Gleyberson Santos Domingos/10008410, Gleyslan Rodrigo Rodrigues Oliveira/10001600, Gleyson Batista de Sousa/10005115, Gleysto Goncalves da Silva/10003389, Glicia Katiusa Alves de Oliveira/10004086, Goncalo Alves da Costa Neto/10004995, Goncalo Lopes Martins Netto/10001465, Gracyane Oliveira Matos/10000569, Guilherme Janderson Martins Madeira/10001568, Guilherme Nonato Souza de Oliveira/10005964, Gustavo de Souza Sales/10002786, Gustavo George Alves de Oliveira/10000857, Gustavo Jose Araujo Silva/10007176, Gutemberg de Castro Alves Filho/10006400, Gutemberg Oliveira dos Santos/10008905, Gutemberg Torquato dos Santos/10010690, Gutteery Morais Fernandes/10006660, Hamilton Calixto dos Santos/10009767, Hamilton Ferreira Chaves/10011830, Hamilton Leite Lima/10005320, Hander Pereira Ferreira/10001877, Harley Nogueira de Castro/10003977, Heder Cavalcante Mendes/10005264, Heder Matos da Silva/10008444, Heitor Mauricio Freitas/10006266, Helder Paulo da Costa/10010222, Helen Maria Cruz de Freitas/10001186, Helio de Sousa Moura/10008622, Helio Duarte dos Santos/10000165, Helio Flavio Lauriano dos Santos/10012507, Helio Timbo Mourao/10002011, Helisson Gomes/10005055, Helmano Inacio Magalhaes/10002828, Hemerson Aguiar Passos/10004248, Hennifer Aguiar de Vasconcelos/10012132, Henrique Cunha da Silva/10010086, Henrique Jose Marinho Costa/10000714, Henrique Maia Cavalcante/10005321, Henrique Marques Passos/10000576, Henrique Romario da Silva/10001748, Herbert Pereira da Silva/10010680, Hercules Frank do Amaral Rocha/10002347, Herick Wygles Pereira Rodrigues/10008493, Herlandsson Frederycksson Sales Vasconcelos/10000899, Herlon de Mendonca da Silva/10006059, Hermeson Lima Moura/10008413, Hernandez Melo Moura/10008345, Hervencio Veloso Juca Neto/10008692, Higo Michel de Moura Araujo/10008562, Higor Sousa Pontes/10004082, Hilano de Mesquita Rodrigues/10006270, Hilario Josafa de Almeida Candido/10007377, Hildebrando Oliveira Castro Filho/10008667, Hilmar Madeira Barros Junior/10010585, Hivina Mendes Andrade/10008500, Hugo Campos Costa/10004600, Hugo dos Santos Guedes/10008915, Hugo Leonardo Pereira/10007569, Hugo Vitor Viana do Nascimento/10005235, Iaskaro Moreira Rodrigues/10006172, Icaro Gustavo Santos da Silva/10009841, Idenilon Cardoso da Silva/10000131, Igo Jefferson Silva de Sousa/10005632, Igor de Moura Gomes/10001872, Igor do Carmo Costa/10002236, Igor Nascimento Costa/10002028, Igor Teixeira Maia/10010383, Inacio Claudio de Araujo Neto/10006020, Inacio Farney Moreira/10000144, Ines Sales Medeiros e Silva/10002204, Iran Carlos de Souza/10010766, Isaac de Lima Morais/10006851, Isaac Ferreira Correia/10006283, Isabelle Riane Ribeiro da Costa/10003568, Isac Marcel dos Santos Viana/10000893, Isaias Laureano de Almeida/10003746, Isaias Maia Ramos/10003498, Iseuda Ferreira de Lima/

10012283, Islan Oliveira Cavalcante Holanda/10001807, Islane Silva Santiago/10002216, Ismael Anselmo da Nobrega Pereira/10011646, Ismael Castro Barros/10005574, Isnar Cesar Siqueira Lopes/10004613, Israel Costa Silva/10004819, Israel da Silva Oliveira/10002607, Israel Pereira Rodrigues/10009230, Israel Regis Barreto Martins/10008470, Israel Rodrigues de Queiroz Silva/10011180, Israel Stéferson Ribeiro da Costa/10001286, Italo Pereira da Silva/10003537, Italo Rabelo de Castro/10005888, Iuri Alves Costa Nogueira/10002686, Ivan da Cruz Mourao/10006365, Ivanildo da Silva Lima/10005979, Ivanildo Humberto Melo/10006097, Ivanilson dos Santos Paixao/10009983, Ivis Rodrigues de Lima/10002766, Ivo de Morais do Monte/10004929, Ivo Mesquita de Moura/10000585, Jackser da Costa Peixoto/10008866, Jackson Marinho de Brito/10000536, Jackson Marinho Pereira/10008615, Jackson Mendes Pinheiro/10003551, Jackson William Rodrigues Braz/10004472, Jacob Nascimento Mesquita/10004769, Jaildo Rodrigues da Silva/10006108, Jailson Araujo de Almeida Junior/10003069, Jailson Morais Almeida/10010207, Jailson Paula Alves/10008711, Jailton Pertone da Silva Viana/10007990, Jair de Oliveira Santos/10000478, Jairo Moreira Santiago/10009361, Jairton Bento Carneiro/10007960, James da Silva Viana/10006035, James de Melo Mesquita/10003233, Jamil Silveira da Conceicao/10008680, Janaina Mendes Medeiros/10001384, Janaina Pereira Rodrigues/10007105, Janaina Vanessa Ferreira dos Santos/10004281, Janderlanio Franco de Oliveira/10006047, Janderson Carvalho de Brito/10011663, Janderson da Silva Teixeira/10011605, Janderson Fernandes Mota/10009603, Jandson Klayton/10003435, Janielle Santos da Costa/10009146, Janilson Oliveira Alcantara/10005504, Jarbas Alves Lobo/10005519, Jarbas Silva de Brito/10004742, Jarbson Belizario Gomes/10011394, Jardel Barbosa Cavalcante/10005219, Jardel Moreira Rodrigues/10002164, Jaymesson Ferreira Costa/10007419, Jean Carlos de Souza Rodrigues/1001249, Jean Carlos Pinto Lima/10005382, Jean Edson da Silva/10004662, Jeferson Reinaldo Cordeiro/10002280, Jefferson Alves Falcao/10009736, Jefferson Caldas de Brito/10010696, Jefferson de Paula Pereira/10003120, Jefferson de Sousa Bento/10004577, Jefferson Ferreira Elias/10004733, Jefferson Luis Silva Moreira/10000444, Jefferson Oliveira Sales Carvalho/10002387, Jefferson Soares dos Santos/10006030, Jeffeson Oliveira da Mota/10010755, Jeozedeque Paulino da Silva/10012156, Jeremias Freitas de Azevedo/10004174, Jesse da Silva Ferreira/10007707, Jesse de Souza Rodrigues/10009210, Jesse Sousa Oliveira/10004813, Jhonatas Benevides Melo/10002114, Johnny Yury de Sousa/10000137, Jisaline Fagundes Rodrigues/10011807, Juliano Jales Alves Moreira/10002404, Joabe de Sousa Bastos/10006098, Joabe Verissimo de Oliveira/10000500, Joacilio Oliveira Lima Filho/10001922, Joao Abolador de Mesquita Filho/10007258, Joao Alves de Matos Neto/10007748, Joao Andrade Franco/10011742, Joao Apulo Cruz de Sousa/10003628, Joao Batista de Menezes Filho/10003620, Joao Batista Ferreira/10009378, Joao Batista Soares Silva/10001696, Joao Bosco de Abreu Filho/10003954, Joao Clineu Teixeira de Oliveira/10009157, Joao Cordeiro de Magalhaes Neto/10000116, Joao Diego Teixeira Balbino/10005409, Joao Eduardo Castro da Silva/10004646, Joao Elery Supcupira Linhares/10005855, Joao Emanuel Pereira de Souza/10001341, Joao Fabio da Silva Correia/10003476, Joao Henrique Costa/10003880, Joao Henrique Lima da Silva/10012403, Joao Henrique Mesquita/10008671, Joao Hildes Dantas da Silva/10012268, Joao Kleber Oliveira/10001964, Joao Lacerda de Sousa Ribeiro/10003893, Joao Lucas Ferreira/10002094, Joao Lucieldo Coelho/10007256, Joao Marcos Leitao da Costa/10008626, Joao Moreira de Gois Filho/10004025, Joao Nascimento dos Reis Junior/10009972, Joao Paulo Aguiar Coelho Costa/10001128, Joao Paulo Aragao Nascimento/10001611, Joao Paulo Barros Cavalcante/10005785, Joao Paulo Chaves Vasconcelos/10004644, Joao Paulo da Silva Albuquerque/10009008, Joao Paulo da Silva Freitas/10010584, Joao Paulo de Sousa Almeida/10000168, Joao Paulo de Souza Queiroz/10008338, Joao Paulo Decastro Fernandes/10008468, Joao Paulo do Nascimento Clemente/10001448, Joao Paulo do Nascimento Domingos/10004030, Joao Paulo Fernandes do Nascimento/10006053, Joao Paulo Goncalves Matias/10007301, Joao Paulo Juvencio de Sanders/10012119, Joao Paulo Luciano Rocha/10002393, Joao Paulo Monteiro Lopes/10002073, Joao Paulo Pinheiro Pereira/10004385, Joao Paulo Silveira/10001525, Joao Paulo Sousa Lima/10000935, Joao Pereira da Silva Filho/10006174, Joao Rafael Bezerra Felizola Torres/10011715, Joao Rafael Oliveira Caetano/10004938, Joao Ramalho Dantas Neto/10004450, Joao Ribeiro da Silva Neto/10008945, Joao Uchoa Matos Filho/10011835, Joao Victor de Abreu/10000958, Joao Victor Ferreira/10004190, Joao Victor Paula de Sousa/10010535, Joao Wagner da Silva Araujo/10006119, Joao Wesley Rodrigues Nascimento/10011370, Joaoalexandre Vidal de Almeida/10009444, Joaquim Alberto Damasceno Silva Junior/10011023, Joaquim Honorato de Sousa Neto/10000491, Joaquim Marcilio Goncalves de Oliveira/10007973, Joaquim Otavio Bezerra Neto/10002673, Joaquim Rodrigues Serpa Maciel Neto/

10003310, Jocilange Marques Soares/10005112, Joedson Elias Santana/10001052, Joel de Oliveira Lima/10003220, Joel Ponte Tabosa/10005437, Joel Ramon Cavalcante Bezerra/10003539, Joel Silva Sampaio/10003667, Joelma Jorge Holanda/10008516, Joelma Pinheiro Saraiva/10003864, Johannes Carlos Santos Van Geffen/10008174, John Hewber Teixeira da Silva/10002917, John Vasconcelos Lima/10000379, John Wilamy Vasconcelos da Silva/10011843, John Wilkson Carvalho de Sousa/10004427, Johnatam Leite dos Santos/10005732, Johnathan Michael Carvalho Silva/10004720, Joilson Firmino Aragao/10010356, Jonas Anderson Almeida Lopes/10007648, Jonas de Sousa Aragao/10011702, Jonas Oliveira Rodrigues/10000021, Jonasmichel Leitao Desousa/10006160, Jonathan de Souza Abreu/10005153, Jonathas Goncalves Hilgenberg/10008702, Jones Costa da Silva/10007769, Jordana Mara Colares Moreira Shertany/10000285, Jorge Candido Soares Ribeiro/10005066, Jorge Fernando Santiago Nunes/10006229, Jorge Herllon da Silva Oliveira/10005091, Jorge Luis Feitosa de Sousa/10003277, Jorge Luiz Gomes dos Santos/10009013, Jorge Marcos Sousa de Oliveira/10008762, Jorge Marques Silva Cavalcante/10008946, Jorge Pereira da Silva/10007735, Jorlean Rodrigues Ribeiro/10005709, Josafa Canuto de Sousa Junior/10008792, Jose Ademir de Souza Ferreira/10002331, Jose Afranio Rodrigues Moreira/10009370, Jose Aglairton dos Santos Simoes/10006355, Jose Airton de Sousa Silva/10000572, Jose Almir Souza Barroso/10003905, Jose Aloisio de Farias Brito Filho/10011823, Jose Americo Barbosa Filho/10006034, Jose Anacleto da Sila Leal/10006199, Jose Andre de Souza Sampaio/10000187, Jose Antonio de Pinho Junior/10001371, Jose Antonio Eudivan Freitas/10011679, Jose Antonio Medeiros Junior/10004352, Jose Antonio Ribeiro Filho/10000040, Jose Arimateia Vasconcelos Alcantara/10004684, Jose Arizio Costa de Sousa/10002464, Jose Arnoldo Peixoto de Morais Junior/10007087, Jose Arnon dos Santos Oliveira/10001501, Jose Augusto de Castro Neto/10001243, Jose Aureliano Silva Neto/10007126, Jose Barreto de Oliveira Neto/10007383, Jose Bertony Araujo Marques/10006698, Jose Carlos de Andrade Matias/10004056, Jose Carlos Ribeiro de Sousa/10009218, Jose Claudio Bento Nogueira/10002579, Jose Clodomi Gomes de Paula Filho/10006155, Jose da Silva Costa/10004763, Jose da Silva Santiago/10008098, Jose Danuzio Ferreira de Andrade/10009394, Jose Darlan Dantas Leitao/10002527, Jose de Lima Neto/10007880, Jose Diego Souza Alves/10009581, Jose Edilvan Lima Sousa/10003848, Jose Edmilson dos Santos Freitas/10007369, Jose Edson Oliveira Barbosa/10004542, Jose Edson Silva do Nascimento/10000995, Jose Eduardo Moreira Nascimento/10008431, Jose Eduardo Xavier Braga/10003555, Jose Eldo de Deus Galvao Junior/10003291, Jose Erisvaldo de Carvalho/10002169, Jose Eugenio de Almeida/10010700, Jose Evaristo Brito/10003751, José Ferreira Nunes Neto/10002335, Jose Francisco dos Santos Filho/10006544, Jose Francisco Veras Barroso/10001912, Jose Gama Carvalho Filho/10004458, Jose Geusimar Rabelo Nobre/10004480, Jose Gildenor de Sousa Mendes/10006685, Jose Glauber Nascimento da Silva/10005602, Jose Gomes Almeida Junior/10006182, Jose Goncalves Ribeiro Filho/10003961, Jose Guilherme Miranda Chaves/10000112, Jose Helder Belarmino da Silva/10004206, Jose Helton Carneiro/10009156, Jose Henrique Bandeira de Sousa/10012344, Jose Henrique dos Anjos Filho/10004596, Jose Hudson Silva de Oliveira/10010436, Jose Ibernnon Campos de Andrade/10001170, Jose Ilson Araujo Filho/10005248, Jose Ilton de Os Junior/10006402, Jose Iran Germano Farias/10012185, Jose Iranivan dos Cavalcante/10001832, Jose Irapuan da Silva Araujo/10006674, Jose Itamar Aragao Alves/10007954, Jose Jailton Pereira Ribeiro/10004753, Jose Jean de Oliveira Costa/10004006, Jose Jean Santos de Souza/10000302, Jose Jefferson Moura/10007633, Jose Jozimar Oliveira da Silva/10010665, Jose Lima da Silva/10000619, Jose Lucas de Santana Morais/10002577, Jose Lucio de Oliveira Campos/10006812, Jose Luis dos Santos Cavalcante/10004521, Jose Luzimar da Silva Filho/10007403, Jose Marcelo Candido da Silva/10012273, Jose Marcelo Gomes Marcelino/10004319, Jose Marcilio Gomes Marcelino/10004998, Jose Marcos de Oliveira Silva/10010005, Jose Maria Alves de Freitas Junior/10009629, Jose Maria da Silva/10008288, Jose Mario Carneiro/10004980, Jose Marques Fonseca Neto/10001208, Jose Messias Melo da Silva/10005518, Jose Milton Santos da Silva/10005971, Jose Nailson Rodrigues da Silva/10007518, Jose Nailton da Silva Ribeiro/10010252, Jose Nancelio Soares Bastos/10005952, Jose Nauri da Costa Silva/10007802, Jose Nilson Lima da Silva/10001917, Jose Oliveira de Sousa/10006980, Jose Osmar da Silveira Filho/10000060, Jose Pio da Silva Neto/10003127, Jose Prudente de Carvalho Neto/10000858, Jose Rafael da Cruz Souza/10010749, Jose Rangel Andrade Gabriel/10007866, Jose Raunye Silva do Nascimento/10007698, Jose Regis Cordeiro de Sousa/10002429, Jose Ribamar de Franca/10002245, Jose Ribeiro Magalhaes/10003985, Jose Roberio Lopes Cunha/10000200, Jose Roberto de Sousa Macedo/10005353, Jose Roberto Freire/10004983, Jose Roberto Marques Coelho/10004587, Jose Roberto

Pereira do Nascimento/10003098, Jose Robervan Frota Bezerra/10010488, Jose Rosiberio Costa Peixoto/10009650, Jose Rutemberg Rodrigues Farias/10000533, Jose Sarto de Lima Freire Junior/10005471, Jose Silvestre Ibiapina/10003362, Jose Stenio Freitas de Sousa Jr/10008838, Jose Telmo Lacerda Diogenes/10000684, Jose Wagner de Sousa Lima/10007961, Jose Valberlenio Pinto Junior/10004175, Jose Valdenes da Silva/10001087, Jose Vanio Paula Silva/10003505, Jose Vieira Costa Neto/10010081, Jose Washington da Silva/10005031, Jose Webston Urculino dos Santos/10012467, Jose Wedison Silva de Oliveira/10004716, Jose Wellington Candido Bernardino/10010582, Jose Wesley Goncalves de Oliveira/10006168, Jose Weydson Rodrigues Nascimento/10000509, Jose Willame Magalhaes Vasconcelos/10004637, Jose William Pinheiro dos Reis/10009688, Jose Wilton Martins Coelho/10007421, Jose Wilton Rodrigues Oton/10002139, Jose Wiston de Sousa Martins/10003497, Jose Wladir Ricardo Rodrigues da Silva/10008357, Josevan Oliveira dos Santos/10011406, Josilene de Oliveira Santos/10005299, Josimar Felipe da Silva/10011632, Josimar Gomes da Silva/10008238, Josivan da Silva Alves/10004974, Josue de Souza Rodrigues/10009170, Josue Fernandes Lira Monteiro/10004218, Josue Januario de Sousa/10004183, Josue Lima Matias/10005902, Josue Martins Ferreira Filho/10009048, Josue Melo da Silva/10010852, Josyele da Silva Viana/10003596, Jotaery de Souza Barbosa/10000605, Juan Moura Bezerra Nobre/10004128, Juarez Adolfo de Abreu Matos Sobrinho/10000262, Juarez Marcondes Pereira Alves/10010706, Juarez Sousa Rocha/10004528, Jucelio Gomes da Silva/10001259, Juio Cesar Fernandes Mendonca/10005832, Juliana Candido da Silva/10004087, Juliana Lopes de Freitas/10000016, Juliano Pereira Vasconcelos/10006192, Juliete Albino Viana/10006680, Julio Cesar barbosa de lima pinto/10007482, Julio Cesar Duarte de Oliveira/10010023, Julio Cesar Juca da Silva/10005213, Julio Cesar Lopes Bezerra/10012558, Julio Cesar Mendes de Oliveira/10010426, Julio Cesar Rocha Ribeiro/10007163, Julio Cesar Vieira de Noronha/10004384, Julio Cezar da Silva Oliveira/10004816, Julio Sergio Marciel/10000451, Julyana Melo Lopes/10010577, Jurandir Alberto de Sousa Junior/10003363, Juscelino Ferreira Alves/10011948, Juscelino Sousa de Oliveira/10005997, Jussie Lima Ferreira/10000326, Kaityanne de Oliviera Mesquita/10010054, Karine Rafaela Sousa de Oliveira/10002109, Karlinda Alexandre Carneiro/10008938, Karlo Rodrigo Silva dos Santos/10001409, Karlysson Franco Santana de Sousa/10001856, Kassio Silva de Sousa/10001708, Kathia Silva de Sousa/10004124, Katia Gertrudes Saraiva de Nazareth/10002616, Katia Ribeiro Teles/10011667, Katia Silveira de Souza/10004111, Katiana Almeida Abreu/10009365, Katiucy de Castro Silva/10003703, Katiuscia Maria Santos Silva/10008705, Kayrol Garces Costa/10004413, Kecio Oliveira do Carmo/10006213, Kefeson Cicero Lima da Silva/10005342, Kelcilene de Souza Santos/10005069, Kelson Regis de Sousa Carneiro/10011314, Keniesd Sampaio Mendonca/10000307, Keyla Cristina Medeiros de Freitas/10010474, Keynes Morgan Costa Lima/10011651, Kildare Ribeiro Moura/10003266, Kildary Juca Cajazeiras/10003133, Kleber Quintela Martins de Freitas/10010214, Klederson Rafael Sousa de Oliveira/10000087, Kleiton de Assis Maciel Damasceno/10002855, Kleverson Pereira da Silva/10005900, Kleyton Cariolano Pereira/10006145, Kliveland de Farias Oliveira/10009606, Kolbison Herberson Carneiro/10003216, Kyber Martins Campos Ferro/10003773, Laenderson da Silva Sousa/10000595, Laercio de Souza Aquino/10011178, Lafaete Moreira de Assis/10009023, Lanemilson Portela Lima/10003153, Laudemir Barbosa de Souza/10004488, Laurindo Emanuel Alves Pontes/10005567, Lauro Jose Freitas Furtado/10001582, Lea Maria Rodrigues Lima/10010483, Leandro Veras da Silva/10006330, Leandro Araujo Mesquita/10004376, Leandro Fontenele Cavalcante/10008213, Leandro Gomes da Silva/10007987, Leandro Lessa Maciel/10005628, Leandro Martins da Silva/10010810, Leandro Pereira de Freitas/10009236, Leandro Pessoa Almeida/10000356, Leandro Sdilha Costa/10006134, Leandro Silva Fontoura/10001228, Leandro Sousa Paulino/10002071, Leidiana Santos Bezerra/10009148, Leidiane Carvalho da Silva/10008709, Leidson de Almeida Oliveira/10010186, Lennon da Rocha Pereira/10004595, Lennon Walesa Pimentel Silveira/10005862, Leonardo Brito Tertto/10004861, Leonardo Jose de Sousa Cavalcante/10010982, Leonardo Levy Aragao Lima/10010003, Leonardo Lopes de Andrade/10005170, Leonardo Manuel de Morais Araujo/10001880, Leonardo Rodrigues Melo/10007969, Leonardo Rubens Santos de Oliveira/10012271, Leorde Grangeiro Macedo/10008237, Licio Bruno Santiago Batista/10006124, Lidia Araujo Santos/10007781, Lidiane da Silva Castro/10002000, Lidiane Ferreira Sales/10011317, Lilian Sabrina da Silva Vasconcelos/10006534, Lindemberg Albuquerque do Nascimento/10009765, Lindemberg de Sousa Luiz/10003593, Lindojane Gomes Nunes/10006822, Lindsomberg de Sousa Rodrigues/10002367, Lissandra de Moura Nunes/10000726, Livia Silva dos Santos/10008965, Luan Silvestre Barbosa/10012159, Lucas Barros de Queiroz/10001825, Lucas Emanuel Matias

Caetano/10006045, Lucas Odrigues Batista/10005354, Lucas Pessoa Pimentel/10000773, Lucelio Ponciano Pereira/10006790, Luciana de Sousa Mendes/10003256, Luciana do Nascimento/10008340, Luciana Lessa de Almeida Mendes/10005872, Luciano Antino de Castro Filho/10011770, Luciano Diogenes Morais Carvalho/10002471, Luciano dos Santos Nascimento/10007939, Luciano Fernando da Silva/10003403, Luciano Ponte Soares/10009684, Luciano Queiroz Gomes/10006517, Luciano Wagner Nascimento de Sousa/10006080, Lucinaldo Lima Batista/10001520, Lúcio Gonçalves Brasil Neto/10008052, Lucivandoda Silva Souza/10009436, Luclecio Cruz de Oliveira/10000758, Luis Carlos Benicio Sousa/10008506, Luis Carlos de Sousa Silva/10010587, Luis Carlos Floriano Lima/10009337, Luis Carlos Nunes dos Santos/10002837, Luis Cesar Silva de Lima/10001533, Luis Lyon Soares Cabral/10003068, Luiz Alberto Silva Uchoa/10002956, Luiz Antonio de Souza Cavalcante/10008630, Luiz Carlos Freire Facanha/10004395, Luiz Carlos Jardim de Sousa/10007878, Luiz Carlos Maxximo de Araujo/10000976, Luiz Cesar Rocha de Sousa/10008628, Luiz Claudio de Oliveira Santos/10002486, Luiz de Matos Santos/10004671, Luiz Edmilson Rocha de Aguiar/10007298, Luiz Edney de Assis Santos/10009915, Luiz Eduardo de Oliveira Martins/10009041, Luiz Eduardo Ferreira Alves/10001548, Luiz Eduardo Soares de Lima/10000101, Luiz Eneas de Carvalho Pires/10006827, Luiz Erbeson Rodrigues de Sousa/10002901, Luiz Fernando de Lima Ribeiro/10011060, Luiz Flavio Sa Batista/10008248, Luiz Galvao de Menezes Neto/10001881, Luiz Gonzaga Honorio de Abreu Neto/10008355, Luiz Helanio Galdino da Silva/10001740, Luiz Henrique Amorim Feitosa/10001919, Luiz Henrique Lima de Sousa/10005075, Luiz Henrique Pimentel/10008397, Luiz Hermano Galdino da Silva/10007516, Luiz Luduvico de Andrade Neto/10000289, Luiz Pereira de Lima Junior/10002382, Luiz Ricardo Araujo da Silva/10004803, Luiz Segundo de Carvalho Filho/10005848, Luiza Raquel Batista da Silva/10005652, Lya Nara Rangel de Oliveira/10002220, Madson Fernandes de Melo/10004942, Magno Cesar Barbosa Profirio/10009076, Magno Ferreira da Silva/10005016, Magnum Goubien Fonseca da Silva/10008728, Magson Pires da Silva/10005662, Mailson Almeida Barroso/10008187, Mailton Almeida Barroso/10003547, Mairton Gomes da Silva/10009691, Mairton Paulo Santos da Silva/10004443, Manoel Elias da Silva Neto/10006217, Manoel Gelcimar Delmino de Lima/10001189, Manoel Mateus Alencar Santos/10010835, Manoel Messias Brito da Silva/10000993, Manoel Messias de Souza Nascimento/10003055, Manoel Oliveira Alves/10004438, Manoel Xavier de Matos Filho/10005440, Manuel Benjamin Martins Melo Neto/10011713, Manuel Evanio Costa Silva/10005841, Manuel Pereira de Oliveira/10001720, Marcel Michelangelo Ferreira de Lima/10004061, Marcelia Ferreira de Almeida/10003296, Marcelio Sousa da Silva/10002570, Marcello Anderson Araujo Melo/10007384, Marcelo Abreu da Silva Mesquita/10002895, Marcelo Araujo dos Santos/10007574, Marcelo Bezerra de Almeida/10005368, Marcelo Braga Barroso/10001082, Marcelo Bruno da Cunha Castro/10003438, Marcelo da Silva Sena/10010520, Marcelo das Neves da Silva/10002833, Marcelo de Moraes do Monte/10009485, Marcelo de Oliveira/10005673, Marcelo Gomes da Silva/10009297, Marcelo Lima da Silva/10003165, Marcelo Maria Amaral de Nazare/10004026, Marcelo Marques dos Santos/10000463, Marcelo Melo da Costa/10007708, Marcelo Morais de Oliveira/10011415, Marcelo Nadson Silveira de Sa/10005928, Marcelo Pereira Lima/10001491, Marcelo Rommel Inacio Silva/10010030, Marcelo Simeo dos Santos Junior/10008761, Marcelo Simplicio dos Santos/10000506, Marcelo Soares da Silva/10001588, Marcelo Umbelino de Oliveira/10002116, Marcia Maria Lima dos Santos/10011342, Marciano Araujo de Sousa/10002029, Marciano Castro Silva/10004798, Marciano Martins de Souza/10001979, Marcicleia Rodrigues de Oliveira/10003272, Marcileide Pinheiro de Freitas/10006095, Marcilio Renato da Silva Pereira/10003454, Marcilio Rodrigues da Costa/10004388, Marcio Alan Nogueira Soares/10004973, Marcio Barbosa de Lima/10012349, Marcio Giorgio de Lavor Lima/10007922, Marcio Gleidson de Oliveira Chaves/10010251, Marcio Jander Garcia Vidal/10004518, Marcio Luiz dos Santos Barbosa/10001693, Marcio Luiz Marques de Freitas Dias/10000474, Marcio Magalhaes do Nascimento/10007733, Marcio Moreira Monteiro/10007111, Marcio Moura da Costa/10009338, Marcio Paulo Carvalho Alexandre/10009392, Marcio Regio Maximiano da Silva/10000070, Marcio Rodrigues Torres/10006452, Marco Aurelio de Araujo/10007320, Marco Aurelio de Santana Silveira/10007643, Marcondes de Freitas Uchoa Junior/10006050, Marcondes Rodrigues de Lima/10002481, Marcos Aalexandre Gomes Silva/10001185, Marcos Alexandre da Silva Franca/10011127, Marcos Alves Cavalcante/10006823, Marcos Andre de Sousa/10005096, Marcos Andre de Sousa Cassias/10007114, Marcos Andre Goncalves dos Santos/10007872, Marcos Andre Vieira da Silva/10007578, Marcos Antonio da Silva Costa/10006576, Marcos Antonio de Oliveira Alves/10004321, Marcos Antonio Noe de Oliveira/10002449, Marcos Antonio Rocha

Ferreira Filho/10006657, Marcos Antonio Teixeira do Vale/10010496, Marcos Aurelio Costa de Queiroz/10000191, Marcos Aurelio Lima Paiva/10010888, Marcos Aurelio Magalhaes da Silva/10004092, Marcos Aurelio Silva Costa/10000643, Marcos Basilio Lelis dos Santos/10000102, Marcos da Cruz Lima/10008027, Marcos Davi Gomes dos Santos/10001843, Marcos David de Sousa Sales/10005594, Marcos Diniz dos Santos/10011508, Marcos Fabio Lima de Carvalho/10001945, Marcos Jose da Silva Filho/10007150, Marcos Jose de Oliveira/10008885, Marcos Medeiros Cordeiro/10009037, Marcos Paulo de Carvalho/10004996, Marcos Paulo Silva Araujo/10002100, Marcos Pessoa de Lavor/10003439, Marcos Randall Oliveira de Freitas/10000922, Marcos Regis de Moraes Holanda/10009977, Marcos Roberto de Sousa Paz/10008359, Marcos Tadeu de Souza Lima/10011661, Marcos Venicio Crisostomo Prata Junior/10011921, Marcos Venicius Costa/10006308, Marcos Vinicius Cosme/10008204, Marcus Andre Vieira de Mesquita/10000477, Marcus Raphael de Lima Correia/10003444, Marcus Vinicius Arruda Mendes/10002040, Marcus Vinicius Linhares Mesquita/10003024, Marcus Vinicius Sousa Costa/10010028, Maria vanderele de costa/10001569, Maria Aline da Ilva/10009314, Maria Charlene Braga Alves/10006171, Maria Cicera Coelho/10012388, Maria Conceicao Campos Facanha/10001747, Maria do Carmo Medeiros Neta/10011604, Maria Edlane de Araujo Lima/10009345, Maria Eliane da Silva/10006186, Maria Euclielia Gomes de Oliveira/10000586, Maria Evertania Moreira de Lima/10005503, Maria Hayne Cordeiro Cardoso/10011376, Maria Irislene Martins de Sousa/10000023, Maria Janaria Cardoso Silva/10006222, Maria Katia Abreu de Andrade/10001847, Maria Lidiane Pereira da Silva/10006810, Maria Priscila Freitas Souza/10006177, Maria Rosely Soares Moreira/10009532, Maria Rosilene de Sousa/10011098, Maria Valenice do Nascimento/10001439, Maria Wanessa Alves Lima/10008157, Marialdo Gomes de Alencar/10000096, Mariana Jullyanne de Souza Mota/10000278, Mariano Bezerra da Silva/10000915, Marilia Farias Silva/10006373, Marinaldo Alexandre Bezerra/10008070, Mario da Silva Porfirio/10008889, Mario Fernando Sousa Castro/10000140, Mario Henrique Rodrigues de Sousa/10002532, Mario Lucio Martins Moura/10001893, Mario Marcos de Freitas Torres/10010085, Mario Phellype Amaro de Andrade/10001055, Mario Sergio Ximenes Leite Viana/10000494, Markus Vernier Martins de Lima/10006296, Marly Kildary Fernandes Xavier/10001726, Maron Ricardo Castro Rocha/10012120, Marta Clea Facanha Barbosa/10007850, Martonio Leite Farias/10007226, Mary Ane Bayer dos Santos/10001413, Mastroianni Rufino de Oliveira/10008284, Mateus Chaves Lopes/10012345, Mateus Rodrigues Sobreira/10011049, Mauricio Custodio da Silva/10001486, Mauricio Ribeiro de Sousa/10010433, Mauricio Silva de Sousa/10005443, Mauro Henrique dos Santos Rocha/10006067, Mauro Mascherone Lopes Ferreira/10006510, Max Muller de Sousa Mesquita/10002436, Maxsuel da Silva Batista/10008553, Maxwel Lopes de Freitas/10005721, Maxwell Cruz Ribeiro da Silva/10004624, Maykel Souza de Castro/10000314, Maykonn Kell de Sousa Costa/10010296, Mayra Patricia Pereira do Nascimento/10010479, Mcclovis de Agrela Ferreira/10008675, Michael Jackson Alves/10004783, Michael Regis Costa dos Santos/10006725, Michel Jefeson Cristino Fideles/10010188, Michel Lima de Oliveira/10005684, Michele Paixao de Melo/10012261, Michelle Jeronimo Alexandre/10006773, Miguel Alexandrino Lima Damasceno/10011224, Milton Vasconcelos Santos/10010858, Mirian Castelo Branco/10010538, Misael Sousa Lima Oliveira/10006293, Missias Teixeira Mota/10008846, Mizael Jales Rodrigues/10000111, Moacir Neco Barreto Neto/10003453, Moises Melo Cavalcante/10008635, Moises Romulo Barbosa Feitosa/10007553, Moises Valmildo Aguiar/10003039, Mychael Pereira Lima/10005995, Myrlla Prudencio dos Santos/10008170, Naasson da Silva Modesto/10006950, Nacyria Siqueira Castro/10010771, Nahim Pinto Franco/10009857, Najara Beatriz Miola/10007959, Nara Thais Silva da Rocha/10007431, Narciso Marques Miranda/10006163, Nardson de Oliveira Barbosa/10007941, Nata da Silva Modesto/10012572, Natalie Costa da Silva/10009104, Natanael Cristino Almada/10004288, Natanael Siebra Bezerra Rabelo/10008797, Natane Alves Pereira/10010774, Nataniel Garcai Batista Souza/10003374, Nathalia Karyne Rodrigues Sampaio/10005302, Nathaly Wynny Braga Barroso/10009486, Nathanael Ferreira Pereira/10002284, Naudiano Pereira de Melo/10004244, Nayanne Ara Sousa Barros/10005884, Naycelio Marques Feitoza/10011349, Nazareno Gondim Filho/10007703, Nelci Firmino dos Santos Junior/10003521, Nelio Santiago de Souza/10005168, Nelson Antonio Veras Tavares/10003634, Nelson Luis Lemos da Silva/10000317, Nerilucy Mesquita de Arruda/10005947, Nestor Saraisa Bastos Filho/10005004, Neuton Martins de Souza/10000970, Nilson Ferreira de Meneses/10003380, Nilson Glezio da Silva/10007701, Nilson Melo Maranhao/10001312, Nilton Cesar Reis Reboucas/10003151, Nilton Silva Ferreira/10005000, Nilton Souza de Queiroz/10008277, Odilon Cavalcante de Lima Neto/10010088, Olavo Rubens Araujo Bastos Junior/

10005227, Oneida Pinheiro Milhome/10000428, Oseilton Bispo Sales/10006471, Osimar Tavares Costa/10006301, Osmarino de Paula Ferreira/10002770, Osmundo Saraiva Leao Neto/10007910, Oziel Felicio de Araujo Filho/10002684, Pablo de Freitas Sousa/10008138, Pablo Estefanin Chaves Falcao/10009690, Patricio Mota Moraes/10003900, Paula Geneveva Magalhaes Dias/10007245, Paula Katiane de Sousa Gama/10006682, Paulo diego gomes da silva/10008534, Paulo Alexandre do Nascimento Moura/10008568, Paulo Almeida Junior/10005760, Paulo Alves Araujo Filho/10006995, Paulo Andre de Pinheiro Pessoa/10001297, Paulo Andre de Sousa Silva/10006073, Paulo Andre Gomes do Nascimento/10010759, Paulo Andre Silva da Fonseca/10008806, Paulo Andre Silva do Nascimento/10006775, Paulo Andre Vieira dos Santos/10003733, Paulo Cergio de Oliveira Rodrigues/10001009, Paulo Cesar Andrade de Lima/10000184, Paulo David Vieira Rabelo/10001914, Paulo de Tarso Nunes de Sousa/10005929, Paulo dos Santos Silva/10000350, Paulo Eduardo Damasceno Silva/10008381, Paulo Gilderlan Gomes dos Santos/10011007, Paulo Gleison dos Santos/10007451, Paulo Gutemberg Deodato da Silva/10001174, Paulo Heakton Almeida Uchoa/10011532, Paulo Henrique Bezerra Aguiar/10006148, Paulo Henrique Carneiro de Lima/10008894, Paulo Henrique de Alencar Pulino/10003288, Paulo Henrique Ferreira da Silva/10005965, Paulo Henrique Lima Maciel/10006662, Paulo Henrique Pereira de Castro/10003679, Paulo Henrique Queiroz do Nascimento/10006204, Paulo Henrique Teofilo/10006643, Paulo Henrique Trajano Feijao/10006964, Paulo Inacio da Silva Junior/10010617, Paulo Jose Lopes Vasconcelos/10004887, Paulo Marcelo Alves Silva/10002531, Paulo Mauricio Louro Pontes/10007064, Paulo Monteiro Sampaio/10001042, Paulo Renan do Nascimento Mota/10003229, Paulo Ribeiro de Lima Neto/10000874, Paulo Ricardo da Silva Lima/10003582, Paulo Ricardo dos Santos Ferreira/10006526, Paulo Roberto Barreto da Silva/10001883, Paulo Roberto Colares de Almeida/10010358, Paulo Roberto da Silva Junior/10002737, Paulo Roberto de Oliveira Lima/10010950, Paulo Roberto do Nascimento Dantas/10006423, Paulo Roberto dos Santos Paulino/10001581, Paulo Roberto Lopes do Nascimento/10002690, Paulo Roberto Miranda/10001739, Paulo Roberto Rodrigues de Holanda/10006009, Paulo Rodrigues da Silva/10000132, Paulo Rogerio Ataide da Silva/10008644, Paulo Rossi Azevedo Barbosa/10001687, Paulo Sergio de Lima Saraiva/10001649, Paulo Sergio de Oliveira Ferreira/10010244, Paulo Sergio do Vale Xavier/10007717, Paulo Sergio Freitas de Lima Filho/10002326, Paulo Sergio Soares Parente/10000593, Paulo Silva/10006524, Paulo Stevan Costa Freire/10012275, Pedro Alexandre Barbosa da Silva/10006005, Pedro Alves Gomes Junior/10005345, Pedro Anderson de Sousa nascimento/10007570, Pedro Antonio Barros Alves/10002978, Pedro Antonio Pereira Monteiro/10005285, Pedro Augusto Oliveira Freire Mendes/10012365, Pedro Dartagnham Ramalho de Moraes/10001724, Pedro de Brito Junior/10004276, Pedro Emerson Feitosa Silva/10008650, Pedro Facanha de Menezes Junior/10011573, Pedro Ferreira dos Santos Neto/10006575, Pedro Henrique Costa dos Santos/10003743, Pedro Henrique Cunha Cardoso/10008347, Pedro Henrique da Silva Delfino/10005141, Pedro Henrique Santos Mendonca/10011629, Pedro Jorge dos Santos Teixeira/10002375, Pedro Joseano Costa da Silva/10001771, Pedro Junior Saraiva Leao/10006128, Pedro Paulo Vieira/10010597, Pedro Renan Costa Caldas/10004893, Pedro Vitor da Silva Laurindo/10002111, Pericles Almeida de Araujo/10001737, Periguacy Cisne Lima/10010686, Petrucio Borges de Brito/10005680, Phellype de Lima Correia/10006271, Piark Murk de Ornacaian/10001973, Priscila Ferreira de Oliveira/10002295, Priscila Kelly Sobreira Brito/10004192, Priscila Keylen Soares Farias/10001191, Rachel Rodrigues da Silva/10011501, Rafael Albuquerque de Araujo/10005903, Rafael Alves de Lima/10010497, Rafael Amorim Souza/10004786, Rafael Araujo Almeida/10006813, Rafael Barbaosa Moraes/10007499, Rafael Bastos de Oliveira/10000383, Rafael Bezerra de Almeida/10003350, Rafael Braga de Oliveira Sousa/10007216, Rafael Bruno Ferreira Castro/10006422, Rafael da Silva Marques/10004133, Rafael de Oliveira Sampaio/10003508, Rafael Fernandes de Sousa/10011687, Rafael Fernandes Ximenes/10008845, Rafael Ferreira Freitas/10007387, Rafael Freire Silva/10002805, Rafael Inacio da Silva/10006496, Rafael Leocard Bezerra de Oliveira/10009615, Rafael Lopes Pontes/10007184, Rafael Maciel de Queiroz/10002659, Rafael Marcos de Souza/10001630, Rafael Moreira Dantas/10008632, Rafael Nascimento Costa/10001342, Rafael Oliveira Bezerra/10009662, Rafael Pereira dos Santos/10010230, Rafael Reinaldo Ribeiro da Costa/10008645, Rafael Ribeiro Nascimento/10002528, Rafael Silva Oliveira/10004808, Rafael Silveira Pereira/10005401, Rafaelo Braga Barroso/10009668, Rafael Bruno Ribeiro da Silva/10008824, Railton Linhares Dutra Junior/10006158, Raimunda Kelma de Lima/10006956, Raimundo Edson Amaro Filgueira Filho/

10001837, Raimundo Edson de Sousa Silva/10004638, Raimundo Fabio Andre de Lima/10010746, Raimundo Fagner Alves Leandro/10004129, Raimundo Giliard Lemos Sousa/10000325, Raimundo Juvenal Ximenes Filho/10012427, Raimundo Lourenco da Costa/10005768, Raimundo Luis Caruba Rodrigues/10004234, Raimundo Luiz Silva Suza/10002012, Raimundo Marcos Moreira de Melo/10005867, Raimundo Nonato rodrigues neto/10004191, Raimundo Nonato Evangelista de Freitas/10005542, Raimundo Nonato Marques Neto/10006113, Raimundo Nonato Paula de Oliveira/10009794, Raimundo Nonato Santos Carvalho/10006297, Raimundo Pereira de Oliveira Neto/10007619, Raimundo Wellington de Avila Lira/10004479, Rairon Ramiller Ribeiro Araujo/10006233, Rakel Teixeira Surano/10010384, Ramon Alves da Silva/10011669, Ramon dos Santos Clemente/10004028, Ramon Lima de Moura/10000994, Ramon Moraes de Alencar/10006451, Ramon Nogueira Ferreira/10007153, Raniere Nascimento de Moraes/10006573, Raquel Leal Barbosa/10009785, Ravena Amorim de Sousa/10007036, Reanto Brandao Barroso/10003406, Reginaldo Cardoso da Silva Junior/10006346, Reginaldo Cordeiro Marques/10005123, Reginaldo da Silva Reinaldo/10008018, Reginaldo Faustino Simplicio/10005336, Reginaldo Marques de Lima Filho/10001161, Reginaldo Nobrega Lima/10000113, Reginaldo Prado Melo Filho/10005448, Regirene Peixoto de Araujo da Ponte/10003440, Regis Alves Pires/10007948, Rejane Cardoso Sa/10006010, Rejane de Oliveira Bezerra/10004735, Rena Diego Epifanio de Oliveira/10010981, Renan Claudino Melo/10002409, Renan da Costa Sales/10005613, Renata Freitas Aguiar/10006300, Renato anderson souza da costa/10002955, Renato Anderson Silva Neves/10003145, Renato Bruno Vieira Barbosa/10003819, Renato de Sousa da Silva/10004227, Renato Freire Caetano Filho/10004168, Renato Holanda de Lima/10001248, Renato Leite de Figueiredo/10004982, Renato Oliveira Sales Carvalho/10000920, Rene Cardoso Silva/10006018, Renegondim Freire Junior/10004853, Rennan Michael Costa/10005938, Revi de Abreu Lima/10006146, Ricardo Cleber de Oliveira/10007582, Ricardo dos Santos Teixeira/10005314, Ricardo Fernandes da Silva/10006478, Ricardo James Martins/10010634, Ricardo Lopes da Silva Junior/10004386, Ricardo Montalban Belarmino Matos/10009813, Ricardo Napoleao Moura Franco/10004508, Ricardo Pinheiro Benevides/10008411, Ricardo Rodrigues Bezerra/10005969, Ricardo Rodrigues de Sousa Santos/10003388, Ricardo Serafim Moraes/10006240, Richardson Barbosa Cortez/10002844, Rita de Cassia Carvalho de Castro/10000986, Robenio de Araujo Ferreira/10010855, Roberio Bruno Leite/10006583, Roberio da Silva Freitas/10012241, Roberio Maurimberg Pereira Lucena/10007555, Roberio Mendes de Oliveira/10003252, Robert Rook Fernandes Almeida/10003260, Roberta Dantas Araujo/10004729, Roberta dos Santos de Sousa/10008621, Roberta Gomes Goncalves/10005996, Roberto Carvalho da Silva/10001965, Roberto Cesar Pereira da Silva/10001892, Roberto Cesar Reis dos Santos/10005283, Roberto de Oliveira Sampaio/10001299, Roberto de Sousa/10003158, Roberto de Sousa Lima/10006594, Roberto de Sousa Silva/10008887, Roberto de Souza Pinto/10003373, Roberto Laercio Santiago/10012212, Roberto Teixeira Batista/10007687, Robertson Reis de Almeida/10005702, Robinson Barroso Peixoto/10010490, Robson Jose da Silva Bastos/10005251, Robson Lima Ferreira/10002238, Robson Michel Castro da Silva/10012222, Robson Nascimento Marinho/10002651, Robson Pereira Forte/10000647, Robson Silva Uchoa Pires/10007728, Robson Tavares de Souza/10009545, Rochelle Felix de Oliveira/10006865, Rochelly Alexandre Cunha Pereira/10006391, Rodolfo Rodrigues Silva/10004101, Rodrigo Bastos Balreira/10002274, Rodrigo Damasceno Lins/10011084, Rodrigo Edipo Teles/10004984, Rodrigo Maia Silva/10003071, Rodrigo Nelson Paula da Silva/10005360, Rodrigo Sales Tavares da Silva/10012412, Rogerio Alves de Santana/10002759, Rogerio Apolonio do Nascimento/10005946, Rogerio Araujo Barbosa/10000806, Rogerio Bezerra Gomes/10007401, Rogerio Braga dos Santos/10008202, Rogerio de Oliveira Bezerra/10006069, Rogerio de Sousa Madruga/10007845, Rogerio Igor Andrade Eustaquio/10002745, Rogerio Luis dos Santos/10004745, Rogerio Pereira da Silva/10010370, Rogerio Soares Batista/10000416, Rogerio Zeferino Torres/10006181, Romario da Silva Faustino/10005216, Romulo da Silva Rodrigues/10001651, Romulo Firmino de Araujo/10006343, Ronald Alexandre Pereira/10003859, Ronald Wellington Souza Silveira/10002533, Ronaldo Alves da Silva/10002864, Ronaldo Bezerra Praciano/10000538, Ronaldo Cesar Rodrigues Leite/10002887, Ronaldo da Silva Lima/10004199, Ronaldo de Oliveira Rodrigues/10010192, Ronaldo de Solza Magalhaes/10009083, Ronaldo Farias da Silva/10011244, Ronaldo Ferreira e Silva/10001488, Ronaldo Ferreira Lopes/10007536, Ronaldo Lima da Silva/10001283, Ronaldo Nobrega de Lima/10007162, Ronaldo Reis Ferreira/10007800, Ronaldo Rodrigues da Silva/10005083, Ronaldo Rodrigues da Silva/10000837,

Ronaldo Silva de Oliveira/10010045, Rondynelio Barbosa Silva/10012146, Roney Carneiro Colares/10009968, Roney de Moraes Martins/10009001, Ronie Erick Ferreira Barros/10007977, Roniel Onofre Pereira/10010773, Ronildo Ferreira de Araujo/10006656, Ronyelle Alves de Melo/10008721, Rosemberg Caetano Sobrinho/10004736, Rosemberg Xavier da Silva/10004871, Rosenildo da Silva Pereira/10007112, Rubens Brandao Barroso/10009646, Rubens Caetano dos Santos/10001798, Rui Cesar Silva Nogueira/10002004, Rui Robson Patricio Machado/10000202, Salviano Cardoso das Neves Neto/10002013, Salviano Ferreira Cunha Neto/10009710, Samia Laiz Rodrigues de Sousa/10009843, Sammir Marques Ribeiro de Freitas/10007745, Samuel Alves de Araujo/10012313, Samuel da Costa Araujo/10000447, Samuel de Sousa Costa/10006389, Samuel Ferreira Oliveira/10008443, Samuel Rodrigues de Queiroz Silva/10002122, Samuel Rodrigues Xavier Filho/10000381, Samuel Santos de Gois/10007725, Sanderson Lira Barros/10002410, Sandra Terezinha Fabiola Serafim Gabriel/10005287, Sandro Alves da Rocha/10005828, Santiago Wesley Santos da Silva/10001386, Sara Freitas de Oliveira Damasceno/10006093, Sarlon Temoteo de Lima/10004744, Saulo Barbosa Viana/10004829, Saulo Costa Brasil/10009815, Saulo Daniel Leite da Silva/10007791, Saulo Davis Costa de Moraes/10006279, Saulo dos Santos Felipe/10005972, Saulo Moraes Costa/10009272, Savio dos Santos Sampaio/10000312, Sebastiao Candido de Araujo Filho/10003891, Sebastiao Nunes Chaves Neto/10005306, Sebastiao Ygo Lima Ferreira/10006054, Sedenir Lopes de Oliveira/10006362, Selgiane Pereira Duarte/10006519, Sergio da Silva Oliveira/10005604, Sergio Pereira Garcia/10011109, Sergio Wilker de Lima Cardoso/10005155, Shalon dos Santos Neves/10000632, Sharliandro Almeida Lucio/10011634, Shirley Araujo Conrado Bessa/10003755, Shirley de Freitas Nascimento/10004632, Sidney da Silva Barbosa/10004645, Sidney do Nascimento Lopes/10008840, Sidney Gouveia Rodrigues/10006482, Sidney Souza de Almeida/10002450, Sidney Steferson Galdino Lopes/10007425, Silvio Brandao Rodrigues/10011225, Simone Maria da Silva Bernardo/10007066, Socorro Araujo Carvalho/10004050, Stenio dos Santos Nascimento/10011759, Suely Souza da Silva/10004926, Sulanny Ferreira de Castro/10008305, Suliandromessias Silva de Oliveira/10005509, Tales Adriano Santos Reboucas/10005180, Talisson Duarte de Sousa/10011654, Tallys Newton Fernandes de Matos/10010386, Tamara Rodrigues de Sousa/10010281, Tamyris de Lima Gomes/10006907, Tarciano da Costa Batista/10006179, Tatiane Maria Barros/10002358, Teles Ferreira Nunes/10008424, Temista Silva Lima/10004831, Teofilo Temistocles Silva/10009422, Teogenes da Silva Lima/10006894, Tercio Cleiveni Vitor da Costa/10007409, Tereza Cristina da Silva Santos/10000063, Thais Paloma de Almeida Mariano Martins/10005378, Thamires Chagas Neris/10003626, Tharles Martins do Nascimento/10003748, Thayssa do Nascimento Souza/10006632, Thercio Ferreira Leite/10011969, Thiago Albuquerque Araujo Souza Santos/10011411, Thiago Avelino/10004616, Thiago Cavalcanti de Vasconcelos/10004833, Thiago da Silva Frota/10001181, Thiago da Silva Sales de Oliveira/10009027, Thiago Daniel da Cruz Barros/10007732, Thiago Dantas Ferreira Lima/10001215, Thiago de Oliveira Maciel/10006936, Thiago de Sousa Rodrigues/10012141, Thiago de Souza/10005275, Thiago do Nascimento Lopes/10001471, Thiago Jose Nunes Almeida/10002312, Thiago Lopes Amorim/10007423, Thiago Lopes da Silva/10000948, Thiago Marques Amorim/10006407, Thiago Martins Soares/10006043, Thiago Mendes de Lima/10001766, Thiago Moraes Nascimento/10012289, Thiago Pinheiro de Aguiar/10006937, Thiago Rafael Medeiros da Silva/10005074, Thiago Regis Barroso Machado/10012379, Thiago Rodrigues Gadelha/10003377, Thiago Rodrigues Menezes/10008901, Thiago Sampaio Oliveira/10003512, Thiberio Lima de Assis/10006735, Thiberio Martins Facanha da Costa/10000484, Thigo Serpa Garrido Braga/10003659, Thyago Max Moura Cavalcante/10006671, Tiago Almada Rodrigues/10009116, Tiago Alves de Oliveira/10001419, Tiago Barbosa do Nascimento/10006230, Tiago Barbosa Nobre/10004469, Tiago Cavalcante Rosal/10006324, Tiago Cezar Soares Viana/10004209, Tiago Cirineu Gomes Rafael/10012247, Tiago Coelho dos Santos/10003022, Tiago de Sousa Torres/10003951, Tiago Ferreira Ventura/10001754, Tiago Luiz Albuquerque de Franca/10000534, Tiago Madeiro Ferreira/10010860, Tiago Miranda Machado/10010191, Tiago Pinto de Castro/10005077, Tiago Queiroz Pereira/10008053, Tiago Rolim Queiroz/10005064, Tiago Santana Lima/10000388, Tiago Vieira de Sousa/10005869, Timoteo de Pinho Nogueira Silva/10005355, Tonyvan Alencar Goes/10008403, Ubirajara Aquino Macario/10001988, Uilson Silva de Souza/10010234, Ulisses Marques de Araujo/10006218, Ulissis Romero Teixeira Torquato/10006718, Valdeberg da Silva/10010255, Valdecio Feliciano da Costa/10003832, Valdeirton Barbosa Rocha/10005752, Valdemar Rodrigues de Pinho Neto/

10009630, Valdemir Alves dos Santos/10007642, Valdemir Braga Teixeira/10001613, Valdemir Dequeiroz Silva Teixeira/10008620, Valdemir Queiroz da Silva/10008479, Valdenei Brasilino Lessa/10005564, Valdenir Amorim Costa/10012305, Valderio Guimaraes de Moraes/10005487, Valderlanio Soares de Almeida/10010454, Valeria Monteiro Mota/10001008, Valmor Sales de Oliveira/10001961, Valter Julio de Lima/10010176, Valterlan Azevedo Custodio/10004880, Vandebergue Martins Chaves/10000263, Vanderley Goncalves Firmo/10002784, Veronica da Silva Alves/10002160, Vicente Pereira dos Santos/10009409, Victor Hugo Silva de Souza/10004106, Victor Hugo Fernandes Cavalcante/10009730, Victor Hugo Soares Rodrigues Segundo/10001634, Victor Lopes Herculano/10009537, Victor Ricardo de Sousa Braga Junior/10003007, Vitor Araujo Damascena/10004112, Viviane Soraia Carneiro da Silva/10003676, Vlademberg Mendes Pereira/10003610, Vladwilson Mendes Pereira/10010151, Wadson Silva Lima/10006329, Wagner Ferreira de Souza/10011751, Wagner Prata Silva/10002399, Wagner Silva dos Santos/10005958, Wagner Silva Santiago/10005990, Wagner Sousa Santos/10006082, Walber Saboia Frota/10007121, Waldemir Lobo Vieira/10008924, Wallace Costa Barbosa/10012301, Wallace dos Santos/10004557, Wallison Araujo Fonseca/10003247, Wallyssom Gregolly Coutinho dos Santos/10004678, Walter Brito da Silva Filho/10005149, Wanderlan Loiola Nascimento/10001593, Wanderson Gomes/10007350, Warlington Mendonca Ribeiro Junior/10010063, Warlley Alencar Vanderlei/10006327, Washigton Luis Pereira Saraiva/10006066, Washington Luiz da Silva Ximenes/10002815, Washington Luiz Jeronimo Silva/10005622, Washington Magalhaes do Nascimento/10007957, Washington Moraes Goncalves/10005600, Washington Pontes de Vasconcelos Junior/10007968, Washington Rodrigues de Araujo/10001586, Washington Araujo Lopes/10004788, Webert Pimentel de Souza/10010781, Welber Costa de Carvalho/10001921, Welder Fabricio Sousa dos Santos/10005733, Wellington Batista da Silva/10001334, Wellington Elias Carneiro de Souza/10008784, Wellington Fermino da Silva/10001873, Wellington Gadelha Farias Junior/10006332, Wellington Gleyson Araujo Freitas/10000052, Wellington Veras Chagas/10006071, Wellinson Rodrigues Nascimento/10006211, Wemenson Rodrigues Nascimento/10007991, Wendel Venancio de Albuquerque/10003658, Wendell Sousa Lopes/10003105, Wesclle Johnson Mota dos Santos/10004437, Wesley Jeronimo Coelho/10001643, Weslly Ferreira Lemos/10000492, Wildiner Santos Sousa/10008328, Wilker Brabosa Rodrigues/10002858, Wilkson Jardim Freire/10003656, Willame Bernardino Costa/10004444, Willames Gerefeson de Sousa Carvalho/10006876, Willamy Felix Amaral/10009018, Wilson Pinheiro Vale Junior/10009003, Wilton Pereira Gondim/10002054, Wiraney de Souza Bezerra/10008002, Witallo Feitosa da Silva Felix/10003771, Wladia Karoene Rodrigues da Silva/10001509, Wladimir Paz Inacio/10005142, Wollker Cunha Soares/10009397, Wyalle Moroni Cavalcante/10010988, Ygor Johnson Nascimento Silva/10003565, Yuri Ferreira da Silva/10001617, Yuri Ferreira Noronha/10002301, Yves Diego dos Santos/10012417, Zenaneide Costa Nojosa/10011459, Zilardo Costa Nojosa.

DAS DISPOSIÇÕES FINAIS

- Os candidatos que tiverem seus pedidos de isenção indeferidos, para efetivar a sua inscrição no concurso, deverão acessar o endereço eletrônico <http://www.cespe.unb.br/concursos/pmce2008> e imprimir a GRU COBRANÇA por meio da página de acompanhamento para pagamento até o dia 8 de julho de 2008, conforme procedimentos descritos no edital de abertura.
- O interessado que não teve seu pedido de isenção deferido e que não efetuar o pagamento da taxa de inscrição na forma e no prazo estabelecidos no item anterior estará automaticamente excluído do concurso público.
- O comprovante de inscrição ou o comprovante de pagamento de inscrição deverá ser mantido em poder do candidato e apresentado nos locais de realização das provas.
- O candidato que teve sua inscrição deferida deverá obrigatoriamente acompanhar a publicação do edital de local e horário de realização das provas.

POLÍCIA MILITAR DO CEARÁ, SECRETARIA DA SEGURANÇA PÚBLICA E DEFESA SOCIAL E SECRETARIA DO PLANEJAMENTO E GESTÃO DO ESTADO DO CEARÁ, em Fortaleza, de de 2008.

Roberto das Chagas Monteiro

SECRETÁRIO DA SEGURANÇA PÚBLICA E DEFESA SOCIAL

Silvana Maria Parente Neiva Santos

SECRETÁRIA DO PLANEJAMENTO E GESTÃO

**CORPO DE BOMBEIROS MILITAR DO ESTADO
DO CEARÁ**

PORTARIA GAB. CMD. Nº178/2008 - O COMANDANTE GERAL DO CORPO DE BOMBEIROS MILITAR DO CEARÁ, no uso de suas atribuições legais e com fundamento no Art.1º §2º e Art.3º, §2º da Lei nº13.556, de 29 de dezembro de 2004 e Art.1º, §2º e Art.3º, §2º do Decreto nº28.085 de 10 de janeiro de 2006, RESOLVE **APROVAR a Norma Técnica nº008/2008 – Carga de Incêndio nas Edificações e Áreas de Risco**, conforme se segue após devidamente aprovada pela Câmara Técnica desta Corporação. GABINETE DO COMANDO GERAL, em Fortaleza, 16 de junho de 2008.

João Vasconcelos Sousa – Cel QOBM
COMANDANTE GERAL DO CBMCE

Registre-se e publique-se.

NORMA TÉCNICA Nº008/2008
CARGA DE INCÊNDIO NAS EDIFICAÇÕES E ÁREAS DE RISCO

FORTALEZA – CEARÁ
FEVEREIRO/2008

NORMA TÉCNICA Nº008/2008
CARGA DE INCÊNDIO NAS EDIFICAÇÕES E ÁREAS DE RISCO

SUMÁRIO

- 1 Objetivo
- 2 Aplicação
- 3 Definições
- 4 Procedimentos
- Anexos

1 OBJETIVO

1.1 Esta Norma Técnica estabelece os valores característicos das cargas de incêndio das edificações e áreas de risco, conforme a ocupação e uso específico.

2 APLICAÇÃO

2.1 As cargas de incêndio constantes desta Norma Técnica aplicam-se às edificações e áreas de riscos para classificação do risco e determinação do nível de exigência das medidas de segurança contra incêndio.

3 DEFINIÇÕES

3.1 Para efeitos desta Norma Técnica, aplicam-se as definições constantes da Norma Técnica nº002/2008 – Terminologia e Simbologia de Proteção Contra Incêndio.

4 PROCEDIMENTOS

4.1 Para determinação da carga de incêndio específica das edificações, aplica-se a tabela constante do Anexo A, sendo que para edificações destinadas a depósitos (Grupo “J”), explosivos (Grupo “L”) e ocupações especiais (Grupo “M”), aplica-se a metodologia constante do Anexo B.

4.1.1 Ocupações não listadas na tabela do Anexo A devem ter os valores da carga de incêndio específica determinados por similaridade.

4.1.2 Pode-se admitir a similaridade entre as edificações comerciais (grupo “C”) e industriais (grupo “I”).

4.2 O levantamento da carga de incêndio específica constante do Anexo B deve ser realizado em módulos de no máximo 500m² de área de piso (espaço considerado).

4.2.1 Módulos maiores de 500m² podem ser utilizados quando o espaço analisado possuir materiais combustíveis com potenciais caloríficos semelhantes e uniformemente distribuídos.

4.2.2 A carga de incêndio específica do piso analisado deve ser tomada como sendo a média entre os dois módulos de maior valor.

4.3 Considerar que 1kg (um quilograma) de madeira equivale a 19 megajoules (MJ); 1cal equivale a 4,185

Joules (J); e 1BTU equivale a 252 calorias (cal).

**ANEXO A
CLASSIFICAÇÃO DAS CLASSES DE INCÊNDIO ESPECÍFICAS
POR OCUPAÇÃO¹**

OCUPAÇÃO/USO ¹	DESCRIÇÃO ¹	DIVISÃO ¹	CARGA DE INCÊNDIO (q _i) EM MJ/m ²
Residencial	Alojamentos estudantis	A-3	300
	Apartamentos	A-2	300
	Casas térreas ou sobrados	A-1	300
	Pensionatos	A-3	300

OCUPAÇÃO/USO ¹	DESCRIÇÃO ¹	DIVISÃO ¹	CARGA DE INCÊNDIO (q _i) EM MJ/m ²	
Serviços de Hospedagem	Hotéis	B-1	500	
	Motéis	B-1	500	
Comercial Varejista, Loja	Apart-hotéis	B-2	300	
	Açougue	C-1	40	
	Antiguidades	C-2	700	
	Aparelhos domésticos	C-1	300	
	Armarinhos	C-1	300	
	Armas	C-1	300	
	Artigos de bijouteria, metal ou vidro	C-1	300	
	Artigos de cera	C-2	2100	
	Artigos de couro, borracha, esportivos	C-2	800	
	Automóveis	C-1	200	
	Bebidas destiladas	C-2	700	
	Brinquedos	C-2	500	
	Calçados	C-2	500	
	Drogarias (incluindo depósitos)	C-2	1000	
Ferragens	C-1	300		
Floricultura	C-1	80		
Galeria de quadros	C-1	200		
Livrarias	C-2	1000		
Lojas de departamento ou centro de compras (Shoppings)	C-2/C-3	800		
Máquinas de costura ou de escritório	C-1	300		
Materiais fotográficos	C-1	300		
Móveis	C-2	400		
Papelarias	C-2	700		
Perfumarias	C-2	400		
Produtos têxteis	C-2	600		
Relojoarias	C-2	600		
Supermercados	C-2	400		
Tapetes	C-2	800		
Tintas e vernizes	C-2	1000		
Verduras frescas	C-1	200		
Vinhos	C-1	200		
Vulcanização	C-2	1000		
Serviços Profissionais, Pessoais e Técnicos	Agências bancárias	D-2	300	
	Agências de correios	D-1	400	
	Centrais telefônicas	D-1	100	
	Cabeleireiros	D-1	200	
	Copiadora	D-1	400	
	Encadernadoras	D-1	1000	
	Escritórios	D-1	700	
	Estúdios de rádio ou de televisão ou de fotografia	D-1	300	
	Laboratórios químicos	D-4	500	
	Laboratórios (outros)	D-4	300	
	Lavanderias	D-3	300	
	Oficinas elétricas	D-3	600	
	Oficinas hidráulicas ou mecânicas	D-3	200	
	Pinturas	D-3	500	
	Processamentos de dados	D-1	400	
	Educativa e Cultura Física	Academias de ginástica e similares	E-3	300
		Pré-escolas e similares	E-5	300
Creches e similares		E-5	300	
Escolas em geral		E-1/E2/ E4/E6	300	
Locais de Reunião de Público	Bibliotecas	F-1	2000	
	Cinemas, teatros e similares	F-5	600	
	Circos e assemelhados	F-7	500	
	Centros esportivos e de exibição	F-3	150	
	Clubes sociais, boates e similares	F-6	600	
	Estações e terminais de passageiros	F-4	200	
	Exposições	F-10	Adotar Anexo B	
	Igrejas e templos	F-2	200	
	Museus	F-1	300	
	Restaurantes	F-8	300	
Serviços Automotivos e Assemelhados	Estacionamentos	G-1/G-2	200	
	Oficinas de conserto de veículos e manutenção	G-4	300	
	Postos de abastecimentos (tanque enterrado)	G-3	300	
Serviços de Saúde e Institucionais	Hangares	G-5	200	
	Asilos	H-2	350	
Industrial	Clínicas e consultórios médicos ou odontológicos.	H-6	200	
	Hospitais em geral	H-1/H-3	300	
	Presídios e similares	H-5	100	
	Quartéis e similares	H-4	450	
	Aparelhos eletroeletrônicos, fotográficos, ópticos	I-2	400	
Industrial	Acessórios para automóveis	I-1	300	
	Acetileno	I-2	700	
	Alimentação	I-2	800	
	Artigos de borracha, coriça, couro, feltro, espuma	I-2	600	
	Artigos de argila, cerâmica ou porcelanas	I-1	200	
	Artigos de bijuteria	I-1	200	
	Artigos de cera	I-2	1000	
	Artigos de gesso	I-1	80	
	Artigos de mármore	I-1	40	
	Artigos de peles	I-2	500	
	Artigos de plásticos em geral	I-2	1000	
	Artigos de tabaco	I-1	200	
Artigos de vidro	I-1	80		
Automotiva e autopeças (exceto pintura)	I-1	300		
Automotiva e autopeças (pintura)	I-2	500		

OCUPAÇÃO/USO ¹	DESCRIÇÃO ¹	DIVISÃO ¹	CARGA DE INCÊNDIO (q _i) EM MJ/m ²
	Aviões	I-2	600
	Balanças	I-1	300
	Baterias	I-2	800
	Bebidas destilada	I-2	500
	Bebidas não alcoólicas	I-1	80
	Bicicletas	I-1	200
	Brinquedos	I-2	500
	Café (inclusive torrefação)	I-2	400
	Caixotes barris ou pallets de madeira	I-2	1000
	Calçados	I-2	600
	Carpintarias e marcenarias	I-2	800
	Cera de polimento	I-3	2000
	Cerâmica	I-1	200
	Cereais	I-3	1700
	Cervejarias	I-1	80
	Chapas de aglomerado ou compensado	I-1	300
	Chocolate	I-2	400
	Cimento	I-1	40
	Cobertores, tapetes	I-2	600
	Colas	I-2	800
	Colchões (exceto espuma)	I-2	500
	Condimentos, conservas	I-1	40
	Confeitarias	I-2	400
	Congelados	I-2	800
	Couro sintético	I-2	1000
	Defumados	I-1	200
Industrial	Discos de música	I-2	600
	Doces	I-2	800
	Espumas	I-3	3000
	Farinhas	I-3	2000
	Feltros	I-2	600
	Fermentos	I-2	800
	Fiações	I-2	600
	Fibras sintéticas	I-1	300
	Fios elétricos	I-1	300
	Flores artificiais	I-1	300
	Fornos de secagem com grade de madeira	I-2	1000
	Forragem	I-3	2000
	Fundições de metal	I-1	40
	Galpões de secagem com grade de madeira	I-2	400
	Geladeiras	I-2	1000
	Gelatinas	I-2	800
	Gesso	I-1	80
	Gorduras comestíveis	I-2	1000
	Gráficas (empacotamento)	I-3	2000
	Gráficas (produção)	I-2	400
	Guarda-chuvas	I-1	300
	Instrumentos musicais	I-2	600
	Janelas e portas de madeira	I-2	800
	Jóias	I-1	200
	Laboratórios farmacêuticos	I-1	300
	Laboratórios químicos	I-2	500
	Lápis	I-2	600
	Lâmpadas	I-1	40
	Laticínios	I-1	200
	Malharias	I-1	300
	Máquinas de lavar de costura ou de escritório	I-1	300
	Massas alimentícias	I-2	1000
	Mastiques	I-2	1000
	Materiais sintéticos ou plásticos	I-3	2000
	Metalúrgica	I-1	200
	Montagens de automóveis	I-1	300
	Motocicletas	I-1	300
	Motores elétricos	I-1	300
	Móveis	I-2	600
	Óleos comestíveis	I-2	1000
	Padarias	I-2	1000
	Papéis (acabamento)	I-2	500
	Papéis (preparo de celulose)	I-1	80
	Papéis (procedimento)	I-2	800
	Papelões betuminados	I-3	2000
	Papelões ondulados	I-2	800
	Pedras	I-1	40
	Perfumes	I-1	300
	Pneus	I-2	700
	Produtos adesivos	I-2	1000
	Produtos de adubo químico	I-1	200
	Produtos alimentícios (expedição)	I-2	1000
	Produtos com ácido acético	I-1	200
	Produtos com ácido carbônico	I-1	40
	Produtos com ácido inorgânico	I-1	80
	Produtos com albumina	I-3	2000
	Produtos com alcatrão	I-2	800
	Produtos com amido	I-3	2000
	Produtos com soda	I-1	40
	Produtos de limpeza	I-3	2000
	Produtos graxos	I-1	1000
	Produtos refratários	I-1	200
	Rações	I-3	2000
	Relógios	I-1	300
	Resinas	I-3	3000
	Roupas	I-2	500
	Sabões	I-1	300
	Sacos de papel	I-2	800
	Sacos de juta	I-2	500
Industrial	Sorvetes	I-1	80
	Sucos de fruta	I-1	200

OCUPAÇÃO/USO ¹	DESCRIÇÃO ¹	DIVISÃO ¹	CARGA DE INCÊNDIO (q _i) EM MJ/m ²
	Tapetes	I-2	600
	Têxteis em geral	I-2	700
	Tintas e solventes	I-3	4000
	Tintas látex	I-2	800
	Tintas não-inflamáveis	I-1	200
	Transformadores	I-1	200
	Tratamento de madeira	I-3	3000
	Tratores	I-1	300
	Vagões	I-1	200
	Vassouras ou escovas	I-2	700
	Velas de cera	I-3	1300
	Vidros ou espelhos	I-1	200
	Vinagres	I-1	80
Demais Usos	Demais atividades não enquadradas acima		Conforme Anexo B

Nota:

1) Para a classificação detalhada das ocupações (Divisão) consultar a tabela específica da Norma Técnica nº01/2008.

ANEXO B MÉTODO PARA LEVANTAMENTO DA CARGA DE INCÊNDIO ESPECÍFICA

B.1 Os valores da carga de incêndio específica para as edificações destinadas a depósitos, explosivos e ocupações especiais podem ser determinadas pela seguinte expressão:

$$q_{fi} = \frac{\sum M_i H_i}{A_f}$$

Onde:

q - valor da carga de incêndio específica, em megajoule por metro quadrado de área de piso;

M - massa total de cada componente i do material combustível, em quilograma. Esse valor não poderá ser excedido durante a vida útil da edificação exceto quando houver alteração de ocupação, ocasião em que M deverá ser reavaliado;

Hⁱ - potencial calorífico específico de cada componente i do material combustível, em megajoule por quilograma, conforme Tabela B.1;

A - área do piso do compartimento, em metro quadrado.

B.2 O levantamento da carga de incêndio deverá ser realizado conforme item 4 desta Norma Técnica e seus subitens.

Tabela B.1 - Valores do potencial calorífico específico

TIPO DE MATERIAL	H (MJ/kg)
Acetona	30
Acrílico	28
Algodão	18
Benzeno	40
Borracha	Espuma - 37 Tiras - 32
Celulose	16
C-Hexano	43
Couro	19
D-glucose	15
Epóxi	34
Etano	47
Etanol	26
Eteno	50
Etino	48
Fibra sintética 6,6	29
Grãos	17
Graxa, Lubrificante	41
Lã	23
Lixo de cozinha	18
Madeira	19
Metano	50
Metanol	19
Monóxido de carbono	10
N-Butano	45
N-Octano	44
N-Pentano	45
Palha	16
Papel	17
Petróleo	41
Poliacrilonitrilo	30

TIPO DE MATERIAL	H (MJ/kg)
Polycarbonato	29
Poliéster	31
Poliestireno	39
Poliétileno	44
Polimetilmetacrilico	24
Polioximetileno	15
Poliuretano	23
Polipropileno	43
Polivinilclorido	16
Propano	46
PVC	17
Resina melamínica	18
Seda	19

*** **

PORTARIA GAB. CMD. Nº179/2008 - O COMANDANTE GERAL DO CORPO DE BOMBEIROS MILITAR DO CEARÁ, no uso de suas atribuições legais e com fundamento no Art.1º §2º e Art.3º, §2º da Lei nº13.556, de 29 de dezembro de 2004 e Art.1º, §2º e Art.3º, §2º do Decreto nº28.085 de 10 de janeiro de 2006, **RESOLVE APROVAR a Norma Técnica nº009/2008 – Iluminação de Emergência**, conforme se segue após devidamente aprovada pela Câmara Técnica desta Corporação. GABINETE DO COMANDO GERAL, em Fortaleza, 16 de junho de 2008.

João Vasconcelos Sousa – Cel QOBM
COMANDANTE GERAL DO CBMCE

Registre-se e publique-se.

NORMA TÉCNICA Nº009/2008
ILUMINAÇÃO DE EMERGÊNCIA

FORTALEZA – CEARÁ
FEVEREIRO/2008

NORMA TÉCNICA Nº009/2008
ILUMINAÇÃO DE EMERGÊNCIA

SUMÁRIO

- 1 Objetivo
- 2 Aplicação
- 3 Definições
- 4 Procedimentos
- Anexos

1 OBJETIVO

1.1 Esta Norma Técnica fixa as condições necessárias para o projeto e instalação do sistema de iluminação de emergência em edificações e áreas de risco.

2 APLICAÇÃO

2.1 Esta Norma Técnica se aplica às edificações e áreas de risco onde o sistema de iluminação de emergência for exigido.

2.2 Adota-se a NBR 10898 naquilo que não contrariar o disposto nesta Norma Técnica.

3 DEFINIÇÕES

3.1 Para efeitos desta Norma Técnica, aplicam-se as definições constantes da Norma Técnica nº002/2008 – Terminologia e Simbologia de Proteção Contra Incêndio.

4 PROCEDIMENTOS

4.1 Grupo moto-gerador

4.1.1 Deve-se garantir acesso controlado e desobstruído desde a área externa da edificação até o grupo moto-gerador.

4.1.2 No caso de grupo moto-gerador instalado em local confinado, para o seu perfeito funcionamento, deve ser garantido que a tomada de ar seja realizada sem o risco de se captar a fumaça oriunda de um incêndio.

4.1.3 Na condição acima descrita, o grupo moto-gerador deve ser instalado em compartimento resistente ao fogo por 2 h, com acesso protegido por PCF (P90).

4.1.4 Quando a tomada de ar externo for realizada por meio de duto, este deve ser construído ou protegido por material resistente ao fogo por 2 h.

4.2 Os componentes da fonte de energia centralizada de alimentação do sistema de iluminação de emergência, bem como seus comandos, devem ser instalados em local não acessível ao público, sem risco de incêndio, ventilado e que não ofereça risco de acidentes aos usuários.

4.3 No caso de instalação aparente, a tubulação e as caixas de passagem devem ser metálicas ou em PVC rígido antichama, conforme NBR 6150.

4.4 A distância máxima entre dois pontos de iluminação de aclaramento deve ser de 15m ponto a ponto.

4.4.1 Outro distanciamento entre pontos pode ser aceito, desde que atenda à NBR 10898.

4.5 As luminárias de aclaramento (ou de ambiente), quando instaladas a menos de 2,5m de altura e as luminárias de balizamento (ou de sinalização), devem ter tensão máxima de alimentação de 30V.

4.5.1 Na impossibilidade de reduzir a tensão de alimentação das luminárias, pode ser utilizado um interruptor diferencial de 30mA com disjuntor termomagnético de 10A.

4.6 Pode ser exigido que os equipamentos utilizados no sistema de iluminação de emergência sejam devidamente certificados por órgão competente.

4.6.1 A certificação deve ser comprovada por ocasião da vistoria.

4.7 A autonomia do bloco autônomo deve ser quatro horas.

4.8 O sistema de iluminação de emergência será elaborado de acordo com critérios estabelecidos na NBR 10.898, desde que não contrarie as adequações constantes desta Norma Técnica.

*** **

PORTARIA GAB. CMD. Nº180/2008 - O COMANDANTE GERAL DO CORPO DE BOMBEIROS MILITAR DO CEARÁ, no uso de suas atribuições legais e com fundamento no Art.1º §2º e Art.3º, §2º da Lei nº13.556, de 29 de dezembro de 2004 e Art.1º, §2º e Art.3º, §2º do Decreto nº28.085 de 10 de janeiro de 2006, **RESOLVE APROVAR a Norma Técnica nº010/2008 – Acesso de Viaturas nas Edificações e Áreas de Risco**, conforme se segue após devidamente aprovada pela Câmara Técnica desta Corporação. GABINETE DO COMANDO GERAL, em Fortaleza, 16 de junho de 2008.

João Vasconcelos Sousa – Cel QOBM
COMANDANTE GERAL DO CBMCE

Registre-se e publique-se.

NORMA TÉCNICA Nº010/2008
ACESSO DE VIATURAS NAS EDIFICAÇÕES E ÁREAS DE RISCO

FORTALEZA – CEARÁ
FEVEREIRO/2008

NORMA TÉCNICA Nº010/2008
ACESSO DE VIATURAS NAS EDIFICAÇÕES E ÁREAS DE RISCO

SUMÁRIO

- 1 Objetivo
- 2 Aplicação
- 3 Definições
- 4 Procedimentos
- Anexos

1 OBJETIVO

1.1 Esta Norma Técnica fixa condições mínimas exigíveis para o acesso e estacionamento de viaturas do CBMCE nas edificações e áreas de risco, visando a disciplinar o seu emprego operacional na busca e salvamento de vítimas e no combate aos incêndios.

2 APLICAÇÃO

2.1 Esta Norma Técnica se aplica aos condomínios residenciais, condomínios comerciais e condomínios industriais que tenham arruamento interno e que seja necessário o acesso de viaturas operacionais do CBMCE para a busca e salvamento de vítimas e o combate aos incêndios.

3 DEFINIÇÕES

3.1 Para efeitos desta Norma Técnica, aplicam-se as definições constantes da Norma Técnica nº002/2008 – Terminologia e Simbologia de Proteção Contra Incêndio.

4 PROCEDIMENTOS

4.1 Condições gerais

4.1.1 Via de acesso e faixa de estacionamento

4.1.1.1 Características da via de acesso

4.1.1.1.1 Largura mínima de 6m.

4.1.1.1.2 Suportar viaturas com peso de 25.000 quilogramas-força.

4.1.1.1.3 Desobstrução em toda a largura e com altura livre mínima de 4,5m.

4.1.1.1.4 Quando o acesso for provido de portão, este deverá atender à largura mínima de 4m e altura mínima de 4,5, conforme Figura 1.

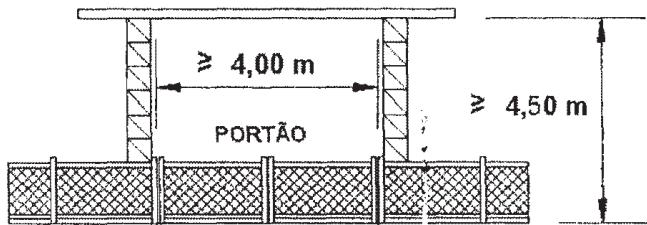


Figura 1 – Altura e largura mínimas de acesso à edificação

4.1.1.1.5 As vias de acesso que excedam 45 m de comprimento devem possuir retorno circular (Figura 2), em formato de “Y” (Figura 3) ou em formato de “T” (Figura 4), respeitadas as medidas mínimas indicadas.

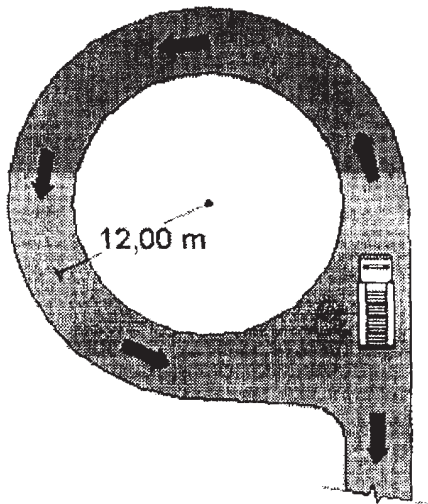


Figura 2 – Retorno circular

4.1.1.1.6 São aceitos outros tipos de acessos com retornos, que não os especificados acima, mas que garantam a entrada e a saída de viaturas, desde que atendam aos itens 4.1.1.1.1, 4.1.1.1.2, 4.1.1.1.3 e 4.1.1.1.4 desta Norma Técnica.

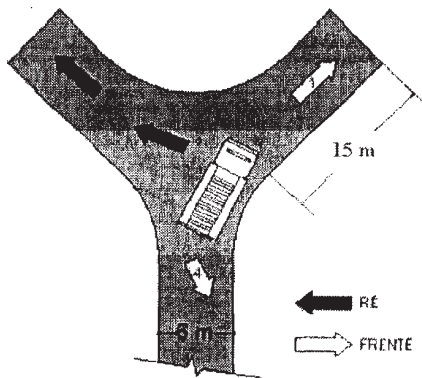


Figura 3 – Retorno em “Y”

4.1.1.2 Características das faixas de estacionamento

4.1.1.2.1 Largura mínima de 8m.

4.1.1.2.2 Comprimento mínimo de 15m.

4.1.1.2.3 Suportar viaturas com peso de 25.000 quilogramas-força.

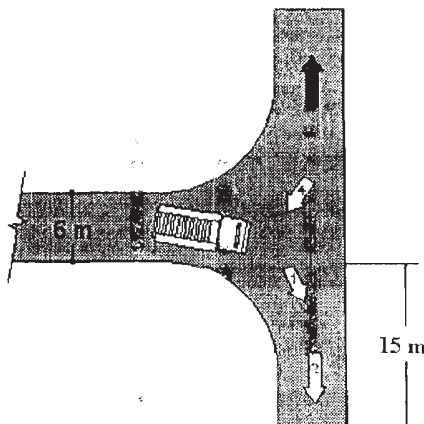


Figura 4 – Retorno em “T”

4.1.1.2.4 O desnível máximo da faixa de estacionamento não poderá ultrapassar o valor de 5%, tanto longitudinal quanto transversal, conforme Figuras 5 e 6.

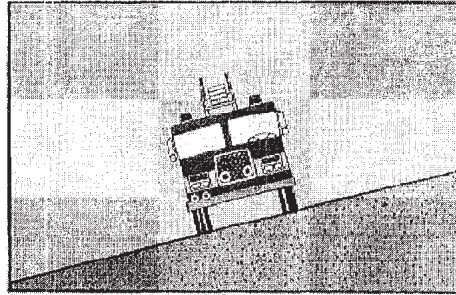


Figura 5 – Desnível lateral

4.1.1.2.5 Deve existir pelo menos uma faixa de estacionamento paralela a uma das faces da edificação que possua aberturas (portas e ou janelas), conforme Figura 7.

4.1.1.2.6 Distância máxima da faixa de estacionamento até a face da edificação deve ser de 8m, medidas a partir de sua borda mais próxima.

4.1.1.2.7 A faixa de estacionamento deve estar livre de postes, painéis, árvores ou qualquer outro elemento que possa obstruir a operação das viaturas.

4.1.1.2.8 A faixa de estacionamento deve ser adequadamente sinalizada, com placas de proibido parar e estacionar e com sinalização de solo demarcadas com faixas amarelas e identificadas com as palavras

“RESERVADO PARA VIATURAS DO CORPO DE BOMBEIROS”.

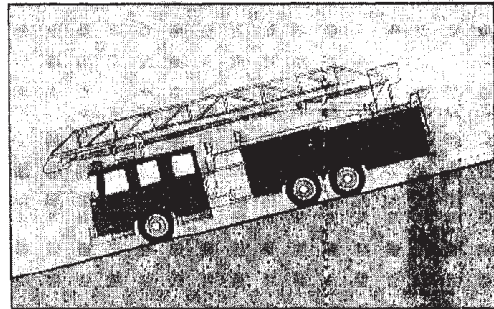


Figura 6 – Desnível longitudinal

4.2 Condições específicas

4.2.1 Edificações com altura menor ou igual a 12m

4.2.1.1 Quando a edificação principal estiver afastada mais de 20m da via pública, a contar do meio-fio, deve possuir via de acesso e faixa de estacionamento.

4.2.1.2 A via de acesso deve atender ao disposto nos itens 4.1.1.1 e seus subitens.

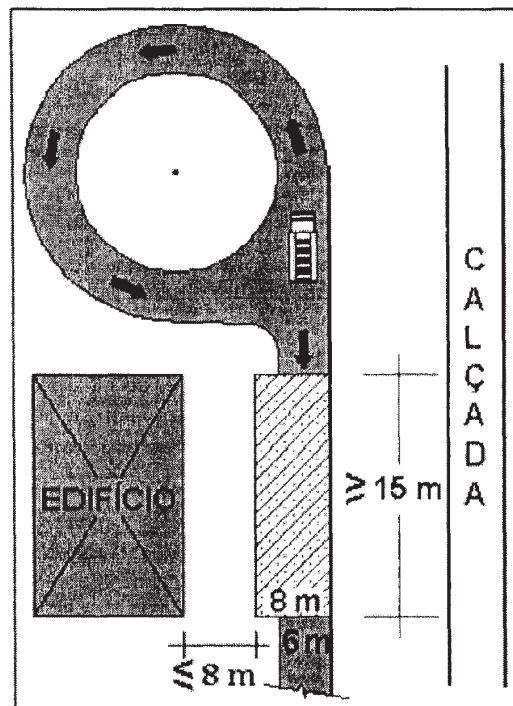


Figura 7 – Faixa de estacionamento

4.2.1.3 A faixa de estacionamento deve atender ao disposto nos itens 4.1.1.2 e seus subitens.

4.2.1.4 No caso da edificação possuir riscos isolados que ultrapassem 1.500m², cada risco deve ser atendido pela via de acesso e ter pelo menos uma faixa de estacionamento.

4.2.2 Edificações com altura superior a 12m

4.2.2.1 No caso da edificação apresentar afastamento superior a 10m da via pública, esta deve possuir via de acesso e faixa de estacionamento.

4.2.2.2 A via de acesso deve atender ao disposto nos itens 4.1.1.1 e seus subitens.

4.2.1.3 A faixa de estacionamento deve atender ao disposto nos itens 4.1.1.2 e seus subitens.

4.2.1.4 No caso da edificação ser constituída de riscos isolados, cada risco deve ser atendido pela via de acesso e possuir pelo menos uma faixa de estacionamento.

4.2.3 Condomínio de residências unifamiliares

4.2.3.1 Deve possuir via de acesso atendendo ao disposto no item 4.1.1.1 e seus subitens.

*** **

PORTARIA GAB. CMD. Nº181/2008 - O COMANDANTE GERAL DO CORPO DE BOMBEIROS MILITAR DO CEARÁ, no uso de suas atribuições legais e com fundamento no Art.1º §2º e Art.3º, §2º da Lei nº13.556, de 29 de dezembro de 2004 e Art.1º, §2º e Art.3º, §2º do Decreto nº28.085 de 10 de janeiro de 2006, **RESOLVE APROVAR a Norma Técnica nº011/2008 – Deslocamento de Viaturas na Zona Urbana**, conforme se segue após devidamente aprovada pela Câmara Técnica desta Corporação. GABINETE DO COMANDO GERAL, em Fortaleza, 16 de junho de 2008.

João Vasconcelos Sousa – Cel QOBM
COMANDANTE GERAL DO CBMCE

Registre-se e publique-se.

NORMA TÉCNICA Nº011/2008
DESLOCAMENTO DE VIATURAS NA ZONA URBANA

FORTALEZA – CEARÁ
FEVEREIRO/2008

NORMA TÉCNICA Nº011/2008
DESLOCAMENTO DE VIATURAS NA ZONA URBANA

SUMÁRIO

- 1 Objetivo
- 2 Aplicação
- 3 Definições
- 4 Procedimentos
- Anexos

1 OBJETIVO

1.1 Esta Norma Técnica fixa as condições mínimas exigíveis para o deslocamento de viaturas de bombeiros na zona urbana, visando a possibilitar o seu emprego operacional na busca e salvamento de vítimas e no combate aos incêndios.

2 APLICAÇÃO

2.1 Esta Norma Técnica deve orientar a elaboração dos planos de urbanização dos municípios cearenses.

3 DEFINIÇÕES

3.1 Para efeitos desta Norma Técnica, aplicam-se as definições constantes da Norma Técnica nº002/2008 – Terminologia e Simbologia de Proteção Contra Incêndio.

4 PROCEDIMENTOS

4.1 Via Urbana

4.1.1 Possuir largura mínima de 8m.

4.1.2 Suportar viaturas com peso de 25.000 quilogramas-força.

4.1.3 Altura livre mínima de 4,5m.

4.1.4 A via urbana que exceda 45m de comprimento deve possuir retorno circular (Figura 1), em formato de “Y” (Figura 2) ou em formato de “T” (Figura 3), respeitadas as medidas mínimas indicadas.

4.1.4.1 São aceitos outros tipos de retornos, que não os especificados acima, mas que garantam a entrada e a saída de viaturas, desde que atendam aos itens 4.1.1, 4.1.2 e 4.1.3.

4.2 Passagens subterrâneas e viadutos

4.2.1 Possuir largura mínima de 5m.

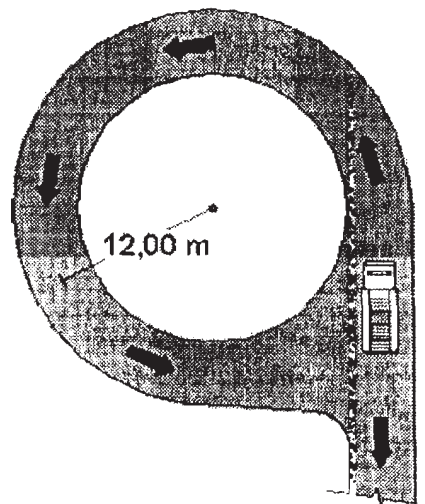


Figura 1 – Retorno circular

4.2.2 Suportar viaturas com peso de 25.000 quilogramas-força.

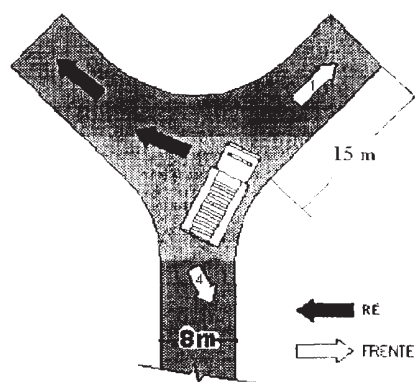


Figura 2 – Retorno em “Y”

4.2.3 Desobstrução em toda a largura e com altura livre mínima de 4,5m.

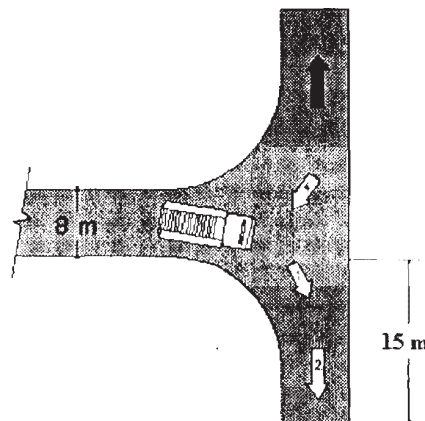


Figura 4 – Retorno em “T”

4.3.3 Passarelas

4.3.1 Possuir altura livre mínima de 4,5m.

*** **

PORTARIA GAB. CMD. Nº182/2008 - O COMANDANTE GERAL DO CORPO DE BOMBEIROS MILITAR DO CEARÁ, no uso de suas atribuições legais e com fundamento no Art.1º §2º e Art.3º, §2º da Lei nº13.556, de 29 de dezembro de 2004 e Art.1º, §2º e Art.3º, §2º do Decreto nº28.085 de 10 de janeiro de 2006, **RESOLVE APROVAR a Norma Técnica nº012/2008 – Sistema de Detecção e Alarme**, conforme se segue após devidamente aprovada pela Câmara Técnica desta Corporação. GABINETE DO COMANDO GERAL, em Fortaleza, 16 de junho de 2008.

João Vasconcelos Sousa – Cel QOBM
COMANDANTE GERAL DO CBMCE

Registre-se e publique-se.

NORMA TÉCNICA Nº012/2008
SISTEMA DE DETECÇÃO E ALARME

FORTALEZA – CEARÁ
FEVEREIRO/2008

NORMA TÉCNICA Nº012/2008
SISTEMA DE DETECÇÃO E ALARME

SUMÁRIO

- 1 Objetivo
- 2 Aplicação
- 3 Definições
- 4 Procedimentos
- Anexos

1 OBJETIVO

1.1 Esta Norma Técnica estabelece os requisitos mínimos necessários para o dimensionamento dos sistemas de detecção e alarme de incêndio em edificações e áreas de risco.

2 APLICAÇÃO

2.1 Esta Norma Técnica aplica-se a todas as edificações onde se exigem os sistemas de detecção e alarme de incêndio.

3 DEFINIÇÕES

3.1 Para efeitos desta Norma Técnica, aplicam-se as definições constantes da Norma Técnica nº002/2008 – Terminologia e Simbologia de Proteção Contra Incêndio.

4 PROCEDIMENTOS

4.1 O projeto de sistemas de detecção e alarme de incêndio deve conter os elementos necessários ao seu completo entendimento, cujos procedimentos para elaboração do PSIP devem atender à Norma Técnica nº001/2008.

4.2 Os detalhes para execução gráfica do PSIP devem atender aos procedimentos exigidos pelo Corpo de Bombeiros Militar do Estado do Ceará, conforme norma técnica específica.

4.3 Todo sistema deve ter duas fontes de alimentação.

4.3.1 A principal é a rede de tensão alternada e a auxiliar é constituída por baterias ou “no-break”.

4.3.2 Quando a fonte de alimentação auxiliar for constituída por bateria de acumuladores ou “no-break”, esta deve ter autonomia mínima de 24 h em regime de supervisão, sendo que no regime de alarme deve ser de no mínimo 15min, para suprimento das indicações sonoras e/ou visuais ou o tempo necessário para a evacuação da edificação.

4.3.3 Quando a alimentação auxiliar for por gerador, também deverá ter os mesmos parâmetros de autonomia mínima.

4.4 As centrais de detecção e alarme deverão ter dispositivo de teste dos indicadores luminosos e dos sinalizadores acústicos.

4.5 A central de alarme/detecção e o painel repetidor devem ficar em local onde haja constante vigilância humana e de fácil visualização.

4.6 A central deve acionar o alarme geral da edificação, que deve ser audível em toda edificação.

4.6.1 Em locais de grande concentração de pessoas, o alarme geral pode ser substituído por um sinal sonoro (pré-alarme) apenas na sala de segurança, junto à central, para evitar tumulto.

4.6.2 No entanto, a central deve possuir um temporizador para o acionamento posterior do alarme geral, com tempo de retardo de no máximo 2min, caso não sejam tomadas às ações necessárias para verificar o pré-alarme da central.

4.6.3 Nesses tipos de locais, pode-se ainda optar por uma mensagem eletrônica automática de orientação de abandono, como pré-alarme, ao invés do alarme geral; sendo que só será aceita essa comunicação, desde que exista brigada de incêndio na edificação.

4.6.4 Mesmo com o pré-alarme na central de segurança, o alarme geral é obrigatório para toda a edificação.

4.7 A distância máxima a ser percorrida por uma pessoa, em qualquer ponto da área protegida até o acionador manual mais próximo, não deve ser superior a 30m.

4.8 Preferencialmente, os acionadores manuais devem ser localizados junto aos hidrantes.

4.9 Nos edifícios com mais de um pavimento, deverá ser previsto pelo menos um acionador manual em cada pavimento.

4.10 Os mezaninos estarão dispensados desta exigência, caso o acionador manual do piso principal dê cobertura/caminhamento para a área do mezanino, atendendo ao item 4.7.

4.11 Onde houver sistema de detecção instalado, será obrigatória a instalação de acionadores manuais, exceto para ocupações das divisões F6, onde o acionador manual é opcional, quando há sistema de detecção.

4.12 Nos locais onde, devido a sua atividade sonora intensa, não seja possível ouvir o alarme geral, será obrigatória a instalação de avisadores visuais e sonoros.

4.13 Quando houver exigência de sistema de detecção para uma edificação, será obrigatória a instalação de detectores nos entreforros e entrepisos (pisos falsos) que contenham instalações com materiais combustíveis.

4.14 Os elementos de proteção contra calor que contenham a fiação do sistema deverão ter resistência mínima de 60min.

4.15 Os eletrodutos e a fiação devem atender aos itens 5.3.8.1 a 5.3.8.5 da NBR 9441/98.

4.16 Os acionadores manuais instalados na edificação devem obrigatoriamente conter a indicação de funcionamento (cor verde) e alarme (cor vermelha) indicando o funcionamento e supervisão do sistema, quando a central do sistema for do tipo convencional.

4.16.1 Quando a central for do tipo inteligente pode ser dispensada a presença dos leds nos acionadores, desde que haja um retorno do alarme, para a pessoa que acionou o dispositivo, informando que a central recebeu a identificação.

4.17 Nas centrais de detecção e/ou alarme é obrigatório conter um painel/esquema ilustrativo indicando a localização com identificação dos acionadores manuais ou detectores dispostos na área da edificação, respeitadas as características técnicas da central. Esse painel pode ser substituído por um display da central que indique a localização do acionamento.

4.18 Nos locais de reunião de público (casas de show, música, espetáculos, dança, discoteca, danceteria, salões de baile, etc.) onde se tem naturalmente uma situação acústica elevada, será obrigatória também a instalação de avisadores visuais, quando houver a exigência de sistema de detecção e alarme.

4.19 Em locais de ocupação de indústria e depósito com alto risco de propagação de incêndio, podem ser acrescentados sistemas complementares de confirmação de indicação de alarme, tais como interfone, rede rádio, etc., devidamente sinalizados.

4.19.1 A distribuição segue o mesmo critério dos acionadores manuais.

4.20 A colocação de leds de alto brilho, para aviso visual sobre as saídas de emergência pode ser acrescentada à execução do sistema de alarme e detecção, nos locais onde a produção de fumaça seja esperada em grande quantidade.

4.21 Edifícios residenciais acima de 23m deverão ter, no sistema de interfone, dispositivo de alarme paralelo que emita som ao mesmo tempo para todos os apartamentos, com seqüência de 10 segundos e no mínimo 1min de duração.

4.21.1 As garagens de edifícios residenciais que se valerem do sistema de interfone como substituto do alarme devem possuir interfone devidamente sinalizado, bem como o dispositivo do item 4.21.

4.22 Edifícios com escada pressurizada poderão ter alarme setorizado alarmando conjuntamente o pavimento sinistrado e os dois outros contíguos acima e abaixo.

4.22.1 Após o abandono desses três pavimentos, tal procedimento deve se repetir em seqüência de alarme de três em três pavimentos, a contar dos mais elevados.

4.22.2 O intervalo de alarme entre o conjunto de três pavimentos deve ser de no máximo de 2min, não devendo o período total ultrapassar o tempo requerido de resistência ao fogo da estrutura.

4.23 Em locais em que a altura da cobertura do prédio prejudique o sensoramento dos detectores, bem como naqueles pontos em que não se recomenda o uso de detectores sobre equipamentos, devem ser usados detectores com tecnologias, que atuem pelo princípio de detecção linear de absorção da luz (“beam detector”).

4.24 Deverá ser apresentado à Coordenadoria de Atividades Técnicas, quando do pedido de vistoria, anotação de responsabilidade técnica preenchida pelo responsável técnico pela instalação do sistema de detecção, garantindo que os detectores foram instalados de acordo com o prescrito na NBR 9441.

4.25 O sistema de detecção e alarme será elaborado de acordo com critérios estabelecidos na NBR 9.441, desde que não contrarie as adequações constantes desta Norma Técnica.

*** **

PORTARIA GAB. CMD. Nº186/2008 - O COMANDANTE GERAL DO CORPO DE BOMBEIROS MILITAR DO CEARÁ, no uso de suas atribuições legais e com fundamento no Art.1º §2º e Art.3º, §2º da Lei nº13.556, de 29 de dezembro de 2004 e Art.1º, §2º e Art.3º, §2º do Decreto nº28.085 de 10 de janeiro de 2006, RESOLVE **APROVAR a Norma Técnica nº016/2008 – Cobertas Combustíveis**, conforme se segue após devidamente aprovada pela Câmara Técnica desta Corporação. GABINETE DO COMANDO GERAL, em Fortaleza, 16 de junho de 2008.

João Vasconcelos Sousa – Cel QOBM
COMANDANTE GERAL DO CBMCE

Registre-se e publique-se.

NORMA TÉCNICA Nº016/2008
COBERTAS COMBUSTÍVEISFORTALEZA – CEARÁ
FEVEREIRO/2008NORMA TÉCNICA Nº016/2008
COBERTAS COMBUSTÍVEIS

SUMÁRIO

- 1 Objetivo
- 2 Aplicação
- 3 Definições
- 4 Procedimentos
- Anexos

1 OBJETIVO

1.1 Esta Norma Técnica estabelece as condições mínimas de segurança para edificações que tenham suas coberturas construídas com fibras de sapé, piaçava e similares.

2 APLICAÇÃO

2.1 A presente Norma Técnica aplica-se às edificações que tenham coberturas construídas com fibras de sapé, piaçava e similares.

3 DEFINIÇÕES

3.1 Para efeitos desta Norma Técnica, aplicam-se as definições constantes da Norma Técnica nº002/2008 – Terminologia e Simbologia de Proteção Contra Incêndio.

4 PROCEDIMENTOS

4.1 Instalações elétricas

4.1.1 As instalações elétricas devem ser projetadas e executadas segundo normas técnicas oficiais.

4.1.2 A fiação e os componentes da instalação elétrica devem ser corretamente dimensionados para evitar superaquecimentos e curto-circuitos que possam inflamar as fibras vegetais.

4.1.3 A fiação que não estiver embutida em alvenaria ou concreto deve estar totalmente protegida por eletrodutos metálicos.

4.2 Fontes de calor

4.2.1 As fontes de calor que podem inflamar as fibras combustíveis devem ser isoladas e mantidas à distância mínima de 5 m.

4.2.2 Fogões, fornos, churrasqueiras e similares devem estar no interior de compartimentos com piso, paredes e cobertura incombustíveis.

4.2.3 As saídas de chaminés, coifas e congêneres devem também estar à distância mínima de 2 m de qualquer parte da cobertura combustível e nunca acima de sua projeção, de forma a evitar que fagulhas ou gases quentes sejam conduzidos para a cobertura combustível. (Figura 1)

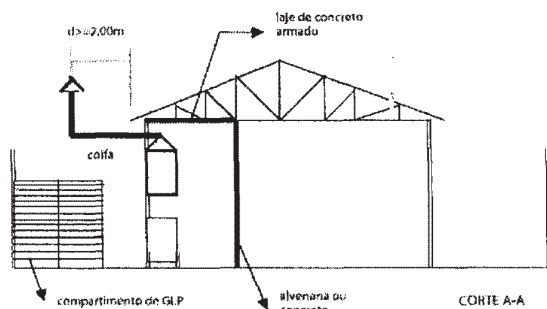


Figura 1 – Afastamentos de coifas e chaminés da coberta combustível

4.2.4 Depósitos de combustíveis como gás liquefeito de petróleo (GLP) devem estar fora da projeção da cobertura e distante pelo menos a 3m do seu alinhamento (Figura 2), respeitando também os parâmetros da norma técnica específica.

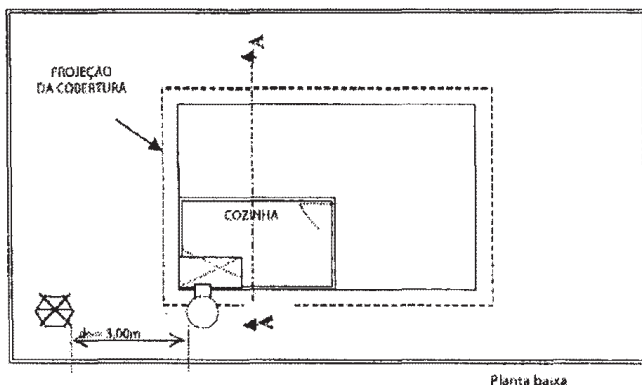


Figura 2 – Afastamentos da coberta combustível de central de gás liquefeito de petróleo

4.3 Afastamentos

4.3.1 As edificações de cobertura de sapé devem ter isolamento de risco conforme norma técnica específica.

4.3.2 Manter distância mínima de 100 m de depósitos ou de postos de abastecimento de combustíveis, gases inflamáveis (como o gás liquefeito de petróleo) e fábricas ou revendas de explosivos ou fogos de artifício.

4.4 Saídas

4.4.1 As saídas devem ser mantidas livres e desimpedidas, de acesso facilitado, de forma que os ocupantes não tenham dificuldade em abandonar a edificação em caso de sinistro.

4.4.2 As portas de saída não devem estar alinhadas em uma única parede; e, preferencialmente, em lados opostos.

4.4.3 A largura das saídas, corredores, escadas ou rampas será calculada tomando como base 0,01 m por pessoa.

4.4.3.1 O valor mínimo da largura das saídas é 2m.

4.4.3.2 Para o cálculo do número de pessoas, adotar a área ocupada por pessoa como sendo 0,50 m² (área construída).

4.4.4 No caso em que a população total, incluindo clientes e funcionários, for superior a 50 pessoas, será obrigatória a instalação de sistema de iluminação de emergência, projetado e executado segundo normas técnicas oficiais, bem como barras anti-pânico nas saídas de emergência.

4.4.5 A distância máxima a ser percorrida para a saída da edificação nunca poderá ser superior a 15m.

4.4.6 Devem ser previstos acessos e saídas para deficientes físicos, segundo a NBR 9050/94.

4.5 Pessoal treinado

4.5.1 Todos os funcionários, independentemente da área construída, devem possuir treinamento teórico e prático de técnicas de prevenção e combate a incêndios, conforme norma técnica de específica.

4.5.2 Todos os funcionários treinados deverão compor a brigada contra incêndio da edificação.

4.6 Medidas de segurança contra incêndios

4.6.1 Para as edificações com área construída total, independentemente da área de cobertura, até 200 m², serão exigidos projeto de segurança contra incêndio e pânico, extintores portáteis, sinalização e saídas.

4.6.2 Para as edificações com área construída superior a 200 m², independentemente da área de cobertura combustível, serão exigidos os seguintes sistemas:

- a) projeto de segurança contra incêndio e pânico;
- b) extintores portáteis e/ou sobre-rodas;
- c) sinalização;
- d) rotas de fuga e saídas de emergência;
- e) proteção passiva nas fibras vegetais, acima e abaixo da cobertura, para o tempo de resistência ao fogo de 60 minutos;

4.6.3 Edificações de área superior a 750 m², além das medidas de segurança exigidas em 4.6.2, deverão ainda contar com sistema de hidrantes e alarme manual, sendo dispensados os extintores sobre-rodas.

4.6.4 O sistema de aspersão de água que visa manter as fibras permanentemente úmidas ou destinadas ao próprio combate das chamas, sem prejuízo das demais medidas constantes desta norma, deve ser projetado para edificações com área de coberta superior a 200m².

4.6.4.1 Quando a área da coberta for superior a 750m² o sistema de aspersão deve possuir temporizador com intervalos máximos de uma hora de acionamento.

4.7 Disposições gerais

4.7.1 As edificações enquadradas nesta norma devem possuir, no máximo, dois pavimentos (térreo e primeiro andar).

4.7.1.2 Não são permitidos subsolos.

4.7.2 Chapas metálicas, abaixo da cobertura combustível, podem ser empregadas sem prejuízo às demais medidas de proteção contra incêndio acima definidas.

4.7.3 Edificações de área superior a 900 m² devem ser submetidas à análise prévia da Câmara Técnica do Corpo de Bombeiros Militar do Estado do Ceará para a utilização das cobertas previstas nesta norma.

*** **

SECRETARIADO TRABALHO E
DESENVOLVIMENTO SOCIAL

PORTARIA Nº173 /2008 - A SECRETÁRIA DO TRABALHO E DESENVOLVIMENTO SOCIAL, EM EXERCÍCIO, no uso de suas atribuições legais, RESOLVE conceder aos **SERVIDORES** relacionados, em anexo, a **Gratificação** de Prestação de Serviços Extraordinários no mês de JUNHO/2008, com base no art.132, inciso I, e 133 da Lei nº9.826 de 14 de maio de 1974, de acordo com a nova redação dada ao art.133 pela Lei nº12.913, de 17.06.99, combinados com o §2º do art.166 da Constituição Estadual, em caráter emergencial, tendo em vista a premente necessidade dos Abrigos e Centros Educacionais, devendo a despesa correr a custa do vigente orçamento da STDS. SECRETARIA DO TRABALHO E DESENVOLVIMENTO SOCIAL, em Fortaleza, 30 de maio de 2008.

Fátima Catunda Rocha Moreira de Andrade

SECRETÁRIA DO TRABALHO E DESENVOLVIMENTO SOCIAL
EM EXERCÍCIO

Registre-se e publique-se.

ANEXO A QUE SE REFERE A PORTARIA Nº173/2008, DE 30 DE MAIO DE 2008

LOTAÇÃO: ADOC

Nº	MATRÍCULA	NOME DO SERVIDOR	FUNÇÃO	SALÁRIO	CARGA HORÁRIA	HORAS EXTRAS	VALOR DA HORA EXTRA	VALOR TOTAL
01	400640-1-X	Crisostomo Montenegro Silva	Instrutor Educacional	1.560,00	160	40	10,636363	425,45
02	401108-1-x	Francisca Eridan A Cavalcante	Auxiliar Serviços Gerais	618,28	160	40	4,2155454	168,62
03	401567-1-2	Maria Elizabete de Oliveira	Cozinheiro	801,84	160	24	5,467091	131,21
04	401002-1-0	Maria Pereira de Araújo	Atendente Infantil	828,56	160	24	5,649273	135,58
05	400805-1-1	Maria Solidade Dutra	Cozinheiro	591,83	160	28	4,9319166	138,09
06	400940-1-6	Raimundo Albuquerque Silva	Instrutor Educacional	1.488,01	160	36	10,145522	365,24
						TOTAL	192	1.364,19

LOTAÇÃO: ABRIGO IDOSOS

Nº	MATRÍCULA	NOME DO SERVIDOR	FUNÇÃO	SALÁRIO	CARGA HORÁRIA	HORAS EXTRAS	VALOR DA HORA EXTRA	VALOR TOTAL
07	401114-1-7	Maria Nilzete Zeidan Braga	Enfermeiro	4.209,56	160	25	28,701545	717,54
						TOTAL	25	717,54

LOTAÇÃO: ATJ

Nº	MATRÍCULA	NOME DO SERVIDOR	FUNÇÃO	SALÁRIO	CARGA HORÁRIA	HORAS EXTRAS	VALOR DA HORA EXTRA	VALOR TOTAL
08	400880-1-6	Irmã de Oliveira e Vieira	Enfermeira	3.526,90	120	20	29,390830	587,82
						TOTAL	20	587,82

LOTAÇÃO: CECAL

Nº	MATRÍCULA	NOME DO SERVIDOR	FUNÇÃO	SALÁRIO	CARGA HORÁRIA	HORAS EXTRAS	VALOR DA HORA EXTRA	VALOR TOTAL
09	401039-1-0	Antonia Soares da Silva	Cozinheiro	828,56	160	24	5,649273	135,58
10	401170-1-6	Fernanda Ferreira do Nascimento	Cozinheiro	591,83	160	36	4,931917	177,55
11	401657-1-1	Francisca Núbia da Silva	Auxiliar Serviços Gerais	427,38	160	12	3,561500	42,74
12	401055-1-4	Jacinta Costa Lima	Lavandeiro	712,79	160	24	4,8599318	116,64
13	400648-1-8	Juarez Wagner da Silveira	Instrutor Educacional	1.488,01	160	24	10,1455220	243,49
14	401561-1-9	Maria Augusta Monteiro Vasconcelos	Assistente Administração	1.424,33	160	24	11,869416	284,87
15	405025-1-3	Maria de Fátima Menezes	Agente Administração	805,94	120	24	6,7161666	161,19
16	401598-1-9	Maria Monteiro Fernandes	Cozinheiro	801,84	160	24	5,4670908	131,28
17	401678-1-1	Maria Stela de O Batista	Cozinheiro	801,84	160	24	5,4670909	131,21
18	401367-1-1	Mario Jorge Ribeiro	Advogado	3.380,04	120	20	28,167	563,34
19	400399-1-0	Messias Serafim da Silva	Instrutor Educacional	1.536,01	160	24	10,4727950	251,35
20	401560-1-1	Raimundo Lobo de Brito	Instrutor Educacional	1.440,01	160	24	9,81825	235,64
21	401710-1-1	Raimundo Nonato Rocha Freitas	Instrutor Educacional	1.651,21	160	24	11,258250	270,20
22	401593-1-2	Raimundo Ronaldo C.B. Gonçalves	Instrutor Educacional	1.440,01	160	40	9,818250	392,73
						TOTAL	348	3.137,81

LOTAÇÃO: CEDB

Nº	MATRÍCULA	NOME DO SERVIDOR	FUNÇÃO	SALÁRIO	CARGA HORÁRIA	HORAS EXTRAS	VALOR DA HORA EXTRA	VALOR TOTAL
23	405014-1-x	Francisco Viltamar Pereira da Silva	Agente Administração	1.184,73	160	40	8,077705	323,11
						TOTAL	40	323,11

LOTAÇÃO: CEPA

Nº	MATRÍCULA	NOME DO SERVIDOR	FUNÇÃO	SALÁRIO	CARGA HORÁRIA	HORAS EXTRAS	VALOR DA HORA EXTRA	VALOR TOTAL
24	401436-1-0	José Abraão Barros do Nascimento	Téc. Em Agropecuário	2.198,43	160	40	14,989295	599,57
						TOTAL	40	599,57

LOTAÇÃO: URLBM

Nº	MATRÍCULA	NOME DO SERVIDOR	FUNÇÃO	SALÁRIO	CARGA HORÁRIA	HORAS EXTRAS	VALOR DA HORA EXTRA	VALOR TOTAL
25	400932-1-4	Violeda Maria Alves de Oliveira	Instrutor Educacional	1.488,01	160	40	10,145522	405,82
26	500027-1-3	Claudenor Moreira da Costa	Instrutor Educacional	1.440,01	160	40	9,318250	392,73
						TOTAL	80	798,55

LOTAÇÃO: CESF

Nº	MATRÍCULA	NOME DO SERVIDOR	FUNÇÃO	SALÁRIO	CARGA HORÁRIA	HORAS EXTRAS	VALOR DA HORA EXTRA	VALOR TOTAL
27	400867-1-4	Margarida Maria Maia Ferreira	Atendente Infantil	685,13	120	60	5,709417	342,56
						TOTAL	60	342,56

LOTAÇÃO: SEDE

Nº	MATRÍCULA	NOME DO SERVIDOR	FUNÇÃO	SALÁRIO	CARGA HORÁRIA	HORAS EXTRAS	VALOR DA HORA EXTRA	VALOR TOTAL
28	300265-1-9	Adelaide Ponte de Lima	Técnica Contabilidade	1.736,76	160	40	11,841545	473,66
29	400902-1-5	Ana Beatriz Araújo Carneiro	Economista Domestico	4.702,63	160	23	32,063386	737,46
30	200087-1-7	Afonso José Leitão Gouveia	Ass. de Administração	1.691,99	160	40	11,536295	461,45
31	400848-1-9	Ana Isa Nascimento da Silva	Téc.Ass.Educacionais	1.749,72	120	40	14,581000	583,24
32	200930-1-6	Ana Magnany de Sousa Alves	Sociólogo	2.095,35	120	40	17,461250	698,45
33	200904-1-3	Ana Maria Chaves Freire	Téc.Ass.Educacionais	1.439,50	120	60	11,995833	719,75
34	107806-1-6	Ananias Dias de Oliveira Filho	Motorista	663,03	120	60	5,525250	331,52
35	200457-1-x	Ângela Maria Ferreira Moreira	Téc.Assuntos Educacionais	2.015,30	160	40	13,740681	549,62
36	107770-1-1	Ângela Maria Ribeiro Marques	Assistente de Administração	1.254,33	120	60	10,452750	627,16
37	300317-1-7	Antonio Gildasio H. Silveira	Sociólogo	1.666,38	120	52	13,886500	722,10
38	200461-1-2	Caerlos Alberto C. Teles	Estatístico	4.515,57	160	24	30,787977	738,91
39	124814-1-1	Carlos Augusto de Sousa	Economista	3.225,33	120	27	26,87775	725,70
40	401473-2-2	Christiane W. Marmelstein	Administrador	1.477,59	120	60	12,313250	738,80
41	401724-1-6	Claudia Maria Lima Cesconetto	Assistente de Administração	982,81	120	60	8,190083	491,40
42	400870-1-x	Delane Pessoa Matisas	Psicólogo	5.093,87	160	21	34,730931	729,35
43	402056-1-6	Delza Maria Barata Alencar	Assistente Administração	1.592,78	160	40	10,859986	434,40
44	402071-1-X	Egila Maria Rodrigues Sampaio	Agente de Administração	1.066,25	160	40	7,269886	290,80
45	405011-1-8	Elba Carneiro Falcão de Almeida	Economista	3.056,32	160	35	20,838545	729,35
46	300512-1-1	Elton Oliveira de Menezes	Motorista	804,48	160	40	5,4850908	219,40
47	200771-1-5	Evaldo Cavalcante Monteiro	Terapeuta Ocupacional	5.207,06	160	21	35,502681	745,56
48	300228-1-5	Fatima Regina G. Apolinario	Assistente Social	3.298,28	120	27	27,486	742,11
49	126160-1-5	Fernando Hugo S. de Oliveira	Engenheiro Civil	4.850,06	160	28	33,068590	925,92
50	200120-1-3	Francisca Jerônimo de Assis	Auxiliar Administração	835,42	160	40	5,696	227,84
51	300008-1-1	Francisca Maria do N. Sousa	Contador	2.483,40	160	40	16,932272	677,29
52	200275-1-7	Francisca Maria Nogueira Girão Lima	Assistente Social	5.090,91	160	22	34,710750	763,64
53	202381-1-9	Francisco de Assis Serra Azul	Continuo	386,93	160	40	2,638159	105,53
54	200234-1-4	Francisco dos Santos Aquino	Ass. De Administração	1.958,69	160	40	13,354704	534,19
55	300272-1-3	Francisco Flavio de Sousa Monteiro	Assistente de Administração	1.722,53	160	30	11,7445220	352,34
56	200100-1-0	Francisco Franco Neto	Ass. De Administração	1.715,30	160	40	11,695227	467,81
57	401334-1-0	Francisco José Alves Costa	Economista	2.394,71	160	20	16,327568	326,55
58	300311-1-3	Francisco Marleno Moreira Teixeira	Oficial de Manutenção	959,18	160	40	6,539680	261,59
59	401030-1-5	Francisco José Gonçalves Souza	Oficial de Manutenção	863,35	120	60	7,4973300	449,84
60	200103-1-2	Francisco Reginaldo Gomes Brito	Assistente de Administração	1.715,30	160	40	11,69523	467,81
61	300065-1-8	Ione de Carvalho Correia	Advogado	4.515,57	160	30	30,787977	923,64
62	200055-1-3	Ítala Rosa A. de Sales	Agente Administração	761,61	120	60	6,346750	380,81
63	300612-1-X	Ivan Ferreira dos Santos	Vigia	646,49	160	40	4,407886	176,32
64	401327-1-6	Jacqueline Maia Cruz	Economista Doméstica	2.344,80	120	38	19,5440	742,52
65	401534-1-1	Janice Negreiros Vianna Leitão	Administrador	3.209,09	160	35	21,880159	765,81
66	401350-1-4	João Monteiro Vasconcelos	Assistente Administração	1.436,06	120	60	11,967166	718,03
67	300247-1-0	Joaquim oliveira do nascimento	Motorista	835,42	160	40	5,69600454	227,84
68	200395-1-5	José Cleivan de Oliveira	Motorista	835,42	160	40	5,6960454	227,84
69	401375-1-3	José Eduardo Porto Fernandes	Téc. Assuntos. Educacionais	1.511,47	120	60	12,595583	755,73
70	400910-1-7	José Ricardo Rocha Vieira de Sá	Téc. Assuntos Educacionais	2.462,00	120	35	20,516666	718,08
71	401779-1-4	Josefa Correia da Silva	Téc, Assuntos Educacionais	2.793,79	160	38	19,048568	723,85
72	200750-1-5	José Valmir Camurça	Motorista	835,42	160	40	5,6960454	227,84
73	202492-1-8	José Willian da Silva	Continuo	471,26	120	60	3,927166	235,63
74	200777-1-9	Lucia de Fátima Coelho Lima	Assistente Social	2.640,13	120	33	22,001083	726,04
75	300215-1-7	Maria Aldaci Simões	Assistente Social	5.110,56	160	21	34,844727	731,74
76	200370-1-6	Maria Cleide Galdino Mascaranhas	Economista Domestico	4.619,11	160	23	31,493931	724,36
77	400914-1-6	Maria Cristina Cardoso Bezerra	Assistente Social	4.204,42	160	26	28,666500	745,33
78	401131-1-8	Maria da Penha Guedes Monteiro	Ass. de Administração	1.507,89	120	60	12,565749	753,94
79	300413-1-3	Maria de Bernadete Diogo	Agente Social	1.756,06	160	40	11,973136	478,93
80	200797-1-1	Maria de Fátima Aguiar Mota	Ass. De Administração	1.078,11	160	40	7,35075	294,03
81	400887-1-7	Maria de Fátima Rabelo Gadelha	Assistente Social	4.868,19	160	22	33,192204	730,23
82	401279-1-7	Maria Deusina Freire Barros	Assistente Social	3.182,84	160	33	21,701181	716,14
83	300078-1-6	Maria Djanira de Lima Ferreira	Ass. Administração	2.093,77	160	40	14,275704	571,03
84	200096-1-6	Maria do Carmo Campos Serra Azul	Agente de Administração	1.219,11	160	40	8,312114	332,48
85	300298-1-X	Maria do Socorro Veras Ximenes	Sociólogo	2.585,14	120	34	21,542833	732,46
86	401608-1-7	Maria Gertrudes Morais Pinheiro	Agente Administração	1.287,51	160	40	8,778477	351,14
87	401492-1-x	Maria José Benevides Castelo	Assistente Social	3.988,81	160	28	27,196431	761,50
88	401324-1-2	Maria Madalena Vasconcelos Lucena	Economista Domestica	2.462,00	120	35	20,516666	718,08
89	200773-1-x	Maria Solange Pontes Gondim	Assistente Social	2.527,72	120	35	21,064333	737,25
90	200491-1-1	Maria Tereza Costa Pompeu	Assistente de Administração	1.500,27	160	40	10,229113	409,16
91	400839-1-X	Maria Tereza de O.Cavalcante	Ass. de Administração	1.731,28	120	50	14,427333	721,37
92	200281-1-4	Marisly Ribeiro Almeida melo	Assistente Social	5.090,91	160	22	34,710750	763,64
93	200246-1-5	Núbia Maria Nóbrega de Sousa	Assistente Administração	1.208,56	120	60	10,071333	604,28
94	300027-1-7	Raimundo Mota de Lima	Téc. Contabilidade	1.891,14	160	40	12,894136	515,77
95	300514-1-6	Rosangela Maria de Góes Rodrigues	Advogado	1.327,37	120	60	11,061416	663,68
96	200031-1-1	Roselia Maria F.M. de Farias	Economista	6.699,94	160	16	45,681408	730,90
97	300249-1-5	Rute Queiroz Barrocas	Assistente Social	7.525,95	160	14	51,313295	718,39
98	400963-1-0	Ruth Elizabeth Reis Gomes	Téc. Educação Física	4.850,06	160	22	33,068590	727,51
99	401755-1-2	Ruy Ferreira Gonçalves	Assistente de Administração	924,31	120	60	7,7025832	462,15
100	200367-1-0	Sandra Maria Braga Libanio	Economista	3.714,99	160	29	25,329477	771,28
101	200049-1-6	Sandra Maria M. M. Leopoldino	Economista	1.477,59	120	60	12,313250	738,80
102	200923-1-9	Sandra Oliveira da Silva	Agente Social	1.633,65	160	60	11,138522	668,31
103	200776-1-1	Selma Maria Salvino Lobo	Assistente Social	4.188,29	160	26	28,556522	742,47
104	401374-1-6	Sergio Roberto Neves Viana	Instrutor Educacional	1.708,81	160	40	11,650977	466,04
105	300300-1-X	Silvana De Matos Brito Simões	Agente Social	2.111,05	160	40	14,393522	575,74
106	402107-1-7	Silvana Márcia Araújo Crispim	Agente de Administração	1.026,76	160	40	7,000636	280,03
107	200051-1-4	Silvia Helena Cordeiro de Andrade	Ass. Administração	1.302,57	120	60	10,854750	651,29
108	300621-1-6	Suzana Lopes Canabrava	Assistente de Administração	1.444,70	160	40	9,850227	394,01
109	300371-1-1	Tereza Cristina do V. Canabrava	Geógrafo	2.025,51	120	43	16,879250	725,81
110	107778-1-X	Tereza Odete Timbó C. de Oliveira	Sociólogo	3.061,81	120	30	25,515083	765,45
111	200283-1-9	Virginia Célia Barbosa Santana	Assistente Social	4.029,48	120	22	33,579000	738,74
112	200719-1-5	Wellington Feijó Monteiro	Administrador	3.743,99	160	28	25,527204	714,76
						TOTAL	3318	49.528,74
						T.GERAL	4123	57.399,89

CORRIGENDA

No Diário Oficial nº237, 17 de dezembro de 2007, que publicou o Extrato de Convênio de Nº350/2007 - IG Nº064707 - INSTITUTO PALMAS DE DESENVOLVIMENTO E SÓCIOECONOMIA SOLIDÁRIA - INSTITUTO PALMAS. **Onde se lê:** Montante total de R\$1.020.000,00; Concedente valor de R\$800.000,00; Convenete valor de R\$220.000,00 **Leia-se:** O Concedente desembolsará o valor total de R\$800.000,00 Fortaleza, 10 de julho de 2008.

Elizabeth Cabral Valentim
ASSESSORIA JURÍDICA

*** **

SECRETARIADO TURISMO

PORTARIA Nº190/2008 - O SECRETÁRIO DE ESTADO DO TURISMO, no uso de suas atribuições legais, RESOLVE **DESIGNAR** o pedagogo **FRANCISCO JOSÉ LEITE DE BARROS**, matrícula nº169.472-0, desta Secretaria para ser o coordenador/gestor dos convênios de Cooperação Técnica Financeira nº27/2008 e 28/2008 os quais tem por objetivo a Implantação das Ações de Desenvolvimento Empresarial e Profissional no Polo Ceará Costa do Sol. Fica a cargo do coordenador/

gestor observar o cumprimento do Convênio, do cronograma físico/ financeiro, da metodologia, estrutura e avaliação dos cursos, carga horária, duração e apresentação dos resultados alcançados no Pólo Ceará Costa do Sol. Cabe ainda ao coordenador/gestor assinar os Termos de Recebimento dos produtos desenvolvidos bem como elaborar pareceres relativos a aprovação das ações realizadas. SECRETARIA DE ESTADO DO TURISMO, em Fortaleza, 14 de julho de 2008.

Bismarck Costa Lima Pinheiro Maia
SECRETÁRIO DO TURISMO

*** **

PORTARIA Nº192/2008 - O SECRETÁRIO DE ESTADO DO TURISMO, no uso de suas atribuições legais e com fundamentos no art.31, inciso 1º, 2º, e 3º da lei nº11.714, de 25 de julho de 1990, RESOLVE **DELEGAR COMPETÊNCIA** à servidora **MARIA DO SOCORRO ARAÚJO CÂMARA**, para exercer as funções cumulativamente de Articulador e de Secretário Executivo a partir de 15 de julho de 2008. SECRETARIA DO TURISMO DO ESTADO DO CEARÁ, em Fortaleza, 15 de julho de 2008.

Bismarck Costa Lima Pinheiro Maia
SECRETÁRIO DO TURISMO

*** **

PODER LEGISLATIVO**ASSEMBLÉIA LEGISLATIVA**

PORTARIA Nº485/08 - A DIRETORA GERAL DA ASSEMBLÉIA LEGISLATIVA DO ESTADO DO CEARÁ, no exercício de suas atribuições legais, com fundamento no art.129 da Lei nº9.826, de 14 de maio de 1974, e nas condições e forma definidas pelo Ato Normativo nº212, de 02 de maio de 2001, publicado no Diário Oficial do Estado de 04 de maio de 2001, AUTORIZA o **deslocamento**, a serviço, do(s) **SERVIDOR(ES)**, deputados(as) discriminado(s) nesta Portaria, e o pagamento de diária(s) para o custeio de alimentação, hospedagem e locomoção terrestre no Município, Estado ou País para o qual foi(ram) deslocado(s), nos valor(es) unitário(s) e total(is) a seguir especificado(s):

NOME DO SERVIDOR	MATRÍCULA	CLASSIFICAÇÃO	MUNICÍPIO(S)/ ESTADO(S)	PERÍODO DO DESLOCAMENTO	MEIO DE TRANSPORTE	OBJETIVO DO DESLOCAMENTO	VALOR UNITÁRIO	VALOR TOTAL
Artur Emílio Cavalcante Sampaio 649.052.763-49	015.047	Taquígrafo	Ubajara-Ce	12/07/2008	Carro Oficial	Registrar Audiência Pública. Comissão Meio Ambiente	R\$55,00	R\$55,00
Sandra Walma Fernandes Coelho 295.535.803-78	000.279	Taquígrafo	Ubajara-Ce	12/07/2008	Carro Oficial	Registrar Audiência Pública. Comissão Meio Ambiente	R\$55,00	R\$55,00

Publique-se. DIRETORIA GERAL DA ASSEMBLÉIA LEGISLATIVA DO ESTADO DO CEARÁ, aos 30 dias do mês de junho de 2008.

Sávia Maria Queiroz Magalhães
DIRETORA GERAL

*** **

PORTARIA Nº486/08 - A DIRETORA GERAL DA ASSEMBLÉIA LEGISLATIVA DO ESTADO DO CEARÁ, no exercício de suas atribuições legais, com fundamento no art.129 da Lei nº9.826, de 14 de maio de 1974, e nas condições e forma definidas pelo Ato Normativo nº212, de 02 de maio de 2001, publicado no Diário Oficial do Estado de 04 de maio de 2001, AUTORIZA o **deslocamento**, a serviço, do(s) **SERVIDOR(ES)**, deputados(as) discriminado(s) nesta Portaria, e o pagamento de diária(s) para o custeio de alimentação, hospedagem e locomoção terrestre no Município, Estado ou País para o qual foi(ram) deslocado(s), nos valor(es) unitário(s) e total(is) a seguir especificado(s):

NOME DO SERVIDOR	MATRÍCULA	CLASSIFICAÇÃO	MUNICÍPIO(S)/ ESTADO(S)	PERÍODO DO DESLOCAMENTO	MEIO DE TRANSPORTE	OBJETIVO DO DESLOCAMENTO	VALOR UNITÁRIO	VALOR TOTAL
George Kennedy Peixoto Peres Mota 222.101.303-44	000.724	Motorista	Caucaia-Ce	02/07/2008	Carro Oficial	Viajar a serviço deste Poder.	R\$27,50	R\$27,50

Publique-se. DIRETORIA GERAL DA ASSEMBLÉIA LEGISLATIVA DO ESTADO DO CEARÁ, aos 30 dias do mês de junho de 2008.

Sávia Maria Queiroz Magalhães
DIRETORA GERAL

*** **

PORTARIA Nº487/08 - A DIRETORA GERAL DA ASSEMBLÉIA LEGISLATIVA DO ESTADO DO CEARÁ, no exercício de suas atribuições legais, com fundamento no art.129 da Lei nº9.826, de 14 de maio de 1974, e nas condições e forma definidas pelo Ato Normativo nº212, de 02 de maio de 2001, publicado no Diário Oficial do Estado de 04 de maio de 2001, AUTORIZA o **deslocamento**, a serviço, do(s) **SERVIDOR(ES)**, deputados(as) discriminado(s) nesta Portaria, e o pagamento de diária(s) para o custeio de alimentação, hospedagem e locomoção terrestre no Município, Estado ou País para o qual foi(ram) deslocado(s), nos valor(es) unitário(s) e total(is) a seguir especificado(s):

NOME DO SERVIDOR	MATRÍCULA	CLASSIFICAÇÃO	MUNICÍPIO(S)/ ESTADO(S)	PERÍODO DO DESLOCAMENTO	MEIO DE TRANSPORTE	OBJETIVO DO DESLOCAMENTO	VALOR UNITÁRIO	VALOR TOTAL
Cosmo Eliezer Gomes 120.090.753-15	000.479	Motorista	Tauá-Ce	01 a 03/07/2008	Carro Oficial	Viajar a serviço deste Poder.	R\$55,00	R\$165,00

Publique-se. DIRETORIA GERAL DA ASSEMBLÉIA LEGISLATIVA DO ESTADO DO CEARÁ, aos 30 dias do mês de junho de 2008.

Sávia Maria Queiroz Magalhães
DIRETORA GERAL

*** **

PORTARIA Nº488/08 - A DIRETORA GERAL DA ASSEMBLÉIA LEGISLATIVA DO ESTADO DO CEARÁ, no exercício de suas atribuições legais, com fundamento no art.129 da Lei nº9.826, de 14 de maio de 1974, e nas condições e forma definidas pelo Ato Normativo nº212, de 02 de maio de 2001, publicado no Diário Oficial do Estado de 04 de maio de 2001, AUTORIZA o **deslocamento**, a serviço, do(s) **SERVIDOR(ES)**, deputados(as) discriminado(s) nesta Portaria, e o pagamento de diária(s) para o custeio de alimentação, hospedagem e locomoção terrestre no Município, Estado ou País para o qual foi(ram) deslocado(s), nos valor(es) unitário(s) e total(is) a seguir especificado(s):

NOME DO SERVIDOR	MATRÍCULA	CLASSIFICAÇÃO	MUNICÍPIO(S)/ESTADO(S)	PERÍODO DO DESLOCAMENTO	MEIO DE TRANSPORTE	OBJETIVO DO DESLOCAMENTO	VALOR UNITÁRIO	VALOR TOTAL
José Volney Pinheiro Filho 567.352.003-49	009.273	Soldado 4º CPG	Tauá/CE	01 a 05/07/2008	Terrestre	Realizar Apoio Parlamentar	R\$55,00	R\$275,00
Francisco Pereira Gonçalves 809.291.923-20	016.596	Soldado 4º CPG	Tauá/CE	01 a 05/07/2008	Terrestre	Realizar Apoio Parlamentar	R\$55,00	R\$275,00

Publique-se. DIRETORIA GERAL DA ASSEMBLÉIA LEGISLATIVA DO ESTADO DO CEARÁ, ao 1º dia do mês de julho de 2008.

Sávia Maria Queiroz Magalhães
DIRETORA GERAL

*** **

PORTARIA Nº489/08 - A DIRETORA GERAL DA ASSEMBLÉIA LEGISLATIVA DO ESTADO DO CEARÁ, no exercício de suas atribuições legais, com fundamento no art.129 da Lei nº9.826, de 14 de maio de 1974, e nas condições e forma definidas pelo Ato Normativo nº212, de 02 de maio de 2001, publicado no Diário Oficial do Estado de 04 de maio de 2001, AUTORIZA o **deslocamento**, a serviço, do(s) **SERVIDOR(ES)**, deputados(as) discriminado(s) nesta Portaria, e o pagamento de diária(s) para o custeio de alimentação, hospedagem e locomoção terrestre no Município, Estado ou País para o qual foi(ram) deslocado(s), nos valor(es) unitário(s) e total(is) a seguir especificado(s):

NOME DO SERVIDOR	MATRÍCULA	CLASSIFICAÇÃO	MUNICÍPIO/ESTADO(S)	PERÍODO DO DESLOCAMENTO	MEIO DE TRANSPORTE	OBJETIVO DO DESLOCAMENTO	VALOR UNITÁRIO	VALOR TOTAL
Clayton Campos Fernandes 495.676.913-04	009.202	Major 4º CPG	Tauá/CE	01 a 05/07/2008	Terrestre	Realizar apoio Parlamentar	R\$86,00	R\$430,00
Joseclerton Moreira Damasceno 263.571.513-00	000.848	Servidor Motorista	Cratéis - CE	01 a 03/07/2008	Terrestre	Realizar Apoio Parlamentar	R\$55,00	R\$165,00
Daniel Ferreira Bezerra 703.166.003-34	009.193	SubTenente 4º CPG	Massapê, Granja - CE	01 a 04/07/2008	Terrestre	Realizar Apoio Parlamentar	R\$69,00	R\$276,00

Publique-se. DIRETORIA GERAL DA ASSEMBLÉIA LEGISLATIVA DO ESTADO DO CEARÁ, ao 1º dia do mês de julho de 2008.

Sávia Maria Queiroz Magalhães
DIRETORA GERAL

*** **

PORTARIA Nº490/08 - A DIRETORA GERAL DA ASSEMBLÉIA LEGISLATIVA DO ESTADO DO CEARÁ, no exercício de suas atribuições legais, com fundamento no art.129 da Lei nº9.826, de 14 de maio de 1974, e nas condições e forma definidas pelo Ato Normativo nº212, de 02 de maio de 2001, publicado no Diário Oficial do Estado de 04 de maio de 2001, AUTORIZA o **deslocamento**, a serviço, do(s) **SERVIDOR(ES)**, deputados(as) discriminado(s) nesta Portaria, e o pagamento de diária(s) para o custeio de alimentação, hospedagem e locomoção terrestre no Município, Estado ou País para o qual foi(ram) deslocado(s), nos valor(es) unitário(s) e total(is) a seguir especificado(s):

NOME DO SERVIDOR	MATRÍCULA	CLASSIFICAÇÃO	MUNICÍPIO(S)/ESTADO(S)	PERÍODO DO DESLOCAMENTO	MEIO DE TRANSPORTE	OBJETIVO DO DESLOCAMENTO	VALOR UNITÁRIO	VALOR TOTAL
José Milton Nogueira da Silva 242.114.943-68	009.380	Subtenente 4º CPG	Tabuleiro do Norte, Alto Santo, Milha/CE	01 A 02/07/2008	Terrestre	Realizar apoio Parlamentar	R\$69,00	R\$138,00
Estanislau Ferreira Bie 260.586.773-00	009.258	Cabo 4º CPG	Tabuleiro do Norte, Alto Santo, Milha/CE	01 A 02/07/2008	Terrestre	Realizar apoio Parlamentar	R\$55,00	R\$110,00
Erandi Paulino Ximenes 410.922.283-49	009.254	Subtenente 4º CPG	Beberibe - CE	01 A 02/07/2008	Terrestre	Realizar apoio Parlamentar	R\$69,00	R\$138,00

Publique-se. DIRETORIA GERAL DA ASSEMBLÉIA LEGISLATIVA DO ESTADO DO CEARÁ, ao 1º dia do mês de julho de 2008.

Sávia Maria Queiroz Magalhães
DIRETORA GERAL

*** **

PORTARIA Nº491/08 - A DIRETORA GERAL DA ASSEMBLÉIA LEGISLATIVA DO ESTADO DO CEARÁ, no exercício de suas atribuições legais, com fundamento no art.129 da Lei nº9.826, de 14 de maio de 1974, e nas condições e forma definidas pelo Ato Normativo nº212, de 02 de maio de 2001, publicado no Diário Oficial do Estado de 04 de maio de 2001, AUTORIZA o **deslocamento**, a serviço, do(s) **SERVIDOR(ES)**, deputados(as) discriminado(s) nesta Portaria, e o pagamento de diária(s) para o custeio de alimentação, hospedagem e locomoção terrestre no Município, Estado ou País para o qual foi(ram) deslocado(s), nos valor(es) unitário(s) e total(is) a seguir especificado(s):

NOME DO SERVIDOR	MATRÍCULA	CLASSIFICAÇÃO	MUNICÍPIO(S)/ESTADO(S)	PERÍODO DO DESLOCAMENTO	MEIO DE TRANSPORTE	OBJETIVO DO DESLOCAMENTO	VALOR UNITÁRIO	VALOR TOTAL
Cibele Fabrícia Couto Barroso 003.133.163-76	015.780	Repórter Nível DNS 2	Paracurú-Ce	5 e 06/07/2008	Carro Oficial	Viajar a serviço da TV Assembléia.	R\$86,00	R\$172,00
Aline Cavalcanti Gomes 641.963.133-53	015.790	Repórter Nível DNS 2	Paracurú-Ce	5 e 06/07/2008	Carro Oficial	Viajar a serviço da TV Assembléia.	R\$86,00	R\$172,00
Genecy Armuda Aderaldo 112.870.393-91	015.778	Cinegrafista Nível DAS	Paracurú-Ce	5 e 06/07/2008	Carro Oficial	Viajar a serviço da TV Assembléia.	R\$69,00	R\$138,00
José Félix Magalhães 234.928.993-15	000.860	Motorista	Paracurú-Ce	5 e 06/07/2008	Carro Oficial	Viajar a serviço da TV Assembléia.	R\$55,00	R\$110,00

Publique-se. DIRETORIA GERAL DA ASSEMBLÉIA LEGISLATIVA DO ESTADO DO CEARÁ, ao 1º dia do mês de julho de 2008.

Sávia Maria Queiroz Magalhães
DIRETORA GERAL

*** **

PORTARIA Nº496/08 - A DIRETORA GERAL DA ASSEMBLÉIA LEGISLATIVA DO ESTADO DO CEARÁ, no exercício de suas atribuições legais, com fundamento no art.129 da Lei nº9.826, de 14 de maio de 1974, e nas condições e forma definidas pelo Ato Normativo nº212, de 02 de maio de 2001, publicado no Diário Oficial do Estado de 04 de maio de 2001, AUTORIZA o **deslocamento**, a serviço, do(s) **SERVIDOR(ES)**, deputados(as) discriminado(s) nesta Portaria, e o pagamento de diária(s) para o custeio de alimentação, hospedagem e locomoção terrestre no Município, Estado ou País para o qual foi(ram) deslocado(s), nos valor(es) unitário(s) e total(is) a seguir especificado(s):

NOME DO SERVIDOR	MATRÍCULA	CLASSIFICAÇÃO	MUNICÍPIO(S)/ESTADO(S)	PERÍODO DO DESLOCAMENTO	MEIO DE TRANSPORTE	OBJETIVO DO DESLOCAMENTO	VALOR UNITÁRIO	VALOR TOTAL	
Iury Fonseca Mota	262.931.023-04	000.778	Servidor/Motorista	Paraipaba-Ce	04/07/2008	Carro Oficial	Viajar a serviço deste Poder.	RS55,00	RS55,00

Publique-se. DIRETORIA GERAL DA ASSEMBLÉIA LEGISLATIVA DO ESTADO DO CEARÁ, ao 3º dia do mês de julho de 2008.

Sávia Maria Queiroz Magalhães
DIRETORA GERAL

*** **

PORTARIA Nº502/08 - A DIRETORA GERAL DA ASSEMBLÉIA LEGISLATIVA DO ESTADO DO CEARÁ, no exercício de suas atribuições legais, com fundamento no art.129 da Lei nº9.826, de 14 de maio de 1974, e nas condições e forma definidas pelo Ato Normativo nº212, de 02 de maio de 2001, publicado no Diário Oficial do Estado de 04 de maio de 2001, AUTORIZA o **deslocamento**, a serviço, do(s) **SERVIDOR(ES)**, deputados(as) discriminado(s) nesta Portaria, e o pagamento de diária(s) para o custeio de alimentação, hospedagem e locomoção terrestre no Município, Estado ou País para o qual foi(ram) deslocado(s), nos valor(es) unitário(s) e total(is) a seguir especificado(s):

NOME DO SERVIDOR	MATRÍCULA	CLASSIFICAÇÃO	MUNICÍPIO(S)/ESTADO(S)	PERÍODO DO DESLOCAMENTO	MEIO DE TRANSPORTE	OBJETIVO DO DESLOCAMENTO	VALOR UNITÁRIO	VALOR TOTAL
Dário Gabriel Gomes Amorim 367.600.303-97	002.667	Repórter Fotográfico Nível – DAS	Quixadá,Tauá-Ce	08 a 11/07/2008	Carro Oficial	Realizar reportagem sobre usinas de Biocombustíveis situadas nos municípios de Quixadá e Tauá.	RS69,00	RS276,00

Publique-se. DIRETORIA GERAL DA ASSEMBLÉIA LEGISLATIVA DO ESTADO DO CEARÁ, ao 7º dia do mês de julho de 2008.

Sávia Maria Queiroz Magalhães
DIRETORA GERAL

*** **

PORTARIA Nº503/08 - A DIRETORA GERAL DA ASSEMBLÉIA LEGISLATIVA DO ESTADO DO CEARÁ, no exercício de suas atribuições legais, com fundamento no art.129 da Lei nº9.826, de 14 de maio de 1974, e nas condições e forma definidas pelo Ato Normativo nº212, de 02 de maio de 2001, publicado no Diário Oficial do Estado de 04 de maio de 2001, AUTORIZA o **deslocamento**, a serviço, do(s) **SERVIDOR(ES)**, deputados(as) discriminado(s) nesta Portaria, e o pagamento de diária(s) para o custeio de alimentação, hospedagem e locomoção terrestre no Município, Estado ou País para o qual foi(ram) deslocado(s), nos valor(es) unitário(s) e total(is) a seguir especificado(s):

NOME DO SERVIDOR	MATRÍCULA	CLASSIFICAÇÃO	MUNICÍPIO(S)/ESTADO(S)	PERÍODO DO DESLOCAMENTO	MEIO DE TRANSPORTE	OBJETIVO DO DESLOCAMENTO	VALOR UNITÁRIO	VALOR TOTAL
José Márcio Sales dos Santos 510.794.103-68	009.236	Soldado 4º CPG	Várzea Alegre – Trairi/CE	07 a 09/07/2008	Terrestre	Realizar apoio Parlamentar	RS55,00	RS165,00
Carlos Meireles Passos Neto 324.639.793-72	009.327	Major 4º CPG	Beberibe – CE	07 a 08/07/2008	Terrestre	Realizar apoio Parlamentar	RS86,00	RS172,00
José Robério de Oliveira 234.324.543-68	000.910	Motorista	Beberibe – CE	07 a 08/07/2008	Terrestre	Realizar apoio Parlamentar	RS55,00	RS110,00

Publique-se. DIRETORIA GERAL DA ASSEMBLÉIA LEGISLATIVA DO ESTADO DO CEARÁ, aos 7 dias do mês de julho de 2008.

Sávia Maria Queiroz Magalhães
DIRETORA GERAL

*** **

PORTARIA Nº504/08 - A DIRETORA GERAL DA ASSEMBLÉIA LEGISLATIVA DO ESTADO DO CEARÁ, no exercício de suas atribuições legais, com fundamento no art.129 da Lei nº9.826, de 14 de maio de 1974, e nas condições e forma definidas pelo Ato Normativo nº212, de 02 de maio de 2001, publicado no Diário Oficial do Estado de 04 de maio de 2001, AUTORIZA o **deslocamento**, a serviço, do(s) **SERVIDOR(ES)**, deputados(as) discriminado(s) nesta Portaria, e o pagamento de diária(s) para o custeio de alimentação, hospedagem e locomoção terrestre no Município, Estado ou País para o qual foi(ram) deslocado(s), nos valor(es) unitário(s) e total(is) a seguir especificado(s):

NOME DO SERVIDOR	MATRÍCULA	CLASSIFICAÇÃO	MUNICÍPIO(S)/ESTADO(S)	PERÍODO DO DESLOCAMENTO	MEIO DE TRANSPORTE	OBJETIVO DO DESLOCAMENTO	VALOR UNITÁRIO	VALOR TOTAL
José Milton Nogueira da Silva 242.114.943-68	009.380	Subtenente 4º CPG	Jaguaribara – CE	08 a 11/07/2008	Terrestre	Realizar apoio parlamentar	RS69,00	RS276,00
Estanislau Ferreira Bie 260.586.773-00	009.258	Cabo 4º CPG	Jaguaribara – CE	08 a 11/07/2008	Terrestre	Realizar apoio parlamentar	RS55,00	RS220,00
Antônio Carlos Pereira de Albuquerque 384.866.793-20	009.155	Subtenente 4º CPG	Jaguaribara – CE	08 a 10/07/2008	Terrestre	Realizar apoio parlamentar	RS69,00	RS207,00

Publique-se. DIRETORIA GERAL DA ASSEMBLÉIA LEGISLATIVA DO ESTADO DO CEARÁ, aos 7 dias do mês de julho de 2008.

Sávia Maria Queiroz Magalhães
DIRETORA GERAL

*** **

PORTARIA Nº505/08 - A DIRETORA GERAL DA ASSEMBLÉIA LEGISLATIVA DO ESTADO DO CEARÁ, no exercício de suas atribuições legais, com fundamento no art.129 da Lei nº9.826, de 14 de maio de 1974, e nas condições e forma definidas pelo Ato Normativo nº212, de 02 de maio de 2001, publicado no Diário Oficial do Estado de 04 de maio de 2001, AUTORIZA o **deslocamento**, a serviço, do(s) **SERVIDOR(ES)**, deputados(as) discriminado(s) nesta Portaria, e o pagamento de diária(s) para o custeio de alimentação, hospedagem e locomoção terrestre no Município, Estado ou País para o qual foi(ram) deslocado(s), nos valor(es) unitário(s) e total(is) a seguir especificado(s):

NOME DO SERVIDOR	MATRÍCULA	CLASSIFICAÇÃO	MUNICÍPIO(S)/ESTADO(S)	PERÍODO DO DESLOCAMENTO	MEIO DE TRANSPORTE	OBJETIVO DO DESLOCAMENTO	VALOR UNITÁRIO	VALOR TOTAL
Eudoro Walter de Santana 001.522.423-68	008.221	Secretário Executivo do Conselho de Altos Estudos. Assessor Técnico I – DNS –2.	Zaragoza – Espanha	26/07 A 08/08/2008	Aéreo	Participar da EXPOZARAGOZA 2008, Exposição Internacional – TEMA: “Água e Desenvolvimento Sustentável”. US 2.982,00	US 213,00	RS366,36
							US 2.982,00	RS5.129,04

OBS: CÁLCULADO COM O VALOR DO DÓLAR R\$1,72 (UM REAL E SETENTA E DOIS CENTAVOS) DO DIA 07/07/2008.

Publique-se. DIRETORIA GERAL DA ASSEMBLÉIA LEGISLATIVA DO ESTADO DO CEARÁ, aos 7 dias do mês de julho de 2008.

Sávia Maria Queiroz Magalhães
DIRETORA GERAL

*** **

PORTARIA Nº509/08 - A DIRETORA GERAL DA ASSEMBLÉIA LEGISLATIVA DO ESTADO DO CEARÁ, no exercício de suas atribuições legais, com fundamento no art.129 da Lei nº9.826, de 14 de maio de 1974, e nas condições e forma definidas pelo Ato Normativo nº212, de 02 de maio de 2001, publicado no Diário Oficial do Estado de 04 de maio de 2001, AUTORIZA o **deslocamento**, a serviço, do(s) **SERVIDOR(ES)**, deputados(as) discriminado(s) nesta Portaria, e o pagamento de diária(s) para o custeio de alimentação, hospedagem e locomoção terrestre no Município, Estado ou País para o qual foi(ram) deslocado(s), nos valor(es) unitário(s) e total(is) a seguir especificado(s):

NOME DO SERVIDOR	MATRÍCULA	CLASSIFICAÇÃO	MUNICÍPIO(S)/ESTADO(S)	PERÍODO DO DESLOCAMENTO	MEIO DE TRANSPORTE	OBJETIVO DO DESLOCAMENTO	VALOR UNITÁRIO	VALOR TOTAL
Carlos Meireles Passos Neto 324.639.793-72	009.327	Major 4º CPG	Canindé/CE	09/07/2008	Terrestre	Realizar apoio Parlamentar	R\$86,00	R\$86,00
José Roberto de Oliveira 234.324.543-68	000.910	Motorista	Canindé/CE	09/07/2008	Terrestre	Realizar apoio Parlamentar	R\$55,00	R\$55,00
José Márcilio Sales dos Santos 510.794.103-68	009.236	Soldado 4º CPG	Várzea Alegre, Trairi/CE	10 e 12/07/2008	Terrestre	Realizar apoio Parlamentar	R\$55,00	R\$165,00
Francisco Aldísio da Silva 285.114.843-53	000.608	Motorista	Parambú/CE	09a 11/07/2008	Terrestre	Realizar apoio Parlamentar	R\$55,00	R\$165,00

Publique-se. DIRETORIA GERAL DA ASSEMBLÉIA LEGISLATIVA DO ESTADO DO CEARÁ, aos 9 dias do mês de julho de 2008.

Sávia Maria Queiroz Magalhães

DIRETORA GERAL

*** **

ATA DE REGISTRO DE PREÇOS Nº05

REFERENTE AO PREGÃO ELETRÔNICO 24/2008

PROCESSO: 03751/2008. OBJETO: **REGISTRO DE PREÇOS** para fornecimento de ferramentas e peças de reposição para realizar manutenção nos Microcomputadores e Impressoras, bem como Cartuchos e Toners para as Impressoras do parque de informática da Assembléia Legislativa do Estado do Ceará, em conformidade com o Termo de Referência e demais exigências do Edital. JUSTIFICATIVA: A Assembléia Legislativa do Estado do Ceará necessita suprir a oficina da Coordenadoria de Informática, bem como os seus estoques de peças, cartuchos e toners para manutenção e reposição em seus respectivos Microcomputadores e Impressoras desta Casa, para que os mesmos possam realizar suas atividades diárias. DA VIGÊNCIA: A Ata de Registro de Preços terá a validade de 12 (doze) meses, a contar da sua assinatura, podendo ser prorrogada nos termos do art.57, §4º, da Lei nº8.666/93, quando a proposta continuar se mostrando vantajosa e satisfeitos os requisitos constantes do Decreto nº3.931/2001. FUNDAMENTAÇÃO LEGAL: Lei nº10.520, de 17 de julho de 2002, o Decreto nº5.450, de 31 de maio de 2005, no Decreto nº3.722, de 09 de janeiro de 2001, o Decreto nº3.931, de 19 de setembro de 2001, o Decreto nº4.342, de 23 de agosto de 2002, e subsidiariamente pela Lei nº8.666, de 21 de junho de 1993 e suas alterações. PARTICIPANTE: L G MONTE ME, lote 03 - FONTE, GABINETE, MEMÓRIA RAM, PLACA DE VÍDEO, PLACA MÃE, PROCESSADOR, TECLADO, DISCO RÍGIDO, GRAVADORA DE DVD, PLACA DE REDE E MOUSE, item 01: Fonte de alimentação tipo ATX de no mínimo 450w, 24 pinos, alimentação 110 ou 220V (com chave seletora), quantidade: 50, valor unitário: R\$33,00 (trinta e três reais); item 02: Fonte de alimentação de 420w de potencia real, para uso profissional/micros tipo servidor, quantidade: 3, valor unitário: R\$54,00 (cinquenta e quatro reais); item 03: Gabinete atx, 04 baias, com fonte de 450w, leds de iluminação coloridos frontais, usb frontal, quantidade: 30, valor unitário: R\$70,00 (setenta reais); item 04: Memória 512ddr1 de 400mhz PC3200, quantidade: 50, valor unitário: R\$60,00 (sessenta reais); item 05: Memória 512mb ddr2 pc 533mhz, quantidade: 60, valor unitário: R\$40,00 (quarenta reais); item 06: Placa de Vídeo Slot agp 8x de no mínimo 128mb de memória interna, quantidade: 30, valor unitário: R\$96,00 (noventa e seis reais); item 07: Placa de Vídeo Slot PCI Express 16x de no mínimo 256mb de memória interna, quantidade: 15, valor unitário: R\$90,00 (noventa reais); item 08: Placa de rede pci 10/100 chipset realtek 8139c ou superior, quantidade: 50, valor unitário: R\$13,00 (treze reais); item 09: Placa Mãe P4 soquete 775 DDR2 para processadores Intel Celeron e Pentium IV, com Som, Vídeo e Rede On-Board, 1 Slot AGP 2x/4x/8x e 2 PCI livres, que suporte FSB de 1066MHz e com suporte para Core2duo, quantidade: 40, valor unitário: R\$125,00 (cento e vinte e cinco reais); item 10: Processador com soquete 775 de 1.6ghz no mínimo, FSB 800, 512kb cache L2 no mínimo, quantidade: 40, valor unitário: R\$110,00 (cento e dez reais); item 11: Teclado padrão ABNT 2 de 107 teclas, 12 teclas de função, bloco numérico e bloco de teclas para movimentação do cursor, teclas "Insert, Home e Page Up" na horizontal, teclas "Delete, End e Page Down" na horizontal, com indicadores luminosos de "Num Lock, Caps Lock e Scroll Lock" na horizontal, controle do tipo PS/2 e compatível com Windows, quantidade: 110, valor unitário: R\$13,00 (treze reais); item 12: Disco Rígido (HD) de no mínimo 80 Gb IDE ATA 133 e 7200RPM, quantidade: 60, valor unitário: R\$100,00 (cem reais); item 13: Gravadora de DVD+-RW Dual Layer Combination Drive, Interface IDE (Ultra ATA/DMA-33), quantidade: 60, valor unitário: R\$62,00 (sessenta e dois reais); item 14: Mouse Óptico com 3 Botões com rolete emborrachado de scroll, e com pelo menos 600 dpi de sensibilidade, Interface PS2, quantidade: 110, valor unitário: R\$8,30 (oito reais e trinta centavos); item 15: Cabo paralelo para impressora, quantidade:

30, valor unitário: R\$4,00 (quatro reais); item 16: Cabo USB para impressora, quantidade: 30, valor unitário: R\$4,00 (quatro reais); item 17: Conector RJ45 para cat5/cat6 (unidade), quantidade: 200, valor unitário: R\$0,80 (oitenta centavos); item 18: Cabo de rede Cat5/cat6 (caixa de 300m), quantidade: 3, valor unitário: R\$315,00 (trezentos e quinze reais). RATIFICAÇÃO: Sávia Maria de Queiroz Magalhães - Diretora Geral da Assembléia Legislativa do Estado do Ceará e Francisco Pereira Barbosa da Silva Representante Legal da empresa L G MONTE ME. ASSEMBLÉIA LEGISLATIVA DO ESTADO DO CEARÁ, em Fortaleza, 22 de julho de 2008.

Francisco Lindolfo Cordeiro Junior
PREGOEIRO

*** **

ATA DE REGISTRO DE PREÇOS Nº06

REFERENTE AO PREGÃO ELETRÔNICO 24/2008

PROCESSO: 03751/2008. OBJETO: **REGISTRO DE PREÇOS** para fornecimento de ferramentas e peças de reposição para realizar manutenção nos Microcomputadores e Impressoras, bem como Cartuchos e Toners para as Impressoras do parque de informática da Assembléia Legislativa do Estado do Ceará, em conformidade com o Termo de Referência e demais exigências do Edital. JUSTIFICATIVA: A Assembléia Legislativa do Estado do Ceará necessita suprir a oficina da Coordenadoria de Informática, bem como os seus estoques de peças, cartuchos e toners para manutenção e reposição em seus respectivos Microcomputadores e Impressoras desta Casa, para que os mesmos possam realizar suas atividades diárias. DA VIGÊNCIA: A Ata de Registro de Preços terá a validade de 12 (doze) meses, a contar da sua assinatura, podendo ser prorrogada nos termos do art.57, §4º, da Lei nº8.666/93, quando a proposta continuar se mostrando vantajosa e satisfeitos os requisitos constantes do Decreto nº3.931/2001. FUNDAMENTAÇÃO LEGAL: Lei nº10.520, de 17 de julho de 2002, o Decreto nº5.450, de 31 de maio de 2005, no Decreto nº3.722, de 09 de janeiro de 2001, o Decreto nº3.931, de 19 de setembro de 2001, o Decreto nº4.342, de 23 de agosto de 2002, e subsidiariamente pela Lei nº8.666, de 21 de junho de 1993 e suas alterações. PARTICIPANTE: MULTILASER INDUSTRIAL LTDA, detentora do registro de preços dos seguintes lotes: no LOTE 04, item 01-Cartuchos para impressora hp jato de tinta color p/impressora 600/610/640, ref 49 c8799fl duplo, quantidade: 70, valor unitário: R\$47,40 (quarenta e sete reais e quarenta centavos); item 02-Cartuchos para impressora hp jato de tinta preto p/impressora 600, ref 29 c6648fl duplo, quantidade: 150, valor unitário: R\$47,40 (quarenta e sete reais e quarenta centavos); item 03-Cartuchos para impressora hp jato de tinta color p/impressora 930/950/3820, ref C6578al duplo, quantidade: 200, valor unitário: R\$90,50 (noventa reais e cinquenta centavos); item 04-Cartuchos para impressora hp jato de tinta preto p/impressora 930/950/3820, ref C6650FL duplo, quantidade: 300, valor unitário: R\$89,61 (oitenta e nove reais e sessenta e um centavos); item 05- Cartuchos para impressora hp jato de tinta color p/impressora 5150/5550/5650/7260, ref c9320fl, quantidade: 100, valor unitário: R\$91,50 (noventa e um reais e cinquenta centavos); item 06-Cartuchos para impressora hp jato de tinta preto p/impressora 5150/5550/5650/7260, ref c9319fl, quantidade: 150, valor unitário: R\$56,70 (cinquenta e seis reais e setenta centavos); item 07- Cartuchos para impressora hp jato de tinta color p/impressora 840/845, ref C6625A, quantidade: 120, valor unitário: R\$45,20 (quarenta e cinco reais e vinte centavos); item 08- Cartuchos para impressora hp jato de tinta preto p/impressora 710/845/3820, ref C8797fl, quantidade: 300, valor unitário: R\$89,60 (oitenta e nove reais e sessenta centavos); item 09- Cartuchos para impressora hp jato de tinta color p/impressora 3420/3425/3550/3650, ref C8728A1, quantidade: 200, valor unitário: R\$45,80 (quarenta e cinco

reais e oitenta centavos); item 10- Cartuchos para impressora hp jato de tinta preto p/impressora 3420/3425/3550/3320, ref C9322fl, quantidade: 300, valor unitário: R\$56,80 (cinquenta e seis reais e oitenta centavos); item 11- Cartuchos para impressora hp jato de tinta color p/impressora D2360, ref C9352A hp 22, quantidade: 150, valor unitário: R\$45,80 (quarenta e cinco reais e oitenta centavos); item 12- Cartuchos para impressora hp jato de tinta black p/impressora D2360, ref C9508fl hp 21, quantidade: 200, valor unitário: R\$56,80 (cinquenta e seis reais e oitenta centavos) e no LOTE 06: item 01- Toner para impressora hp laserjet 1022n, ref Q-2612-A, quantidade: 180, valor unitário de R\$138,00 (cento e trinta e oito reais); item 02- Toner para impressora hp laserjet serie 1000/1200/3300, ref C-7115-A, quantidade: 70, valor unitário de R\$103,00 (cento e três reais); item 03- Toner para impressora hp laserjet serie 2100/2200; ref C-4096-A, quantidade: 20, valor unitário de R\$172,50 (cento e setenta e dois reais e cinquenta centavos); item 04- Toner para impressora hp laserjet 1300, ref Q-2613-A, quantidade: 50, valor unitário de R\$138,00 (cento e trinta e oito reais). RATIFICAÇÃO: Sávia Maria de Queiroz Magalhães - Diretora Geral da Assembléia Legislativa do Estado do Ceará e Andréia Renostro - Representante Legal da empresa MULTILASER INDUSTRIAL LTDA. ASSEMBLÉIA LEGISLATIVA DO ESTADO DO CEARÁ, em Fortaleza, 22 de julho de 2008.

Francisco Lindolfo Cordeiro Junior
PREGOEIRO

*** **

COMISSÃO DE LICITAÇÃO E CONTROLE DE CONTAS EDITAL DE TOMADA DE PREÇOS Nº03/2008-CP

EDITAL DE TOMADA DE PREÇOS Nº03/2008-CP Tipo - Menor Preço Global. Data: 14 de agosto de 2008. AVISO: A Comissão de Licitação e Controle de Contas da Assembléia Legislativa do Estado do Ceará comunica aos interessados que realizará no dia 14 de agosto de 2008, as 10 (dez) horas a licitação acima referida para a seguinte contratação: **OBJETO: Contratação de empresa especializada no fornecimento de materiais e serviços de instalação cabeamento estruturado, rede lógica, incluindo remanejamento dos racks, links ópticos, links telefônicos, ativos de rede e todos os equipamentos** pertinentes ao atual lay-out da Assembléia Legislativa que implicam no desempenho e performance da conectividade, de acordo com critérios descritos nos ANEXOS e no Edital. O Edital ficará à disposição dos interessados, até 48 horas antes da abertura da presente licitação, no Site da Assembléia ou na sala 504, 5º andar do Edifício Senador César Cals, ANEXO ao prédio sede. Quaisquer esclarecimentos poderão ser obtidos na sala da Comissão de Licitação ou na Coordenadoria de Informática, na Avenida Desembargador Moreira, 2807, Edifício Anexo Senador César Cals, 5º andar, sala 504. O Termo de Recebimento deverá ser preenchido e enviado à Comissão pelo fax (85) 32772745. A COMISSÃO. ASSEMBLÉIA LEGISLATIVA DO ESTADO DO CEARÁ, em Fortaleza, 22 de julho de 2008.

Francisco Lindolfo Cordeiro Junior
PRESIDENTE DA COMISSÃO DE LICITAÇÃO

*** **

EXTRATO DE ADITIVO AO CONTRATO Nº53/2007

ESPÉCIE: ADITIVO Nº1 AO CONTRATO Nº53/2007; CONTRATANTE: ASSEMBLÉIA LEGISLATIVA DO ESTADO DO CEARÁ, com CNPJ Nº06.750.525/0001-20; ENDEREÇO: Av. Desembargador Moreira, nº2807; CONTRATADA: **TIM NORDESTE TELECOMUNICAÇÕES S/A**, com CNPJ Nº02.336.993/0025-70; ENDEREÇO: AV. Barão de Studart, nº2575, bairro Dionísio Torres; FUNDAMENTAÇÃO LEGAL: O presente termo aditivo tem como fundamento o Processo Administrativo nº07332/2007 datado de 16/07/2008; FORO: Cidade de Fortaleza, Capital do Estado do Ceará; OBJETO: O presente Termo Aditivo tem por objeto a **retificação da ementa e caput do contrato 53/2007**, com o fito de alterar a razão social; DA VIGÊNCIA: O presente Termo de Aditamento vigorará pelo período compreendido entre sua assinatura até 18 de outubro de 2008; DA RATIFICAÇÃO: As partes contratantes ratificam expressamente todas as cláusulas, termos, condições e mútuas obrigações assumidas e pactuadas no contrato original que ora não foram alteradas ou modificadas; DATA DE ASSINATURA: 18/07/2008; SIGNATÁRIOS: Sávia Maria de Queiroz Magalhães, pela Assembléia Legislativa do Estado do Ceará e os Srs. Lindson José Rocha Silva e Ronny Sudário Mendonça, pela empresa TIM Nordeste Telecomunicações S/A. ASSEMBLÉIA LEGISLATIVA DO ESTADO DO CEARÁ, em Fortaleza, 22 de julho de 2008.

Sávia Maria de Queiroz Magalhães
DIRETORA GERAL

*** **

TRIBUNAL DE CONTAS DO ESTADO

O PRESIDENTE DO TRIBUNAL DE CONTAS DO ESTADO DO CEARÁ, no uso das atribuições que lhe confere o art.78, inciso V, da Lei nº12.509, de 06 de dezembro de 1995, RESOLVE **nomear**, nos termos do art.8º, combinado com o art.17 inciso III, da Lei nº9.826, de 14 de maio

de 1974, **SIMONE COELHO AGUIAR**, para ocupar o cargo de provimento em comissão, de Consultor Técnico, símbolo TCE-03, junto ao Ministério Público de Contas deste Tribunal, com carga horária de 40 horas semanais, a partir desta data. Publique-se. TRIBUNAL DE CONTAS DO ESTADO DO CEARÁ, em Fortaleza, 16 de julho de 2008.

Conselheiro Pedro Augusto Timbó Camelo
PRESIDENTE

*** **

PORTARIA Nº135/2008 - O PRESIDENTE DO TRIBUNAL DE CONTAS DO ESTADO DO CEARÁ, no uso de suas atribuições legais e tendo em vista o que consta na Resolução nº1671/2000-TC, alterada pela Resolução nº1922/2007-TC; RESOLVE autorizar o servidor **JOSÉ RICARDO MOREIRA DIAS**, Coordenador Técnico, símbolo TCE-04, para **viajar** a cidade de Curitiba-PR, no período de 24 a 25.07.2008, a fim de participar do Encontro Técnico com os participantes do Grupo Temático de Auditoria Operacional de cada Tribunal de Contas, com o objetivo de avaliar os trabalhos já desenvolvidos pelas equipes da auditoria-piloto na área da educação, por meio de oficinas de trabalho, no sentido de orientar sobre a estratégia metodológica e a aplicação de procedimentos de auditorias, concedendo-lhe 03 (três) diárias, no valor unitário de R\$350,00 (trezentos e cinquenta reais), totalizando R\$1.050,00 (hum mil e cinquenta reais), e passagens aéreas, para os trechos Fortaleza/Curitiba/Fortaleza, no valor de R\$1.717,16 (hum mil, setecentos e dezesseis reais e dezesseis centavos), perfazendo um total de R\$2.767,16 (dois mil, setecentos e sessenta e sete reais e dezesseis centavos), devendo a referida despesa correr à conta da dotação orçamentária do PROMOEX, mais uma ajuda de custo no valor de R\$140,00 (cento e quarenta reais), à conta da dotação orçamentária própria. Publique-se. TRIBUNAL DE CONTAS DO ESTADO DO CEARÁ, em Fortaleza, 11 de julho de 2008.

Conselheiro Pedro Augusto Timbó Camelo
PRESIDENTE

*** **

PORTARIA Nº136/2008 - O PRESIDENTE DO TRIBUNAL DE CONTAS DO ESTADO DO CEARÁ, no uso de suas atribuições legais e tendo em vista o que consta na Resolução nº1671/2000-TC, alterada pela Resolução nº1922/2007-TC; RESOLVE autorizar os **SERVIDORES** Francisco das Chagas Evangelista, Subdiretor da 7ª Inspeção de Controle Externo, símbolo TCE-05, Jocyrrégia Maria Peixoto Alves, Subdiretora da 3ª Inspeção de Controle Externo, símbolo TCE-05, e Maria de Fátima Teixeira Brasil, Subdiretora da 6ª Inspeção de Controle Externo, símbolo TCE-05, para **viajarem** a cidade de Curitiba-PR, a fim de participarem do Encontro Técnico com os participantes do Grupo de ANOP de cada Tribunal de Contas, com o objetivo de avaliar os trabalhos já desenvolvidos pelas equipes da auditoria-piloto na área da educação, por meio de oficinas de trabalho, no sentido de orientar sobre a estratégia metodológica e a aplicação de procedimentos de auditorias, concedendo-lhes, para cada um, 03 (três) diárias, no valor unitário de R\$280,00 (duzentos e oitenta reais), totalizando R\$840,00 (oitocentos e quarenta reais), e passagens aéreas, para os trechos Fortaleza/Curitiba/Fortaleza, no valor de R\$1.717,16 (hum mil, setecentos e dezesseis reais e dezesseis centavos), perfazendo um total de R\$2.557,16 (dois mil, quinhentos e cinquenta e sete reais e dezesseis centavos), para cada um, devendo a referida despesa correr à conta da dotação orçamentária do PROMOEX, mais uma ajuda de custo no valor de R\$140,00 (cento e quarenta reais), à conta da dotação orçamentária própria. Publique-se. TRIBUNAL DE CONTAS DO ESTADO DO CEARÁ, em Fortaleza, 11 de julho de 2008.

Conselheiro Pedro Augusto Timbó Camelo
PRESIDENTE

*** **

PORTARIA Nº143/2008 - O PRESIDENTE DO TRIBUNAL DE CONTAS DO ESTADO DO CEARÁ, no uso de suas atribuições legais e tendo em vista o que consta do processo nº03123/2008-8-TC. RESOLVE conceder, na conformidade do Laudo nº2008/015901, de 04 de julho de 2008, expedido pela Célula de Perícia Médica do ISSEC (Instituto de Saúde dos Servidores do Estado do Ceará), a **TARCILA MARIA LEITÃO DE SOUSA**, Analista de Controle Externo Ref-10, da Secretaria Geral deste Tribunal, 30 (trinta) dias de **licença** para tratamento de saúde, com vencimentos integrais, na forma dos arts.80, Inciso I e 88 da Lei nº9.826/74, a partir de 24.06.08. Publique-se. TRIBUNAL DE CONTAS DO ESTADO DO CEARÁ, em Fortaleza, 21 de julho de 2008.

Conselheiro Pedro Augusto Timbó Camelo
PRESIDENTE

*** **

PORTARIA Nº144/2008 - O PRESIDENTE DO TRIBUNAL DE CONTAS DO ESTADO DO CEARÁ, no uso de suas atribuições legais e tendo em vista o que consta do processo nº03231/2008-0-TC. RESOLVE conceder, na conformidade do Laudo nº2008/16184, de 10 de julho de 2008, expedido pela Célula de Perícia Médica do ISSEC (Instituto de Saúde dos Servidores do Estado do Ceará), a **VANDA MARIA BRAGA DE ALMEIDA**, Técnico de Controle Externo Ref.02, da Secretaria Geral deste Tribunal, 30 (trinta) dias de **licença** para tratamento de saúde, com vencimentos integrais, na forma dos arts.80, Inciso I, 88 da Lei nº9.826/74, a partir de 03.07.2008. Publique-se. TRIBUNAL DE CONTAS DO ESTADO DO CEARÁ, em Fortaleza, 22 de julho de 2008.

Conselheiro Pedro Augusto Timbó Camelo
PRESIDENTE

*** **

EXTRATO DO CONTRATO Nº08/2008

Contratante: Tribunal de Contas do Estado do Ceará, CGC Nº09.499.757/0001-46, Rua Sena Madureira, nº1047, Centro, Fortaleza/CE. Contratada: **BSI BRASIL SISTEMAS DE GESTÃO LTDA**, CGC Nº06.200.724/0001-65, Rua Alcides Ricardini Neves, nº12 Conjunto 1118, Brooklin, São Paulo-SP. Objeto: **Contratação de empresa certificadora no Sistema de Gestão da Qualidade na NBR ISO 9001:2000**, credenciada pelo Sistema Brasileiro de Certificação INMETRO e com experiência de Certificação na Administração Pública, de acordo com as especificações do ANEXO I do Edital do Pregão Eletrônico nº007/2008 - TCE. Modalidade da Licitação: Pregão Eletrônico nº007/2008 - TCE. Fundamentação Legal: Lei nº10.520/02, regulamentada pelos Decretos Federais nºs3.555/00 e 5.450/05 e Lei nº8.666/93 e alterações posteriores. Foro: Fortaleza/CE. Vigência: 36 (trinta e seis) meses, a partir da data da assinatura do Contrato, podendo ser prorrogado até a duração máxima de 60 (sessenta) meses. Valor Global: R\$28.680,00 (vinte e oito mil, seiscentos e oitenta reais). Dotação Orçamentária: 02100001.01.122.400.20315.22.33903900.00.0.00 Data da Assinatura: 21 de julho de 2008. Signatários: Conselheiro Pedro Augusto Timbó Camelo - Presidente do TCE/CE, e Fernando José da Silva - representante da empresa.

*** **

EXTRATO DE INEXIGIBILIDADE DE LICITAÇÃO

PROCESSO Nº03566/2008-9. OBJETO: **Renovação da assinatura do periódico "DATADEZ (CD-ROM)"**. JUSTIFICATIVA: A renovação justifica-se pela necessidade dos trabalhos desenvolvidos neste Tribunal. VALOR TOTAL: R\$736,00 (setecentos e trinta e seis reais). DOTAÇÃO ORÇAMENTÁRIA: 02100001.01.032.666.10373.22.33903900.00.1.00 FUNDAMENTAÇÃO LEGAL: Art.25, inciso I da Lei nº8.666/93. CONTRATADA: **NOTADEZ INFORMAÇÃO LTDA** no CNPJ sob o Nº02.841.221/0001-18. RATIFICAÇÃO: Conselheiro Pedro Augusto Timbó Camelo - Presidente do TCE/CE. DATA: 15/07/2008.

*** **

RESOLUÇÃO Nº0924/2008

PROCESSO Nº04394/2007-4

Considerando que dispõem estes autos sobre Ato da Secretária do Planejamento e Gestão do Estado do Ceará, na qualidade de Gestora do Sistema Único de Previdência Social dos Servidores Públicos Cíveis e Militares, dos Agentes Públicos e dos Membros de Poder do Estado do Ceará - SUPSEC, concedendo, a partir de 28 de junho de 2005, data do óbito, Pensão Previdenciária a TEREZINHA DA SILVA SOARES, viúva de Luiz Luzimar Soares, ex-militar onde ocupava a graduação de Subtenente BM RR com os proventos de 2º TEN BM RR, conforme ato governamental de fls. 10, matrícula funcional nº016.095-1-3, lotado no Corpo de Bombeiros Militar do Ceará;

Considerando que, na Informação nº017/2008, às fls. 58/62, a 10ª Inspeção de Controle Externo salientou que o ato concessor do benefício previdenciário encontra-se fundamentado no art.331, §1º, inciso II, da Constituição Estadual, com a redação dada pela Emenda Constitucional nº39, de 05 de maio de 1999, alterada pelas Emendas Constitucionais nº52, de 29 de abril de 2003 e 55, de 22 de dezembro de 2003, art.168, §4º, inciso I, da Constituição Estadual, alterado pela Emenda Constitucional nº56, de 07 de janeiro de 2004, e nos termos dos arts.5º, parágrafo único, Inciso I, 6º, inciso II e 8º, da Lei Complementar nº21, de 29 de junho de 2000, alterados pela Lei Complementar nº38, de 31 de dezembro de 2003, art.7º, da Lei Complementar nº24, de 23 de novembro de 2000, Lei Complementar nº31, de 05 de agosto de 2002 e art.2º,

parágrafo único, da Lei Complementar nº62, de 14 de fevereiro de 2007;

Considerando que o referido órgão instrutivo enfatiza que a pensão em comento foi requerida pela Sra. Terezinha da Silva Soares, na condição de viúva do ex-segurado obrigatório da Previdência Estadual;

Considerando as observações que foram feitas na Informação nº017/2008 pela 10ª Inspeção de Controle Externo, vazadas nos seguintes termos:

01. Vale destacar que o valor do benefício em tela foi calculado conforme a informação de fls. 29, com a inclusão da parcela denominada 'compensação'.

02. Sobre a referida parcela denominada "compensação", salientamos que conforme decisão mais recente deste Tribunal, através da Resolução nº2106, de 11.07.2006, exarada no Processo nº0437/2006-2, determinou-se a inclusão da referida parcela Compensação nos cálculos da pensão, nos casos onde sua retirada implica em perda remuneratória. Todavia, é necessário esclarecer que a mudança de posicionamento deste Tribunal, no tocante a manutenção da parcela Compensação, visava garantir a não violação do inciso XV do art.37 da Constituição Federal, que veda a redução de vencimentos para os ocupantes de cargos e empregos públicos.

03. No caso específico dos servidores militares essa situação de decréscimo remuneratório surgiu em decorrência da implementação da Lei 13.035/2000 que reestruturou a carreira dos militares estaduais, enquadrando-os nas novas regras e trazendo, para alguns, perdas remuneratórias, visto que, em alguns casos, as novas gratificações instituídas foram insuficientes para absorver as vantagens extintas. Entretanto, vale ressaltar que esta perda remuneratória não abrangue, indistintamente, todos os militares.

04. No tocante ao cálculo do benefício constante do ato de fls. 37, temos as seguintes considerações a fazer:

A remuneração do ex-militar, antes da edição da Lei 13.035/00, era composta das seguintes parcelas:

Provento	R\$	113,85
Grat. Tempo de Serviço de 30%	R\$	34,16
Ind. Fun. PoL. Mil	R\$	91,08
Ind. Hab. Pol. Mil	R\$	79,70
Ind. Moradia	R\$	28,46
Grat. Risco Vida	R\$	56,93
Ind. Adic. Inativ	R\$	56,93
Abono Compensatório	R\$	210,41
Ind. Repres	R\$	125,55
TOTAL	R\$	797,07

Com a aplicação da Lei 13.035/00, que alterou a estrutura remuneratória dos militares estaduais, o ex- Subtenente, passou a perceber as seguintes vantagens:

Provento	R\$	113,85
Abono Compensatório	R\$	210,41
Grat. Tempo de Serviço de 30%	R\$	34,16
Grat. Militar	R\$	484,00
Grat. Qual. Pol	R\$	653,00
TOTAL	R\$	1.495,42

Com a aplicação da Lei 13.035/2000, que alterou a estrutura remuneratória dos militares estaduais, todavia, sem a inclusão do Abono Compensatório o ex- Subtenente passa a receber as seguintes vantagens:

Provento	R\$	113,85
Grat. Tempo de Serviço de 30%	R\$	34,16
Grat. Militar	R\$	484,00
Grat. Qual. Pol	R\$	653,00
TOTAL	R\$	1.285,01

Fazendo um confronto entre a situação do ex-militar antes e depois da Lei 13.035/2000 verificamos que quando da substituição das gratificações extintas (Indenização de Representação, Indenização de Função Policial Militar, Indenização de Habilitação Policial Militar, Indenização de Moradia, Gratificação de Risco de Vida e Saúde, Indenização Adicional de Inatividade) foram instituídas as Gratificações Militar e de Qualificação Policial.

No caso ora em análise, verificamos uma parcela denominada "Abono Compensatório/Compensação" integrando a composição da remuneração do militar antes e depois da vigência da Lei 13.035/00. Quanto a origem dessa vantagem, cumpre esclarecer, que ela é oriunda da aplicação da Emenda Constitucional nº21/95, quando a gratificação "Indenização Adicional de Inatividade" deixou de ser calculada sobre o total dos proventos, para ter por base, apenas, o provento (soldo) do militar. Assim, o

“Abono compensatório/Compensação” passou a representar a diferença entre a forma de cálculo anterior e a sistemática introduzida pela EC 21/95, no intuito de não causar prejuízo aos militares inativos.

05. Todavia, conforme explicitado acima no demonstrativo das remunerações do ex-militar, antes e depois da lei, com e sem a parcela denominada Abono Compensatório/Compensação, cabe realçar, que no caso concreto não houve decesso remuneratório nos vencimentos do ex-segurado quando ele aderiu à citada lei de reestruturação da carreira dos militares estaduais, frisando, ainda, que isto também pode ser comprovado no documento de fls. 46, extraído do Sistema de Folha de Pagamento do Estado, que, igualmente esboça a situação remuneratória do ex-militar quando recebia com base na legislação anterior e o que passou a receber após a citada lei de reestruturação salarial.

06. Ou seja, para o Sr. Luiz Luzimar Soares, ex-Subtenente, com proventos de 2º Tenente BM, as novas gratificações instituídas foram suficientes para absorver as demais vantagens extintas, não havendo, justificativa legal para manutenção do citado “Abono Compensatório/Compensação”, nos cálculos da pensão em tela, visto que, a implantação do novo padrão de remuneração instituído pela Lei 13.035/2000 não trouxe nenhum prejuízo nem o referido decesso remuneratório proibido pela Constituição Federal em seu Art.37, XV, que justificaria a manutenção da referida parcela do Abono Compensatório/Compensação.

O posicionamento adotado por esta Inspeção encontra respaldo no entendimento jurisprudencial do STF e STJ que espousa a tese de que o princípio constitucional da irredutibilidade de vencimentos se encontra respeitada quando não há redução do valor nominal dos vencimentos/proventos dos servidores públicos, in verbis (fls. 47/57):

‘STF – AG. REG. NO RECURSO EXTRAORDINÁRIO 445.810 -1

EMENTA: AGRAVO REGIMENTAL NO RECURSO EXTRAORDINÁRIO. SERVIDOR INATIVO. GRATIFICAÇÃO. REDUÇÃO. OFENSA AO PRINCÍPIO DA IRREDUTIBILIDADE DE VENCIMENTOS. INOCORRÊNCIA.

É pacífico o entendimento desta Corte no sentido de que inexistente direito adquirido a regime jurídico. O STF tem admitido redução ou mesmo supressão de gratificações ou outras parcelas remuneratórias desde que preservado o montante nominal da soma dessas parcelas, ou seja, da remuneração global. Precedentes. Agravo regimental a que se nega provimento.’ (grifo nosso)

‘STJ - AgRg no Resp 735214/RJ; AGRAVO REGIMENTAL NO RECURSO ESPECIAL –

EMENTA ‘STJ – AGRAVO REGIMENTAL EM RECURSO ESPECIAL. DIREITO ADMINISTRATIVO. MILITAR. ADICIONAL DE INATIVIDADE. SUPRESSÃO. INEXISTÊNCIA DE DIREITO ADQUIRIDO A REGIME JURÍDICO.

1. É firme a jurisprudência do Supremo Tribunal Federal e também deste Superior Tribunal de Justiça em que pode a lei nova regular as relações jurídicas havidas entre os servidores públicos e a Administração, extinguindo (sic), reduzindo ou criando vantagens, não havendo falar em direito adquirido a regime jurídico, desde que observada, sempre, a garantia constitucional da irredutibilidade de vencimentos, prevista no artigo 37 da Constituição Federal.

2. A jurisprudência desta Corte também é firme em que a supressão do adicional de inatividade devido aos militares, por força das alterações promovidas pela Medida Provisória nº2.131/2001, respeitou devidamente o Princípio Constitucional da Irredutibilidade de Vencimentos, porquanto não houve redução dos proventos dos servidores públicos.’ (grifo nosso)

STJ - ‘RMS 19749/MS; RECURSO ORDINÁRIO EM MANDADO DE SEGURANÇA 2005/0044789-6

EMENTA: ADMINISTRATIVO. SERVIDOR PÚBLICO ESTADUAL. ADICIONAL DE FUNÇÃO. MODIFICAÇÃO NA FORMA DE CÁLCULO. REDUÇÃO DOS VENCIMENTOS. AUSÊNCIA, INEXISTÊNCIA DE DIREITO ADQUIRIDO A REGIME JURÍDICO. RECURSO ORDINÁRIO IMPROVIDO.

1. É firme a jurisprudência do Superior Tribunal de Justiça no sentido de que, resguardando a irredutibilidade de vencimentos

e proventos, não possuem os servidores públicos direito adquirido a regime de remuneração.

2. Hipótese em que as alterações introduzidas pela Lei Estadual 2.781/2003 e pelo Decreto 11.562 não violaram o princípio da irredutibilidade de vencimentos dos servidores do Estado de Mato Grosso do Sul, pois, em que pese haver redução no valor pago a título de adicional de função, o vencimento-base foi reajustado, de modo que houve majoração no valor da remuneração dos servidores.

3. Recurso ordinário improvido.’

STJ - ‘AgRg no Resp 614145/RJ; AGRAVO REGIMENTAL NO RECURSO ESPECIAL 2003/0217154-

EMENTA: PROCESSUAL CIVIL. EMBARGOS DE DECLARAÇÃO RECEBIDOS COMO AGRAVO REGIMENTAL. RECURSO ESPECIAL. REESTRUTURAÇÃO. CARREIRA. MILITAR E MEDIDA PROVISÓRIA Nº2.131/00. GRATIFICAÇÃO DE INATIVIDADE. MANUTENÇÃO. IMPOSSIBILIDADE. COISA JULGADA. DIREITO ADQUIRIDO. REGIME JURÍDICO. INEXISTÊNCIA. GARANTIA. IRREDUTIBILIDADE DE VENCIMENTOS.

I- O provimento judicial nos autos do mandado de segurança impetrado pelo ora agravante assegurou a manutenção da gratificação de inatividade enquanto existente no ordenamento jurídico. Assim, sucedendo posterior mudança no regime jurídico do servidor – in casu, a reestruturação da carreira dos militares – não pode ser mantido o recebimento de tal gratificação.

II- O direito do servidor público restringe-se à manutenção do quantum remuneratório, calculado em conformidade com a legislação. Se certa vantagem é reduzida ou extinta, mantendo-se o valor global dos proventos, e garantindo a irredutibilidade de vencimentos, isso é perfeitamente legal.’ (grifo nosso)

Considerando a conclusão da 10ª Inspeção de Controle Externo desta Corte de Contas no sentido de que: “Ante o exposto nos itens 02/06 de nossa observação, e tendo em vista que no caso concreto a retirada do “Abono Compensatório/Compensação” não apresentaria o decesso remuneratório proibido pelo Art.37, XV, da C.F., que justificaria a manutenção da referida parcela nos cálculos da pensão em comento, sugerimos a devolução do feito à origem, para a exclusão dos cálculos da pensão da referida parcela “Abono Compensatório/Compensação.”;

Considerando que o Procurador do Ministério Público de Contas, Dr. Gleydson Antônio Pinheiro Alexandre, instado a se pronunciar nos presentes autos, por meio do Parecer nº0024/2008-MP/TCE-CE, assim se manifestou:

Versam os autos sobre concessão de pensão, tendo como instituidor LUIZ LUZIMAR SOARES, ex-militar do Corpo de Bombeiros Militar do Ceará falecido em 28/06/2005 e como beneficiária TEREZINHA DA SILVA SOARES, viúva do instituidor acima citado.

Às fls. 26/27, parecer da Procuradoria Geral do Estado reformando seu entendimento anterior, opinando pelo retorno dos autos à origem para que conste do ato concessivo da pensão o abono compensatório, parcela que havia sido retirado (sic) em função, justamente, de determinação anterior da PGE., de fls. 22. Após a inclusão da verba de compensação pela origem, a PGE, às fls. 38, opinou pela concessão da pensão.

Informação nº017/2008 com a recomendação de retorno dos autos à origem para exclusão da verba referida (fls. 58/62), com o argumento de que a retirada de tal verba não resultaria em decesso remuneratório.

Às fls. 63 repousa despacho singular da Conselheira Relatora determinando o encaminhamento do presente feito ao Ministério Público Especial junto a esta Corte de Contas.

São os fatos.

Verifica-se que o tema central da análise deste processo diz respeito à inclusão/exclusão da verba “compensação” nos cálculos da pensão.

No tocante à verba denominada de compensação, este subscritor já analisou, de forma sucinta, a questão no parecer nº073/2007-MP-TCE/CE, o qual transcrevo trecho: ‘Conforme explanado pela 1ª Inspeção, a retirada da verba denominada “abono compensatório” ofenderia o princípio da irredutibilidade dos vencimentos, destarte, não há plausibilidade jurídica para tal exclusão.’

No caso referente ao parecer aludido, a retirada da rubrica “compensação” causaria ao instituidor e, conseqüentemente, à

pensionista redução nos estipêndios recebidos, já que os valores das novas verbas criadas pela Lei nº13.035/2000 não foram suficientes para resguardar o princípio da irredutibilidade salarial. Esta análise foi realizada com a comparação dos valores recebidos antes e depois da Lei nº13.035/2000, que reestruturou a composição remuneratória dos militares.

Esta, porém, não é a situação aqui em julgamento. Neste processo, conforme explicitado na Informação nº017/2008 da 10ª ICE, não houve decesso remuneratório nos vencimentos do ex-segurado quando ele aderiu à citada lei de reestruturação da carreira dos militares estaduais, portanto o órgão técnico entende que a verba em comento – compensação – deve ser retirada do pensionamento da beneficiária.

Primeiramente, é preciso analisar como surgiu o chamado abono compensatório ou simplesmente compensação.

Com efeito, a concessão do abono compensatório teve ensejo com o advento da Emenda à Constituição Federal nº19/1998 e da Emenda à Constituição Estadual nº21/1995, e, no âmbito legal, com a Lei Estadual nº12.991/1999, ao passo que vedou o efeito cascata no cálculo de quaisquer vantagens pagas aos agentes públicos, inclusive do Estado do Ceará. Significa dizer que os valores das gratificações ou vantagens deverão ser encontrados a partir do vencimento básico, sem que qualquer acréscimo concedido seja base de cálculo para outros acréscimos posteriores.

Assim é que concomitantemente, no âmbito do nosso Estado do Ceará, e considerando a necessidade de que se evitasse o decesso remuneratório em detrimento dos seus agentes públicos, a Lei estadual nº12.991/99 previu:

Art.1º - Os servidores ativos e inativos e seus pensionistas, que percebam remuneração igual ou inferior a R\$3.000,00 (três mil reais) e que, em razão das medidas administrativas decorrentes da aplicação do disposto no art.29 da Emenda Constitucional Federal de nº19, de 04 de junho de 1.998, venham a sofrer perda remuneratória, terão esta perda compensada, a título de abono compensatório, através da adição aos vencimentos, proventos ou pensão de valor igual ao perdido, de modo a recuperar a exata perda sofrida.

§1º - Os servidores públicos ativos e inativos e seus pensionistas que percebam remuneração superior a R\$3.000,00 (três mil reais) e que, em razão das medidas administrativas indicadas no caput deste artigo, passem a perceber remuneração inferior a R\$3.000,00 (três mil reais), farão jus a título de abono compensatório, à adição aos seus vencimentos, proventos ou pensão da quantia necessária ao alcance do valor de R\$3.000,00 (três mil reais).

§2º - O abono a que se refere este artigo comporá a remuneração quando da inatividade do servidor e será reajustado nos mesmos percentuais do vencimento-base. (grifou-se).

O abono compensatório, portanto, derivou de medida de cunho constitucional em que se estabeleceu compensação pela supressão do 'efeito cascata' no cálculo da remuneração ou provento do agente público.

Posteriormente, dúvidas foram suscitadas no âmbito do nosso Estado do Ceará quanto à manutenção da compensação, uma vez que o adicional de inatividade dos militares, de que se originou, foi extinto pela Lei Estadual nº13.035/2000.

Para a solução da questão ora posta, temos a análise do parágrafo 2º do artigo epigrafado. A norma ressalta que o sobredito abono comporá a remuneração/proventos do servidor e terá reajustes idênticos aos incidentes sobre o vencimento-base.

A obrigatoriedade de sua composição nos proventos dos aposentados e, principalmente, a forma de reajustes elencada no §2º evidenciam o caráter de autonomia dado ao abono compensatório em relação ao adicional de inatividade, verba extinta pela Lei nº13.035/2000. Assim, é que mesmo que houvesse algum aumento/diminuição no adicional de inatividade nenhum reflexo haveria no abono compensatório, pois para o mesmo houve regra expressa de reajuste (de acordo com os índices de reajuste do vencimento-base).

Logo, mesmo com a extinção do adicional de inatividade, parcela de onde originou o abono compensatório, esta não se vincula mais aquela por determinação legal (§2º do art.1º da Lei nº12.991/99). Destarte, tal verba deverá compor a remuneração do militar, inclusive quando da passagem para a aposentadoria. Este é o mesmo entendimento do egrégio Tribunal de Justiça local, in verbis:

Ementa: MANDADO DE SEGURANÇA. ADMINISTRATIVO. SUPRESSÃO DE ACRÉSCIMOS PECUNIÁRIAS DA REMUNERAÇÃO DA IMPETRANTE POR OCASIÃO DE SUA APOSENTADORIA. INCORPORABILIDADE SUBORDINADA À RESPECTIVA NATUREZA JURÍDICA DAS ESPÉCIES VENCIMENTAIS. GRATIFICAÇÕES DE DESEMPENHO E DE RISCO DE VIDA CARÁTER EXCEPCIONAL, TRANSITÓRIO. PRECÁRIO. PERCEPÇÃO CONDICIONADA AO EXERCÍCIO DE ATIVIDADES EM CIRCUNSTÂNCIAS ANORMAIS DE SERVIÇO. ABONO COMPENSATÓRIO. NATUREZA DIVERSA. FUNÇÃO DE PROMOVER A REPOSIÇÃO DE PERDAS DECORRENTES DA APLICAÇÃO DO TETO VENCIMENTAL. (...)

4 - Já no que tange ao abono compensatório, todavia, sua incorporabilidade é manifesta, ao que se depreende da intelecção de sua natureza, refletida no texto do art.1º. Da Lei 12.991/99, que o estabelece como acréscimo de cunho indenizatório destinado à reposição de perdas vencimentais decorrentes da política administrativa de aplicação do teto constitucional instituído pela emenda republicana nº19. 5 - Segurança concedida em parte, no sentido de ordenar a reposição apenas do abono compensatório aos proventos de aposentadoria da impetrante.

(TJCE – Pleno – MS 2006.0019.4711-7, Des. Rel. MARIA SIRENE DE SOUZA SOBREIRA, DJ 17/01/2008).

Corroborando com tal pensamento, a Procuradoria Geral do Estado, através do parecer nº017/2008 da lavra da Procuradora do Estado Ludiana Carla Braga Façanha, opinou pela manutenção do Abono Compensatório mesmo nos casos em que não houve redução vencimental. Transcrevo a ementa que possui caráter didático:

EMENTA: ABONO COMPENSATÓRIO – Emenda Constitucional nº21/95 – parcela autônoma que não se vincula à indenização adicional de inatividade – Lei nº13.035/2000 – nova estrutura remuneratória que não exclui o valor de abono. Mudança de entendimento desta Casa. (grifos existentes no original).

Por último, ressalta-se a diferença entre o abono compensatório para a Vantagem pessoal nominalmente identificada (VPNI), citada em excesso na jurisprudência do Tribunal de Contas da União (TCU) e proveniente de cumprimento de decisões judiciais. Na Corte de Contas federal, há o entendimento majoritário que a VPNI é absorvida pelos reajustes posteriores concedidos ao funcionalismo público. Diferentemente, acontece com a compensação, já que a própria Lei nº12.991/99 trouxe regra própria para a sua perpetuidade delineada no §2º do art.1º.

Diante disso, somos pela inclusão do abono compensatório (compensação) na remuneração do ex-militar para fins de cálculo da pensão por morte, mesmo que não tenha havido redução salarial, pelo que opinamos pelo registro do ato de fls. 37, visto que deste consta a referida parcela.

Considerando que na Sessão da Segunda Câmara do dia 25 de maio de 2008, por unanimidade de votos, foi determinado o deslocamento do feito ao Plenário, com fundamento no art.5º, §2º, inciso II do Regimento Interno desta Corte de Contas;

Considerando que, no caso presente, o ponto central da discussão gravita em torno da manutenção ou exclusão do chamado “Abono Compensatório”, que compõe o montante do benefício em relevo;

Considerando que na Sessão Plenária do dia 03 de junho de 2008, o Conselheiro Alexandre Figueiredo devolveu os presentes autos solicitando a reabertura da discussão da matéria, uma vez que a questão do “Abono Compensatório” tem tido tratamento diferenciado por parte da própria Procuradoria Geral do Estado, citando o processo nº00823/2007-3, de sua relatoria, o qual foi encaminhado para a PGE, em atendimento ao Ofício nº071/2008, datado de 12 de março de 2008, que tratava sobre a concessão de benefício previdenciário de Pensão a Maria Elenir Lopes Menezes e que trazia possível mudança de entendimento daquele órgão consultivo;

Considerando que a reabertura da discussão da matéria foi unanimemente deferida no Plenário desta Corte de Contas;

Considerando ainda o quanto se contém na legislação inerente à matéria. RESOLVE O TRIBUNAL DE CONTAS DO ESTADO, por unanimidade de votos, determinar o sobrestamento do julgamento do presente feito e dos demais que possuem a parcela remuneratória denominada de “Abono Compensatório”, os quais deverão ser devolvidos pelos Gabinetes dos Conselheiros e Auditores à 10ª Inspeção de Controle Externo, até que a Procuradoria Geral do Estado se manifeste no bojo do Processo nº00823/2007-3, precitado, no que diz respeito à mencionada vantagem, nos termos desta Resolução.

Presentes, também, ao julgamento os Conselheiros Suetônio Mota, Alexandre Figueiredo, Teodorico Menezes, Valdomiro Távora e os Auditores convocados Edilberto Pontes e Itacir Toderó.

Transcreva-se e Cumpra-se.

SALA DAS SESSÕES, em Fortaleza, 03 de junho de 2008.

Conselheiro Pedro Augusto Timbó Camelo

PRESIDENTE

Conselheira Soraia Thomaz Dias Victor

RELATORA

Fui presente:

Rholden Botelho de Queiroz

PROCURADOR DO MINISTÉRIO PÚBLICO DE CONTAS

*** **

RESOLUÇÃO Nº1006/2008 PROCESSO Nº02580/2008-9

Vistos, etc.

CONSIDERANDO que cuida o feito de Ato da Sra. Secretária do Planejamento e Gestão do Estado do Ceará, datado de 08.05.2008, concedendo pensão mensal à Sra. Maria Luiza Batista Barbosa, viúva do Sr. João Barbosa, ex-servidor do Departamento de Edificações, Rodovias e Transportes, aposentado da função de Auxiliar Técnico de Engenharia, Referência 37, falecido no dia 18.08.2007,

CONSIDERANDO que os documentos constituidores dos presentes autos instruíram, satisfatoriamente, o processo em epígrafe,

CONSIDERANDO que a 10ª Inspeção de Controle Externo entendeu que o ato sub examinen guarda conformidade com a legislação vigente,

RESOLVE A PRIMEIRA CÂMARA DO TRIBUNAL DE CONTAS DO CEARÁ, por unanimidade de votos, autorizar o registro do ato de fls. 20, publicado no D.O. de 15.05.2008, que concede pensão mensal à Sra. Maria Luiza Batista Barbosa, no valor de R\$2.948,55 (dois mil, novecentos e quarenta e oito reais e cinquenta e cinco centavos), com vigência a partir da data do referido óbito.

Presentes ao julgamento, também, os Conselheiros Substitutos Edilberto Pontes e Itacir Toderó.

Transcreva-se, Registre-se e Cumpra-se.

SALA DAS SESSÕES, em 16 de junho de 2008.

Conselheiro Francisco Suetônio Bastos Mota

PRESIDENTE E RELATOR

Fui presente:

Gleydson Antônio Pinheiro Alexandre

PROCURADOR DO MINISTÉRIO PÚBLICO DE CONTAS

*** **

RESOLUÇÃO Nº1007/2008

PROCESSO Nº02611/2008-5

VISTOS, ETC...

CONSIDERANDO que consta dos presentes autos Representação do Tribunal de Contas da União versando acerca de irregularidades no Convênio nº56/98, celebrado pela então Secretária da Educação Básica do Estado e a empresa Servis Segurança Ltda;

CONSIDERANDO que encontra-se em tramitação nesta Corte de Contas o processo de nº00647/2006-2, Relator Conselheiro Luís Alexandre Albuquerque Figueiredo de Paula Pessoa, que trata da mesma matéria constante dos presentes autos;

CONSIDERANDO o que se contém na instrução processual;

RESOLVE O TRIBUNAL DE CONTAS DO CEARÁ, por unanimidade de votos, determinar a juntada dos presentes autos ao Processo nº00647/2006-2 de relatoria do Conselheiro Luís Alexandre Albuquerque Figueiredo de Paula Pessoa.

Participaram da votação o Conselheiro Suetônio Mota e os Conselheiros Substitutos Itacir Toderó, Paulo César e Edilberto Pontes.

Transcreva-se e Cumpra-se.

SALA DAS SESSÕES, em 17 de junho de 2008.

Cons. Pedro Augusto Timbó Camelo

PRESIDENTE

Conselheiro Teodorico José de Menezes Neto

RELATOR

Fui presente:

Rholden Botelho de Queiroz

PROCURADOR GERAL DO MINISTÉRIO PÚBLICO DE CONTAS

*** **

RESOLUÇÃO Nº1008/2008

PROCESSO Nº00103/2004-3

VISTOS, ETC...

CONSIDERANDO que consta do presente processo Ato do Exmo. Sr. Governador do Estado do Ceará, publicado no D.O. de 30.04.2003,

nomeando Itamar Alves dos Santos ao Cargo de Auxiliar de Enfermagem, Referência 16, da Secretaria da Saúde do Estado do Ceará, com lotação no Hospital São José de Doenças Infecciosas;

CONSIDERANDO que em cumprimento à diligência proposta na Informação nº2600/2007 da 1ª Inspeção de Controle Externo, fls. 30/31, foi anexada ao feito a carga horária dos cargos exercidos pelo interessado, bem como a relação da classificação dos candidatos portadores de deficiência, conforme fls. 37/38;

CONSIDERANDO o que se contém na Informação nº1316/2008, da 10ª Inspeção de Controle Externo, às fls. 41;

CONSIDERANDO que o Ato de nomeação em tela guarda conformidade com legislação vigente;

CONSIDERANDO o que se contém na instrução processual;

RESOLVE A 2ª CÂMARA DO TRIBUNAL DE CONTAS DO CEARÁ, por unanimidade de votos, autorizar o registro do Ato de fls. 17, datado de 30.04.2003, nomeando Itamar Alves dos Santos.

Participaram da votação os Conselheiros Substitutos Paulo César e Edilberto Pontes.

Transcreva-se e Cumpra-se.

SALA DAS SESSÕES, em 18 de junho de 2008.

Conselheiro Teodorico José de Menezes Neto

PRESIDENTE EM EXERCÍCIO/RELATOR

Fui presente:

Gleydson Antônio Pinheiro Alexandre

PROCURADOR DO MINISTÉRIO PÚBLICO DE CONTAS

*** **

RESOLUÇÃO Nº1009/2008

PROCESSO Nº02056/2005-4

VISTOS, ETC...

CONSIDERANDO que consta do presente processo Ato do Exmo. Sr. Governador do Estado do Ceará, publicado no D.O. de 21.07.2004, nomeando Alexandre Ferreira Leite Neto ao Cargo de Professor Pleno I, Referência 13, da Secretaria de Educação Básica do Estado do Ceará, com lotação no CREDE 21 - Fortaleza;

CONSIDERANDO que em cumprimento à diligência proposta na Informação nº3058/2005 da 1ª Inspeção de Controle Externo, fls. 20, foi anexado ao feito comprovante de quitação com a Justiça Eleitoral do interessado, conforme fls. 24/25;

CONSIDERANDO o que se contém na Informação nº1338/2008, da 10ª Inspeção de Controle Externo, às fls. 28;

CONSIDERANDO que o Ato de nomeação em tela guarda conformidade com legislação vigente;

CONSIDERANDO o que se contém na instrução processual;

RESOLVE A 2ª CÂMARA DO TRIBUNAL DE CONTAS DO CEARÁ, por unanimidade de votos, autorizar o registro do Ato de fls. 03, datado de 19.07.2004, nomeando Alexandre Ferreira Leite Neto.

Participaram da votação os Conselheiros Substitutos Paulo César e Edilberto Pontes.

Transcreva-se e Cumpra-se.

SALA DAS SESSÕES, em 18 de junho de 2008.

Conselheiro Teodorico José de Menezes Neto

PRESIDENTE EM EXERCÍCIO/RELATOR

Fui presente:

Gleydson Antônio Pinheiro Alexandre

PROCURADOR DO MINISTÉRIO PÚBLICO DE CONTAS

*** **

RESOLUÇÃO Nº1010/2008

PROCESSO Nº04764/2006-4

VISTOS, ETC...

CONSIDERANDO que consta do presente processo Ato de fls. 61, datado de 04.03.2008, da lavra da Exma. Sra. Secretária do Planejamento e Gestão do Estado do Ceará, concedendo pensão mensal a Margarida Maria de França Oliveira, companheira, do ex-servidor da Secretaria da Fazenda, João Batista Terceiro, aposentado do cargo de Fiscal de Tributos Estaduais TAF - 15, atualmente Fiscal da Receita Estadual, referência A4, matrícula nº007048-1-4, falecido em 05.12.2005, com vigência a partir da data do óbito;

CONSIDERANDO que este Tribunal de Contas, mediante Resolução nº983/2001, julgou legal o Ato concessor de aposentadoria do ex-segurado, no cargo de Fiscal do Tesouro Estadual, Classe A, Referência A-4;

CONSIDERANDO que a pensão em tela foi requerida pela Sra. Margarida Maria de França Oliveira, na qualidade de companheira do ex-segurado, conforme documentos de fls. 02 e 06/10;

CONSIDERANDO que a interessada teve sua condição de companheira reconhecida em data anterior ao falecimento do ex-segurado, vale dizer em 02/09/2003, conforme prova o Termo de Audiência acostado aos

autos às fls. 10/10v, fazendo jus, portanto, a concessão do supracitado benefício a partir da data do óbito do Sr. João Batista Terceiro;
CONSIDERANDO que restaram devidamente cumpridas as diligências propostas pela 1ª e 10ª Inspeções de Controle Externo, em suas Informações de nºs 4312/2006 e 0242/2008, respectivamente, às fls. 39/40 e 57;

CONSIDERANDO, no entanto, que consta do valor do benefício em tela a parcela denominada PDF, objeto de análise do Processo nº04244/2004-8, não tendo este Tribunal se manifestado definitivamente acerca da matéria em comento;

CONSIDERANDO que a pensão em comento guarda conformidade com a legislação aplicável à espécie;

CONSIDERANDO o que vem sendo decidido por esta Corte de Contas em processos de natureza semelhante;

CONSIDERANDO o que se contém na instrução processual;

RESOLVE A 2ª CÂMARA DO TRIBUNAL DE CONTAS DO CEARÁ, por unanimidade de votos, autorizar o registro do Ato de fls. 61, datado de 04.03.08, que concede pensão a Sra. Margarida Maria de França Oliveira, com a ressalva de que o mesmo possa sofrer posterior revisão, dependendo da decisão deste Tribunal acerca da parcela denominada Prêmio por Desempenho Fiscal – PDF.

Participaram da votação os Conselheiros Substitutos Paulo César e Edilberto Pontes.

Transcreva-se e Cumpra-se.

SALA DAS SESSÕES, em 18 de junho de 2008.

Cons. Teodorico José de Menezes Neto
PRESIDENTE/RELATOR

Fui presente:

Gleydson Antônio Pinheiro Alexandre
PROCURADOR DO MINISTÉRIO PÚBLICO DE CONTAS

*** **

RESOLUÇÃO Nº1011/2008

PROCESSO Nº06304/2006-2

VISTOS, ETC...

CONSIDERANDO que consta do presente processo Ato do Exmo. Sr. Governador do Estado do Ceará, publicado no D.O. de 09.11.2006, nomeando Viviane de Moraes Borges ao Cargo de Professor Classe Pleno I, Referência 13, da Secretaria de Educação Básica do Estado do Ceará, com lotação no CREDE 19 - Caririçu;

CONSIDERANDO em cumprimento à diligência proposta na Informação nº0842/2007 da 1ª Inspeção de Controle Externo, fls. 22/23, foi anexado ao feito comprovante de quitação com a Justiça Eleitoral, bem como foi devidamente preenchido o Termo de Posse da interessada, conforme fls. 27 e 26, respectivamente;

CONSIDERANDO o que se contém na Informação nº1359/2008, da 10ª Inspeção de Controle Externo, às fls. 32/33;

CONSIDERANDO que o Ato de nomeação em tela guarda conformidade com legislação vigente;

CONSIDERANDO o que se contém na instrução processual;

RESOLVE A 2ª CÂMARA DO TRIBUNAL DE CONTAS DO CEARÁ, por unanimidade de votos, autorizar o registro do Ato de fls. 02, datado de 06.11.2006, nomeando Viviane de Moraes Borges.

Participaram da votação os Conselheiros Substitutos Paulo César e Edilberto Pontes.

Transcreva-se e Cumpra-se.

SALA DAS SESSÕES, em 18 de junho de 2008.

Conselheiro Teodorico José de Menezes Neto
PRESIDENTE EM EXERCÍCIO/RELATOR

Fui presente:

Gleydson Antônio Pinheiro Alexandre
PROCURADOR DO MINISTÉRIO PÚBLICO DE CONTAS

*** **

RESOLUÇÃO Nº1012/2008

PROCESSO Nº02083/2007-0

VISTOS, ETC...

CONSIDERANDO que consta do presente processo Ato do Exmo. Sr. Governador do Estado do Ceará, publicado no D.O. de 17.09.2004, nomeando Iaci Pereira Castelo Branco de Mattos ao Cargo de Auditor de Controle Interno, Classe A, Referência AI, da Secretaria da Controladoria e Ouvidoria Geral do Estado do Ceará;

CONSIDERANDO que em cumprimento a diligência proposta na Informação nº5318/2007 da 1ª Inspeção de Controle Externo, fls. 42/43, foi anexado ao feito comprovante de quitação eleitoral da interessada, referente à época de sua nomeação, sem a devida autenticação. Vale ressaltar que em pesquisa feita ao Tribunal Superior Eleitoral, constatou-se que a interessada encontra-se quite com a Justiça Eleitoral, conforme fls. 48/49;

CONSIDERANDO o que se contém na Informação nº1311/2008, da 10ª Inspeção de Controle Externo, às fls. 50;

CONSIDERANDO que o Ato de nomeação em tela guarda conformidade com legislação vigente;

CONSIDERANDO o que se contém na instrução processual;

RESOLVE A 2ª CÂMARA DO TRIBUNAL DE CONTAS DO CEARÁ, por unanimidade de votos, autorizar o registro do Ato de fls. 26, datado de 17.09.2004, nomeando Iaci Pereira Castelo Branco de Mattos.

Participaram da votação os Conselheiros Substitutos Paulo César e Edilberto Pontes.

Transcreva-se e Cumpra-se.

SALA DAS SESSÕES, em 18 de junho de 2008.

Conselheiro Teodorico José de Menezes Neto
PRESIDENTE EM EXERCÍCIO/RELATOR

Fui presente:

Gleydson Antônio Pinheiro Alexandre
PROCURADOR DO MINISTÉRIO PÚBLICO DE CONTAS

*** **

RESOLUÇÃO Nº1013/2008

PROCESSO Nº01077/2008-0

VISTOS, ETC...

CONSIDERANDO que consta do presente processo Ato de fls.57, datado de 20.03.2007, da lavra do Secretária da Educação Básica do Estado do Ceará, concedendo Aposentadoria por invalidez com proventos integrais à servidora Francisca Nilda Viana Sá, Professor Especializado, Referência 21, Matrícula nº221100102499711, com os proventos mensais de R\$1.412,39 (hum mil, quatrocentos e doze reais e trinta e nove centavos);

CONSIDERANDO que o valor integral percebido pela interessada quando da sua inativação somava R\$1.843,79 (hum mil, oitocentos e quarenta e três reais e setenta e nove centavos), enquanto que, o valor do benefício médio calculado resultou em R\$1.412,39 (hum mil, quatrocentos e doze reais e trinta e nove centavos), prevalecendo este último, portanto, para efeito de cálculo dos proventos da interessada;

CONSIDERANDO que consta incluso no valor da última remuneração percebida pela servidora em atividade, a Gratificação de Localização de 10%, no valor de R\$99,66 (noventa e nove reais e sessenta e seis centavos), não havendo, contudo, repercussão desta sobre o valor dos proventos da aposentadoria em comento;

CONSIDERANDO que o Ato de aposentadoria em tela guarda conformidade com a legislação vigente;

CONSIDERANDO o que se contém na Informação nº963/2008, da 1ª Inspeção de Controle Externo, às fls.74/75;

CONSIDERANDO o que se contém na instrução processual;

RESOLVE A SEGUNDA CÂMARA DO TRIBUNAL DE CONTAS DO CEARÁ, por unanimidade de votos, autorizar o registro do Ato de fls. 57, datado de 20.03.2007, publicado no D.O. de 03.04.2007, que concede aposentadoria a Francisca Nilda Viana Sá.

Participaram da votação os Conselheiros Substitutos Paulo César e Edilberto Pontes.

Transcreva-se e Cumpra-se.

SALA DAS SESSÕES, em 18 de junho de 2008

Conselheiro Teodorico José de Menezes Neto
PRESIDENTE EM EXERCÍCIO/RELATOR

Fui presente:

Gleydson Antônio Pinheiro Alexandre
PROCURADOR DO MINISTÉRIO PÚBLICO DE CONTAS

*** **

RESOLUÇÃO Nº1014/2008

PROCESSO Nº01107/2008-0

VISTOS, ETC...

CONSIDERANDO que consta do presente processo Ato de fls. 37, datado de 11.12.2007, da lavra do Secretária da Educação do Estado do Ceará, concedendo Aposentadoria Voluntária por tempo de contribuição à servidora Maria Gilvanete Holanda Lima, Professor Especializado, Referência 21, Matrícula nº064933-1-9, com os proventos mensais de R\$805,92 (oitocentos e cinco reais e noventa e dois centavos), sendo compostos das seguintes parcelas:

Vencimento 20 horas	R\$	447,73
Progressão Horizontal de 20%	R\$	89,55
Gratificação de Incentivo Profissional de 20%	R\$	89,55
Grat. de efetiva regência de classe de 40%	R\$	179,09

CONSIDERANDO que a servidora é detentora de outra função de magistério sob matrícula nº69627-1-8;

CONSIDERANDO que o Ato de aposentadoria em tela guarda conformidade com a legislação vigente;

CONSIDERANDO o que consta na Informação nº950/2008, da 1ª Inspeção de Controle Externo, às fls.50/51;

CONSIDERANDO o que se contém na instrução processual;
RESOLVE A SEGUNDA CÂMARA DO TRIBUNAL DE CONTAS DO CEARÁ, por unanimidade de votos, autorizar o registro do Ato de fls. 37, datado de 11.12.2007, publicado no D.O. de 14.12.2007, que concede aposentadoria a Maria Gilvanete Holanda.

Participaram da votação os Conselheiros Substitutos Paulo César e Edilberto Pontes.

Transcreva-se e Cumpra-se.

SALA DAS SESSÕES, em 18 de junho de 2008

Conselheiro Teodorico José de Menezes Neto

PRESIDENTE EM EXERCÍCIO/RELATOR

Fui presente:

Gleydson Antônio Pinheiro Alexandre

PROCURADOR DO MINISTÉRIO PÚBLICO DE CONTAS

*** **

RESOLUÇÃO Nº1015/2008

PROCESSO Nº02053/2008-0

VISTOS, ETC...

CONSIDERANDO que consta do presente processo Ato de fls.69, datado de 21.02.2008, da lavra do Secretária da Educação do Estado do Ceará, concedendo Aposentadoria por invalidez com proventos integrais ao servidor Luiz Gonzaga Correia Junior, Professor Técnico Especializado, Referência 21, Matrícula nº221100109220518, com os proventos mensais de R\$1.694,32 (hum mil, seiscentos e noventa e quatro reais e trinta e dois centavos);

CONSIDERADO que em consulta ao Sistema de Folha de Pagamento foi constatado que o interessado não vinha percebendo a Gratificação de Extraclasse, porém o mesmo percebia a Gratificação de Localização de 10% por ser lotado no CREDE 21, tendo sido mencionada parcela excluída do cálculo do valor dos proventos do interessado;

CONSIDERANDO que, mesmo com a exclusão da prefalada gratificação do cálculo do valor da aposentadoria em tela, os proventos do interessado resultaram em R\$1.694,32 (hum mil, seiscentos e noventa e quatro reais e trinta e dois centavos), gerando, portanto, uma diferença a menor de R\$0,32 com relação ao valor do benefício médio calculado;

CONSIDERANDO que a exclusão da mencionada parcela gerou uma repercussão financeira apenas em questão de centavos;

CONSIDERANDO que o Ato de aposentadoria em tela guarda conformidade com a legislação aplicável a espécie;

CONSIDERANDO o que consta na Informação nº957/2008, da 1ª Inspeção de Controle Externo, às fls.86/87;

CONSIDERANDO o que se contém na instrução processual;
RESOLVE A SEGUNDA CÂMARA DO TRIBUNAL DE CONTAS DO CEARÁ, por unanimidade de votos, autorizar o registro do Ato de fls. 69, datado de 21.02.2008, publicado no D.O. de 03.03.2008, que concede aposentadoria a Luiz Gonzaga Correia Junior.

Participaram da votação os Conselheiros Substitutos Paulo César e Edilberto Pontes.

Transcreva-se e Cumpra-se.

SALA DAS SESSÕES, em 18 de junho de 2008

Conselheiro Teodorico José de Menezes Neto

PRESIDENTE EM EXERCÍCIO/RELATOR

Fui presente:

Gleydson Antônio Pinheiro Alexandre

PROCURADOR DO MINISTÉRIO PÚBLICO DE CONTAS

*** **

OUTROS

ESTADO DO CEARÁ - PREFEITURA MUNICIPAL DE POTIRETAMA - AVISO DE LICITAÇÃO - PREGÃO PRESENCIAL Nº 001/2008-SEDUC. A PREFEITURA MUNICIPAL DE POTIRETAMA – CE, torna público aos interessados que abrirá Certame Licitatório na MODALIDADE PREGÃO PRESENCIAL, tendo por **Objeto** a Prestação de Serviços na Locação de Veículos destinados ao Transporte Escolar dos Alunos do Município de Potiretama, conforme especificações no Edital, **Local de Realização do Certame:** Sala da Comissão de Licitação/Prefeitura Municipal POTIRETAMA/CE, situado a Rua Expedito Leite da Silva, 33 – Centro, POTIRETAMA–Ce. O Recebimento e Abertura dos Envelopes contendo Proposta das Empresas e Documentação, ocorrerá no dia 01 de Agosto de 2008, às 08h30min. Os interessados terão acesso ao Edital na Prefeitura Municipal, das 08h00min às 12h00min, de Segunda a Sexta-feira. Informações também poderão ser obtidas através do **Telefone:** (88) 3435.1124. **POTIRETAMA - CE, 22 de Julho 2008. ANA CRISTINA ARAÚJO DE MELO OLIVEIRA - A Pregoeira.**

ESTADO DO CEARÁ - PREFEITURA MUNICIPAL DE BEBERIBE - DECRETO Nº 023/2008, DE 18 DE JULHO DE 2008. Declara de Utilidade Pública, para fins de Desapropriação, o imóvel situado no Distrito de Parajuru, neste Município de Beberibe, na forma que indica. **CONSIDERANDO** a grande relevância da declaração de utilidade pública para efeitos de Desapropriação do imóvel situado no Distrito de Parajuru, neste Município de Beberibe, para fins de Construção de Reservatório de água da Cagece. O Prefeito Municipal de Beberibe, no Uso das Atribuições que lhe confere o Inciso XI do Art. 45, da Lei Orgânica do Município de Beberibe, bem como o Art. 2º, Alínea "i", do Art. 5º, do Decreto-Lei Federal Nº 3.365, de 21 de Junho de 1941. **DECRETA: Art. 1º** - Fica Declarado de Utilidade Pública para os fins de Desapropriação, o imóvel situado no Distrito de Parajuru, neste Município de Beberibe, Medindo e Extremado da seguinte forma: Ao Norte, Medindo 60,40 metros, Extremado com o imóvel de propriedade do Sr. Francisco Garcia de Azevedo, Ao Sul, Medindo 60,40 metros, Extremado com o imóvel de propriedade da Empresa Estrela do Mar Empreendimentos Turísticos Ltda, Ao Leste, Medindo 20,00 metros, Extremado a Rua denominada Beira Rio, e Ao Oeste, Medindo 20,00 metros, Extremado com o imóvel de propriedade do Sr. Luiz Simão da Silva, perfazendo uma Área Total de 1.208,00m². **Art. 2º** - Fica Declarado de Caráter Urgente, a presente Desapropriação de conformidade com o Art. 5º, Alínea "i", do Decreto-Lei Nº 3.365/41. **Art. 3º** - A Indenização da presente Desapropriação, se fará por vias Amigável ou Judicial, a conta das Dotações consignadas no Orçamento Vigente. **Art. 4º** - Fica determinado que a Comissão de Avaliação do Município, procederá com a Avaliação do Imóvel, oferecendo-a no Prazo de 05 (Cinco) dias, com Competente Laudo de Avaliação. **Art. 5º** - Este Decreto entrará em Vigor na Data de sua Publicação, Revogadas as disposições em contrário. **Paço da Prefeitura Municipal de Beberibe, aos 18 de Julho de 2008. Odivar Facó - Prefeito Municipal.**

*** **

INDÚSTRIA DE CALÇADOS CAPELO SA. - CGCMF Nº 07.200.637/0001-70 - NIRE 23 3 0000185 1 - Ficam os Srs. Acionistas da **INDÚSTRIA DE CALÇADOS CAPELO S.A.** convocados a comparecer à Assembleia Geral Ordinária e Extraordinária a realizar-se no dia **31 de julho de 2008, às 10:00 horas**, na sede social, com endereço na Av. Godofredo Maciel, 3255, Mondubim, Fortaleza, Ceará, a fim de deliberar sobre a seguinte Ordem do Dia: I - AGO (a) Exame e aprovação dos balanços patrimoniais e das demais demonstrações financeiras relativas aos exercícios sociais encerrados em 31/12/1990, 31/12/1991, 31/12/1992, 31/12/1993, 31/12/1994, 31/12/1995, 31/12/1996, 31/12/1997, 31/12/1998, 31/12/1999, 31/12/2000, 31/12/2001, 31/12/2002, 31/12/2003, 31/12/2004, 31/12/2005, 31/12/2006 e 31/12/2007; (b) Destinação de resultados; (c) Aprovação e capitalização da reserva de capital, decorrente da correção monetária do capital realizado, acumulada até o exercício de 1995; (d) Fixação dos honorários da administração. II – AGE: (d) Mudança de endereço da sede social. Fortaleza, 14 de julho de 2008 (a) **Cipriano Collares Capelo, Presidente do Conselho de Administração.**

*** **

ESTADO DO CEARÁ - PREFEITURA MUNICIPAL DE TABULEIRO DO NORTE - EXTRATO DO INSTRUMENTO CONTRATUAL – TOMADA DE PREÇOS Nº 29.05.07/2008. A Secretária de Educação Básica do Município de Tabuleiro do Norte, torna público o Extrato do Instrumento Contratual Resultante da Tomada de Preços Nº 29.05.07/2008. **Unidade Administrativa:** Secretaria de Educação Básica. **Dotação Orçamentária:** 09002.12.365.0271.1002. **Elemento de Despesa:** 44.90.51.00. **Objeto:** Construção de Creche Escola no Município de Tabuleiro do Norte, conforme Projeto e Orçamento em Anexo. **Vigência do Contrato:** 120 (cento e vinte) dias. **Contratado:** Atlântida Construções e Serviços Ltda. **Assina pelo Contratado:** Carlos Renato Costa Sousa – Representante legal. **Assina pelo Contratante:** Francisca das Chagas de Freitas Moreira – Sec. Educação. **Valor Global:** R\$ 1.097.800,00 (hum milhão, noventa e sete mil e oitocentos reais).

*** **

ESTADO DO CEARÁ - PREFEITURA MUNICIPAL DE CEDRO - AVISO DE LICITAÇÃO - EDITAL DE TOMADA DE PREÇOS Nº 8/02/TP/FA. A Comissão de Licitação da Prefeitura Municipal de Cedro torna público que no dia 07 de Agosto de 2008, às 10:00 horas, na Sala da Comissão de Licitação, localizada à Rua Liberato Moacir de Aguiar, Nº 299 - Centro - Cedro-Ce, Receberá Propostas para: **Objeto:** Serviços de Coleta e Transporte de Resíduos Sólidos Domiciliares, Varrição Manual e Capinação das Ruas, Avenidas, Vias e Logradouros Públicos. **Modalidade:** Tomada de Preços. O Edital poderá ser examinado perante a Comissão de Licitação no endereço já citado, e sua Cópia poderá ser adquirida mediante o Pagamento de uma Taxa de Emolumentos no Valor de R\$ 50,00 (Cinquenta Reais) a partir da Publicação deste Aviso, no horário das 08:00 às 12:00 horas. **Cedro, 22 de Julho de 2008. José Araújo Lima - Presidente da Comissão de Licitação.**

*** **

ESTADO DO CEARÁ
PREFEITURA MUNICIPAL DE REDENÇÃO
LEI DE Nº 682 DE 08 DE MAIO DE 1992.

Dispõe sobre o Regime Jurídico dos Servidores Públicos do Município. EU, PREFEITO MUNICIPAL DE REDENÇÃO, faço saber que a Câmara Municipal aprovou e eu sanciono a seguinte Lei: **TÍTULO I – Capítulo Único – Das Disposições Preliminares. Art. 1** – Esta Lei institui o Regime Jurídico dos Servidores Públicos do Município. **Art. 2** – Para os efeitos desta Lei, servidor é a pessoa legalmente investida em cargo público. **Art. 3** – Cargo Público é o conjunto de atribuições e responsabilidades previstas na estrutura organizacional que devem ser cometidas a um servidor. **Parágrafo Único** – Os cargos públicos, acessíveis a todos os brasileiros, são criados por Lei, com denominação própria e vencimento pago pelos cofres públicos, para provimento em caráter efetivo ou em comissão. **Art. 4** – É proibida a prestação de serviços gratuitos, salvo os casos previstos em Lei. **TÍTULO II – Do Provimento, Vacância, Remoção, Redistribuição e Substituição – Capítulo I – Do Provimento – Seção I – Disposições Gerais. Art. 5º** – São requisitos básicos para investidura em cargo público: I. A nacionalidade brasileira; II. O gozo dos direitos públicos; III. A quitação com as obrigações militares e eleitorais; IV. O nível de escolaridade exigido para o exercício do cargo; V. A idade mínima de 18 (dezoito anos); VI. Aptidão física e mental. **§ 1º** – As atribuições do cargo podem justificar a exigência de outros requisitos estabelecidos em Lei. **§ 2º** – Às pessoas portadoras de deficiência é assegurado o direito de se inscrever em concurso para provimento de cargo cujas atribuições sejam compatíveis com a deficiência de que são portadoras; para tais pessoas serão reservadas até 20% (vinte por cento) das vagas oferecidas no concurso. **Art. 6º** – O provimento dos cargos públicos far-se-á mediante ato da autoridade competente de cada poder. **Art. 7º** – A investidura em cargo público ocorrerá com a posse. **Art. 8º** – São formas de provimento do cargo público: I. Nomeação; II. Promoção; III. Ascensão; IV. Transferência; V. Readaptação; VI. Reversão; VII. Aproveitamento; VIII. Reintegração; IX. Recondução. **Seção II – de Nomeação – Art. 9** – A nomeação far-se-á: I – Em caráter efetivo, quando se tratar de cargo isolado de provimento efetivo ou de carreira; II – Em comissão, para cargos de confiança da livre exoneração. **Parágrafo Único** – A designação por acesso, para função de direção, chefia e assessoramento recairá, exclusivamente, em servidor de carreira, satisfeitos os requisitos de que trata o parágrafo único do Art. 10. **Art. 10** – A nomeação para cargo da carreira ou cargo isolado de provimento efetivo depende de prévia habilitação em concurso público de provas e títulos, obedecidos a ordem de classificação e o prazo de sua validade. **Parágrafo Único** – Os demais requisitos para o ingresso e o desenvolvimento do servidor na carreira mediante promoção, ascensão e acesso, serão estabelecidos pela Lei que fixar as diretrizes do sistema de carreira na Administração Pública Municipal e seus regulamentos. **Seção III – Do Concurso Público – Art. 11** – O Concurso será de provas ou de provas e títulos, podendo ser realizado em 02 (duas) etapas, conforme dispuserem a Lei e o regulamento do respectivo plano de carreira. **Art. 12** – O concurso público terá validade de até 02 (dois) anos, podendo ser prorrogado uma única vez, por igual período. **§ 1º** – O prazo de validade do concurso e as condições de sua realização serão fixados em Edital, que terá ampla divulgação. **§ 2º** – Não se abrirá novo concurso enquanto houver candidato aprovado em concurso anterior com prazo de validade não expirado. **Seção IV – Da Posse e do Exercício – Art. 13** – A posse dar-se-á pela assinatura do respectivo termo, no qual deverão constar as atribuições e os deveres, as responsabilidades e os direitos inerentes ao cargo ocupado, que não poderão ser alterados unilateralmente, por qualquer das partes, ressalvados os atos de ofício previstos em Lei. **§ 1º** – A posse ocorrerá no prazo de 30 (trinta) dias contados da publicação do ato de provimento, prorrogável por mais 30 (trinta) dias, a requerimento do interessado. **§ 2º** – Em se tratando de servidor em licença, ou afastado por qualquer outro motivo legal, o prazo será contado do término do impedimento. **§ 3º** – A posse poderá dar-se mediante procuração específica. **§ 4º** – Só haverá posse nos casos de provimento de cargo por nomeação acesso e ascensão. **§ 5º** – No ato da posse, o servidor apresentará declaração de bens e valores que constituem seu patrimônio e declaração quanto ao exercício ou não de outro cargo, emprego ou função pública. **§ 6º** – Será tornado sem efeito o ato de provimento se a posse não ocorrer no prazo previsto no § 1º deste artigo. **Art. 14** – A posse em cargo público dependerá de prévia inspeção médica oficial. **Parágrafo Único** – Só poderá ser empossado aquele que for julgado apto física e mentalmente para exercício do cargo. **Art. 15** – Exercício é o efetivo desempenho das atividades do cargo. **§ 1º** – É de 30 (trinta) dias o prazo para o servidor entrar em exercício, contados da data da posse. **§ 2º** – Será exonerado o servidor empossado que não entrar em exercício no prazo previsto no parágrafo anterior. **§ 3º** – A autoridade competente do órgão ou entidade para onde for designado o servidor competente, dar-lhe-á exercício. **Art. 16** – O início, a suspensão, a interrupção e o reinício do exercício serão registrados no assentamento individual do servidor. **Parágrafo Único** – Ao entrar em exercício, o servidor apresentará ao órgão competente os elementos necessários ao seu assentamento individual. **Art. 17** – A promoção ou a ascensão não interrompe o tempo de exercício, que é contado no novo posicionamento na carreira a partir da data da publicação do ato que promover ou ascender o servidor. **Art. 18** – O servidor transferido, removido, redistribuído, requisitado ou cedido, que deva ter exercício em outra localidade, terá até 30 (trinta) dias de prazo para entrar em exercício, incluído nesse prazo o tempo necessário ao deslocamento para a nova sede. **Parágrafo Único** – Na hipótese de o servidor encontrar-se afastado legalmente, o prazo a que se refere este artigo será contado a partir do término do afastamento. **Art. 19** – O ocupante de cargo de provimento efetivo fica sujeito a 40 (quarenta) horas, semanais de trabalho, salvo quando a lei estabelecer duração diversa. **Parágrafo Único** – Além do cumprimento do estabelecido neste artigo, o exercício de cargo em comissão exigirá de seu ocupante, integral dedicação ao serviço, podendo o servidor ser convocado sempre que houver interesse da administração. **Art. 20** – Ao entrar em exercício, o servidor nomeado para o cargo de provimento efetivo ficará sujeito a estágio probatório por um período de 24 (vinte e quatro) meses, durante o qual a sua aptidão e capacidade serão objetos de avaliação para o desempenho do cargo, observados os seguintes fatores: I – Assiduidade; II – Disciplina; III – Capacidade de Iniciativa; IV – Produtividade; V – Responsabilidade. **§ 1º** – Quatro meses antes de findo o período do estágio probatório, será submetida à homologação da autoridade competente a avaliação do desempenho do servidor, realizada de acordo com o que dispuser a Lei ou o regulamento do sistema de carreira, sem prejuízo da continuidade de apuração dos fatores e numerada nos incisos I a V deste artigo. **§ 2º** – O servidor não aprovado no estágio probatório será exonerado ou, se estável, reconduzido ao cargo anteriormente ocupado, observado o disposto no parágrafo único do Art. 29. **Seção V – Da Estabilidade – Art. 21** – O servidor habilitado em concurso público e empossado em cargo de provimento efetivo adquirirá estabilidade no serviço público ao complementar 02 (dois) anos de efetivo exercício. **Art. 22** – O servidor estável só perderá o cargo em virtude de sentença judicial transitada em julgado ou de processo administrativo disciplinar no qual lhe seja assegurada ampla defesa. **Seção VI – Da Transferência – Art. 23** – Transferência é a passagem do servidor estável de cargo efetivo para outro de igual denominação pertencente a quadro de pessoal diverso, de órgão ou instituição do mesmo poder. **§ 1º** – A transferência ocorrerá de ofício ou a pedido do servidor, atendido o interesse do serviço, mediante o preenchimento de vaga. **§ 2º** – Será admitida a transferência de servidor ocupante de cargo de quadro em extinção para igual situação em quadro de outro órgão ou entidade. **Seção VII – Da Readaptação – Art. 24** – Readaptação é a investidura do servidor no cargo de atribuições e responsabilidades compatíveis com a limitação que tenha sofrido em sua capacidade física ou mental verificada em inspeção médica. **§ 1º** – Se julgado incapaz para o serviço público, o readaptado será aposentado. **§ 2º** – A readaptação será efetiva em cargo de atribuições afins, respeitada a habilitação exigida. **Seção VIII – Da Reversão – Art. 25** – Reversão é o retorno à atividade de servidor aposentado por invalidez, quando, por junta médica oficial, forem declarados insubsistentes os motivos da aposentadoria. **Art. 26** – A reversão far-se-á no mesmo cargo ou no cargo resultante de sua transformação. **Parágrafo Único** – Encontrando-se provido o cargo, o servidor exercerá suas atribuições como excedente, até ocorrência de vaga. **Art. 27** – Não poderá reverter o aposentado que já tiver completado 70 (setenta) anos de idade. **Seção IX – Da Reintegração – Art. 28** – A reintegração é a reinvestidura do servidor estável no cargo anteriormente ocupado, ou no cargo resultante de sua transformação, quando invalidada a sua demissão por decisão administrativa ou judicial, com ressarcimento de todas as vantagens. **§ 1º** – Na hipótese de o cargo ter sido extinto, o servidor ficará em disponibilidade, observado o disposto nos artigos 30 e 31. **§ 2º** – Encontrando-se provido o cargo, o seu eventual ocupante será reconduzido ao cargo de origem, sem direito à indenização, ou aproveitado em outro cargo ou ainda, posto em disponibilidade. **Seção X – Da Recondução – Art. 29** – Recondução é o retorno do servidor estável ao cargo anteriormente ocupado e decorrerá de: I – Inabilitação em estágio, probatório relativo a outro cargo; II – Reintegração do anterior ocupante. **Parágrafo Único** – Encontrando-se provido o cargo de origem, o servidor será aproveitado em outro, observado o disposto no Art. 30. **Seção XI – Da Disponibilidade e do Aproveitamento – Art. 30** – O retorno à atividade de servidor em disponibilidade far-se-á mediante aproveitamento obrigatório em cargo de atribuições e vencimentos compatíveis com o anteriormente ocupado. **Art. 31** – O órgão de pessoal determinará o imediato aproveitamento do servidor em disponibilidade em vaga que vier a ocorrer nos órgãos ou entidades da administração pública. **Art. 32** – Será tornado sem efeito o aproveitamento e cassada a disponibilidade se o servidor não entrar em exercício no prazo legal, salvo doença comprovada por junta médica oficial. **Capítulo II – Da Vacância – Art. 33** – A vacância do cargo público decorrerá de: I – Exoneração; II – Demissão; III – Promoção; IV – Ascensão; V – Transferência; VI – Readaptação; VII – Aposentadoria; VIII – Posse em outro cargo inacumulável; IX – Falecimento. **Art. 34** – A exoneração de cargo efetivo dar-se-á a pedido do servidor, ou de ofício. **Parágrafo Único** – A exoneração de ofício dar-se-á: I – quando não satisfeitas as condições do estágio probatório; II – Quando, tendo tomado posse, o servidor não entrar em exercício no prazo estabelecido. **Art. 35** – A exoneração de cargo em comissão dar-se-á: I – A juízo da autoridade competente; II – A pedido do próprio servidor. **Parágrafo Único** – O afastamento do servidor de função de direção, chefia e assessoramento dar-se-á: I – A pedido; II – mediante dispensa, nos casos de: a) Promoção; b) Cumprimento de prazo exigido para rotatividade na função; c) Por falta de exação no exercício de suas atribuições, segundo o resultado do processo de avaliação, conforme estabelecido em lei e regulamento; d) Afastamento de que trata o Art. 93. **Capítulo III – Da Remoção e da Redistribuição – Seção I – Da Remoção – Art. 36** – Remoção é o deslocamento do servidor, a pedido ou de ofício, no âmbito do mesmo quadro,

com ou sem mudança de sede. **Parágrafo Único** – Dar-se-á remoção, a pedido, para outra localidade, independentemente de vaga, para acompanhar cônjuge ou companheiro, ou por motivo de saúde do servidor, cônjuge, companheiro ou dependente, condicionada à comprovação por junta médica. **Seção II – Da Redistribuição – Art. 37** – Redistribuição é o deslocamento do servidor, com o respectivo cargo, para quadro de pessoal de outro órgão ou entidade do mesmo poder, cujos planos de cargos e vencimentos sejam idênticos, observado sempre o interesse da administração. § 1º - A redistribuição dar-se-á exclusivamente para ajustamento de quadros de pessoal às necessidades dos serviços, inclusive nos cargos de reorganização, extinção ou criação de órgão ou entidade. § 2º - Nos casos de extinção de órgão ou entidade, os servidores estáveis que não puderem ser redistribuídos, na forma deste artigo, serão colocados em disponibilidade, até seu aproveitamento na forma do Art. 30. **Capítulo IV – Da Substituição – Art. 38** – Os servidores investidos em função de direção ou chefia e os ocupantes de cargos em comissão terão substituídos indicados no regimento interno ou, no caso de omissão, previamente designados pela autoridade competente. § 1º - O substituído assumirá automaticamente o exercício do cargo ou função de direção ou chefia nos afastamentos ou impedimentos regulamentares do titular. § 2º - O substituído fará jus à gratificação pelo exercício da função de direção ou chefia paga na proporção dos dias de efetiva substituição, observando-se quanto aos cargos em comissão, o disposto no § 5º do Art. 62. **Art. 39** – O disposto no artigo anterior aplica-se aos titulares de unidades administrativas organizadas em nível de assessoria. **Título III – Dos Direitos e Vantagens – Capítulo I – Do Vencimento e da Remuneração – Art. 40** – Vencimento é a retribuição pecuniária pelo exercício de cargo público, com valor fixado em Lei. **Art. 41** – Remuneração é o vencimento do cargo efetivo acrescido das vantagens pecuniárias permanentes estabelecidas em Lei. § 1º - A remuneração do servidor investido em função ou cargo em comissão será paga na forma prevista no Art. 62. § 2º - O servidor investido em cargo em comissão de órgão ou entidade diversa de sua lotação receberá a remuneração de acordo com o estabelecido no § 1º do Art. 92. § 3º - O vencimento do cargo efetivo, acrescido das vantagens de caráter permanente, é irredutível. § 4º - É assegurada a isonomia de vencimento para cargos de atribuições iguais ou semelhantes do mesmo Poder, ou entre servidores dos dois Poderes, ressalvadas as vantagens de caráter individual e as relativas à natureza ou ao local de trabalho. **Art. 42** – Nenhum servidor poderá perceber, mensalmente, a título de remuneração, importância superior a soma dos valores percebidos como remuneração em espécie, a qualquer título, pelo Prefeito Municipal. **Art. 43** – Excluem-se do teto de remuneração as vantagens previstas nos incisos II a VII do Art. 61. **Art. 44** – O servidor perderá: I – A remuneração dos dias em que faltar ao serviço; II – A parcela de remuneração diária, proporcional aos atrasos, ausências e saídas antecipadas iguais ou superiores a 60 (sessenta) minutos; III – metade da remuneração na hipótese prevista no § 2º do Art. 129. **Art. 45** – Salvo por imposição legal, ou mandado judicial, nenhum desconto incidirá sobre a remuneração ou provento. **Parágrafo Único** – Mediante autorização do servidor, poderá haver consignação em folha de pagamento a favor de terceiros, a critério da administração e com reposição de custos, na forma definida em regulamento. **Art. 46** – As reposições e indenizações ao erário serão descontadas em parcelas mensais não excedentes à décima parte da remuneração ou provento, em valores atualizados. **Art. 47** – O servidor em débito com o erário que for demitido, exonerado, ou que tiver a sua aposentadoria ou disponibilidade cassada, terá o prazo de 60 (sessenta) dias para quitar o débito. **Parágrafo Único** – A não quitação do débito no prazo previsto implicará sua inscrição em dívida ativa. **Art. 48** – O vencimento, a remuneração e o provento não serão de arresto, seqüestro ou penhora, exceto nos casos de prestação de alimentos resultantes de decisão judicial. **Capítulo II – Das Vantagens – Art. 49** – Além do vencimento, poderão ser pagas ao servidor as seguintes vantagens: I – Indenizações; II – Gratificações; III – Adicionais. § 1º - As indenizações não se incorporam ao vencimento ou provento para qualquer efeito. § 2º - As gratificações e os adicionais incorporam-se ao vencimento ou provento, nos casos e condições indicadas em Lei. **Art. 50** – As vantagens pecuniárias não serão computadas, nem acumuladas para efeito de concessão de quaisquer outros acréscimos pecuniários ulteriores, sob o mesmo título ou idêntico fundamento. **Seção I – Das indenizações – Art. 51** – Constituem indenizações ao servidor: I – Ajuda de custo; II – Diárias; III – Transporte. **Art. 52** – Os valores das indenizações, assim como as condições para sua concessão, serão estabelecidos em regulamento. **Subseção I – Da Ajuda de Custo – Art. 53** – Ajuda de custo destina-se a compensar as despesas de instalação do servidor que, no interesse do serviço, passar a ter exercício em nova sede, com mudança de domicílio em caráter permanente. § 1º - Correm por conta da administração as despesas de transporte do servidor e de sua família, compreendendo passagem, bagagem e bens pessoais. § 2º - A família do servidor que falecer na nova sede são assegurado ajuda de custo e transporte para a localidade de origem dentro do prazo de 01 (um) ano, contado do óbito. **Art. 54** – A ajuda de custo é calculada sobre a remuneração do servidor, conforme se dispuser em regulamento, não podendo exceder a importância correspondente a 03 (três) meses. **Art. 55** – Não será concedida ajuda de custo ao servidor que se afastar do cargo, ou reassumi-lo, em virtude de mandato eletivo. **Art. 56** – Poderá ser concedida ajuda de custo àquele que, não sendo servidor do Município, for nomeado para cargo em comissão, com mudança de domicílio. **Parágrafo Único** – No afastamento previsto no inciso I do Art. 92, a ajuda de custo será paga pelo órgão cessionário, quando cabível. **Art. 57** – O servidor ficará obrigado a restituir a ajuda de custo, quando insubstancialmente, não se apresentar na nova sede no prazo de 30 (trinta) dias. **Subseção II – Das Diárias – Art. 58** – O servidor que, a serviço, se afastar da sede em caráter eventual ou transitório, para outro ponto do território nacional, fará jus a passagens e diárias, para cobrir as despesas de hospedagem, alimentação e locomoção urbana. § 1º - a diária será concedida por dia de afastamento, sendo devida pela metade quando o deslocamento não exigir pernoite fora da sede. § 2º - Nos casos em que o deslocamento da sede constituir exigência permanente do cargo, o servidor não fará jus a diária. **Art. 59** – O servidor que receber diária e não se afastar da sede, por qualquer motivo, fica obrigado a restituí-la integralmente, no prazo de 05 (cinco) dias. **Parágrafo Único** – Na hipótese de o servidor retornar à sede em prazo menor do que o previsto para o seu afastamento, restituirá as diárias recebidas em excesso, no prazo previsto no caput. **Subseção III – Da Indenização de Transporte – Art. 60** – Conceder-se-á à indenização de transporte ao servidor que realizar despesas com a utilização de meio próprio de locomoção para a execução de serviços externos, por força das atribuições próprias do cargo, conforme se dispuser em regulamento. **Seção II – Das Gratificações e Adicionais – Art. 61** – Além do vencimento e das vantagens previstas nesta Lei, serão deferidos aos servidores as seguintes gratificações e adicionais: I – Gratificação pelo exercício de função de direção, chefia e assessoramento; II – Gratificação natalina; III – Adicional por tempo de serviço; IV – Adicional pelo exercício de atividades insalubres, perigosas ou penosas; V – Adicional pela prestação de serviços extraordinários; VI – Adicional noturno; VII – Adicional de férias; VIII – Outros, relativos ao local ou a natureza do trabalho. **Subseção I – Da Gratificação Pelo Exercício de Função de Direção, Chefia ou Assessoramento – Art. 62** – Ao servidor investido em função de direção, chefia ou assessoramento é devido uma gratificação pelo seu exercício. § 1º - Os percentuais de gratificação serão estabelecidos em lei, em ordem decrescente, a partir dos limites estabelecidos no Art. 42. § 2º - A gratificação prevista neste artigo incorporará-se a remuneração do servidor e integra o provento da aposentadoria, na proporção de 1/5 (um quinto) por ano de exercício na função de direção, chefia ou assessoramento, até o limite de 05 (cinco) quintos. § 3º - Quando mais de uma função houver sido desempenhada no período de um ano, a importância a ser incorporada terá como base de cálculo a função exercida por maior tempo. § 4º - Ocorrendo o exercício de função de nível mais elevado, por período de 12 (doze) meses após a incorporação da fração de 5/5 (cinco quintos), poderá haver a atualização progressiva das parcelas já incorporadas, observando o disposto no parágrafo anterior. § 5º - Lei específica estabelecerá a remuneração dos cargos em comissão de que trata o inciso II, do Art. 9º, bem como os critérios de incorporação da vantagem prevista no parágrafo segundo, quando exercidos por servidor. **Subseção II – Da Gratificação Natalina – Art. 63** – A gratificação natalina correspondente a 1/12 (um doze avos) da remuneração a que o servidor fizer jus no mês de dezembro, por mês de exercício no respectivo ano. **Parágrafo Único** – a fração igual ou superior a 15 (quinze) dias, será considerada como mês integral. **Art. 64** – A gratificação será paga até o mês de dezembro de cada ano. **Art. 65** – O servidor exonerado perceberá sua gratificação natalina proporcionalmente aos meses de exercício, calculada sobre a remuneração do mês da exoneração. **Art. 66** – A gratificação natalina não será considerada para cálculo de qualquer vantagem pecuniária. **Subseção III – Do Adicional por Tempo de Serviço – Art. 67** – O adicional por tempo de serviço é devido a razão de 1% (um por cento) por ano de serviço público efetivo, incidente sobre o vencimento de que trata o Art. 40. **Parágrafo Único** – O servidor fará jus ao adicional a partir do mês em que completar o anuênio. **Subseção IV – Dos Acionistas de Insalubridade, Periculosidade ou Atividades Penosas – Art. 68** – Os Servidores que trabalhem com habilidade em locais insalubres ou em contato permanente com substâncias tóxicas, radioativas ou com risco de vida, fazem jus a um adicional sobre o vencimento do cargo efetivo. § 1º - O Servidor que fizer jus aos adicionais de insalubridade e de periculosidade deverá optar por um deles. § 2º - O direito ao adicional de insalubridade ou de periculosidade cessa com a eliminação das condições ou dos riscos que deram causa a sua concessão. **Art. 69** – Haverá permanente controle da atividade de servidores em operações ou locais considerados penosas, insalubres ou perigosos. **Parágrafo Único** – A servidora gestante ou lactante será afastada, enquanto durar a gestação e a lactação das operações e locais previstos neste artigo, exercendo suas atividades em local salubre e em serviço não penoso e não perigoso. **Art. 70** – Na concessão dos adicionais de atividades penosas, de insalubridade e de periculosidade serão observadas as situações estabelecidas em legislação específica. **Art. 71** – O adicional de atividade penosa será devido aos servidores em exercício em localidades cujas condições de vida o justifiquem nos termos, condições e limites fixados em regulamento. **Art. 72** – Os locais de trabalho e os servidores que operam com raios X ou substâncias radioativas serão mantidos sob controle permanente de modo que as doses de radiação ionizante não ultrapassem o nível máximo previsto na legislação própria. **Parágrafo Único** – Os servidores a que se refere este Artigo serão submetidos a exames médicos a cada 06 (seis) meses. **Subseção V – Do Adicional por Serviço Extraordinário – Art. 73** – O serviço extraordinário será remunerado com acréscimo de 50% (cinquenta por cento) em relação à hora normal de trabalho. **Art. 74** – Somente será permitido serviço extraordinário para atender a situações excepcionais e temporárias, respeitando o limite máximo de (02) duas horas por jornada. **Subseção VI – Do Adicional Noturno – Art. 75** – O serviço noturno, prestado em horário compreendido entre 22 (vinte e duas) horas de um dia e 05 (cinco)

horas do dia seguinte, terá o valor hora acrescido de 25% (vinte e cinco por cento), computando-se cada hora como cinquenta e dois minutos e trinta segundos. **Parágrafo Único** – Em se tratando de serviço extraordinário, o acréscimo de que trata este artigo incidirá sobre a remuneração prevista no art. 73. **Subseção VII – Do Adicional de Férias – Art. 76** – Independentemente de solicitação, será pago ao Servidor, por ocasião das férias, um adicional correspondente a 1/3 (um terço) da remuneração do período das férias. **Parágrafo Único** – No caso de o servidor exercer função de direção, chefia ou assessoramento ou ocupar cargo em comissão, a respectiva vantagem será considerada no cálculo do adicional de que trata este artigo. **Capítulo III – Das Férias – Art. 77** – O servidor fará jus a 30 (trinta) dias consecutivos de férias, que podem ser acumulados, até o máximo de 02 (dois) períodos, no caso de necessidade do serviço, ressalvadas as hipóteses em que haja legislação específica. § 1º – Para o primeiro período aquisitivo de férias serão exigidos 12 (doze) meses de exercício. § 2º – É vedado levar à conta de férias qualquer falta ao serviço. **Art. 78** – O pagamento da remuneração das férias será efetivado até 02 (dois) dias antes do início do respectivo período, observando-se o disposto no § 1º deste artigo. § 1º – É facultado ao servidor 1/3 (um terço) das férias em abono pecuniário, desde que o requeira com pelo menos 60 (sessenta) dias de antecedência. § 2º – No cálculo do abono pecuniário será considerado o valor adicional de férias. **Art. 79** – O servidor que opera direta e permanentemente com raios X ou substâncias radioativas gozará 20 (vinte) dias consecutivos de férias, por semestre de atividade profissional, proibida em qualquer hipótese a acumulação. **Parágrafo Único** – O servidor referido neste artigo não fará jus ao abono pecuniário de que trata o artigo anterior. **Art. 80** – As férias somente poderão ser interrompidas por motivo de calamidade pública, comoção interna, convocação para júri, servido militar ou eleitoral, ou por motivo de superior interesse público. **Capítulo IV – Das Licenças – Seção I – Disposições Gerais – Art. 81** – Conceder-se-á ao Servidor licença: I – Por motivo de doença em pessoa da família; II – Por motivo de afastamento do cônjuge ou companheiro; III – Para o serviço militar; IV – Para atividade política; V – Prêmio por assiduidade; VI – Para tratar de interesses particulares; VII – Para desempenho de mandato classista. § 1º – A licença prevista no inciso I será precedida de exame por médico ou junta médica oficial. § 2º – O servidor não poderá permanecer em licença da mesma espécie por período superior a 24 (vinte e quatro) meses, salvo nos casos dos incisos II, III, IV e VII. § 3º – É vedado o exercício de atividade remunerada durante o período da licença prevista no inciso I deste artigo. **Art. 82** – A licença concedida dentro de 60 (sessenta) dias do término de outra da mesma espécie será considerada como prorrogação. **Seção II – Da Licença por Motivo de Doença em Pessoa da Família – Art. 83** – Poderá ser concedida licença ao servidor por motivo de doença do cônjuge ou companheiro, padrasto ou madrastra, ascendente, descendente, enteado e colateral consanguíneo ou afim até segundo grau civil, mediante comprovação por junta médica oficial. § 1º – A licença somente será deferida se a assistência direta do servidor for indispensável e não puder ser prestada simultaneamente com o exercício do cargo. § 2º – A licença será concedida sem prejuízo da remuneração do cargo efetivo, até 90 (noventa) dias, mediante parecer de junta médica, e, excedendo estes prazos, sem remuneração. **Seção III – Da Licença por Motivo de Afastamento do Cônjuge – Art. 84** – Poderá ser concedida licença ao servidor para acompanhar cônjuge ou companheiro que foi descolado para outro ponto do território nacional, para o exterior ou para o exercício de mandato eletivo dos Poderes Executivo e Legislativo. § 1º – A licença será por prazo indeterminado e sem remuneração. § 2º – Durante o tempo de licença o servidor poderá exercer cargo público em outra esfera de governo, inclusive Município, que constitua acumulação perante a Administração Municipal. **Seção IV – Da Licença para o Serviço Militar – Art. 85** – Ao servidor convocado para o Serviço Militar será concedida licença, na forma e condição previstas na legislação específica. **Parágrafo Único** – Concluído o Serviço Militar, o servidor terá até 30 (trinta) dias sem remuneração para reassumir o exercício do cargo. **Seção V – Da Licença para Atividade Política – Art. 86** – O servidor terá direito à licença, sem remuneração, durante o período que mediar entre a sua escolha em convenção partidária, como candidato a cargo eletivo, e a véspera do registro de sua candidatura perante a Justiça Eleitoral. § 1º – O servidor candidato a cargo eletivo na localidade onde desempenha suas funções e que exerça cargo de direção, chefia, assessoramento, arrecadação ou fiscalização, dele será afastado, a partir do dia imediato ao do registro de sua candidatura perante a Justiça Eleitoral, até o 15º (décimo quinto) dia seguinte ao do pleito. § 2º – A partir do registro da candidatura, até o 15º (décimo quinto) dia seguinte ao da eleição, o servidor fará jus a licença como se em efetivo exercício estivesse, com a remuneração de que trata o Art. 41. **Seção VI – Da Licença Prêmio por Assiduidade – Art. 87** – Após cada quinquênio ininterrupto do exercício, o servidor fará jus a 03 (três) meses de licença, a título de prêmio por assiduidade com a remuneração do cargo efetivo. **Art. 88** – Não se concederá licença – prêmio ao servidor que no período aquisitivo: I – Sofrer penalidade disciplinar de suspensão; II – Afastar-se do cargo em virtude de: a) Licença por motivo de doença em pessoa da família, sem remuneração; b) Licença para tratar de interesses particulares; c) Condenação à pena privativa de liberdade por sentença definitiva; d) Afastamento para acompanhar cônjuge ou companheiro. **Parágrafo Único** – As faltas injustificadas a serviço retardarão a concessão da licença prevista neste artigo, na proporção de 01 (um) mês para cada falta. **Art. 89** – O número de servidores em gozo simultâneo de licença – prêmio não poderá ser superior a 1/3 (um terço) da lotação da respectiva unidade administrativa do órgão ou entidade. **Seção VII – Da Licença para Tratar de Interesses Particulares – Art. 90** – A critério da administração, poderá ser concedida ao servidor estável licença para tratar de assuntos particulares, pelo prazo de até 02 (dois) anos consecutivos, sem remuneração. § 1º – A licença poderá ser interrompida a qualquer tempo, a pedido do servidor ou no interesse do serviço. § 2º – Não se concederá nova licença antes de decorridos 02 (dois) anos do término da anterior. § 3º – Não se concederá licença a servidores nomeados, removidos, redistribuídos ou transferidos, antes de completarem 02 (dois) anos de exercício. **Seção VIII – Da Licença para Desempenho de Mandato Classista – Art. 91** – É assegurado ao servidor o direito a licença para o desempenho de mandato em confederação, federação, associação de classe de âmbito nacional, sindicato representativo da categoria ou entidade fiscalizadora da profissão, com a remuneração do cargo efetivo, observado o disposto no Art. 101, inciso VII, alínea C. § 1º – Somente poderão ser licenciados servidores eleitos para cargos de direção ou representação nas referidas entidades, até o máximo de 03 (três) por entidade. § 2º – A licença terá duração igual à do mandato, podendo ser prorrogada, no caso de reeleição, e por uma única vez. **Capítulo V – Dos Afastamentos – Seção I – Do Afastamento para Servir a Outro Órgão ou Entidade – Art. 92** – O servidor poderá ser cedido para ter exercício em órgão ou entidade dos Poderes da União, dos Estados, ou do Distrito Federal e dos Municípios nas seguintes hipóteses: I – Para exercício de cargo em comissão ou função de confiança; II – Em casos previstos em leis específicas. § 1º – Na hipótese do inciso I deste Artigo, o ônus da remuneração será do órgão ou entidade cessionária. § 2º – A cessão far-se-á mediante Portaria. § 3º – Mediante determinação expressa do Prefeito Municipal, o servidor do Poder Executivo poderá ter exercício em qualquer órgão da Administração. **Seção II – Do Afastamento para Exercício de Mandato Eletivo – Art. 93** – Ao servidor investido em mandato eletivo aplicam-se as seguintes disposições: I – Tratando-se de mandato federal, estadual ou distrital, ficará afastado do cargo; II – Investido no mandato de Prefeito, será afastado do cargo, sendo-lhe facultado optar pela sua remuneração; III – Investido no mandato de Vereador; a) Havendo compatibilidade de horário, perceberá as vantagens de seu cargo, sem prejuízo de remuneração do cargo eletivo; b) Não havendo compatibilidade de horário, será afastado do cargo, sendo-lhe facultado optar pela sua remuneração. § 1º – No caso de afastamento do cargo, o servidor contribuirá para a seguridade social como se em exercício estivesse. § 2º – O servidor investido em mandato eletivo ou classista não poderá ser removido ou redistribuído de ofício para localidade diversa daquela onde exerce o mandato. **Seção III – Do Afastamento para Estudo ou Missão no Exterior – Art. 94** – O servidor não poderá ausentar-se do País para estudo ou missão oficial, sem autorização do Chefe do Poder Executivo e Presidente do Poder Legislativo. § 1º – A ausência não excederá a 04 (quatro) anos e finda a missão ou estudo, somente decorrido igual período, será permitido nova ausência. § 2º – Ao servidor beneficiado pelo disposto neste artigo não será concedida exoneração ou licença para tratar de interesse particular antes de decorrido período igual ao do afastamento, ressalvada a hipótese de ressarcimento da despesa havida com seu afastamento. **Art. 95** – O afastamento de servidor para servir em organismo internacional de que o Brasil participe ou com o qual coopere, dar-se-á com perda total da remuneração. **Capítulo VI – Das Concessões – Art. 96** – Sem qualquer prejuízo, poderá o servidor ausentar-se do serviço: I – Por 01 (um) dia, para doação de sangue; II – Por 02 (dois) dias para se alistar como eleitor; III – Por 08 (oito) dias consecutivos em razão de: a) Casamento; b) Falecimento do cônjuge, companheiro, pais, madrastra, padrasto, filhos, enteados, menor sob guarda ou tutela e irmãos. **Art. 97** – Será concedido horário especial ao servidor estudante quando comprovada a incompatibilidade entre o horário escolar e o da repartição, sem prejuízo do exercício do cargo. **Parágrafo Único** – Para efeito do disposto neste artigo, será exigida a compensação de horário na repartição, respeitada a duração semanal do trabalho. **Art. 98** – Ao servidor estudante que mudar de sede no interesse da administração é assegurado, na localidade da nova residência ou na mais próxima, matrícula em instituição de ensino congênera, em qualquer época independentemente de vaga. **Parágrafo Único** – O disposto neste artigo estende-se ao cônjuge ou companheiro, aos filhos, ou enteado do servidor que viva na sua companhia, bem como aos menores sob sua guarda, com autorização judicial. **Capítulo VII – Do Tempo de Serviço – Art. 99** – É contado para todos os efeitos o tempo de serviço público federal, inclusive o prestado à forças armadas. **Art. 100** – A apuração do tempo de serviço será feita em dias, que serão convertidos em anos, considerado o ano com trezentos e sessenta e cinco dias. **Parágrafo Único** – Feita a conversão, os dias restantes, até cento e oitenta e dois, não serão computados, arredondando-se para um ano quando excederem este número, para efeito de aposentadoria. **Art. 101** – Além das ausências ao serviço previstos no Art. 96, será considerado como efetivo exercício os afastamentos em virtude de: I – Férias; II – Exercício de Cargo em comissão ou equivalente, em órgão ou entidade dos Poderes da União, dos Estados, Municípios e Distrito Federal; III – Participação em programa de treinamento regularmente instituído; IV – Desempenho de mandato eletivo Federal, Estadual, Municipal ou do Distrito Federal, exceto para promoção por merecimento; V – Júri e outros serviços obrigatórios por Lei; VI – Missão ou estudo no exterior, quando autorizado o afastamento; VII – Licença. a) À gestação, à adotante e à paternidade; b) Para tratamento da própria saúde, até 02 (dois) anos; c) Para o desempenho de mandato classista, exceto para efeito de promoção por merecimento; d) Por motivo de acidente em serviço ou doença profissional; e) Prêmio por assiduidade; f) Por convocação para o serviço militar. VII –

Deslocamento para a nova sede de que trata o Art. 18; IX – Participação em competição desportiva nacional ou convocação para integrar representação desportiva nacional no País ou no exterior, conforme disposto em Lei específica. **Art. 102** – Contar-se-á apenas para efeito de aposentadoria e disponibilidade: I – O tempo de serviço público prestado à União, aos Estados, Municípios e Distrito Federal; II – A Licença para tratamento de saúde de pessoa da família do servidor, com remuneração; III – A licença para atividade política, no caso do Art. 86, § 2º; IV – O tempo correspondente ao desempenho de mandato Eletivo Federal, Estadual, Municipal ou Distrital, anterior ao ingresso no Serviço Público Federal; V – O tempo de serviço em atividade privada vinculada à Previdência Social; VI – O tempo de serviço relativo a tiro de guerra. § 1º - O tempo em que o servidor estava aposentado será contado apenas para nova aposentadoria. § 2º - Será contado em dobro o tempo de serviço prestado às Forças Armadas em operações de guerra. § 3º - É vedada a contagem cumulativa de tempo de serviço prestado concomitantemente em mais de um cargo ou função de órgão ou entidade dos Poderes da União, Estado, Distrito Federal e Município, Autarquia, Fundação Pública, Sociedade e Economia Mista e Empresa Pública. **Capítulo VIII – Do Direito de Petição – Art. 103** – É assegurado ao servidor o direito de requerer aos Poderes Públicos, em defesa de direito ou interesse legítimo. **Art. 104** – O requerimento será dirigido à autoridade competente para decidi-lo e encaminhado por intermédio daquela a que estiver imediatamente subordinado o requerente. **Art. 105** – Cabe pedido de reconsideração à autoridade que houver expedido o ato ou proferido a primeira decisão, não podendo ser renovado. **Parágrafo Único** – O requerimento e o pedido de reconsideração de que tratam os Artigos anteriores deverão ser despachados no prazo de 05 (cinco) dias e decididos dentro de 30 (trinta) dias. **Art. 106** – Caberá recurso: I – Do indeferimento do pedido de reconsideração; II – Das decisões sobre os recursos sucessivamente interpostos. § 1º - O recurso será dirigido à autoridade imediatamente superior a que tiver expedido o ato ou proferido a decisão, e, sucessivamente, em escala ascendente, as demais autoridades. § 2º - O recurso será encaminhado por intermédio da autoridade a que estiver imediatamente subordinado o requerente. **Art. 107** – O prazo para interposição de pedido de reconsideração ou de recurso é de 30 (trinta) dias, a contar da publicação ou da ciência, pelo interessado, da decisão recorrida. **Art. 108** – O recurso poderá ser recebido com efeito suspensivo, a juízo da autoridade competente. **Parágrafo Único** – Em caso de provimento do pedido de reconsideração ou do recurso, os efeitos da decisão retroagirão à data do ato impugnado. **Art. 109** – O direito de requerer prescreve: I – em 05 (cinco) anos, quanto aos atos de demissão e de cassação de aposentadoria ou disponibilidade, ou que afetem interesse patrimonial e créditos resultantes das relações de trabalho; II – Em 120 (cento e vinte) dias, nos demais casos, salvo quando outro prazo for fixado em lei. **Parágrafo Único** – O prazo de prescrição será contado da data da publicação do ato impugnado ou da data da ciência pelo interessado, quando o ato não for publicado. **Art. 110** – O pedido de reconsideração e o recurso, quando cabíveis, interrompem a prescrição. **Art. 111** – A prestação é de ordem pública, não podendo ser relevada pela administração. **Art. 112** – Para exercício do direito de petição, é assegurada vista do processo ou documento, na repartição, ao servidor ou a procurador por ele constituído. **Art. 113** – A administração deverá rever seus atos, a qualquer tempo, quando eivados de ilegalidade. **Art. 114** – São fatais e improrrogáveis os prazos estabelecidos neste capítulo, salvo motivo de força maior. **Título IV Do Regime Disciplinar – Capítulo I Dos Deveres. Art. 115** – São deveres do Servidor: I – Exercer com zelo e dedicação as atribuições do cargo; II – Ser leal às instituições a que servir; III – Observar as normas legais e regulamentares; IV – Cumprir as ordens superiores, exceto quando manifestamente ilegais; V – Atender com presteza; a) Ao público em geral, prestando as informações requeridas, ressalvadas as protegidas por sigilo; b) À expedição de certidões requeridas para defesa de direito ou esclarecimento de situações de interesse pessoal; c) Às requisições para defesa da Fazenda Pública. VI – Levar ao conhecimento da autoridade superior as irregularidades de que tiver ciência em razão do cargo. VII – Zelar pela economia do material e a conservação do patrimônio público; VIII – Guardar sigilo, sobre assunto da repartição; IX – Manter conduta compatível com a moralidade administrativa; X – ser assíduo e pontual ao serviço; XI – Tratar com humanidade as pessoas; XII – representar contra ilegalidade, omissão ou abuso de poder. **Parágrafo Único** – A representação de que trata o inciso XII será encaminhada pela via hierárquica e apreciada pela autoridade superior àquela contra a qual é formulada, assegurando-se ao representado amplo defesa. **Capítulo II – Das Proibições – Art.116** – Ao servidor é proibido: I – Ausentar-se do serviço durante o expediente sem prévia autorização do chefe imediato; II – Retirar, sem prévia anuência da autoridade competente, qualquer documento ou objeto da repartição; III – Recusar fé a documentos públicos; IV – Opor resistência injustificada ao andamento de documento e processo ou execução de serviço; V- Promover manifestação de apreço ou desapareço no recinto da repartição; VI- Cometer a pessoas estranha à repartição, fora dos casos previstos em Lei, o desempenho de atribuição que seja de sua responsabilidade ou de subordinado; VII – Coagir ou aliciar subordinados no sentido de filiarem-se a associação profissional ou sindical, ou a partido político; VIII – Manter sob sua chefia imediata, em cargo ou função de confiança, cônjuge, companheiro ou parente até o segundo grau civil; IX – Valer-se do cargo para lograr proveito pessoal ou de outrem, em detrimento da dignidade da função pública; X – Participar de gerência ou administração de empresa privada, de sociedade civil, ou exercer o comércio, exceto na qualidade de acionista ou comanditário; XI – Atuar, como procurador ou intermediário, junto a repartições públicas, salvo quando se tratar de benefícios previdenciários ou assistenciais de parentes até segundo grau, de cônjuge ou companheiro; XII – Receber propina, comissão, presente ou vantagem de qualquer espécie, em razão de sua atribuição; XIII- Aceitar comissão, emprego ou pensão de estado estrangeiro; XIV – Praticar usura sob qualquer de suas formas; XV- Proceder de forma desidiosa; XVI – Utilizar pessoal ou recursos materiais da repartição em serviços ou atividades particulares; XVII – Cometer a outro servidor atribuições estranhas ao cargo que ocupa, exceto em situações de emergências e transitórias; XVIII – Exercer quaisquer atividades que sejam incompatíveis com o exercício do cargo ou função e com horário de trabalho. **Capítulo III – Da acumulação – Art.117** – Ressalvados os cargos previstos na constituição, é vedada a acumulação remunerada de cargos públicos. § 1º - A proibição de acumular estende-se a cargos, empregos e funções em autarquias, fundações públicas, empresas públicas, sociedades de economia mista da União, do Distrito Federal, dos Estados, dos Territórios e dos Municípios. § 2º - A acumulação de cargos, ainda que lícita, fica condicionada à comprovação da compatibilidade de horários. **Art.118** – O servidor não poderá exercer mais de um cargo em comissão, nem ser remunerado pela participação em órgão de deliberação coletiva. **Art. 119** – O servidor vinculado ao regime desta Lei, que acumular lícitamente 02(dois) cargos efetivos, quando investido em cargo de provimento em comissão, ficará afastado de ambos os cargos efetivos. **Capítulo IV – Das Responsabilidades – Art. 120** – O servidor responde civil, penal e administrativamente pelo exercício irregular de suas atribuições. **Art. 121** – A responsabilidade civil decorre de ato omissivo ou comissivo, doloso ou culposos, que resulte em prejuízo ao erário ou a terceiros. § 1º - A indenização de prejuízo dolosamente causado ao erário somente será liquidada na forma prevista no art. 46, na falta de outros bens que assegurem a execução do débito pela via judicial. § 2º- Tratando-se de dano causado a terceiros, responderá o servidor perante a Fazenda Pública, em ação regressiva. § 3º- A obrigação de reparar o dano estende-se aos sucessores e contra eles será executada, até o limite do valor da herança recebida. **Art. 122** – A responsabilidade penal abrange os crimes e contravenções imputadas ao servidor, nessa qualidade. **Art. 123** – A responsabilidade civil – administrativa resulta de ato omissivo ou comissivo praticado no desempenho do cargo ou função. **Art. 124** – As sanções civis, penais e administrativas poderão cumular-se, sendo independentes entre si. **Art. 125** – A responsabilidade administrativa do servidor será afastada no caso de absolvição criminal que negue a existência do fato ou sua autoria. **Capítulo V – Das Penalidades – Art. 126** – São penalidades disciplinares: I – Advertência; II – Suspensão III – Demissão IV – Cassação de aposentadoria ou disponibilidade; V – Destituição de cargo em comissão; VI – Destituição de função comissionada. **Art. 127** – Na aplicação das penalidades serão consideradas natureza e a gravidade da infração cometida, os danos que dela provierem para o serviço público, às circunstâncias agravantes ou atenuantes e os antecedentes funcionais. **Art. 128** – A advertência será aplicada por escrito, nos casos de violação de proibição constante do art. 116, incisos I a VIII, e de inobservância de dever funcional previsto em lei, regulamentação ou norma interna, que não justifique imposição de penalidade mais grave. **Art. 129** – A suspensão será aplicada em caso de reincidência das faltas punidas com advertência e da violação das demais proibições que não tipifiquem infração sujeita a penalidade de demissão, não podendo exceder de 90 (noventa) dias. § 1º- Será punido com suspensão de até 15(quinze) dias o servidor que, injustificadamente, recusar-se a ser submetido à inspeção médica determinada pela autoridade competente, cessando os efeitos da penalidade uma vez cumprida a determinação. § 2º- Quando houver consciência para o serviço, a penalidade de suspensão poderá ser convertida em multa, na base de 50% (cinquenta por cento) por dia de vencimento ou remuneração, ficando o servidor obrigado a permanecer em serviço. **Art. 130** – As penalidades de advertência e de suspensão terão seus registros cancelados, após o decurso de 03 (três) e 05 (cinco) anos de efetivo exercício, respectivamente, se o servidor não houver, nesse período, praticado nova infração disciplinar. **Parágrafo Único** – O cancelamento da penalidade não surtirá efeitos retroativos. **Art. 131** – A demissão será aplicada nos seguintes casos: I – Crime contra a administração pública; II – Abandono de cargo; III – Inassiduidade habitual; IV – Improbidade administrativa V – Incontinência pública e conduta escandalosa, na repartição; VI – Insubordinação grave em serviço; VII – Ofensa física, em serviço, a servidor ou a particular, salvo em legítima defesa própria ou de outrem; VIII – Aplicação irregular de dinheiro público; IX – Revelação de segredo do qual se apropriou em razão do cargo; X – Lesão aos cofres públicos e dilapidação do patrimônio municipal; XI – Corrupção; XII – Acumulação ilegal de cargos, empregos ou funções públicas; XIII – Transgressão dos incisos IX a XVI do art.116. **Art.132** – Verificada em processo disciplinar acumulação proibida e provada a boa – fé, o servidor optará por um dos cargos. § 1º - Provada a má – fé, perderá também o cargo que exercia há mais tempo e restituirá o que tiver percebido indevidamente. § 2º - Na hipótese do parágrafo anterior, sendo um dos cargos, emprego ou função exercido em outro órgão ou entidade, a demissão lhe será comunicada. **Art. 133** – Será cassada a aposentadoria ou disponibilidade do inativo que houver praticado, na atividade, falta punível com a demissão. **Art. 134** – A destituição de cargo em comissão exercido por não ocupante de cargo efetivo, será aplicada nos casos de infração sujeita às penalidades de suspensão e de demissão. **Parágrafo Único** – Constatada a hipótese de que trata este artigo, a exoneração efetuada nos termos do art. 35, será convertida em destituição de cargo em comissão. **Art.135** – A demissão ou a destituição de cargo em comissão,

nos casos dos incisos IV, VIII, X e XI do art. 131, implica a indisponibilidade dos bens e o ressarcimento ao erário, sem prejuízo da ação penal cabível. **Art. 136** – A demissão, ou a destituição de cargo em comissão por infringência do art. 116, incisos IX e XI, incompatibiliza o ex-servidor para nova investidura em cargo público municipal, pelo prazo de 05(cinco) anos. **Parágrafo Único** – Não poderá retornar ao serviço público municipal o servidor que for demitido ou destituído do cargo em comissão por infringência do art. 131, incisos I, IV, VIII, X e XI. **Art. 137** – Configura abandono de cargo a ausência intencional do servidor ao serviço por mais de 30(trinta) dias consecutivos. **Art. 138** – Entende-se por inassiduidade a falta de serviço, sem causa justificada, por sessenta dias interpoladamente, durante o período de 12 meses. **Art. 139** – O ato de imposição da penalidade mencionará sempre o fundamento legal e a causa da sanção disciplinar. **Art. 140** – As penalidades disciplinares serão aplicadas pelo Prefeito, pelo Presidente da Câmara Municipal e pelos dirigentes de entidades da administração descentralizada. **Art. 141** – A ação disciplinar prescreverá: I – Em 05 (cinco) anos, quanto às infrações puníveis com demissão, cassação de aposentadoria ou disponibilidade e destituição de cargo e comissão; II – Em 02 (dois) anos, quanto à suspensão; III – Em 180 (cento e oitenta) dias, quanto à advertência. § 1º - O prazo de prescrição começa a correr da data em que o fato se tornou conhecido. § 2º - Os prazos de prescrição previstos na Lei penal aplicam-se às infrações disciplinares capituladas também como crime. § 3º - A abertura de sindicância ou a instauração de processo disciplinar interrompe a prescrição, até a decisão final proferida por autoridade competente. § 4º - Interrompido o curso da prescrição, o prazo começará a correr a partir do dia em que cessar a interrupção. **Título V – Do Processo Administrativo Disciplinar – Capítulo I – Disposições Gerais. Art. 142** – A autoridade que tiver ciência de irregularidade no serviço público é obrigada a promover a sua apuração imediata, mediante sindicância ou processo administrativo disciplinar, assegurada ao acusado à ampla defesa. **Art. 143** – As denúncias sobre irregularidades serão objeto de apuração, desde que contenham a identificação e o endereço do denunciante, e sejam formuladas por escrito, confirmada a autenticidade. **Parágrafo Único** – Quando o fato narrado não configurar evidente infração disciplinar ou ilícito penal, a denúncia será arquivada, por falta de objeto. **Art. 144** – Dá sindicância poderá resultar: I – Arquivamento do processo; II – Aplicação de penalidades de advertência ou suspensão de até 30 (trinta) dias; III – Instauração de processo disciplinar. **Parágrafo Único** – O prazo para conclusão da sindicância não excederá 30 (trinta) dias, podendo ser prorrogado por igual período, a critério da autoridade superior. **Art. 145** – Sempre que o ilícito praticado pelo servidor ensejar a imposição de penalidade de suspensão por mais de 30 (trinta) dias, de demissão, cassação de aposentadoria ou disponibilidade, ou destituição de cargo em comissão, será obrigatória a instalação de processo disciplinar. **Capítulo II – Do Afastamento Preventivo – Art. 146** – Como medida cautelar e afim de que o servidor não venha a influir na apuração da irregularidade, a autoridade instauradora do processo disciplinar poderá determinar o seu afastamento do exercício do cargo, pelo prazo de até 60 (sessenta) dias, sem prejuízo da remuneração. **Parágrafo Único** – O afastamento poderá ser prorrogado por igual prazo, findo o qual cessarão os seus efeitos, ainda que não concluído o processo. **Capítulo III – Do Processo Disciplinar – Art. 147** – O processo disciplinar é o instrumento destinado a apurar responsabilidade de servidor por infração praticada no exercício de suas atribuições, ou que tenha relação com as atribuições de cargo em que se encontra investido. **Art. 148** – O processo disciplinar será conduzido por comissão composta de 03 (três) servidores estáveis designados pela autoridade competente, que indicará, dentre eles, o seu presidente. § 1º - A comissão terá como secretário servidor designado pelo seu presidente, podendo a indicação recair em um de seus membros. § 2º - Não poderá participar de comissão de sindicância ou de inquérito, cônjuge, companheiro ou parente do acusado, consanguíneo ou afim, em linha reta ou colateral, até o terceiro grau. **Art. 149** – A comissão exercerá suas atividades com independência e imparcialidade, assegurado o sigilo necessário à elucidação do fato ou exigido pelo interesse da administração. **Parágrafo Único** – As reuniões e as audiências das comissões terão caráter reservado. **Art. 150** – O processo disciplinar se desenvolve nas seguintes fases: I – Instauração, com a publicação do ato que constituir a comissão; II – Inquérito administrativo, que compreende instrução, defesa e relatório; III – Julgamento. **Art. 151** – O prazo para conclusão do processo disciplinar não excederá 60 (sessenta) dias, contados da data de publicação do ato que constituir a comissão, admitida a sua prorrogação por igual prazo, quando as circunstâncias o exigirem. § 1º - Sempre que necessário, a comissão dedicará tempo integral aos seus trabalhos, ficando seus membros dispensados do ponto, até a entrega do relatório final. § 2º - As reuniões da comissão serão registradas em atas que deverão detalhar as deliberações adotadas. **Seção I – Do Inquérito – Art. 152** – O inquérito administrativo obedecerá ao princípio do contraditório, assegurada ao acusado ampla defesa, com a utilização dos meios e recursos admitidos em direito. **Art. 153** – Os autos da sindicância integrarão o processo disciplinar como peça informativa da instrução. **Parágrafo Único** – Na hipótese de o relatório da sindicância concluir que a infração está capitulada como ilícito penal, autoridade competente encaminhará cópia dos autos ao Ministério Público, independentemente da imediata instauração do processo disciplinar. **Art. 154** – Na fase do inquérito a comissão promoverá a tomada de depoimentos, acareações, investigações e diligências cabíveis, objetivando a coleta de prova, recorrendo, quando necessário, a técnicos e peritos, de modo a permitir a completa elucidação dos fatos. **Art. 155** – É assegurado ao servidor o direito de acompanhar o processo pessoalmente ou por intermédio de procurador, arrolar e reinquirir testemunhas, produzir provas e contraprovas e formular quesitos, quando se tratar de prova pericial. § 1º - O presidente da Comissão poderá denegar pedidos considerados impertinentes, meramente protelatário, ou de nenhum interesse para o esclarecimento dos fatos. § 2º - Será indeferido o pedido da prova pericial quando a comprovação do fato independer de conhecimento especial de perito. **Art. 156** – As testemunhas serão intimadas a depor mediante mandado expedido pelo presidente da Comissão, devendo a segunda via, com o ciente do interessado, ser anexada aos autos. **Parágrafo Único** – Se a testemunha for servidor público, a expedição do mandado será imediatamente comunicada ao chefe da repartição onde serve, com a indicação do dia e hora marcados para inquirição. **Art. 157** – O depoimento será prestado oralmente e reduzido a termo, não sendo lícito à testemunha trazê-lo por escrito. § 1º - As testemunhas serão inquiridas separadamente. § 2º - Na hipótese de depoimentos contraditórios ou que se infirmem, proceder-se-á acareação entre os depoentes. **Art. 158** – Concluída a inquirição das testemunhas, a comissão promoverá o interrogatório do acusado, observados os procedimentos previstos nos artigos 156 e 157. § 1º - No caso de mais de um acusado, cada um deles será ouvido separadamente, e sempre que divergirem em suas declarações sobre fatos ou circunstâncias, será promovido a acareação entre eles. § 2º - O procurador do acusado poderá assistir ao interrogatório, bem como à inquirição das testemunhas, sendo-lhe vedado interferir nas perguntas e respostas, facultando-lhe, porém, reinquiri-las, por intermédio do Presidente da Comissão. **Art. 159** – Quando houver dúvida sobre a sanidade mental do acusado, a comissão proporá à autoridade competente que ele seja submetido a exame por junta médica oficial, da qual participe pelo menos um médico psiquiatra. **Parágrafo Único** – O incidente de sanidade mental será processado em auto apontado e apenso ao processo principal, após a expedição do laudo pericial. **Art. 160** – Tipificada a infração disciplinar, será formulada a indicação do servidor, com a especificação dos fatos a ele imputados e das respectivas provas. § 1º - O indicado será citado por mandado expedido pelo Presidente da Comissão para apresentar defesa escrita, no prazo de 10 (dez) dias, assegurando-lhe vista do processo na repartição. § 2º - Havendo dois ou mais indicados, o prazo será comum e de 20 (vinte) dias. § 3º - O prazo de defesa poderá ser prorrogado pelo dobro, para diligências reputadas indispensáveis. § 4º - No caso de recusa do indiciado em o por ciente na cópia da citação, o prazo de defesa conta-se a da data declarada, em termo próprio, pelo membro da comissão que fez a citação, com a assinatura de 02 (duas) testemunhas. **Art. 161** – O indiciado que mudar de residência fica obrigado a comunicar a comissão o lugar onde poderá ser encontrado. **Art. 162** – Achando-se o indiciado em lugar incerto e não sabido, será citado por edital, publicado no Diário Oficial do Estado e em jornal de grande circulação na localidade do último domicílio conhecido, para apresentar defesa. **Parágrafo Único** – Na hipótese deste artigo, o prazo para defesa será de 15 (quinze) dias a partir da última publicação do edital. **Art. 163** – Considerar-se-á revel o indiciado que, regulamente citado, não apresentar defesa no prazo legal. § 1º - A revelia será declarada, por termo, nos autos do processo e devolverá o prazo para a defesa. § 2º - Para defender o indiciado revel, a autoridade instaladora do processo designará um servidor como defensor dativo, ocupante de cargo de nível igual ou superior ao do indiciado. **Art. 164** – Apreciada a defesa, a comissão elaborará relatório minucioso, onde resumirá as peças principais dos autos e mencionará as provas em que se baseou para formar a sua convicção. § 1º - O relatório será sempre conclusivo quanto à inocência ou à responsabilidade do servidor. § 2º - Reconhecida a responsabilidade do servidor, a comissão indicará o dispositivo legal ou regulamento transgredido, bem como as circunstâncias agravantes ou atenuantes. **Art. 165** – O processo disciplinar, como o relatório da comissão, será remetido à autoridade que determinou a sua instauração, para julgamento. **Seção II – Do Julgamento – Art. 166** – No prazo de 20 (vinte) dias, contados do recebimento do processo, a autoridade julgadora proferirá a sua decisão. **Art. 167** – O julgamento acatará o relatório da comissão, salvo quando contrário às provas dos autos. **Parágrafo Único** – Quando o relatório da comissão contrariar as provas dos autos, a autoridade julgadora poderá, motivadamente, agravar a penalidade proposta, abrandá-la ou isentar o servidor de responsabilidade. **Art. 168** – Verificada a existência de vício insanável, a autoridade julgadora declarará a nulidade total ou parcial do processo e ordenará a constituição de outra comissão, para instauração de novo processo. **Parágrafo Único** – O julgamento fora do prazo legal não implicará nulidade do processo. **Art. 169** – Extinta a punibilidade pela prescrição, a autoridade julgadora determinará o registro do fato nos assentamentos individuais do servidor. **Art. 170** – Quanto a infração estiver capitulada como crime, o processo disciplinar será remetido ao Ministério Público para instauração da ação penal, ficando transladado na repartição. **Art. 171** – O servidor que responder a processo disciplinar só poderá ser exonerado a pedido, ou aposentado voluntariamente, após a conclusão do processo e o cumprimento a penalidade, acaso aplicada. **Parágrafo Único** – ocorrida a exoneração de que trata o parágrafo único, inciso I do art. 34, o ato será convertido em demissão, se for o caso. **Art. 172** – Será assegurado transporte e diária: I – Ao servidor convocado para prestar depoimento fora da sede de sua repartição, na condição de testemunha, denunciado ou indiciado; II – Aos membros da comissão e ao secretário, quando obrigados a se deslocarem da sede dos trabalhos para a realização de missão essencial ao esclarecimento dos fatos. **Seção III – Da Revisão do Processo – Art. 173** – O processo disciplinar poderá ser revisto, a qualquer tempo, a qualquer tempo, a pedido ou de ofício, quando se aduzirem fatos novos ou circunstâncias

suscetíveis de justificar a inocência do punido ou a inadequação da penalidade aplicada. § 1º - Em caso de falecimento, ausência ou desaparecimento do servidor, qualquer pessoa da família poderá requerer a revisão do processo. § 2º - No caso de incapacidade mental do servidor, a revisão será requerida pelo respectivo curador. **Art. 174** - No processo revisional, o ônus da prova cabe ao requerente. **Art. 175** - A simples alegação de injustiça da penalidade não constitui fundamento para revisão, que requer elementos novos, ainda não apreciados no processo originário. **Art. 176** - O requerimento de revisão do processo será dirigido ao Prefeito, ao Presidente da Câmara Municipal, a dirigente de entidade de administração descentralizada, que, se autorizar a revisão, providenciará, a constituição da comissão na forma do Art. 148. **Art. 177** - A revisão correrá em apenso ao processo originário. **Parágrafo Único** - Na petição inicial, o requerente pedirá dia e hora para a produção de provas e inquirição das testemunhas que arrolar. **Art. 178** - A comissão revisora terá 60 (sessenta) dias para a conclusão dos trabalhos. **Art. 179** - Aplicam-se aos trabalhos da Comissão revisora, no que couber, as normas e procedimentos próprios da Comissão do processo disciplinar. **Art. 180** - O julgamento caberá a autoridade que aplicou a penalidade nos termos do Artigo 140. **Parágrafo Único** - O prazo para julgamento será de 20 (vinte) dias, contados do recebimento do processo, no curso do qual a autoridade julgadora poderá determinar diligências. **Art. 181** - Julgada procedente a revisão, será declarada sem efeito a penalidade aplicada, reestabelecendo-se todos os direitos do servidor, exceto em relação à distribuição de cargo em comissão, que será convertida em exoneração. **Parágrafo Único** - Da revisão do processo não poderá resultar agravamento de penalidade.

Título VI - Da Seguridade Social do Servidor - Capítulo I - Disposições Gerais - Art. 182 - O Município manterá Plano de Seguridade Social para o servidor e sua família. **Art. 183** - O Plano de Seguridade Social visa a dar cobertura aos riscos a que estão sujeitos o servidor e sua família, e compreende um conjunto de benefícios e ações que atendam às seguintes finalidades: I - Garantir meios de subsistência nos eventos de doença, invalidez, velhice, acidente em serviço, inatividade, falecimento e reclusão; II - Proteção à maternidade, à adoção e à paternidade; III - Assistência à saúde. **Parágrafo Único** - Os benefícios serão concedidos nos termos condições definidas em regulamento, observadas as disposições desta Lei. **Art. 184** - Os benefícios do Plano de Seguridade Social do Servidor compreendem: I - Quanto ao servidor: a) Aposentadoria; b) Auxílio natalidade; c) Salário-família; d) Licença para tratamento de saúde; e) Licença à gestante, à adotante, e licença paternidade; f) Licença por acidente em serviço; g) Assistência à saúde; h) Garantia de condições individuais e ambientais de trabalho, satisfatórias. II - Quanto ao dependente: a) Pensão vitalícia, e temporária; b) Auxílio-funeral; c) Auxílio-reclusão; d) Assistência à saúde. **Parágrafo Único** - O recebimento indevido de benefícios havidos por fraude, dolo ou má-fé, implicará devolução ao erário do total auferido, sem prejuízo da ação penal cabível.

Capítulo II - Dos Benefícios - Seção I - Da Aposentadoria - Art. 185 - O servidor será aposentado: I - Por invalidez permanente, sendo os proventos integrais, quando decorrente de acidente em serviço, moléstia profissional ou doença grave, contagiosa ou incurável, especificada em lei, e proporcional nos demais casos; II - Compulsoriamente, aos setenta anos de idade, com proventos proporcionais ao tempo de serviço; III - Voluntariamente: a) Aos 35 (trinta e cinco) anos de serviço, se homem, e aos 30 (trinta) anos se mulher, com proventos integrais; b) Aos 30 (trinta) anos do efetivo exercício em funções de magistério, se professor, e 25 (vinte e cinco) se professora com proventos integrais; c) Aos 30 (trinta) anos de serviço se homem, e aos 25 (vinte e cinco) se mulher, com provento proporcional a esse tempo; d) Aos 65 (sessenta e cinco) anos e idade se homem, e, aos 60 (sessenta) anos se mulher, com proventos proporcionais ao tempo de serviço. § 1º - Consideram-se doenças graves, contagiosas ou incuráveis, a que se refere o inciso I deste artigo, tuberculose ativa, alienação mental, esclerose múltipla, neoplasia maligna, cegueira posterior ao ingresso no serviço público, hanseníase, cardiopatia grave, doença de Parkinson, paralisia irreversível e incapacitante, espondilartrose anquilosante, nefropatia grave, estados avançados do mal de Paget (osteíte deformante), Síndrome de Umunodeficiência Adquirida - AIDS, e outras que Lei indicar, com base da medicina especializada. § 2º - Nos casos de exercícios de atividades consideradas insalubres ou perigosas, bem como nas hipóteses previstas no Art. 71, a aposentadoria de que trata o inciso III, "a" e "c" observará o disposto em Lei específica. **Art. 186** - A aposentadoria compulsória será automática, e declarada por ato, com vigência a partir do dia imediato àquele em que o servidor atingir a idade limite de permanência no serviço ativo. **Art. 187** - A aposentadoria voluntária por invalidez vigorará a partir da data da publicação do respectivo ato. § 1º - A aposentadoria por invalidez será precedida de licença para tratamento de saúde, por período não excedente a 24 (vinte e quatro) meses. § 2º - Expirado o período de licença, e não estando em condições de reassumir o cargo ou de ser readaptado, o servidor será aposentado. § 3º - O lapso de tempo compreendido entre o término da licença e a publicação do ato da aposentadoria será considerado como prorrogação da licença. **Art. 188** - O provento da aposentadoria será calculado com observância do disposto no § do Art. 41, e revisto na mesma data e proporção, sempre que se modificar a remuneração dos servidores em atividade. **Parágrafo Único** - São estendidos aos inativos quaisquer benefícios ou vantagens posteriormente concedidas aos servidores em atividade, inclusive quando decorrente de transformação ou reclassificação do cargo ou função em que se deu a aposentadoria. **Art. 189** - O servidor aposentado com provento proporcional ao tempo de serviço, se acometido de qualquer das moléstias especificadas no Art. 185, § 1º, passará a perceber provento integral. **Art. 190** - Quando proporcional ao tempo de serviço, o provento não será inferior a 1/3 (um terço) da remuneração da atividade. **Art. 191** - Ao servidor aposentado será paga a gratificação natalina, até o mês de dezembro, em valor equivalente no respectivo provento, deduzido o adiantamento recebido, quando houver. **Art. 192** - Ao ex-combatente que tenha efetivamente participado de operações bélicas, durante a Segunda Guerra Mundial, nos termos da Lei de Nº 5.315, de 12 de Setembro de 1967, será concedida aposentadoria com provento integral aos 25 (vinte e cinco) anos de serviço efetivo. **Seção II - Do Auxílio Natalidade - Art. 193** - O auxílio natalidade é devido à servidora por motivo de nascimento de filho, em quantia equivalente ao menor vencimento do serviço público, inclusive no caso de natimorto. § 1º - Na hipótese de parto múltiplo, o valor será acrescido de 50% (cinquenta por cento), por nascituro. § 2º - O auxílio será pago ao cônjuge ou companheiro, servidor público, quando a parturiente não for servidora. **Seção III - Do Salário - Família - Art. 194** - O salário-família é devido ao servidor ativo ou inativo, por dependente econômico. **Parágrafo Único** - Consideram-se dependentes econômicos para efeito de percepção do salário-família: I - O cônjuge ou companheiro, e os filhos, inclusive enteados, até 21 (vinte e um) anos de idade, ou, se estudante, até 24 (vinte e quatro) anos, ou, se inválido, de qualquer idade; II - O menor de 21 (vinte e um) anos que, mediante autorização judicial, viver na companhia e às expensas do servidor ou do inativo; III - A mãe e pai sem economia própria. **Art. 195** - Configura-se a dependência econômica quando o beneficiário do salário-família não perceber rendimento do trabalho ou de qualquer outra fonte, inclusive pensão ou provento da aposentadoria. **Art. 196** - Quando pai e mãe forem servidores públicos viverem em comum, o salário família será pago a um deles; quando separados, será pago a um e outro, de acordo com a distribuição dos dependentes. **Parágrafo Único** - Ao pai e à mãe equiparam-se o padrasto, a madrastra, e, na falta destes, os representantes legais dos incapazes. **Art. 197** - O salário-família não está sujeito a qualquer tributo, nem servirá de base para qualquer contribuição, inclusive para a Previdência Social. **Art. 198** - O afastamento do cargo efetivo, sem remuneração, não acarreta a suspensão do pagamento do salário-família. **Seção IV - Da Licença para Tratamento de Saúde - Art. 199** - Será concedida ao servidor licença par tratamento de saúde, a pedido ou de ofício, com base em perícia médica, sem prejuízo da remuneração a que fizer jus. **Art. 200** - Para licença de até 30 (trinta) dias, a inspeção será feita por médico do setor de saúde, e, se por prazo superior, por junta médica oficial. § 1º - Sempre que necessário, a inspeção médica será realizada na residência do servidor ou no estabelecimento hospitalar onde se encontrar internado. § 2º - Inexistindo médico do Município no local onde se encontra o servidor, será aceito atestado passado por médico particular. § 3º - No caso do parágrafo anterior, o atestado só produzirá efeitos depois de homologado pelo setor médico do Município. **Art. 201** - Findo o prazo da licença, o servidor será submetido à nova inspeção médica, que concluirá pela volta ao serviço, pela prorrogação da licença, ou, pela aposentadoria. **Art. 202** - O atestado e o laudo da junta médica não se referirão ao nome ou natureza da doença, salvo quando se tratar de lesões produzidas por acidentes em serviço, doença profissional, ou qualquer das doenças especificadas no Art. 187, § 1º. **Art. 203** - O servidor que apresentar indícios de lesões orgânicas ou funcionais será submetido à inspeção médica. **Seção V - Da Licença à Gestante, à Adotante e da Licença - Paternidade - Art. 204** - Será concedida licença à servidora gestante por 120 (cento e vinte) dias consecutivos, sem prejuízo da remuneração. § 1º - A licença poderá ter início no primeiro dia do nono mês de gestação, salvo antecipação por prescrição médica. § 2º - No caso de nascimento prematuro, a licença terá início a partir do parto. § 3º - No caso de natimorto, decorridos 30 (trinta) dias do evento, a servidora será submetida a exame médico, e se julgada apta, reassumirá o exercício. § 4º - No caso de aborto atestado por médico oficial, a servidora terá direito a 30 (trinta) dias de repouso remunerado. **Art. 205** - pelo nascimento ou adoção de filhos, o servidor terá direito à licença - paternidade de 05 (cinco) dias consecutivos. **Art. 206** - Para amamentar o próprio filho, até a idade de seis meses, a servidora lactante terá direito, durante a jornada de trabalho, à uma hora de descanso, que poderá ser parcelada em dois períodos de meia hora. **Art. 207** - A servidora que adotar ou obtiver guarda judicial de criança com até 01 (um) ano de idade, serão concedidos 90 (noventa) dias de licença remunerada. **Parágrafo Único** - No caso de adoção ou guarda judicial de criança com mais de 01 (um) ano de idade, o prazo de que trata este artigo será de 30 (trinta) dias. **Seção VI - Da Licença por Acidente em Serviço - Art. 208** - Será licenciado com remuneração integral, o servidor acidentado em serviço. **Art. 209** - Configura acidente em serviço, o dano físico ou metal sofrido pelo servidor, que se relacione, mediata ou imediatamente, com as atribuições do cargo exercido. **Parágrafo Único** - Equipara-se ao acidente em serviço, o dano: I - Decorrente de agressão sofrida e não provocada pelo servidor no exercício do cargo; II - Sofrido no percurso da residência para o trabalho e vice-versa. **Art. 210** - O servidor acidentado em serviço que necessite de tratamento especializado poderá ser tratado em instituição privada, a conta de recursos públicos. **Parágrafo Único** - O tratamento recomendado por junta médica oficial constitui medida de exceção, e somente será admissível quando inexistirem meios e recursos adequados em instituição pública. **Art. 211** - A prova do acidente será feita no prazo de 10 (dez) dias, prorrogável quando as circunstâncias o exigirem. **Seção VII - Da Pensão - Art. 212** - Por morte do servidor, os dependentes fazem jus a uma pensão mensal de valor correspondente ao da respectiva remuneração ou proventos a partir da data do óbito, observado o limite

estabelecido no Art. 42. **Art. 213** – As pensões distinguem-se, quanto à natureza, em vitalícia e temporária. § 1º - A pensão vitalícia é composta de cota ou cotas permanentes, que somente se extinguem ou reverterem com a morte de seus beneficiários. § 2º - A pensão temporária é composta de cota ou cotas que podem se extinguir ou reverter por motivo de morte, cessação de invalidez, ou, maioridade do beneficiário. **Art. 214** – São beneficiários das pensões: I – Vitalícia: a) O cônjuge; b) A pessoa desquitada, separada, judicialmente ou divorciada, com percepção de pensão alimentícia; c) O companheiro ou companheira designado que comprove união estável como entidade familiar; d) A mãe e o pai que comprovem dependência econômica do servidor; e) A pessoa designada, maior de 60 (sessenta) anos, e, a pessoa portadora de deficiência, que viva sob a dependência econômica do servidor; II – Temporária: a) os filhos ou enteados, até 21 (vinte e um) anos de idade, ou, se inválidos, enquanto durar a invalidez; b) O menor sob guarda ou tutela, até 21 (vinte e um) anos de idade; c) O irmão órfão, até 21 (vinte e um) anos, e o inválido, enquanto durar a invalidez, que comprovem dependência econômica do servidor; d) A pessoa designada que viva na dependência econômica do servidor, até 21 (vinte e um) anos, ou se inválida, enquanto durar a invalidez. § 1º - A concessão de pensão vitalícia aos beneficiários de que tratam as alíneas “a” e “c” do inciso I deste Artigo, exclui desse direito os demais beneficiários referidos nas alíneas “d” e “e”. § 2º - A concessão da pensão temporária aos beneficiários de que tratam as alíneas “a” e “b” do inciso II deste artigo exclui desse direito os demais beneficiários referidos nas alíneas “c” e “d”. **Art. 215** – A pensão será concedida integralmente ao titular da pensão vitalícia, exceto se existirem beneficiários da pensão temporária. § 1º - Ocorrendo habilitação de vários titulares à pensão vitalícia, o seu valor será distribuído em partes iguais entre os beneficiários habilitados. § 2º - Ocorrendo habilitação às pensões vitalícia e temporária, metade do valor caberá ao titular, ou titulares, da pensão vitalícia, sendo a outra metade rateada em partes iguais, entre os titulares da pensão temporária. § 3º - Ocorrendo habilitação somente à pensão temporária, o valor integral da pensão será rateado, em partes iguais, entre os que se habilitarem. **Art. 216** – A pensão poderá ser requerida a qualquer tempo, prescrevendo, tão somente, as prestações exigíveis há mais de 05 (cinco) anos. **Parágrafo Único** - Concedida a pensão, qualquer prova posterior ou habilitação tardia que implique exclusão de beneficiário ou redução da pensão, só produzirá efeito a partir da data em que foi oferecida. **Art. 217** – Não faz jus à pensão, o beneficiário condenado pela prática de crime doloso de que tenha resultado a morte do servidor. **Art. 218** – Será concedida pensão provisória por morte presumida do servidor, nos seguintes casos: I – Declaração de ausência, pela autoridade judiciária competente; II – Desaparecimento em desabamento, inundação, incêndio ou acidente, não caracterizado como em serviço; III – Desaparecimento no desempenho das atribuições do cargo ou em missão de segurança. **Parágrafo Único** – A pensão provisória será transformada em vitalícia ou temporária, conforme o caso, decorrido 05 (cinco) anos de sua vigência, ressalvado o eventual reaparecimento do servidor, na hipótese em que o benefício será automaticamente cancelado. **Art. 219** – Acarreta perda de qualidade de beneficiário: I – O seu falecimento; II – A anulação do casamento, quando a decisão ocorrer após a concessão da pensão ao cônjuge; III – A cessação de invalidez, em se tratando de beneficiário inválido; IV – A maioria de filho, irmão órfão, ou, pessoa designada, aos 21 (vinte e um) anos e idade; V – A acumulação de pensão na forma do artigo 222; VI – A renúncia expressa. **Art. 220** – Por morte ou perda da qualidade de beneficiário, a respectiva cota reverterá: I – Da pensão vitalícia para os remanescentes desta pensão, ou para titulares da pensão temporária, se não houver pensionista remanescente da pensão vitalícia; II – da pensão temporária para os co-beneficiários, ou, na falta destes, para o beneficiário da pensão vitalícia. **Art. 221** – As pensões serão automaticamente atualizadas na mesma data e na mesma proporção dos reajustes dos vencimentos dos servidores, aplicando-se o disposto no parágrafo único do Art. 188. **Art. 222** – Ressalvado o direito de opção, é vedada a percepção cumulativa de mais de duas pensões. **Seção VIII – Do Auxílio-Funeral – Art. 223** – O auxílio-funeral é devido à família do servidor falecido na atividade ou aposentado, em valor equivalente a um mês da remuneração ou provento. § 1º - No caso de acumulação legal de cargos, o auxílio será pago somente em razão do cargo de maior remuneração. § 2º - O auxílio será pago no prazo de 48 (quarenta e oito) horas, por meio de procedimento sumaríssimo, à pessoa da família que houver custeado o funeral. **Art. 224** – Se o funeral for custeado por terceiro, este, será indenizado, observando o disposto no artigo anterior. **Art. 225** – Em caso de falecimento de servidor em serviço fora do local de trabalho, inclusive no exterior, as despesas de transporte do corpo correrão à conta de recursos do Município. **Seção IX – Do Auxílio- Reclusão – Art. 226** – A família do servidor ativo é devido o auxílio – reclusão, nos seguintes valores: I – Dois terços da remuneração, quando afastado por motivo de prisão, em flagrante ou preventiva, determinada pela autoridade competente, enquanto perdurar a prisão; II – Metade da remuneração, durante o afastamento, em virtude de condenação, por sentença definitiva, à pena que não determina a perda de cargo. § 1º - Nos casos previstos no inciso I deste artigo, o servidor terá direito à integralização da remuneração, desde que absolvido. § 2º O pagamento do auxílio-reclusão cessará a partir do dia imediato àquele em que o servidor for posto em liberdade, ainda que condicional. **Capítulo III – Da Assistência à Saúde – Art. 227** – A assistência à saúde do servidor ativo ou inativo, e de sua família, compreende assistência médica, hospitalar, odontológica, psicológica e farmacêutica, prestada pelo Sistema Único de Saúde, ou diretamente pelo órgão ou entidade ao qual estiver vinculado o servidor, ou ainda, mediante convênio, na forma estabelecida em regulamento. **Capítulo IV – Do Custeio – Art. 228** – O Plano de Seguridade Social do Servidor será custeado com o produto da arrecadação de contribuições sociais obrigatórias dos servidores, complementado com recursos do Tesouro Municipal. **Parágrafo Único** - A contribuição do servidor é fixada em 8% (oito por cento) da remuneração mensal. **Título VII – Capítulo Único – Da Contratação Temporária de Excepcional Interesse Público – Art. 229** – Para atender as necessidades temporárias de excepcional interesse público, poderão ser efetuadas contratações de pessoal por tempo determinado, mediante contrato de locação de serviços. **Art. 230** – Consideram-se como de necessidade temporária de excepcional interesse público, as contratações que visem a: I – Combater surtos epidêmicos; II – Realizar obra certa; III – Atender a situações de calamidade pública; IV – Substituir professor e servidor da área de saúde; V – Permitir a execução de serviço por profissional de notória especialização, inclusive estrangeiro, nas áreas de pesquisa científica e tecnológica; VI – Atender a outras situações de urgência que vierem a ser definidas em Lei. § 1º - As contratações de que trata este artigo terão dotação específica, e obedecerão aos seguintes prazos: I – Nas hipóteses dos incisos I e VI, até seis meses; II – Na hipótese do inciso II, até vinte e quatro meses; III – Na hipótese do inciso III, até doze meses; IV – na hipótese do inciso IV, até o final do semestre letivo; V – Na hipótese do inciso V, até quarenta e oito meses. § 2º - Os prazos de que trata o parágrafo anterior são improrrogáveis. § 3º - O recrutamento poderá ser feito mediante processo seletivo simplificado, sujeito à ampla divulgação, exceto nas hipóteses dos incisos II, III e V. **Art. 231** – É vedado o desvio de função de pessoa contratada na forma deste título, bem como sua recontração, sob pena de nulidade do contrato, e responsabilidade administrativa e civil da autoridade contratante. **Art. 232** – Nas contratações por tempo determinado, serão observados os padrões de vencimentos dos planos de carreira do órgão ou entidade contratante, exceto na hipótese do inciso V do Art. 230, quando serão observados os valores do mercado de trabalho. **Título VIII – Capítulo Único – Das Disposições Gerais – Art. 233** – O dia do Servidor Público será comemorado a vinte e oito de outubro. **Art. 234** – Poderão ser instituídos, no âmbito dos Poderes Executivo e Legislativo, os seguintes incentivos funcionais, além daqueles já previstos nos respectivos plano de carreira: I – Prêmio pela apresentação de idéias, inventos ou trabalhos que favoreçam o aumento de produtividade e a redução dos custos operacionais; II – Concessão de medalhas, diplomas de honra ao mérito, condecoração e elogio. **Art. 235** – Os prazos previstos nesta Lei serão contados em dias corridos, excluindo-se o dia do começo, e incluindo-se o do vencimento, ficando prorrogado, para o primeiro dia útil seguinte, o prazo vencido em dia que haja expediente. **Art. 236** – Por motivo de crença religiosa ou de convicção filosófica ou política, o servidor não poderá ser privado de quaisquer dos seus direitos sofrer discriminação em sua vida funcional, nem se eximir do cumprimento de seus deveres. **Art. 237** – Ao servidor público civil é assegurado, nos termos da Constituição Federal, o direito à livre associação sindical e os seguintes direitos entre outros, dela decorrentes: I – De ser representado pelo Sindicato, inclusive como substituto processual; II – De inamovibilidade do dirigente sindical, até um ano após o final do mandato, exceto se a pedido; III – De descontar em folha, sem ônus para a entidade sindical a que for filiado, o valor das mensalidades e contribuições definidas em assembléia geral da categoria. **Art. 238** – Consideram-se da família do servidor, além do cônjuge e filhos, quaisquer pessoas que vivam as suas expensas e constem do seu assentamento individual. **Parágrafo Único** - Equipara-se ao cônjuge: a companheira ou companheiro que comprove união estável como entidade familiar. **Art. 239** – Para os fins desta lei, consideram-se sede, os distritos e localidade do município onde a repartição estiver instalada, e, onde o servidor tiver exercício em caráter permanente. **Título IX – Capítulo Único - Das Disposições Transitórias e Finais – Art. 240** – Ficam submetidos ao regime jurídico instituído por esta Lei, na qualidade de servidores públicos, os servidores dos Poderes do Município, regidos pelo Estatuto dos Funcionários Públicos Municipais, ou pela consolidação das lei do trabalho, aprovada pelo Decreto-Lei de Nº 5.452, de 1º de Maio de 1943. **Parágrafo Único** - Os empregos ocupados pelos servidores incluídos no regime instituído por esta Lei, ficam transformados em cargos, na data de sua vigência. **Art. 241** - os adicionais por tempo de serviço, já concedidos aos servidores abrangidos por esta lei, ficam transformados em anuênio. **Art. 242** – A licença especial fica transformada em licença prêmio por assiduidade, na forma prevista nos Artigos 87 a 89. **Art. 243** – Esta Lei entrará em vigor à 1º de Janeiro de 1991. **Art. 244** – Ficam revogadas as disposições em contrário.

Paço da Prefeitura Municipal de Redenção, aos 08 de Maio de 1992.

Sebastião Paulino de Freitas - Prefeito Municipal.

INAVE S/A INDÚSTRIA E NAVEGAÇÃO - CNPJ - 06.425.144/0001-76

Relatório da Administração

Srs. Acionistas, submetemos a apreciação de V. Sas., as Demonstrações Financeiras encerradas em 31.12.2007. Fortaleza, 30 de Março de 2008. Elisa Maria Gradwohl Bezerra - Diretora Presidente.

Balancos Patrimoniais em 31/12/2007 e de 2006 (Em reais)

ATIVO	2007		2006		PASSIVO	2007		2006	
Circulante	199.884,81	846.223,75	3.159.433,97	3.194.697,51	Circulante	3.159.433,97	3.194.697,51	3.194.697,51	3.194.697,51
Caixa e Bancos	76.245,52	21.799,75	Financiamentos	746.169,89	746.169,89				
Contas a Receber de Clientes	-	158.592,67	Fornecedores	41.948,49	41.830,89				
Adiant.a Forneceds.	-	472.699,61	Adiant.Cambiais	2.347.729,28	2.347.729,28				
Impostos a Recuperar	569,29	569,29	Obrigs.fiscs.e trabalhs.	17.939,51	32.816,84				
Demais Cts.a Receber	-	47.624,90	Provisão p/IR	2.172,00	-				
Desps.Antecipadas	123.070,00	144.937,53	Prov.p/Contr.Social	1.954,80	-				
Realiz.a L.Prazo	3.277.224,08	3.241.224,08	Outras Obrigações	1.520,00	26.150,61				
Empréstimos	-	-	Exig.a L.Prazo	21.894.081,78	22.007.310,09				
Compulsório	22,00	22,00	Financiamentos	4.458.945,31	4.439.125,23				
Depósitos Judiciais	237.267,16	237.267,16	Créditos de Partes	-	-				
Créditos com Partes	-	-	Relacionadas	16.267.954,41	16.272.008,03				
Relacionadas	3.039.934,92	3.003.934,92	Adiant.de Clientes	-	54.164,46				
Permanente	22.123.452,97	22.229.452,97	REFIS/PAES	1.187.182,06	1.242.012,37				
Investimentos	1.776.199,01	1.776.199,01	Patrim.Líquido	547.046,11	1.114.893,20				
Imobilizado	19.625.847,01	19.731.847,01	Capital Social	592.120,60	592.120,60				
Diferido	721.406,95	721.406,95	Reservas de Capital	5.610.869,37	6.305.140,94				
Total do Ativo	25.600.561,86	26.316.900,80	Prejs.Acumul.s	(5.655.943,86)	(5.782.368,34)				
			Total do Passivo	25.600.561,86	26.316.900,80				

Demonstração das Mutações do Patrimônio Líquido Exercícios Findos em 31/12/2007 e 2006 (Em reais)

Discriminação	Capital Social	Reservas de Capital	Prejs.Acumulados	Total
Saldo em 31/Dez/2005	592.120,60	11.062.631,57	(5.132.210,34)	6.522.541,83
Reversão de Reservas	-	(4.757.490,63)	-	(4.757.490,63)
Prejuízo Líquido do Exercício	-	-	(650.158,00)	(650.158,00)
Saldo em 31/Dez/2006	592.120,60	6.305.140,94	(5.782.368,34)	1.114.893,20
Reversão de Reservas	-	(694.271,57)	-	(694.271,57)
Lucro Líquido do Exercício	-	-	126.424,48	126.424,48
Saldo em 31/Dez/2007	592.120,60	5.610.869,37	(5.655.943,86)	547.046,11

As notas explicativas são parte integrante das demonstrações contábeis

Notas Explicativas às Demonstrações Contábeis Exercícios Findos em 31/12/2007 e 2006

1 - Contexto Operacional - A sociedade tem como atividade preponderante a exploração industrial e comercial da pesca de qualquer natureza. Em virtude do contexto em que se encontra a atividade pesqueira, a empresa está praticamente com suas atividades paralisadas. **2 - Apresentação das Demonstrações Contábeis** - As demonstrações contábeis foram elaboradas de acordo com as práticas contábeis emanadas da legislação societária brasileira. **3. Resumo das Principais Práticas Contábeis-a) Apuração do Resultado** - O resultado é apurado pelo regime contábil de competência de exercícios. **b) Investimentos** - Estão demonstrados ao custo de aquisição. **c) Imobilizado** - Os bens integrantes do imobilizado estão demonstrados ao custo de aquisição, ajustado por depreciação, calculada sobre este custo, pelo método linear, às taxas que levam em consideração a vida útil econômica dos bens. A empresa não vem apropriando as cotas de depreciação do imobilizado. **d) Diferido** - Está demonstrado pelos valores de custo incorridos durante a fase de implantação e pré-operacional do projeto. A empresa não vem apropriando as cotas de amortização do diferido.

	2007	2006
4 - Imobilizado		
Terrenos	21.552,81	21.552,81
Benefitorias	119.213,77	119.213,77
Barcos de Pesca	20.974.051,34	21.080.051,34
Equip.de Comunicaç.	390.320,27	390.320,27
Equips.Industriais	526.664,85	526.664,85
Móveis e Utensílios	74.365,43	74.365,43
Veículos	63.167,20	63.167,20
Instalações	484.212,25	484.212,25
Marcas e Patentes	7.620,54	7.620,54
Depreciação	(3.035.321,45)	(3.035.321,45)
Total	19.625.847,01	19.731.847,01
5 - Diferido		
Desps.de Org.e Adm.	114.693,54	114.693,54
Custos Financeiros	24.299,22	24.299,22
Estuds.Projs.e Detalh.	600.852,92	600.852,92
Amortiz..Acumulada	(18.438,73)	(18.438,73)
Total	721.406,95	721.406,95

6 - Transações entre partes relacionadas - Referem-se a contratos de empréstimos em conta corrente na modalidade de mútuo e adiantamentos para futuro aumento de capital mantidos com empresas ligadas. Estão registrados pelos seus valores originais. **7 - Financiamentos** - Referem-se a financiamentos para inversões fixas - FINAME, financiamentos para Capital de Giro e Resolução 63, os quais estão vencidos, e encontram-se sub-

judice. Por esta razão não vem sendo provisionado os encargos financeiros. **9 - Capital Social** - O capital social subscrito e integralizado no valor de R\$ 592.120,00 qual pertence inteiramente a acionistas domiciliados no País está composto de 592.120 ações sem valor nominal.

Espécie/Classe de Ações	Quantidade
Ordinárias	362.678
Preferenciais "A"	38.210
Preferenciais "B"	32.934
Preferenciais "C"	158.298
Total	592.120

As ações preferenciais não tem direito a voto sendo-lhe assegurados os seguintes direitos e vantagens: • Prioridade na distribuição de dividendos obrigatórios, não cumulativo de 25% ao ano sobre o seu lucro líquido. • Participação integral nos resultados da sociedade, de modo que a nenhuma outra espécie ou classe de ações sejam atribuídas vantagens patrimoniais superiores. **9-Programa de Recuperação Fiscal-REFIS**-A empresa optou em 25 de abril de 2000, pelo programa de recuperação Fiscal-REFIS no qual está sujeito à liquidação mensal com base 1,2% da receita bruta. A empresa optou em 31 de Julho de 2003, pelo programa de Recuperação PAES no qual está sujeita a liquidação mensal de 1,5% da Receita bruta ou R\$ 2.000,00. **10. Imposto de Renda** - Foi calculada em base trimestral à alíquota de 15% sobre o lucro presumido. **11. Contribuição Social s/Lucro Líquido** - Foi calculada em base trimestral de 9% sobre o lucro presumido. **Elisa Maria Gradwohl Bezerra - Dir.Presidente, Fca.Helena da Silva Dantas - CRC.Nº 11.765/0.**

Parecer dos Auditores Independentes

Aos Administradores e Acionistas de Inave S/A Indústria e Navegação - Fortaleza-CE. 1 - Examinamos o Balanço Patrimonial de Inave S/A Indústria e Navegação, levantados em 31/12/2007 e de 2006, e as respectivas demonstrações do resultado, das mutações do patrimônio líquido e das origens e aplicações de recursos, correspondentes aos exercícios findos naquelas datas, elaborados sob a responsabilidade de sua administração. Nossa responsabilidade é a de expressar uma opinião sobre essas demonstrações contábeis. 2 - Nossos exames foram conduzidos de acordo com as normas de auditoria aplicáveis no Brasil, que requerem que os exames sejam realizados com o objetivo de comprovar a adequada apresentação das demonstrações contábeis, em todos os seus aspectos relevan-

Demonstração do Resultado Exercícios Findos em 31/12/2007 e de 2006 (Em reais)

	2007	2006
Receita Operac.Bruta	639.000,00	816.371,28
Deduções de Vendas	(39.973,50)	(73.348,58)
Receita Operac.Liq.	599.026,50	743.022,70
Custo das Vds.e Servs.	(400.072,39)	(741.286,06)
Lucro Bruto	198.954,11	1.736,64
Recs/Desps.Operacs	(50.045,57)	(649.643,67)
Gerais e Administrativas	(29.196,09)	(588.431,38)
Despesas financeiras	(9.160,53)	(21.824,83)
Receitas financeiras	179,92	-
Despesas Tributárias	(11.868,87)	(39.387,46)
Result. Operacional	148.908,54	(647.907,03)
Despesas Não Operacs.	(7.914,86)	(2.250,97)
Res.Ants.do IR e C.Soc.	140.993,68	(650.158,00)
Imposto de Renda	(7.668,00)	-
Contribuição Social	(6.901,20)	-
Lucro(Prej)Liq.do Ex.	126.424,48	(650.158,00)
Prejuízo Líquido por Ação	(0,21)	(1,10)

As notas explicativas são parte integrante das demonstrações contábeis

Demonstração das Origens e Aplicações de Recursos Exercícios Findos em 31/12/2007 e de 2006(Em reais)

	2007	2006
Origens dos Recursos		
Das Operações		
Lucro Líq.do Exercício	126.424,48	-
Valor res.do perm.baixado	-	-
Imobilizado	106.000,00	-
Total dos recursos oriundos das operações	232.424,48	-
Total das Origens	232.424,48	-
Aplicações dos Recursos		
Nas Operações		
Prej.líquido do exercício	-	650.158,00
Total dos recursos aplicados nas operações	-	650.158,00
Aumento do realiz.a L.P.	36.000,00	126.060,00
Transf.do circ.p/o real.a l.p.	-	160.000,00
Redução do exig. a l.p.	113.228,31	374.676,05
Reversão de reservas	694.271,57	-
Total das Aplicações	843.499,88	1.310.894,05
Redução do Cap.Circ.	(611.075,40)	(1.310.894,05)
Variação do Cap.Circ.		
Ativo Circulante		
• No fim do exercício	199.884,81	846.223,75
• No início do exerc.	846.223,75	2.118.716,02
	(646.338,94)	(1.272.492,27)
Passivo Circulante		
• No fim do exercício	3.159.433,97	3.194.697,51
• No início do exerc.	3.194.697,51	3.156.295,73
	(35.263,54)	38.401,78
Redução do Cap.Circ.	(611.075,40)	(1.310.894,05)

As notas explicativas são parte integrante das demonstrações contábeis

tes. Portanto, nossos exames compreenderam, entre outros procedimentos: a) o planejamento dos trabalhos, considerando a relevância dos saldos, o volume de transações e o sistema contábil e de controles internos da empresa; b) a constatação, com base em testes, das evidências e dos registros que suportam os valores e as informações contábeis divulgados e c) a avaliação das diretrizes e das estimativas contábeis mais representativas adotadas pela administração da empresa bem como da apresentação das demonstrações contábeis tomadas em conjunto. 3 - Em face de termos sido contratado em data posterior a 31 de dezembro de 2007, não acompanhamos o inventário físico do imobilizado existente naquela data, nem foi possível firmar juízo sobre a existência do mesmo por meio de procedimento alternativos de auditoria. 4. Em nossa opinião, exceto pelos efeitos de possíveis ajustes que poderiam resultar da aplicação dos procedimentos de auditoria omitidos, descritos no parágrafo 3º e do mencionado na nota explicativa 7, as demonstrações contábeis acima referidas representam adequadamente, em todos os aspectos relevantes a posição patrimonial e financeira de Inave S/A Indústria e Navegação, em 31/12/2007 e de 2006, o resultado de suas operações, as mutações de seu patrimônio líquido e as origens e aplicações de seus recursos, referentes ao exercício findos naquelas datas, de acordo com as práticas adotadas no Brasil Fortaleza(CE), 20 de junho de 2008. **Gama & Cia-Auditores Independentes- CRC-CE Nº 227, Manoel Delmar da Gama-Contador - CRC-RS Nº 028449/O-6-T-CE.**

**ESTADO DO CEARÁ
CÂMARA MUNICIPAL DE REDENÇÃO
LEI Nº 1230, DE 29 DE JUNHO DE 2007.**

Dá nova redação aos Artigos Nºs 68, 69, 70, da Lei 682 de 08/05/92, revoga o Art. 71 da mesma Lei, e toma outras providências. A Prefeitura Municipal de Redenção, Faço saber que a Câmara Municipal de Redenção, aprovou e eu Sanciono e Promulgo a seguinte Lei: Art. 1º - Os Artigos 68, 69, 70 da Lei Municipal Nº 682 de 08/05/92, passa a vigorar com as seguintes redações: "Art. 68 - Os servidores que trabalhem com habilidade em locais insalubres ou em contato permanente com substâncias tóxicas, radioativas ou com riscos de vida, fazem jus a um adicional sobre o salário mínimo vigente no Município. Art. 69 - Haverá permanente controle da atividade de servidores em operações ou locais considerados insalubres ou perigosos. Art. 70 - Na concessão dos adicionais de atividade de insalubridade e de Periculosidade, serão observadas as situações estabelecidas pelo Ministério do Trabalho." Art. 2º - As despesas decorrentes da aplicação desta Lei correrão à conta das dotações orçamentárias próprio do vigente orçamento. Art. 3º - Fica revogado o Art. 71 da Lei 6282 de 08/05/92. Art. 4º Esta Lei entrará em vigor da data de sua publicação, revogadas as disposições em contrário.

**Paço da Prefeitura Municipal de Redenção, em 29 de Junho de 2007.
Francisca Torres Bezerra - Prefeita Municipal.**

*** **

INSTITUTO PALMAS DE DESENVOLVIMENTO E SOCIOECONOMIA SOLIDÁRIA

EXTRATO DE CONTRATO

Contrato de Inexigibilidade Nº. 001/2008 – INSTITUTO PALMAS DE DESENVOLVIMENTO E SOCIOECONOMIA SOLIDÁRIA. OBJETO: **Consultoria e assessoria para implantação e consolidação de bancos comunitários**, – CONTRATADA ELAS EVENTOS E CAPACITAÇÕES LTDA CNPJ 07.336.988/0001-05 - Valor R\$ 366.782,00 (trezentos e sessenta e seis mil, setecentos e oitenta e dois reais), vigência de 15 de julho a 31 de dezembro de 2008. INSTITUTO PALMAS DE DESENVOLVIMENTO E SOCIOECONOMIA SOLIDÁRIA. João Joaquim de Melo Neto Segundo COORDENADOR GERAL.

*** **

ESTADO DO CEARÁ - PREFEITURA MUNICIPAL DE UBAJARA

EXTRATO DE CONTRATO - O Município de Ubajara, torna público os Extratos de Contratos do PREGÃO PRESENCIAL nº 01/08-SAS - OBJETO: Aquisição de Gêneros Alimentícios para atendimento aos beneficiados Projovem Adolescentes e Centro de Referência em Assistência Social - CRAS do Município. Contratante: Secretaria de Ação Social do Município. Contratada: Marilene de Carvalho Vasconcelos - ME - CNPJ Nº 35.043.876/0001-08, única participante. Valor Global: R\$ 15.704,32 (quinze mil, setecentos e quatro reais e trinta dois centavos). Vigência: 05 (cinco) meses. Dotação orçamentária: 0801.08.122.0004.2.043 e 08.244.0004.2.048. Elemento despesas: 3.3.90.30.00. Assina pela Contratada: Marilene de Carvalho Vasconcelos. Assina pela Contratante: Rozângela Fernandes R. V. de Meneses (Secretaria de Ação Social do Município).

*** **

ESTADO DO CEARÁ - PREFEITURA MUNICIPAL DE TABULEIRO

DO NORTE - EXTRATO DO INSTRUMENTO CONTRATUAL – TOMADA DE PREÇOS Nº 29.05.06/2008. A Secretaria de Saúde do Município de Tabuleiro do Norte, torna público o Extrato do Instrumento Contratual Resultante da Tomada de Preços Nº 29.05.06/2008. **Unidade Administrativa:** Secretaria de Saúde. **Dotação orçamentária:** 03001.15.451.0331.1001. **Elemento de despesa:** 44.90.51.00. **Objeto:** Construção de Módulos Sanitários no Município de Tabuleiro do Norte, conforme Projeto e Orçamento em Anexo. **Vigência do Contrato:** 120 (cento e vinte) dias. **Contratado:** Eletrocampo Serviços e Construções Ltda. **Assina pelo Contratado:** Francisco Estênio Saraiva Maia – Proprietário. **Assina pelo Contratante:** João Márcio da Silva – Sec. Saúde. **Valor Global:** R\$ 801.440,26 (oitocentos e hum mil, quatrocentos e quarenta reais e vinte e seis centavos).

*** **

ESTADO DO CEARÁ - PREFEITURA MUNICIPAL DE UBAJARA

SECRETARIA DE EDUCAÇÃO DO MUNICÍPIO - AVISO ANULAÇÃO PREGÃO PRESENCIAL 01/08-SEDUC. A Secretaria de Educação do Município, no uso de suas atribuições legais vem declarar a ANULAÇÃO do Processo Licitatório PREGÃO PRESENCIAL 01/08 - SEDUC que tem como objeto Fornecimento de Gêneros Alimentícios para Merenda Escolar dos Alunos do Município nos programas Ensino Fundamental, Ed. Infantil e Creches, por motivo de tumulto generalizado e ainda por interesse público, solicitado pela CPL em razões de alteração do Edital. Ubajara-CE, 21 de julho de 2008. Cícero Tracisio de Alencar - Presidente/CPL.

*** **

ESTADO DO CEARÁ - PREFEITURA MUNICIPAL DE BOA

VIAGEM - PREGÃO PRESENCIAL Nº 0907.01/2008 - SESA. A Comissão de Licitação comunica o Resultado do Pregão Presencial Nº 0907.01/2008 - SESA. cujo **Objeto** é Contratação de Serviços especializados em Análises Clínicas e demais Procedimentos Laboratoriais, junto à Secretaria de Saúde do Município de Boa Viagem. **Empresa Vencedora:** Ana Lúcia Sales Moura, Venceu os Lotes I, Valor Global de R\$ 56.356,44; Lote II, Valor Global de R\$ 17.321,47. Encontra-se Aberto o Prazo Recursal previsto no Art. 109, Inciso I, Alínea "a" da Lei 8.666/93. **Boa Viagem - CE, 22 de Julho de 2008. Maria Etelvina Rabelo Neta - Presidente da CPL.**

*** **

DESTINADO A