



Editoração Casa Civil

CEARÁ

DIÁRIO OFICIAL DO ESTADO

Fortaleza, 30 de agosto de 2019 | SÉRIE 3 | ANO XI Nº164 | Caderno 1/3 | Preço: R\$ 17,04

PODER EXECUTIVO

LEI N°16.968, 30 de agosto de 2019.

(Autoria: Audic Mota, Elmano Freitas, Dr. Bruno Gonçalves, Augusta Brito, Júlio César Filho, Ap. Luiz Henrique, Dr. Carlos Felipe, Guilherme Landim, Erika Amorim, Soldado Noélio, David Durand, Fernanda Pessoa, Heitor Ferrer, Renato Roseno, Walter Cavalcante e Dra. Silvana)

COMPETE À ASSEMBLEIA LEGISLATIVA DO ESTADO DO CEARÁ A DENOMINAÇÃO DE BEM PÚBLICO, DESDE QUE PREVISTA EM CLÁUSULA EXPRESSA NO CONVÊNIO OU CONGÊNERES, NA FORMA QUE INDICA.

O GOVERNADOR DO ESTADO DO CEARÁ Faço saber que a Assembleia Legislativa decretou e eu sanciono a seguinte Lei:

Art. 1.º Os convênios ou instrumentos congêneres celebrados para realização de obras públicas financiadas pelo Governo do Estado, em patamar superior a 50% (cinquenta por cento), deverão conter cláusula expressa indicando que a denominação do bem público será realizada por lei aprovada pela Assembleia Legislativa do Estado do Ceará.

Parágrafo único. Os convênios e instrumentos congêneres dispostos do caput deste artigo, já finalizados ou em execução, cujo aporte seja mais de 50% (cinquenta por cento) oriundo de recursos do Governo do Estado, serão denominados pela Assembleia Legislativa.

Art. 2.º As leis estaduais vigentes de denominação de obras públicas decorrentes dos convênios ou instrumentos congêneres, já finalizadas ou em execução, não estarão sujeitas ao disposto no art. 1.º da presente Lei.

Art. 3.º Esta Lei entra em vigor na data de sua publicação.

Art. 4.º Ficam revogadas as disposições em contrário.

PALÁCIO DA ABOLIÇÃO, DO GOVERNO DO ESTADO DO CEARÁ, em Fortaleza, 30 de agosto de 2019.

Camilo Sobreira de Santana
GOVERNADOR DO ESTADO

*** **

LEI COMPLEMENTAR N°204, 30 de agosto de 2019.

ALTERA DISPOSITIVO DA LEI COMPLEMENTAR N°37, DE 26 DE NOVEMBRO DE 2003, QUE INSTITUI O FUNDO ESTADUAL DE COMBATE À POBREZA – FECOP.

O GOVERNADOR DO ESTADO DO CEARÁ Faço saber que a Assembleia Legislativa decretou e eu sanciono a seguinte Lei:

Art. 1.º Acrescenta o § 8.º ao art. 1.º da Lei Complementar n.º 37, de 26 de novembro de 2003.

“Art. 1.º
.....

§ 8.º Os recursos do Fundo Estadual de Combate à Pobreza – Fecop serão também destinados aos objetivos da Lei n.º 8.742, de 7 de dezembro de 1993, que instituiu o Sistema Único de Assistência Social e da Política Nacional de Segurança Alimentar e Nutricional – PNSAN, instituído pelo Decreto n.º 7.722, de 25 de agosto de 2010”. (NR)

Art. 2.º Adiciona o § 4.º, 5.º e 6.º ao art. 4.º da Lei Complementar n.º 37, de 26 de novembro de 2003, que passa a vigorar com a seguinte redação: “Art. 4.º
.....

§ 4.º Fica autorizada a utilização dos recursos do Fundo Estadual de Combate à Pobreza – Fecop para o pagamento de bolsas do Programa Bolsa Catador, nos termos da Lei n.º 16.032, de 20 de junho de 2016.

§ 5.º Fica autorizada a utilização dos recursos do Fundo Estadual de Combate à Pobreza – Fecop para o custeio de bolsas universitárias ofertadas pelas instituições públicas de ensino superior, no Estado do Ceará aos estudantes pobres, na forma da Lei n.º 14.859, de 28 de dezembro de 2010, que dispõe sobre o conceito e a comprovação de pobreza.

§ 6.º Fica autorizada a utilização dos recursos do Fundo Estadual de Combate à Pobreza – Fecop para a implementação de equipamentos públicos para atendimentos da população mais vulnerável”. (NR)

Art. 3.º Os incisos III e VIII do § 1.º do art. 5.º da Lei Complementar n.º 37, de 26 de novembro de 2003, passam a vigorar com a seguinte redação:

“Art. 5.º
§ 1.º
.....

III – Secretário da Proteção Social, Justiça, Cidadania, Mulheres e Direitos Humanos;

.....
VIII – Secretário do Esporte e Juventude.” (NR)

Art. 4.º Esta Lei Complementar entra em vigor na data de sua publicação.

Art. 5.º Revogam-se as disposições em contrário.

PALÁCIO DA ABOLIÇÃO, DO GOVERNO DO ESTADO DO CEARÁ, em Fortaleza, 30 de agosto de 2019.

Camilo Sobreira de Santana
GOVERNADOR DO ESTADO

*** **

DECRETO N°33.249, 28 de agosto de 2019.

DECLARA DE UTILIDADE PÚBLICA, PARA FINS DE DESAPROPRIAÇÃO, A ÁREA E IMÓVEIS QUE INDICA, COM SUAS BENFEITORIAS E ACESSÕES, LOCALIZADAS NO MUNICÍPIO CEARENSE DE FARIAS BRITO, DANDO OUTRAS PROVIDÊNCIAS.

O GOVERNADOR DO ESTADO DO CEARÁ, no uso das atribuições que lhe confere o artigo 88, inciso IV, da Constituição Estadual, e com fundamento no art. 5º, alínea “h” e “i”, do Decreto-Lei 3365/1941 e suas posteriores alterações. CONSIDERANDO que o Programa de Governo voltado para o sistema rodoviário estadual é de forte impacto nas atividades econômicas da região, visto que visa a disponibilizar uma malha viária segura e facilitadora do processo de integração dos territórios; CONSIDERANDO que o Programa Rodoviário do Estado do Ceará é um dos instrumentos de que o Estado dispõe para viabilizar as execuções de obras em rodovias estaduais; CONSIDERANDO que o trecho da Rodovia CE-386, no município cearense de Farias Brito, é parte integrante do Programa Rodoviário do Estado de Ceará; DECRETA:

Art. 1º Ficam declaradas de utilidade pública, para fins de desapropriação, as áreas com suas benfeitorias, acessões e outros acessórios, situadas no Município cearense de Farias Brito, cuja dimensão aproximada é de 4,94 km de extensão, conforme estabelecido no anexo de I deste Decreto e na poligonal, cujas coordenadas em projeção UTM, SIRGAS 2000 estão descritas a seguir:

POLIGONAL:

Vértice P1 com coordenadas 438468,4223 Leste e 9236178,1551 Norte;
Vértice P2 com coordenadas 438401,8482 Leste e 9236120,8986 Norte;
Vértice P3 com coordenadas 438304,2713 Leste e 9236011,5348 Norte;
Vértice P4 com coordenadas 438289,7514 Leste e 9235973,7763 Norte;
Vértice P5 com coordenadas 438189,4365 Leste e 9235824,7133 Norte;
Vértice P6 com coordenadas 438158,8289 Leste e 9235797,0877 Norte;
Vértice P7 com coordenadas 438036,1404 Leste e 9235614,4747 Norte;
Vértice P8 com coordenadas 438033,2875 Leste e 9235592,2967 Norte;
Vértice P9 com coordenadas 438010,9805 Leste e 9235559,0943 Norte;
Vértice P10 com coordenadas 437991,5264 Leste e 9235548,0699 Norte;
Vértice P11 com coordenadas 437835,3773 Leste e 9235315,6533 Norte;
Vértice P12 com coordenadas 437832,5244 Leste e 9235293,4754 Norte;
Vértice P13 com coordenadas 437810,2174 Leste e 9235260,273 Norte;
Vértice P14 com coordenadas 437790,7633 Leste e 9235249,2486 Norte;
Vértice P15 com coordenadas 437645,804 Leste e 9235033,4614 Norte;
Vértice P16 com coordenadas 437642,9986 Leste e 9235011,1672 Norte;
Vértice P17 com coordenadas 437622,1928 Leste e 9234978,7715 Norte;
Vértice P18 com coordenadas 437603,1603 Leste e 9234966,7143 Norte;
Vértice P19 com coordenadas 437552,0228 Leste e 9234866,1757 Norte;
Vértice P20 com coordenadas 437506,5986 Leste e 9234730,6605 Norte;
Vértice P21 com coordenadas 437483,1868 Leste e 9234578,3417 Norte;
Vértice P22 com coordenadas 437492,1506 Leste e 9234558,4052 Norte;
Vértice P23 com coordenadas 437491,4209 Leste e 9234519,7637 Norte;
Vértice P24 com coordenadas 437481,7108 Leste e 9234500,1798 Norte;
Vértice P25 com coordenadas 437494,2202 Leste e 9234374,1354 Norte;
Vértice P26 com coordenadas 437524,8991 Leste e 9234251,2433 Norte;
Vértice P27 com coordenadas 437540,8466 Leste e 9234235,4623 Norte;
Vértice P28 com coordenadas 437554,4504 Leste e 9234198,7601 Norte;
Vértice P29 com coordenadas 437552,2201 Leste e 9234176,9538 Norte;
Vértice P30 com coordenadas 437648,324 Leste e 9233935,1117 Norte;
Vértice P31 com coordenadas 437665,0044 Leste e 9233920,22 Norte;
Vértice P32 com coordenadas 437679,7798 Leste e 9233883,0489 Norte;
Vértice P33 com coordenadas 437677,8747 Leste e 9233860,7695 Norte;
Vértice P34 com coordenadas 437714,813 Leste e 9233767,8418 Norte;
Vértice P35 com coordenadas 437731,4935 Leste e 9233752,9501 Norte;
Vértice P36 com coordenadas 437753,6565 Leste e 9233697,1935 Norte;
Vértice P37 com coordenadas 437751,7514 Leste e 9233674,9141 Norte;
Vértice P38 com coordenadas 437803,4675 Leste e 9233544,8095 Norte;
Vértice P39 com coordenadas 437824,792 Leste e 9233531,7706 Norte;
Vértice P40 com coordenadas 437846,955 Leste e 9233476,014 Norte;
Vértice P41 com coordenadas 437840,4059 Leste e 9233451,8818 Norte;
Vértice P42 com coordenadas 437890,7868 Leste e 9233322,2665 Norte;
Vértice P43 com coordenadas 437926,6946 Leste e 9233181,7127 Norte;
Vértice P44 com coordenadas 437939,5774 Leste e 9233163,3032 Norte;
Vértice P45 com coordenadas 437942,2145 Leste e 9233142,2205 Norte;
Vértice P46 com coordenadas 437934,2856 Leste e 9233121,4034 Norte;
Vértice P47 com



FSC
www.fsc.org
MISTO
Papel produzido a partir de fontes responsáveis
FSC® C126031

Governador

CAMILO SOBREIRA DE SANTANA

Vice-Governadora

MARIA IZOLDA CELA DE ARRUDA COELHO

Casa Civil

JOSÉ ÉLCIO BATISTA

Procuradoria Geral do Estado

JUVÊNIO VASCONCELOS VIANA

Controladoria e Ouvidoria-Geral do Estado

ALOÍSIOS BARBOSA DE CARVALHO NETO

Secretaria de Administração Penitenciária

LUÍS MAURO ALBUQUERQUE ARAÚJO

Secretaria das Cidades

JOSÉ JÁCOME CARNEIRO ALBUQUERQUE

Secretaria da Ciência, Tecnologia e Educação Superior

INÁCIO FRANCISCO DE ASSIS NUNES ARRUDA

Secretaria da Cultura

FABIANO DOS SANTOS

Secretaria do Desenvolvimento Agrário

FRANCISCO DE ASSIS DINIZ

Secretaria do Desenvolvimento Econômico e Trabalho

FRANCISCO DE QUEIROZ MAIA JÚNIOR

Secretaria da Educação

ELIANA NUNES ESTRELA

Secretaria do Esporte e Juventude

ROGÉRIO NOGUEIRA PINHEIRO

Secretaria da Fazenda

**FERNANDA MARA DE OLIVEIRA MACEDO
CARNEIRO PACOBAHYBA**

Secretaria da Infraestrutura

LÚCIO FERREIRA GOMES

Secretaria do Meio Ambiente

ARTUR JOSÉ VIEIRA BRUNO

Secretaria do Planejamento e Gestão

CARLOS MAURO BENEVIDES FILHOSecretaria da Proteção Social, Justiça, Cidadania,
Mulheres e Direitos Humanos**MARIA DO PERPÉTUO SOCORRO FRANÇA PINTO**

Secretaria dos Recursos Hídricos

FRANCISCO JOSÉ COELHO TEIXEIRA

Secretaria da Saúde

CARLOS ROBERTO MARTINS RODRIGUES SOBRINHO

Secretaria da Segurança Pública e Defesa Social

ANDRÉ SANTOS COSTA

Secretaria do Turismo

ARIALDO DE MELLO PINHOControladoria Geral de Disciplina dos Órgãos
de Segurança Pública e Sistema Penitenciário**CÂNDIDA MARIA TORRES DE MELO BEZERRA**

coordenadas 437944,969 Leste e 9232964,2643 Norte; Vértice P48 com coordenadas 437952,3076 Leste e 9232875,7053 Norte; Vértice P49 com coordenadas 437982,6228 Leste e 9232735,2319 Norte; Vértice P50 com coordenadas 438012,4598 Leste e 9232651,5283 Norte; Vértice P51 com coordenadas 438038,9933 Leste e 9232581,2594 Norte; Vértice P52 com coordenadas 438001,5512 Leste e 9232567,1848 Norte; Vértice P53 com coordenadas 437965,9943 Leste e 9232655,0035 Norte; Vértice P54 com coordenadas 437926,2692 Leste e 9232721,8122 Norte; Vértice P55 com coordenadas 437876,8824 Leste e 9232782,4885 Norte; Vértice P56 com coordenadas 437670,2998 Leste e 9233021,9377 Norte; Vértice P57 com coordenadas 437700,5862 Leste e 9233048,067 Norte; Vértice P58 com coordenadas 437840,2256 Leste e 9232886,2113 Norte; Vértice P59 com coordenadas 437873,1522 Leste e 9232879,9441 Norte; Vértice P60 com coordenadas 437891,8811 Leste e 9232887,8532 Norte; Vértice P61 com coordenadas 437908,0342 Leste e 9232918,1718 Norte; Vértice P62 com coordenadas 437896,6237 Leste e 9232937,3495 Norte; Vértice P63 com coordenadas 437886,1872 Leste e 9233096,7405 Norte; Vértice P64 com coordenadas 437874,4787 Leste e 9233116,547 Norte; Vértice P65 com coordenadas 437872,9188 Leste e 9233131,9991 Norte; Vértice P66 com coordenadas 437887,093 Leste e 9233176,0277 Norte; Vértice P67 com coordenadas 437853,043 Leste e 9233309,0225 Norte; Vértice P68 com coordenadas 437810,6201 Leste e 9233418,5268 Norte; Vértice P69 com coordenadas 437789,2933 Leste e 9233431,5716 Norte; Vértice P70 com coordenadas 437767,1303 Leste e 9233487,3282 Norte; Vértice P71 com coordenadas 437773,6818 Leste e 9233511,4545 Norte; Vértice P72 com coordenadas 437729,3557 Leste e 9233622,9677 Norte; Vértice P73 com coordenadas 437712,6753 Leste e 9233637,8594 Norte; Vértice P74 com coordenadas 437690,5122 Leste e 9233693,616 Norte; Vértice P75 com coordenadas 437692,4173 Leste e 9233715,8954 Norte; Vértice P76 com coordenadas 437640,7036 Leste e 9233845,9942 Norte; Vértice P77 com coordenadas 437624,0231 Leste e 9233860,8859 Norte; Vértice P78 com coordenadas 437609,2478 Leste e 9233898,0569 Norte; Vértice P79 com coordenadas 437611,1529 Leste e 9233920,3363 Norte; Vértice P80 com coordenadas 437530,2098 Leste e 9234123,9688 Norte; Vértice P81 com coordenadas 437496,3931 Leste e 9234154,9688 Norte; Vértice P82 com coordenadas 437474,8322 Leste e 9234212,1793 Norte; Vértice P83 com coordenadas 437481,4126 Leste e 9234256,027 Norte; Vértice P84 com coordenadas 437451,7138 Leste e 9234386,3332 Norte; Vértice P85 com coordenadas 437441,4212 Leste e 9234519,5841 Norte; Vértice P86 com coordenadas 437422,1231 Leste e 9234559,126 Norte; Vértice P87 com coordenadas 437423,118 Leste e 9234579,1013 Norte; Vértice P88 com coordenadas 437434,5263 Leste e 9234598,4455 Norte; Vértice P89 com coordenadas 437458,0459 Leste e 9234742,6035 Norte; Vértice P90 com coordenadas 437506,0807 Leste e 9234885,9069 Norte; Vértice P91 com coordenadas 437560,157 Leste e 9234992,2237 Norte; Vértice P92 com coordenadas 437562,1998 Leste e 9235014,8526 Norte; Vértice P93 com coordenadas 437573,7316 Leste e 9235033,0851 Norte; Vértice P94 com coordenadas 437593,0615 Leste e 9235044,4292 Norte; Vértice P95 com coordenadas 437738,1092 Leste e 9235260,5279 Norte; Vértice P96 com coordenadas 437740,9611 Leste e 9235282,7059 Norte; Vértice P97 com coordenadas 437774,4205 Leste e 9235332,513 Norte; Vértice P98 com coordenadas 437802,175 Leste e 9235337,9603 Norte; Vértice P99 com coordenadas 437958,324 Leste e 9235570,3769 Norte; Vértice P100 com coordenadas 437961,1769 Leste e 9235592,5549 Norte; Vértice P101 com coordenadas 438061,5584 Leste e 9235741,9655 Norte; Vértice P102 com coordenadas 438081,0125 Leste e 9235752,99 Norte; Vértice P103 com coordenadas 438097,7733 Leste e 9235777,9372 Norte; Vértice P104 com coordenadas 438091,0259 Leste e 9235810,7772 Norte; Vértice P105 com coordenadas 438081,5441 Leste e 9235818,3302 Norte; Vértice P106 com coordenadas 438047,6602 Leste e 9235819,2313 Norte; Vértice P107 com coordenadas 437950,1095 Leste e 9235739,364 Norte; Vértice P108 com coordenadas 437928,3069 Leste e 9235734,3993 Norte; Vértice P109 com coordenadas 437897,3946 Leste e 9235709,0137 Norte; Vértice P110 com coordenadas 437888,2849 Leste e 9235688,5928 Norte; Vértice P111 com coordenadas 437826,77 Leste e 9235638,0748 Norte; Vértice P112 com coordenadas 437804,6577 Leste e 9235632,8569 Norte; Vértice P113 com coordenadas 437621,5082 Leste e 9235482,3977 Norte; Vértice P114 com coordenadas 437627,4808 Leste e 9235539,1162 Norte; Vértice P115 com coordenadas 437779,3388 Leste e 9235663,8175 Norte; Vértice P116 com coordenadas 437788,3819 Leste e 9235684,1901 Norte; Vértice P117 com coordenadas 437927,4872 Leste e 9235798,4253 Norte; Vértice P118 com coordenadas 437936,597 Leste e 9235818,8462 Norte; Vértice P119 com coordenadas 438029,654 Leste e 9235894,8633 Norte; Vértice P120 com coordenadas 438051,4762 Leste e 9235899,7412 Norte; Vértice P121 com coordenadas 438129,0091 Leste e 9235962,8969 Norte; Vértice P122 com coordenadas 438150,8313 Leste e 9235967,7747 Norte; Vértice P123 com coordenadas 438443,6811 Leste e 9236209,6623 Norte.

Art. 2º A desapropriação da área descrita no artigo anterior destina-se à implantação da Faixa de Domínio da Rodovia CE-386, cuja abrangência envolve o trecho compreendido do Contorno de Farias Brito e Acessos, no município de Farias Brito/CE.

Art. 3º Caberá à Procuradoria-Geral do Estado, por meio da Comissão Central de Desapropriações e Perícias da Procuradoria do Patrimônio e do Meio Ambiente, proceder, por via administrativa ou judicial, a desapropriação prevista neste decreto, nos termos da Lei Complementar nº 58, de 31 de março de 2006, e suas posteriores alterações.

Art. 4º As despesas decorrentes deste Decreto correrão à conta do Tesouro do Estado.

Art. 5º Este Decreto entrará em vigor na data de sua publicação.

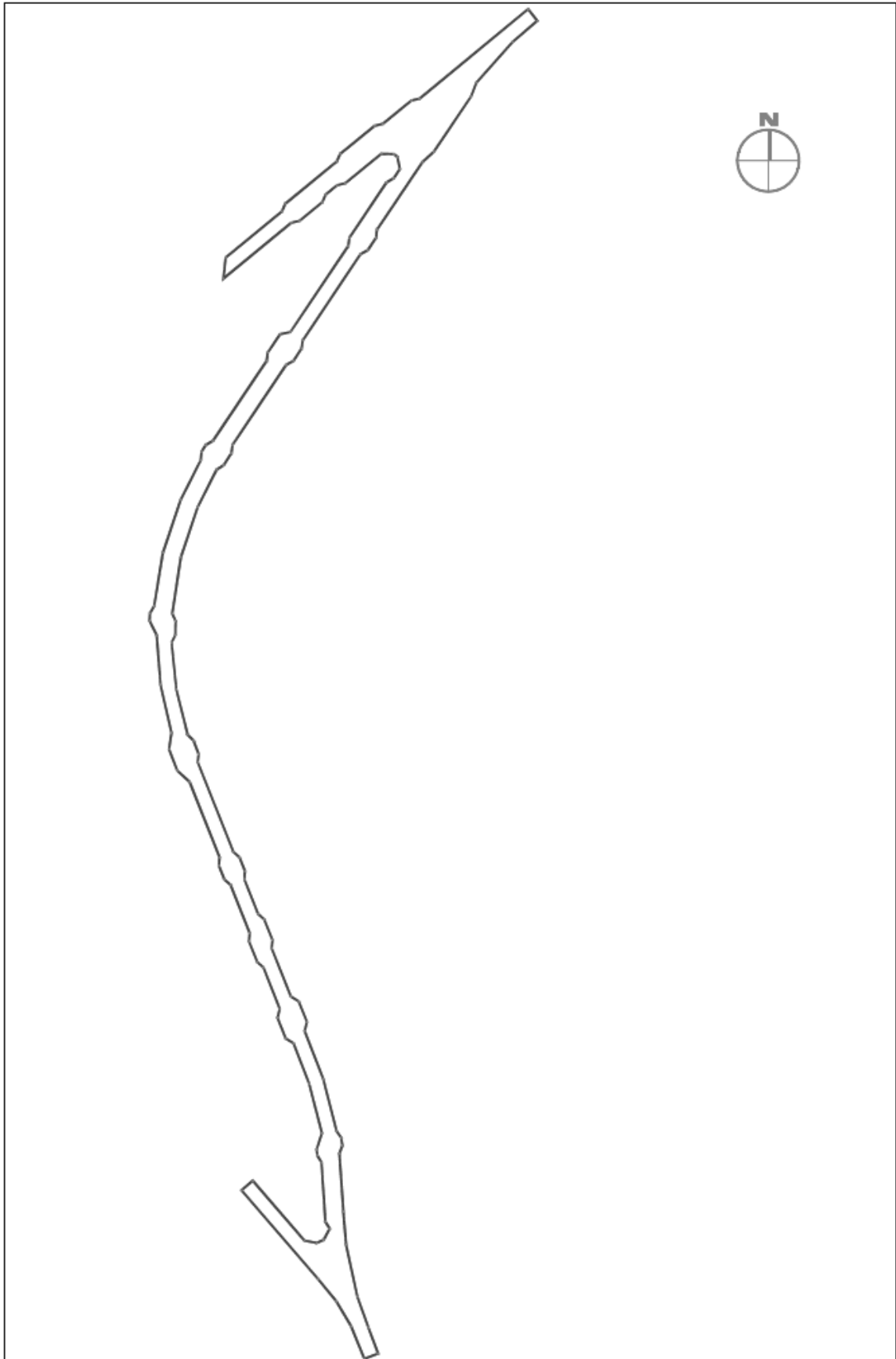
PALÁCIO DA ABOLIÇÃO, DO GOVERNO DO ESTADO DO CEARÁ, em Fortaleza, aos 28 de agosto de 2019.

Camilo Sobreira de Santana
GOVERNADOR DO ESTADO DO CEARÁ



ANEXO I

Anexo I - Layout Geral



DECRETO Nº33.250, 28 de agosto de 2019.

DECLARA DE UTILIDADE PÚBLICA, PARA FINS DE DESAPROPRIAÇÃO, A ÁREA E IMÓVEIS QUE INDICA, COM SUAS BENFEITORIAS E ACESSÕES, LOCALIZADAS NO MUNICÍPIO CEARENSE DE MAURITI, DANDO OUTRAS PROVIDÊNCIAS.

O GOVERNADOR DO ESTADO DO CEARÁ, no uso das atribuições que lhe confere o artigo 88, inciso IV, da Constituição Estadual, e com fundamento no art. 5º, alínea “h” e “i”, do Decreto-Lei 3365/1941 e suas posteriores alterações. CONSIDERANDO que o Programa de Governo voltado para o sistema rodoviário estadual é de forte impacto nas atividades econômicas da região, visto que visa a disponibilizar uma malha viária segura e facilitadora do processo de integração dos territórios; CONSIDERANDO que o Programa Rodoviário do Estado do Ceará é um dos instrumentos de que o Estado dispõe para viabilizar as execuções de obras em rodovias estaduais; CONSIDERANDO que o trecho da Rodovia CE-397, no município cearense de Mauriti, é parte integrante do Programa Rodoviário do Estado de Ceará; DECRETA:

Art. 1º Ficam declaradas de utilidade pública, para fins de desapropriação, as áreas com suas benfeitorias, acessões e outros acessórios, situadas no Município cearense de Mauriti, cuja dimensão aproximada é de 33,12 km de extensão, conforme estabelecido no anexo de I deste Decreto e nas poligonais, cujas coordenadas em projeção UTM, SIRGAS 2000 estão descritas a seguir:

POLIGONAL – EIXO PRINCIPAL:

POINT NUBER	EASTING	NORTHING
1	525.402,034	9.183.390,623
2	525.420,237	9.183.398,909
3	525.438,440	9.183.407,195
4	525.456,642	9.183.415,481
5	525.474,845	9.183.423,767
6	525.493,048	9.183.432,054
7	525.511,251	9.183.440,340
8	525.529,453	9.183.448,626
9	525.547,656	9.183.456,912
10	525.565,870	9.183.465,175
11	525.584,177	9.183.473,225
12	525.602,685	9.183.480,804
13	525.621,468	9.183.487,670
14	525.640,525	9.183.493,733
15	525.659,796	9.183.499,080
16	525.679,193	9.183.503,952
17	525.698,641	9.183.508,620
18	525.718,093	9.183.513,270
19	525.737,545	9.183.517,919
20	525.757,007	9.183.522,527
21	525.776,542	9.183.526,813
22	525.796,212	9.183.530,419
23	525.816,039	9.183.533,026
24	525.835,980	9.183.534,531
25	525.855,972	9.183.535,045
26	525.875,971	9.183.534,892
27	525.895,966	9.183.534,439
28	525.915,960	9.183.533,953
29	525.935,954	9.183.533,467
30	525.955,948	9.183.532,981
31	525.975,942	9.183.532,495
32	525.995,936	9.183.532,009
33	526.015,930	9.183.531,524
34	526.035,924	9.183.531,038
35	526.055,918	9.183.530,552
36	526.075,912	9.183.530,066
37	526.095,907	9.183.529,580
38	526.115,901	9.183.529,094
39	526.135,895	9.183.528,608
40	526.155,889	9.183.528,122
41	526.175,883	9.183.527,637
42	526.195,877	9.183.527,151
43	526.215,871	9.183.526,665
44	526.235,865	9.183.526,179
45	526.255,859	9.183.525,693
46	526.275,853	9.183.525,207
47	526.295,848	9.183.524,721
48	526.315,842	9.183.524,235
49	526.335,836	9.183.523,750
50	526.355,830	9.183.523,264
51	526.375,824	9.183.522,778
52	526.395,818	9.183.522,292
53	526.415,812	9.183.521,806
54	526.435,806	9.183.521,320
55	526.455,800	9.183.520,834
56	526.475,794	9.183.520,348
57	526.495,788	9.183.519,862
58	526.515,783	9.183.519,377
59	526.535,777	9.183.518,891
60	526.555,771	9.183.518,405
61	526.575,765	9.183.517,919

POINT NUBER	EASTING	NORTHING
62	526.595,759	9.183.517,433
63	526.615,753	9.183.516,947
64	526.635,747	9.183.516,461
65	526.655,744	9.183.516,185
66	526.675,740	9.183.516,582
67	526.695,712	9.183.517,622
68	526.715,677	9.183.518,803
69	526.735,642	9.183.519,983
70	526.755,607	9.183.521,163
71	526.775,573	9.183.522,343
72	526.795,538	9.183.523,523
73	526.815,503	9.183.524,703
74	526.835,468	9.183.525,883
75	526.855,433	9.183.527,064
76	526.875,398	9.183.528,244
77	526.895,363	9.183.529,424
78	526.915,329	9.183.530,604
79	526.935,294	9.183.531,784
80	526.955,259	9.183.532,964
81	526.975,224	9.183.534,144
82	526.995,189	9.183.535,325
83	527.015,154	9.183.536,505
84	527.035,120	9.183.537,685
85	527.055,085	9.183.538,865
86	527.075,050	9.183.540,045
87	527.095,015	9.183.541,225
88	527.114,980	9.183.542,405
89	527.134,947	9.183.543,585
90	527.154,927	9.183.544,427
91	527.174,925	9.183.544,588
92	527.194,901	9.183.543,670
93	527.214,781	9.183.541,511
94	527.234,487	9.183.538,114
95	527.253,942	9.183.533,494
96	527.273,098	9.183.527,752
97	527.292,004	9.183.521,229
98	527.310,770	9.183.514,315
99	527.329,514	9.183.507,338
100	527.348,258	9.183.500,361
101	527.367,001	9.183.493,384
102	527.385,745	9.183.486,407
103	527.404,488	9.183.479,430
104	527.423,232	9.183.472,453
105	527.441,976	9.183.465,476
106	527.460,719	9.183.458,499
107	527.479,463	9.183.451,522
108	527.498,206	9.183.444,545
109	527.516,950	9.183.437,568
110	527.535,694	9.183.430,591
111	527.554,437	9.183.423,614
112	527.573,181	9.183.416,637
113	527.591,924	9.183.409,661
114	527.610,668	9.183.402,684
115	527.629,411	9.183.395,707
116	527.648,155	9.183.388,730
117	527.666,899	9.183.381,753
118	527.685,642	9.183.374,776
119	527.704,386	9.183.367,799
120	527.723,129	9.183.360,822
121	527.741,873	9.183.353,845
122	527.760,617	9.183.346,868
123	527.779,360	9.183.339,891
124	527.798,104	9.183.332,914
125	527.816,847	9.183.325,937
126	527.835,591	9.183.318,960
127	527.854,335	9.183.311,983
128	527.873,078	9.183.305,006
129	527.891,822	9.183.298,029
130	527.910,565	9.183.291,052
131	527.929,309	9.183.284,075
132	527.948,052	9.183.277,098
133	527.966,796	9.183.270,121
134	527.985,540	9.183.263,144
135	528.004,283	9.183.256,168
136	528.023,027	9.183.249,191
137	528.041,770	9.183.242,214
138	528.059,514	9.183.235,237
139	528.077,257	9.183.228,260
140	528.094,222	9.183.221,283
141	528.110,512	9.183.214,306
142	528.126,520	9.183.207,329
143	528.142,492	9.183.200,352
144	528.158,463	9.183.193,375
145	528.174,434	9.183.186,398
146	528.190,405	9.183.179,421
147	528.206,376	9.183.172,444



POINT NUBER	EASTING	NORTHING	POINT NUBER	EASTING	NORTHING
148	528.222,347	9.183.117,355	234	529.788,675	9.182.691,098
149	528.238,319	9.183.105,316	235	529.807,526	9.182.697,779
150	528.254,290	9.183.093,278	236	529.826,377	9.182.704,459
151	528.270,266	9.183.081,246	237	529.845,229	9.182.711,140
152	528.286,340	9.183.069,346	238	529.864,080	9.182.717,821
153	528.302,548	9.183.057,628	239	529.882,931	9.182.724,502
154	528.318,886	9.183.046,093	240	529.901,782	9.182.731,183
155	528.335,352	9.183.034,741	241	529.920,633	9.182.737,864
156	528.351,945	9.183.023,576	242	529.939,477	9.182.744,565
157	528.368,662	9.183.012,596	243	529.958,236	9.182.751,501
158	528.385,424	9.183.001,687	244	529.976,775	9.182.759,000
159	528.402,187	9.182.990,778	245	529.994,939	9.182.767,365
160	528.418,950	9.182.979,868	246	530.012,638	9.182.776,674
161	528.435,712	9.182.968,959	247	530.029,853	9.182.786,851
162	528.452,475	9.182.958,050	248	530.046,709	9.182.797,614
163	528.469,238	9.182.947,140	249	530.063,387	9.182.808,653
164	528.486,000	9.182.936,231	250	530.080,037	9.182.819,733
165	528.502,763	9.182.925,322	251	530.096,688	9.182.830,813
166	528.519,526	9.182.914,413	252	530.113,338	9.182.841,893
167	528.536,288	9.182.903,503	253	530.129,988	9.182.852,973
168	528.553,051	9.182.892,594	254	530.146,639	9.182.864,053
169	528.569,814	9.182.881,685	255	530.163,289	9.182.875,133
170	528.586,577	9.182.870,775	256	530.179,940	9.182.886,213
171	528.603,339	9.182.859,866	257	530.196,590	9.182.897,293
172	528.620,102	9.182.848,957	258	530.213,305	9.182.908,274
173	528.636,865	9.182.838,048	259	530.230,339	9.182.918,752
174	528.653,627	9.182.827,138	260	530.247,703	9.182.928,676
175	528.670,567	9.182.816,508	261	530.265,377	9.182.938,035
176	528.687,863	9.182.806,468	262	530.283,344	9.182.946,819
177	528.705,496	9.182.797,031	263	530.301,585	9.182.955,018
178	528.723,329	9.182.787,977	264	530.320,081	9.182.962,626
179	528.741,165	9.182.778,929	265	530.338,719	9.182.969,879
180	528.759,002	9.182.769,881	266	530.357,358	9.182.977,130
181	528.776,838	9.182.760,833	267	530.375,998	9.182.984,381
182	528.794,675	9.182.751,786	268	530.394,625	9.182.991,662
183	528.812,511	9.182.742,738	269	530.413,111	9.182.999,294
184	528.830,347	9.182.733,690	270	530.431,219	9.183.007,778
185	528.848,184	9.182.724,642	271	530.448,652	9.183.017,568
186	528.866,020	9.182.715,594	272	530.465,230	9.183.028,747
187	528.883,856	9.182.706,546	273	530.480,840	9.183.041,241
188	528.901,693	9.182.697,498	274	530.495,380	9.183.054,965
189	528.919,529	9.182.688,451	275	530.508,752	9.183.069,830
190	528.937,413	9.182.679,498	276	530.520,868	9.183.085,736
191	528.955,532	9.182.671,032	277	530.531,647	9.183.102,576
192	528.973,892	9.182.663,103	278	530.541,016	9.183.120,239
193	528.992,478	9.182.655,717	279	530.548,914	9.183.138,608
194	529.011,273	9.182.648,881	280	530.555,290	9.183.157,559
195	529.030,260	9.182.642,600	281	530.560,320	9.183.176,913
196	529.049,424	9.182.636,881	282	530.564,525	9.183.196,465
197	529.068,748	9.182.631,728	283	530.568,431	9.183.216,080
198	529.088,215	9.182.627,145	284	530.572,451	9.183.235,670
199	529.107,809	9.182.623,137	285	530.578,851	9.183.254,594
200	529.127,512	9.182.619,706	286	530.588,302	9.183.272,194
201	529.147,307	9.182.616,857	287	530.599,977	9.183.288,429
202	529.167,154	9.182.614,391	288	530.611,811	9.183.304,553
203	529.187,003	9.182.611,934	289	530.623,645	9.183.320,676
204	529.206,851	9.182.609,477	290	530.635,479	9.183.336,799
205	529.226,700	9.182.607,020	291	530.647,312	9.183.352,922
206	529.246,548	9.182.604,563	292	530.659,146	9.183.369,046
207	529.266,397	9.182.602,106	293	530.670,980	9.183.385,169
208	529.286,245	9.182.599,649	294	530.682,814	9.183.401,292
209	529.306,094	9.182.597,191	295	530.694,648	9.183.417,415
210	529.325,942	9.182.594,734	296	530.706,482	9.183.433,539
211	529.345,791	9.182.592,277	297	530.718,316	9.183.449,662
212	529.365,644	9.182.589,857	298	530.730,290	9.183.465,680
213	529.385,530	9.182.587,730	299	530.742,442	9.183.481,565
214	529.405,474	9.182.586,255	300	530.754,594	9.183.497,450
215	529.425,465	9.182.585,755	301	530.766,746	9.183.513,334
216	529.445,455	9.182.586,308	302	530.778,898	9.183.529,219
217	529.465,389	9.182.587,911	303	530.791,050	9.183.545,104
218	529.485,210	9.182.590,561	304	530.803,203	9.183.560,989
219	529.504,864	9.182.594,250	305	530.815,355	9.183.576,873
220	529.524,298	9.182.598,968	306	530.827,507	9.183.592,758
221	529.543,474	9.182.604,644	307	530.839,659	9.183.608,643
222	529.562,445	9.182.610,973	308	530.851,811	9.183.624,528
223	529.581,312	9.182.617,609	309	530.863,963	9.183.640,413
224	529.600,163	9.182.624,290	310	530.876,107	9.183.656,303
225	529.619,015	9.182.630,970	311	530.887,888	9.183.672,464
226	529.637,866	9.182.637,651	312	530.899,105	9.183.689,022
227	529.656,717	9.182.644,332	313	530.909,744	9.183.705,956
228	529.675,568	9.182.651,013	314	530.919,950	9.183.723,155
229	529.694,419	9.182.657,694	315	530.930,135	9.183.740,368
230	529.713,270	9.182.664,375	316	530.940,319	9.183.757,581
231	529.732,122	9.182.671,055	317	530.950,504	9.183.774,794
232	529.750,973	9.182.677,736	318	530.960,688	9.183.792,006
233	529.769,824	9.182.684,417	319	530.970,872	9.183.809,219



POINT NUBER	EASTING	NORTHING
320	530.981,057	9.183.826,432
321	530.991,241	9.183.843,644
322	531.001,426	9.183.860,857
323	531.011,610	9.183.878,070
324	531.021,795	9.183.895,283
325	531.031,979	9.183.912,495
326	531.042,163	9.183.929,708
327	531.052,348	9.183.946,921
328	531.062,532	9.183.964,133
329	531.072,717	9.183.981,346
330	531.082,901	9.183.998,559
331	531.093,085	9.184.015,772
332	531.103,270	9.184.032,984
333	531.113,454	9.184.050,218
334	531.123,638	9.184.067,606
335	531.132,596	9.184.085,313
336	531.141,009	9.184.103,454
337	531.148,456	9.184.122,014
338	531.154,917	9.184.140,939
339	531.160,412	9.184.160,167
340	531.165,206	9.184.179,584
341	531.169,643	9.184.199,085
342	531.174,014	9.184.218,602
343	531.178,385	9.184.238,118
344	531.182,756	9.184.257,635
345	531.187,127	9.184.277,151
346	531.191,498	9.184.296,668
347	531.195,869	9.184.316,184
348	531.200,240	9.184.335,701
349	531.204,612	9.184.355,217
350	531.208,983	9.184.374,734
351	531.213,293	9.184.394,264
352	531.217,353	9.184.413,847
353	531.221,148	9.184.433,484
354	531.224,677	9.184.453,170
355	531.227,940	9.184.472,902
356	531.230,936	9.184.492,676
357	531.233,664	9.184.512,489
358	531.236,164	9.184.532,332
359	531.238,636	9.184.552,178
360	531.241,108	9.184.572,025
361	531.243,579	9.184.591,872
362	531.246,051	9.184.611,718
363	531.248,559	9.184.631,560
364	531.251,463	9.184.651,348
365	531.254,855	9.184.671,058
366	531.258,733	9.184.690,678
367	531.263,093	9.184.710,196
368	531.267,935	9.184.729,601
369	531.273,254	9.184.748,880
370	531.279,047	9.184.768,022
371	531.285,311	9.184.787,015
372	531.292,042	9.184.805,848
373	531.299,236	9.184.824,509
374	531.306,889	9.184.842,986
375	531.314,988	9.184.861,272
376	531.323,243	9.184.879,489
377	531.331,498	9.184.897,706
378	531.339,752	9.184.915,923
379	531.348,007	9.184.934,140
380	531.356,261	9.184.952,357
381	531.364,516	9.184.970,575
382	531.372,771	9.184.988,792
383	531.381,025	9.185.007,009
384	531.389,280	9.185.025,226
385	531.397,535	9.185.043,443
386	531.405,789	9.185.061,660
387	531.414,045	9.185.079,877
388	531.422,478	9.185.098,011
389	531.431,680	9.185.115,765
390	531.442,097	9.185.132,833
391	531.453,671	9.185.149,140
392	531.465,916	9.185.164,952
393	531.478,304	9.185.180,654
394	531.490,692	9.185.196,355
395	531.503,080	9.185.212,057
396	531.515,404	9.185.227,808
397	531.527,274	9.185.243,903
398	531.538,130	9.185.260,694
399	531.547,429	9.185.278,392
400	531.555,002	9.185.296,895
401	531.560,920	9.185.315,994
402	531.565,732	9.185.335,406
403	531.570,062	9.185.354,931
404	531.574,340	9.185.374,468
405	531.578,779	9.185.393,969

POINT NUBER	EASTING	NORTHING
406	531.583,536	9.185.413,395
407	531.588,612	9.185.432,740
408	531.594,004	9.185.451,999
409	531.599,711	9.185.471,167
410	531.605,732	9.185.490,239
411	531.612,064	9.185.509,210
412	531.618,706	9.185.528,075
413	531.625,657	9.185.546,828
414	531.632,914	9.185.565,464
415	531.640,476	9.185.583,979
416	531.648,341	9.185.602,368
417	531.656,504	9.185.620,626
418	531.664,794	9.185.638,827
419	531.673,084	9.185.657,028
420	531.681,374	9.185.675,229
421	531.689,664	9.185.693,430
422	531.697,954	9.185.711,631
423	531.706,244	9.185.729,832
424	531.714,534	9.185.748,033
425	531.722,824	9.185.766,234
426	531.731,114	9.185.784,435
427	531.739,404	9.185.802,636
428	531.747,694	9.185.820,837
429	531.755,984	9.185.839,038
430	531.764,274	9.185.857,239
431	531.772,564	9.185.875,440
432	531.780,854	9.185.893,641
433	531.789,144	9.185.911,842
434	531.797,434	9.185.930,043
435	531.805,638	9.185.948,282
436	531.813,542	9.185.966,654
437	531.821,133	9.185.985,157
438	531.828,410	9.186.003,786
439	531.835,370	9.186.022,536
440	531.842,011	9.186.041,401
441	531.848,331	9.186.060,376
442	531.854,329	9.186.079,455
443	531.860,002	9.186.098,633
444	531.865,350	9.186.117,905
445	531.870,371	9.186.137,264
446	531.875,062	9.186.156,706
447	531.879,468	9.186.176,214
448	531.883,835	9.186.195,732
449	531.888,202	9.186.215,249
450	531.892,569	9.186.234,767
451	531.896,969	9.186.254,276
452	531.901,594	9.186.273,734
453	531.906,475	9.186.293,129
454	531.911,611	9.186.312,459
455	531.917,000	9.186.331,719
456	531.922,643	9.186.350,906
457	531.928,537	9.186.370,017
458	531.934,682	9.186.389,050
459	531.941,078	9.186.408,000
460	531.947,722	9.186.426,864
461	531.954,611	9.186.445,639
462	531.961,591	9.186.464,382
463	531.968,572	9.186.483,124
464	531.975,552	9.186.501,866
465	531.982,533	9.186.520,609
466	531.989,513	9.186.539,351
467	531.996,493	9.186.558,093
468	532.003,474	9.186.576,836
469	532.010,454	9.186.595,578
470	532.017,435	9.186.614,320
471	532.024,415	9.186.633,063
472	532.031,395	9.186.651,805
473	532.038,376	9.186.670,547
474	532.045,356	9.186.689,289
475	532.052,337	9.186.708,032
476	532.059,290	9.186.726,784
477	532.066,027	9.186.745,615
478	532.072,508	9.186.764,536
479	532.078,734	9.186.783,542
480	532.084,723	9.186.802,624
481	532.090,666	9.186.821,721
482	532.096,610	9.186.840,817
483	532.102,553	9.186.859,913
484	532.108,496	9.186.879,010
485	532.114,440	9.186.898,106
486	532.120,383	9.186.917,203
487	532.126,327	9.186.936,299
488	532.132,270	9.186.955,396
489	532.138,214	9.186.974,492
490	532.144,157	9.186.993,589
491	532.150,170	9.187.012,664



POINT NUBER	EASTING	NORTHING	POINT NUBER	EASTING	NORTHING
492	532.156,218	9.187.031,727	578	533.282,480	9.188.316,697
493	532.162,271	9.187.050,789	579	533.293,304	9.188.333,514
494	532.168,499	9.187.069,794	580	533.304,128	9.188.350,332
495	532.175,320	9.187.088,594	581	533.314,952	9.188.367,150
496	532.183,128	9.187.107,003	582	533.325,776	9.188.383,968
497	532.192,158	9.187.124,844	583	533.336,601	9.188.400,786
498	532.202,397	9.187.142,020	584	533.347,425	9.188.417,603
499	532.213,794	9.187.158,450	585	533.358,249	9.188.434,421
500	532.226,297	9.187.174,055	586	533.369,073	9.188.451,239
501	532.239,832	9.187.188,774	587	533.379,897	9.188.468,057
502	532.254,166	9.187.202,719	588	533.390,721	9.188.484,875
503	532.268,971	9.187.216,165	589	533.401,545	9.188.501,692
504	532.283,934	9.187.229,436	590	533.412,369	9.188.518,510
505	532.298,903	9.187.242,700	591	533.423,193	9.188.535,328
506	532.313,872	9.187.255,964	592	533.434,018	9.188.552,146
507	532.328,841	9.187.269,227	593	533.444,842	9.188.568,964
508	532.343,810	9.187.282,491	594	533.455,666	9.188.585,781
509	532.358,776	9.187.295,758	595	533.466,490	9.188.602,599
510	532.373,653	9.187.309,125	596	533.477,314	9.188.619,417
511	532.388,394	9.187.322,642	597	533.488,138	9.188.636,235
512	532.402,998	9.187.336,306	598	533.498,962	9.188.653,053
513	532.417,463	9.187.350,118	599	533.509,786	9.188.669,870
514	532.431,788	9.187.364,075	600	533.520,610	9.188.686,688
515	532.445,971	9.187.378,176	601	533.531,435	9.188.703,506
516	532.460,010	9.187.392,420	602	533.542,260	9.188.720,255
517	532.473,906	9.187.406,804	603	533.553,085	9.188.736,742
518	532.487,655	9.187.421,329	604	533.563,910	9.188.752,949
519	532.501,257	9.187.435,991	605	533.574,735	9.188.768,865
520	532.514,710	9.187.450,790	606	533.585,560	9.188.784,481
521	532.528,013	9.187.465,725	607	533.596,385	9.188.799,788
522	532.541,164	9.187.480,792	608	533.607,210	9.188.814,776
523	532.554,162	9.187.495,992	609	533.618,035	9.188.829,437
524	532.567,007	9.187.511,323	610	533.628,860	9.188.843,762
525	532.579,697	9.187.526,781	611	533.639,685	9.188.857,742
526	532.592,330	9.187.542,285	612	533.650,510	9.188.871,369
527	532.604,047	9.187.557,721	613	533.661,335	9.188.884,635
528	532.618,116	9.187.572,861	614	533.672,160	9.188.897,532
529	532.631,550	9.187.587,676	615	533.682,985	9.188.910,052
530	532.645,335	9.187.602,166	616	533.693,810	9.188.922,262
531	532.659,235	9.187.616,546	617	533.704,635	9.188.934,442
532	532.673,136	9.187.630,925	618	533.715,460	9.188.946,622
533	532.687,037	9.187.645,305	619	533.726,285	9.188.958,802
534	532.700,938	9.187.659,684	620	533.737,110	9.188.970,982
535	532.714,839	9.187.674,063	621	533.747,935	9.188.983,162
536	532.728,740	9.187.688,443	622	533.758,760	9.188.995,342
537	532.742,640	9.187.702,822	623	533.769,585	9.189.007,522
538	532.756,541	9.187.717,202	624	533.780,410	9.189.019,702
539	532.770,442	9.187.731,581	625	533.791,235	9.189.031,882
540	532.784,343	9.187.745,960	626	533.802,060	9.189.044,062
541	532.798,244	9.187.760,340	627	533.812,885	9.189.056,242
542	532.812,144	9.187.774,719	628	533.823,710	9.189.068,422
543	532.826,045	9.187.789,099	629	533.834,535	9.189.080,602
544	532.839,946	9.187.803,478	630	533.845,360	9.189.092,782
545	532.853,847	9.187.817,857	631	533.856,185	9.189.104,962
546	532.867,748	9.187.832,237	632	533.867,010	9.189.117,142
547	532.881,649	9.187.846,616	633	533.877,835	9.189.129,322
548	532.895,549	9.187.860,996	634	533.888,660	9.189.141,502
549	532.909,450	9.187.875,375	635	533.899,485	9.189.153,682
550	532.923,351	9.187.889,754	636	533.910,310	9.189.165,862
551	532.937,252	9.187.904,134	637	533.921,135	9.189.178,042
552	532.951,153	9.187.918,513	638	533.931,960	9.189.189,756
553	532.965,053	9.187.932,893	639	533.942,785	9.189.200,971
554	532.978,954	9.187.947,272	640	533.953,610	9.189.211,647
555	532.992,855	9.187.961,651	641	533.964,435	9.189.221,772
556	533.006,756	9.187.976,031	642	533.975,260	9.189.231,336
557	533.020,657	9.187.990,410	643	533.986,085	9.189.240,328
558	533.034,558	9.188.004,790	644	533.996,910	9.189.248,739
559	533.048,458	9.188.019,169	645	534.007,735	9.189.256,560
560	533.062,359	9.188.033,549	646	534.018,560	9.189.263,784
561	533.076,260	9.188.047,928	647	534.029,385	9.189.270,514
562	533.090,161	9.188.062,307	648	534.040,210	9.189.277,195
563	533.104,062	9.188.076,687	649	534.051,035	9.189.283,877
564	533.117,962	9.188.091,066	650	534.061,860	9.189.290,558
565	533.131,863	9.188.105,446	651	534.072,685	9.189.297,240
566	533.145,763	9.188.119,825	652	534.083,510	9.189.303,922
567	533.159,664	9.188.134,204	653	534.094,335	9.189.310,603
568	533.173,564	9.188.148,584	654	534.105,160	9.189.317,277
569	533.187,464	9.188.162,963	655	534.115,985	9.189.323,761
570	533.199,364	9.188.177,343	656	534.126,810	9.189.329,721
571	533.213,264	9.188.191,722	657	534.137,635	9.189.334,827
572	533.227,164	9.188.206,101	658	534.148,460	9.189.338,891
573	533.241,064	9.188.220,481	659	534.159,285	9.189.342,011
574	533.254,964	9.188.234,860	660	534.170,110	9.189.344,497
575	533.268,864	9.188.249,240	661	534.180,935	9.189.346,698
576	533.282,764	9.188.263,619	662	534.191,760	9.189.348,870
577	533.296,664	9.188.278,000	663	534.202,585	9.189.351,042



POINT NUBER	EASTING	NORTHING
664	534.571,834	9.189.353,214
665	534.591,716	9.189.355,386
666	534.611,597	9.189.357,558
667	534.631,479	9.189.359,730
668	534.651,361	9.189.361,902
669	534.671,243	9.189.364,074
670	534.691,127	9.189.366,223
671	534.711,033	9.189.368,152
672	534.730,981	9.189.369,579
673	534.750,969	9.189.370,250
674	534.770,967	9.189.370,105
675	534.790,952	9.189.369,352
676	534.810,923	9.189.368,269
677	534.830,889	9.189.367,112
678	534.850,856	9.189.365,954
679	534.870,822	9.189.364,797
680	534.890,789	9.189.363,640
681	534.910,755	9.189.362,482
682	534.930,722	9.189.361,325
683	534.950,688	9.189.360,167
684	534.970,655	9.189.359,010
685	534.990,621	9.189.357,853
686	535.010,588	9.189.356,695
687	535.030,554	9.189.355,538
688	535.050,521	9.189.354,380
689	535.070,487	9.189.353,223
690	535.090,454	9.189.352,066
691	535.110,420	9.189.350,908
692	535.130,387	9.189.349,751
693	535.150,353	9.189.348,594
694	535.170,320	9.189.347,436
695	535.190,272	9.189.346,272
696	535.210,183	9.189.344,192
697	535.230,039	9.189.341,796
698	535.249,825	9.189.338,885
699	535.269,529	9.189.335,462
700	535.289,138	9.189.331,527
701	535.308,638	9.189.327,085
702	535.328,018	9.189.322,144
703	535.347,351	9.189.317,025
704	535.366,685	9.189.311,906
705	535.386,019	9.189.306,787
706	535.405,353	9.189.301,668
707	535.424,686	9.189.296,549
708	535.444,020	9.189.291,430
709	535.463,354	9.189.286,311
710	535.482,688	9.189.281,192
711	535.502,022	9.189.276,072
712	535.521,355	9.189.270,953
713	535.540,689	9.189.265,834
714	535.560,023	9.189.260,715
715	535.579,357	9.189.255,596
716	535.598,722	9.189.250,477
717	535.618,183	9.189.245,358
718	535.637,734	9.189.241,777
719	535.657,367	9.189.237,966
720	535.677,074	9.189.234,555
721	535.696,846	9.189.231,548
722	535.716,676	9.189.228,944
723	535.736,546	9.189.226,674
724	535.756,421	9.189.224,436
725	535.776,295	9.189.222,198
726	535.796,170	9.189.219,960
727	535.816,044	9.189.217,723
728	535.835,918	9.189.215,485
729	535.855,793	9.189.213,247
730	535.875,667	9.189.211,010
731	535.895,542	9.189.208,772
732	535.915,416	9.189.206,534
733	535.935,291	9.189.204,297
734	535.955,165	9.189.202,059
735	535.975,039	9.189.199,821
736	535.994,914	9.189.197,583
737	536.014,788	9.189.195,346
738	536.034,663	9.189.193,108
739	536.054,537	9.189.190,870
740	536.074,412	9.189.188,633
741	536.094,294	9.189.186,464
742	536.114,225	9.189.184,835
743	536.134,216	9.189.184,403
744	536.154,162	9.189.185,756
745	536.173,932	9.189.188,759
746	536.193,528	9.189.192,753
747	536.213,048	9.189.197,109
748	536.232,586	9.189.201,376
749	536.252,418	9.189.203,878

POINT NUBER	EASTING	NORTHING
750	536.272,405	9.189.204,035
751	536.292,274	9.189.201,845
752	536.311,785	9.189.197,480
753	536.331,188	9.189.192,633
754	536.350,592	9.189.187,786
755	536.369,998	9.189.182,948
756	536.389,738	9.189.179,856
757	536.409,719	9.189.179,814
758	536.429,697	9.189.180,603
759	536.449,637	9.189.179,208
760	536.469,275	9.189.175,482
761	536.488,670	9.189.170,600
762	536.508,229	9.189.166,436
763	536.528,004	9.189.163,464
764	536.547,922	9.189.161,695
765	536.567,903	9.189.160,821
766	536.587,886	9.189.159,995
767	536.607,869	9.189.159,168
768	536.627,852	9.189.158,342
769	536.647,835	9.189.157,515
770	536.667,815	9.189.156,645
771	536.687,627	9.189.154,015
772	536.706,912	9.189.148,774
773	536.725,359	9.189.141,077
774	536.743,494	9.189.132,643
775	536.761,629	9.189.124,209
776	536.779,764	9.189.115,775
777	536.797,898	9.189.107,341
778	536.816,033	9.189.098,907
779	536.834,168	9.189.090,473
780	536.852,303	9.189.082,039
781	536.870,437	9.189.073,605
782	536.888,438	9.189.064,894
783	536.906,054	9.189.055,424
784	536.923,649	9.189.045,916
785	536.941,260	9.189.036,436
786	536.959,089	9.189.027,375
787	536.976,978	9.189.018,432
788	536.994,867	9.189.009,489
789	537.012,853	9.189.000,744
790	537.031,121	9.188.992,605
791	537.049,488	9.188.984,690
792	537.067,852	9.188.976,766
793	537.086,155	9.188.968,704
794	537.104,377	9.188.960,462
795	537.122,517	9.188.952,040
796	537.140,573	9.188.943,438
797	537.158,572	9.188.934,718
798	537.176,569	9.188.925,994
799	537.194,591	9.188.917,322
800	537.212,697	9.188.908,827
801	537.230,888	9.188.900,515
802	537.249,162	9.188.892,388
803	537.267,489	9.188.884,380
804	537.285,817	9.188.876,374
805	537.304,144	9.188.868,368
806	537.322,472	9.188.860,363
807	537.340,800	9.188.852,357
808	537.359,128	9.188.844,351
809	537.377,456	9.188.836,345
810	537.395,783	9.188.828,339
811	537.414,111	9.188.820,334
812	537.432,439	9.188.812,328
813	537.450,767	9.188.804,322
814	537.469,094	9.188.796,316
815	537.487,422	9.188.788,310
816	537.505,750	9.188.780,305
817	537.524,078	9.188.772,299
818	537.542,406	9.188.764,293
819	537.560,733	9.188.756,287
820	537.579,061	9.188.748,281
821	537.597,389	9.188.740,276
822	537.615,717	9.188.732,270
823	537.634,044	9.188.724,264
824	537.652,372	9.188.716,258
825	537.670,700	9.188.708,253
826	537.688,981	9.188.700,141
827	537.707,068	9.188.691,606
828	537.724,942	9.188.682,634
829	537.742,591	9.188.673,228
830	537.760,006	9.188.663,394
831	537.777,176	9.188.653,138
832	537.794,091	9.188.642,467
833	537.810,740	9.188.631,387
834	537.827,114	9.188.619,904
835	537.843,300	9.188.608,156



POINT NUBER	EASTING	NORTHING	POINT NUBER	EASTING	NORTHING
836	537.859,481	9.188.596,401	922	539.384,277	9.188.265,235
837	537.875,662	9.188.584,646	923	539.403,418	9.188.271,034
838	537.891,843	9.188.572,891	924	539.422,559	9.188.276,833
839	537.908,024	9.188.561,136	925	539.441,700	9.188.282,632
840	537.924,205	9.188.549,382	926	539.460,840	9.188.288,431
841	537.940,386	9.188.537,627	927	539.479,981	9.188.294,230
842	537.956,567	9.188.525,872	928	539.499,122	9.188.300,029
843	537.972,748	9.188.514,117	929	539.518,263	9.188.305,828
844	537.988,929	9.188.502,363	930	539.537,404	9.188.311,627
845	538.005,110	9.188.490,608	931	539.556,545	9.188.317,426
846	538.021,291	9.188.478,853	932	539.575,685	9.188.323,225
847	538.037,472	9.188.467,098	933	539.594,826	9.188.329,024
848	538.053,653	9.188.455,343	934	539.613,967	9.188.334,823
849	538.069,834	9.188.443,589	935	539.633,108	9.188.340,622
850	538.086,015	9.188.431,834	936	539.652,249	9.188.346,421
851	538.102,196	9.188.420,079	937	539.671,390	9.188.352,220
852	538.118,377	9.188.408,324	938	539.690,531	9.188.358,019
853	538.134,558	9.188.396,570	939	539.709,671	9.188.363,818
854	538.150,739	9.188.384,815	940	539.728,812	9.188.369,617
855	538.166,920	9.188.373,060	941	539.747,953	9.188.375,416
856	538.183,101	9.188.361,305	942	539.767,094	9.188.381,215
857	538.199,282	9.188.349,550	943	539.786,235	9.188.387,014
858	538.215,463	9.188.337,796	944	539.805,376	9.188.392,813
859	538.231,644	9.188.326,041	945	539.824,516	9.188.398,612
860	538.247,825	9.188.314,286	946	539.843,657	9.188.404,411
861	538.264,006	9.188.302,531	947	539.862,798	9.188.410,210
862	538.280,187	9.188.290,776	948	539.881,939	9.188.416,009
863	538.296,369	9.188.279,022	949	539.901,080	9.188.421,808
864	538.312,550	9.188.267,267	950	539.920,221	9.188.427,607
865	538.328,731	9.188.255,512	951	539.939,361	9.188.433,405
866	538.344,912	9.188.243,757	952	539.958,502	9.188.439,204
867	538.361,093	9.188.232,003	953	539.977,643	9.188.445,003
868	538.377,274	9.188.220,248	954	539.996,784	9.188.450,802
869	538.393,455	9.188.208,493	955	540.015,925	9.188.456,601
870	538.409,636	9.188.196,738	956	540.035,066	9.188.462,400
871	538.425,817	9.188.184,983	957	540.054,207	9.188.468,199
872	538.441,998	9.188.173,229	958	540.073,347	9.188.473,998
873	538.458,179	9.188.161,474	959	540.092,488	9.188.479,797
874	538.474,360	9.188.149,719	960	540.111,629	9.188.485,596
875	538.490,541	9.188.137,964	961	540.130,770	9.188.491,395
876	538.506,722	9.188.126,208	962	540.149,911	9.188.497,194
877	538.523,185	9.188.114,853	963	540.169,052	9.188.502,993
878	538.540,105	9.188.104,194	964	540.188,192	9.188.508,792
879	538.557,693	9.188.094,682	965	540.207,333	9.188.514,591
880	538.575,915	9.188.086,449	966	540.226,474	9.188.520,390
881	538.594,678	9.188.079,537	967	540.245,615	9.188.526,189
882	538.613,887	9.188.073,982	968	540.264,756	9.188.531,988
883	538.633,443	9.188.069,812	969	540.283,897	9.188.537,787
884	538.653,247	9.188.067,049	970	540.303,037	9.188.543,586
885	538.673,197	9.188.065,706	971	540.322,178	9.188.549,385
886	538.693,193	9.188.065,790	972	540.341,319	9.188.555,184
887	538.713,132	9.188.067,301	973	540.360,460	9.188.560,983
888	538.732,912	9.188.070,231	974	540.379,601	9.188.566,782
889	538.752,444	9.188.074,513	975	540.398,742	9.188.572,581
890	538.771,744	9.188.079,753	976	540.417,882	9.188.578,380
891	538.790,911	9.188.085,467	977	540.437,023	9.188.584,179
892	538.810,052	9.188.091,266	978	540.456,164	9.188.589,978
893	538.829,193	9.188.097,065	979	540.475,305	9.188.595,777
894	538.848,333	9.188.102,864	980	540.494,446	9.188.601,576
895	538.867,474	9.188.108,663	981	540.513,587	9.188.607,375
896	538.886,615	9.188.114,462	982	540.532,728	9.188.613,174
897	538.905,756	9.188.120,261	983	540.551,868	9.188.618,973
898	538.924,897	9.188.126,060	984	540.571,009	9.188.624,772
899	538.944,038	9.188.131,858	985	540.590,150	9.188.630,571
900	538.963,179	9.188.137,657	986	540.609,291	9.188.636,370
901	538.982,319	9.188.143,456	987	540.628,432	9.188.642,169
902	539.001,460	9.188.149,255	988	540.647,573	9.188.647,968
903	539.020,601	9.188.155,054	989	540.666,713	9.188.653,767
904	539.039,742	9.188.160,853	990	540.685,854	9.188.659,566
905	539.058,883	9.188.166,652	991	540.704,995	9.188.665,365
906	539.078,024	9.188.172,451	992	540.724,136	9.188.671,164
907	539.097,164	9.188.178,250	993	540.743,277	9.188.676,963
908	539.116,305	9.188.184,049	994	540.762,418	9.188.682,762
909	539.135,446	9.188.189,848	995	540.781,558	9.188.688,561
910	539.154,587	9.188.195,647	996	540.800,699	9.188.694,360
911	539.173,728	9.188.201,446	997	540.819,840	9.188.700,159
912	539.192,869	9.188.207,245	998	540.838,981	9.188.705,958
913	539.212,009	9.188.213,044	999	540.858,122	9.188.711,757
914	539.231,150	9.188.218,843	1000	540.877,263	9.188.717,556
915	539.250,291	9.188.224,642	1001	540.896,404	9.188.723,355
916	539.269,432	9.188.230,441	1002	540.915,544	9.188.729,154
917	539.288,573	9.188.236,240	1003	540.934,685	9.188.734,952
918	539.307,714	9.188.242,039	1004	540.953,826	9.188.740,751
919	539.326,855	9.188.247,838	1005	540.972,967	9.188.746,550
920	539.345,995	9.188.253,637	1006	540.992,108	9.188.752,349
921	539.365,136	9.188.259,436	1007	541.011,249	9.188.758,148



POINT NUBER	EASTING	NORTHING
1008	541.030,389	9.188.763,947
1009	541.049,530	9.188.769,746
1010	541.068,671	9.188.775,545
1011	541.087,812	9.188.781,344
1012	541.106,953	9.188.787,143
1013	541.126,094	9.188.792,942
1014	541.145,234	9.188.798,741
1015	541.164,375	9.188.804,540
1016	541.183,516	9.188.810,339
1017	541.202,657	9.188.816,138
1018	541.221,798	9.188.821,937
1019	541.240,939	9.188.827,736
1020	541.260,080	9.188.833,535
1021	541.279,220	9.188.839,334
1022	541.298,361	9.188.845,133
1023	541.317,502	9.188.850,932
1024	541.336,643	9.188.856,731
1025	541.355,784	9.188.862,530
1026	541.374,925	9.188.868,329
1027	541.394,065	9.188.874,128
1028	541.413,206	9.188.879,927
1029	541.432,347	9.188.885,726
1030	541.451,488	9.188.891,525
1031	541.470,629	9.188.897,324
1032	541.489,770	9.188.903,123
1033	541.508,910	9.188.908,922
1034	541.528,051	9.188.914,721
1035	541.547,192	9.188.920,520
1036	541.566,333	9.188.926,319
1037	541.585,474	9.188.932,118
1038	541.604,615	9.188.937,917
1039	541.623,756	9.188.943,716
1040	541.642,896	9.188.949,515
1041	541.662,037	9.188.955,314
1042	541.681,178	9.188.961,113
1043	541.700,319	9.188.966,912
1044	541.719,460	9.188.972,711
1045	541.738,601	9.188.978,510
1046	541.757,741	9.188.984,309
1047	541.776,882	9.188.990,108
1048	541.796,023	9.188.995,907
1049	541.815,164	9.189.001,706
1050	541.834,305	9.189.007,505
1051	541.853,446	9.189.013,304
1052	541.872,586	9.189.019,103
1053	541.891,727	9.189.024,902
1054	541.910,868	9.189.030,701
1055	541.930,009	9.189.036,499
1056	541.949,150	9.189.042,298
1057	541.968,291	9.189.048,097
1058	541.987,432	9.189.053,896
1059	542.006,572	9.189.059,695
1060	542.025,713	9.189.065,494
1061	542.044,854	9.189.071,293
1062	542.063,995	9.189.077,092
1063	542.083,136	9.189.082,891
1064	542.102,277	9.189.088,690
1065	542.121,417	9.189.094,489
1066	542.140,558	9.189.100,288
1067	542.159,699	9.189.106,087
1068	542.178,840	9.189.111,886
1069	542.197,981	9.189.117,685
1070	542.217,122	9.189.123,484
1071	542.236,262	9.189.129,283
1072	542.255,403	9.189.135,082
1073	542.274,544	9.189.140,881
1074	542.293,685	9.189.146,680
1075	542.312,826	9.189.152,479
1076	542.331,967	9.189.158,278
1077	542.351,108	9.189.164,077
1078	542.370,248	9.189.169,876
1079	542.389,389	9.189.175,675
1080	542.408,530	9.189.181,474
1081	542.427,671	9.189.187,273
1082	542.446,812	9.189.193,072
1083	542.465,953	9.189.198,871
1084	542.485,093	9.189.204,670
1085	542.504,234	9.189.210,469
1086	542.523,375	9.189.216,268
1087	542.542,516	9.189.222,067
1088	542.561,657	9.189.227,866
1089	542.580,798	9.189.233,665
1090	542.599,938	9.189.239,464
1091	542.619,079	9.189.245,263
1092	542.638,220	9.189.251,062
1093	542.657,361	9.189.256,861

POINT NUBER	EASTING	NORTHING
1094	542.676,502	9.189.262,660
1095	542.695,643	9.189.268,459
1096	542.714,783	9.189.274,258
1097	542.733,924	9.189.280,057
1098	542.753,065	9.189.285,856
1099	542.772,206	9.189.291,655
1100	542.791,347	9.189.297,454
1101	542.810,488	9.189.303,253
1102	542.829,629	9.189.309,052
1103	542.848,769	9.189.314,851
1104	542.867,910	9.189.320,650
1105	542.887,051	9.189.326,449
1106	542.906,192	9.189.332,248
1107	542.925,333	9.189.338,046
1108	542.944,474	9.189.343,845
1109	542.963,614	9.189.349,644
1110	542.982,755	9.189.355,443
1111	543.001,896	9.189.361,242
1112	543.021,037	9.189.367,041
1113	543.040,178	9.189.372,840
1114	543.059,319	9.189.378,639
1115	543.078,459	9.189.384,438
1116	543.097,600	9.189.390,237
1117	543.116,741	9.189.396,036
1118	543.135,882	9.189.401,835
1119	543.155,023	9.189.407,634
1120	543.174,164	9.189.413,433
1121	543.193,305	9.189.419,232
1122	543.212,445	9.189.425,031
1123	543.231,586	9.189.430,830
1124	543.250,727	9.189.436,629
1125	543.269,868	9.189.442,428
1126	543.289,009	9.189.448,227
1127	543.308,150	9.189.454,026
1128	543.327,290	9.189.459,825
1129	543.346,431	9.189.465,624
1130	543.365,572	9.189.471,423
1131	543.384,713	9.189.477,222
1132	543.403,854	9.189.483,021
1133	543.422,995	9.189.488,820
1134	543.442,135	9.189.494,619
1135	543.461,276	9.189.500,418
1136	543.480,417	9.189.506,217
1137	543.499,558	9.189.512,016
1138	543.518,699	9.189.517,815
1139	543.537,840	9.189.523,614
1140	543.556,981	9.189.529,413
1141	543.576,121	9.189.535,212
1142	543.595,262	9.189.541,011
1143	543.614,403	9.189.546,810
1144	543.633,544	9.189.552,609
1145	543.652,685	9.189.558,408
1146	543.671,826	9.189.564,207
1147	543.690,966	9.189.570,006
1148	543.710,107	9.189.575,805
1149	543.729,248	9.189.581,604
1150	543.748,389	9.189.587,403
1151	543.767,530	9.189.593,202
1152	543.786,671	9.189.599,001
1153	543.805,811	9.189.604,800
1154	543.824,952	9.189.610,599
1155	543.844,093	9.189.616,398
1156	543.863,234	9.189.622,197
1157	543.882,375	9.189.627,996
1158	543.901,516	9.189.633,795
1159	543.920,657	9.189.639,594
1160	543.939,797	9.189.645,392
1161	543.958,938	9.189.651,191
1162	543.978,079	9.189.656,990
1163	543.997,220	9.189.662,789
1164	544.016,361	9.189.668,588
1165	544.035,502	9.189.674,387
1166	544.054,642	9.189.680,186
1167	544.073,783	9.189.685,985
1168	544.092,924	9.189.691,784
1169	544.112,065	9.189.697,583
1170	544.131,206	9.189.703,382
1171	544.150,347	9.189.709,181
1172	544.169,487	9.189.714,980
1173	544.188,628	9.189.720,779
1174	544.207,769	9.189.726,578
1175	544.226,910	9.189.732,377
1176	544.246,051	9.189.738,176
1177	544.265,192	9.189.743,975
1178	544.284,333	9.189.749,774
1179	544.303,473	9.189.755,573



POINT NUBER	EASTING	NORTHING	POINT NUBER	EASTING	NORTHING
1180	544.322,614	9.189.761,372	1266	545.970,601	9.189.542,966
1181	544.341,755	9.189.767,171	1267	545.990,170	9.189.547,099
1182	544.360,896	9.189.772,970	1268	546.009,738	9.189.551,231
1183	544.380,037	9.189.778,769	1269	546.029,306	9.189.555,364
1184	544.399,181	9.189.784,555	1270	546.048,875	9.189.559,497
1185	544.418,397	9.189.790,102	1271	546.068,443	9.189.563,629
1186	544.437,783	9.189.795,011	1272	546.088,012	9.189.567,762
1187	544.457,397	9.189.798,904	1273	546.107,580	9.189.571,894
1188	544.477,215	9.189.801,573	1274	546.127,148	9.189.576,027
1189	544.497,161	9.189.802,999	1275	546.146,717	9.189.580,159
1190	544.517,157	9.189.803,177	1276	546.166,285	9.189.584,292
1191	544.537,125	9.189.802,105	1277	546.185,854	9.189.588,424
1192	544.556,987	9.189.799,788	1278	546.205,422	9.189.592,557
1193	544.576,666	9.189.796,235	1279	546.224,990	9.189.596,689
1194	544.596,084	9.189.791,460	1280	546.244,534	9.189.600,934
1195	544.615,166	9.189.785,481	1281	546.263,913	9.189.605,871
1196	544.633,837	9.189.778,322	1282	546.282,864	9.189.612,238
1197	544.652,039	9.189.770,040	1283	546.301,028	9.189.620,584
1198	544.669,828	9.189.760,901	1284	546.318,155	9.189.630,893
1199	544.687,357	9.189.751,274	1285	546.334,032	9.189.643,038
1200	544.704,812	9.189.741,510	1286	546.348,465	9.189.656,868
1201	544.722,266	9.189.731,744	1287	546.361,277	9.189.672,212
1202	544.739,719	9.189.721,978	1288	546.372,513	9.189.688,751
1203	544.757,173	9.189.712,212	1289	546.382,723	9.189.705,947
1204	544.774,626	9.189.702,446	1290	546.392,529	9.189.723,378
1205	544.792,080	9.189.692,680	1291	546.402,307	9.189.740,825
1206	544.809,533	9.189.682,914	1292	546.412,084	9.189.758,273
1207	544.826,987	9.189.673,148	1293	546.421,861	9.189.775,720
1208	544.844,440	9.189.663,382	1294	546.431,638	9.189.793,167
1209	544.861,894	9.189.653,615	1295	546.441,415	9.189.810,614
1210	544.879,347	9.189.643,849	1296	546.451,193	9.189.828,062
1211	544.896,800	9.189.634,083	1297	546.460,970	9.189.845,509
1212	544.914,254	9.189.624,317	1298	546.470,747	9.189.862,956
1213	544.931,707	9.189.614,551	1299	546.480,524	9.189.880,403
1214	544.949,188	9.189.604,834	1300	546.490,302	9.189.897,850
1215	544.966,881	9.189.595,511	1301	546.500,079	9.189.915,298
1216	544.985,015	9.189.587,083	1302	546.509,856	9.189.932,745
1217	545.003,725	9.189.580,032	1303	546.519,633	9.189.950,192
1218	545.022,938	9.189.574,498	1304	546.529,410	9.189.967,639
1219	545.042,504	9.189.570,367	1305	546.539,188	9.189.985,087
1220	545.062,241	9.189.567,142	1306	546.548,965	9.190.002,534
1221	545.082,037	9.189.564,292	1307	546.558,742	9.190.019,981
1222	545.101,838	9.189.561,476	1308	546.568,518	9.190.037,429
1223	545.121,639	9.189.558,660	1309	546.578,156	9.190.054,953
1224	545.141,439	9.189.555,844	1310	546.587,155	9.190.072,812
1225	545.161,240	9.189.553,027	1311	546.594,885	9.190.091,251
1226	545.181,041	9.189.550,211	1312	546.600,906	9.190.110,316
1227	545.200,842	9.189.547,395	1313	546.605,578	9.190.129,760
1228	545.220,642	9.189.544,579	1314	546.609,540	9.190.149,364
1229	545.240,443	9.189.541,762	1315	546.613,345	9.190.168,998
1230	545.260,244	9.189.538,946	1316	546.617,148	9.190.188,633
1231	545.280,045	9.189.536,130	1317	546.620,952	9.190.208,268
1232	545.299,845	9.189.533,313	1318	546.624,755	9.190.227,904
1233	545.319,646	9.189.530,497	1319	546.628,558	9.190.247,539
1234	545.339,447	9.189.527,681	1320	546.632,362	9.190.267,174
1235	545.359,247	9.189.524,865	1321	546.636,165	9.190.286,809
1236	545.379,048	9.189.522,048	1322	546.639,968	9.190.306,444
1237	545.398,849	9.189.519,232	1323	546.643,771	9.190.326,079
1238	545.418,650	9.189.516,416	1324	546.647,575	9.190.345,714
1239	545.438,450	9.189.513,600	1325	546.651,378	9.190.365,349
1240	545.458,251	9.189.510,783	1326	546.655,181	9.190.384,984
1241	545.478,052	9.189.507,967	1327	546.659,032	9.190.404,610
1242	545.497,852	9.189.505,151	1328	546.663,245	9.190.424,160
1243	545.517,653	9.189.502,335	1329	546.668,216	9.190.443,530
1244	545.537,454	9.189.499,518	1330	546.674,278	9.190.462,586
1245	545.557,255	9.189.496,702	1331	546.681,516	9.190.481,227
1246	545.577,055	9.189.493,886	1332	546.689,905	9.190.499,379
1247	545.596,856	9.189.491,070	1333	546.699,412	9.190.516,971
1248	545.616,664	9.189.488,304	1334	546.709,999	9.190.533,936
1249	545.636,526	9.189.485,971	1335	546.721,624	9.190.550,206
1250	545.656,477	9.189.484,617	1336	546.734,243	9.190.565,718
1251	545.676,471	9.189.484,747	1337	546.747,766	9.190.580,450
1252	545.696,392	9.189.486,471	1338	546.761,927	9.190.594,572
1253	545.716,153	9.189.489,535	1339	546.776,426	9.190.608,348
1254	545.735,778	9.189.493,388	1340	546.790,997	9.190.622,048
1255	545.755,349	9.189.497,509	1341	546.805,568	9.190.635,748
1256	545.774,917	9.189.501,641	1342	546.820,139	9.190.649,448
1257	545.794,486	9.189.505,774	1343	546.834,710	9.190.663,147
1258	545.814,054	9.189.509,906	1344	546.849,314	9.190.676,811
1259	545.833,622	9.189.514,039	1345	546.864,217	9.190.690,148
1260	545.853,191	9.189.518,171	1346	546.879,743	9.190.702,750
1261	545.872,759	9.189.522,304	1347	546.896,124	9.190.714,216
1262	545.892,328	9.189.526,436	1348	546.913,367	9.190.724,338
1263	545.911,896	9.189.530,569	1349	546.931,364	9.190.733,050
1264	545.931,464	9.189.534,701	1350	546.950,000	9.190.740,295
1265	545.951,033	9.189.538,834	1351	546.969,155	9.190.746,028



POINT NUBER	EASTING	NORTHING
1352	546.988,707	9.190.750,212
1353	547.008,531	9.190.752,820
1354	547.028,497	9.190.753,916
1355	547.048,496	9.190.753,895
1356	547.068,485	9.190.753,261
1357	547.088,471	9.190.752,498
1358	547.108,456	9.190.751,735
1359	547.128,442	9.190.750,972
1360	547.148,427	9.190.750,208
1361	547.168,412	9.190.749,445
1362	547.188,398	9.190.748,682
1363	547.208,383	9.190.747,919
1364	547.228,369	9.190.747,156
1365	547.248,354	9.190.746,392
1366	547.268,340	9.190.745,629
1367	547.288,325	9.190.744,866
1368	547.308,310	9.190.744,103
1369	547.328,296	9.190.743,339
1370	547.348,281	9.190.742,576
1371	547.368,267	9.190.741,813
1372	547.388,252	9.190.741,050
1373	547.408,238	9.190.740,287
1374	547.428,223	9.190.739,523
1375	547.448,208	9.190.738,760
1376	547.468,194	9.190.737,997
1377	547.488,179	9.190.737,234
1378	547.508,165	9.190.736,471
1379	547.528,150	9.190.735,707
1380	547.548,136	9.190.734,944
1381	547.568,121	9.190.734,181
1382	547.588,107	9.190.733,418
1383	547.608,092	9.190.732,654
1384	547.628,077	9.190.731,891
1385	547.648,062	9.190.731,103
1386	547.668,030	9.190.729,984
1387	547.687,936	9.190.728,068
1388	547.707,685	9.190.724,936
1389	547.727,161	9.190.720,408
1390	547.746,265	9.190.714,502
1391	547.764,898	9.190.707,248
1392	547.782,966	9.190.698,682
1393	547.800,377	9.190.688,849
1394	547.817,042	9.190.677,798
1395	547.832,884	9.190.665,597
1396	547.847,982	9.190.652,483
1397	547.862,585	9.190.638,818
1398	547.877,000	9.190.624,954
1399	547.891,406	9.190.611,081
1400	547.905,812	9.190.597,208
1401	547.920,217	9.190.583,334
1402	547.934,623	9.190.569,461
1403	547.949,029	9.190.555,587
1404	547.963,435	9.190.541,714
1405	547.977,841	9.190.527,841
1406	547.992,362	9.190.514,089
1407	548.007,327	9.190.500,822
1408	548.022,741	9.190.488,079
1409	548.038,585	9.190.475,876
1410	548.054,840	9.190.464,225
1411	548.071,487	9.190.453,142
1412	548.088,507	9.190.442,640
1413	548.105,878	9.190.432,731
1414	548.123,581	9.190.423,426
1415	548.141,594	9.190.414,737
1416	548.159,895	9.190.406,674
1417	548.178,464	9.190.399,248
1418	548.197,278	9.190.392,465
1419	548.216,314	9.190.386,336
1420	548.235,551	9.190.380,866
1421	548.254,965	9.190.376,063
1422	548.274,532	9.190.371,932
1423	548.294,231	9.190.368,478
1424	548.314,037	9.190.365,705
1425	548.333,926	9.190.363,617
1426	548.353,876	9.190.362,215
1427	548.373,863	9.190.361,503
1428	548.393,861	9.190.361,305
1429	548.413,861	9.190.361,135
1430	548.433,860	9.190.360,966
1431	548.453,859	9.190.360,797
1432	548.473,859	9.190.360,628
1433	548.493,858	9.190.360,458
1434	548.513,857	9.190.360,289
1435	548.533,856	9.190.360,120
1436	548.553,856	9.190.359,951
1437	548.573,855	9.190.359,781

POINT NUBER	EASTING	NORTHING
1438	548.593,854	9.190.359,612
1439	548.613,854	9.190.359,443
1440	548.633,853	9.190.359,273
1441	548.653,852	9.190.359,104
1442	548.673,851	9.190.358,935
1443	548.693,851	9.190.358,766
1444	548.713,850	9.190.358,596
1445	548.733,849	9.190.358,427
1446	548.753,849	9.190.358,258
1447	548.773,848	9.190.358,089
1448	548.793,847	9.190.357,919
1449	548.813,846	9.190.357,750
1450	548.833,846	9.190.357,581
1451	548.853,845	9.190.357,412
1452	548.873,844	9.190.357,242
1453	548.893,844	9.190.357,073
1454	548.913,843	9.190.356,904
1455	548.933,842	9.190.356,735
1456	548.953,841	9.190.356,565
1457	548.973,841	9.190.356,396
1458	548.993,840	9.190.356,227
1459	549.013,839	9.190.356,057
1460	549.033,839	9.190.355,888
1461	549.053,838	9.190.355,719
1462	549.073,837	9.190.355,550
1463	549.093,836	9.190.355,380
1464	549.113,836	9.190.355,211
1465	549.133,835	9.190.355,042
1466	549.153,834	9.190.354,873
1467	549.173,834	9.190.354,703
1468	549.193,833	9.190.354,534
1469	549.213,832	9.190.354,364
1470	549.233,831	9.190.354,194
1471	549.253,830	9.190.354,024
1472	549.273,829	9.190.353,854
1473	549.293,828	9.190.353,684
1474	549.313,827	9.190.353,514
1475	549.332,826	9.190.353,344
1476	549.351,825	9.190.353,174
1477	549.371,824	9.190.352,004
1478	549.390,823	9.190.351,834
1479	549.409,822	9.190.351,664
1480	549.428,821	9.190.351,494
1481	549.447,820	9.190.351,324
1482	549.466,819	9.190.351,154
1483	549.486,818	9.190.350,984
1484	549.505,817	9.190.350,814
1485	549.524,816	9.190.350,644
1486	549.543,815	9.190.350,474
1487	549.562,814	9.190.350,304
1488	549.581,813	9.190.350,134
1489	549.601,812	9.190.349,964
1490	549.620,811	9.190.349,794
1491	549.640,810	9.190.349,624
1492	549.660,809	9.190.349,454
1493	549.680,808	9.190.349,284
1494	549.700,807	9.190.349,114
1495	549.721,806	9.190.348,944
1496	549.742,805	9.190.348,774
1497	549.763,804	9.190.348,604
1498	549.784,803	9.190.348,434
1499	549.805,802	9.190.348,264
1500	549.826,801	9.190.348,094
1501	549.847,800	9.190.347,924
1502	549.868,799	9.190.347,754
1503	549.889,798	9.190.347,584
1504	549.910,797	9.190.347,414
1505	549.931,796	9.190.347,244
1506	549.952,795	9.190.347,074
1507	549.973,794	9.190.346,904
1508	549.994,793	9.190.346,734
1509	549.015,792	9.190.346,564
1510	549.036,791	9.190.346,394
1511	549.057,790	9.190.346,224
1512	549.078,789	9.190.346,054
1513	549.099,788	9.190.345,884
1514	549.120,787	9.190.345,714
1515	549.141,786	9.190.345,544
1516	549.162,785	9.190.345,374
1517	549.183,784	9.190.345,204
1518	549.204,783	9.190.345,034
1519	549.225,782	9.190.344,864
1520	549.246,781	9.190.344,694
1521	549.267,780	9.190.344,524
1522	549.288,779	9.190.344,354
1523	549.309,778	9.190.344,184

POINT NUBER	EASTING	NORTHING	POINT NUBER	EASTING	NORTHING
1524	549.205,851	9.190.314,317	1610	547.600,117	9.190.692,930
1525	549.185,853	9.190.314,598	1611	547.580,132	9.190.693,693
1526	549.165,854	9.190.314,769	1612	547.560,146	9.190.694,456
1527	549.145,855	9.190.314,939	1613	547.540,161	9.190.695,219
1528	549.125,855	9.190.315,108	1614	547.520,175	9.190.695,983
1529	549.105,856	9.190.315,277	1615	547.500,190	9.190.696,746
1530	549.085,857	9.190.315,447	1616	547.480,205	9.190.697,509
1531	549.065,858	9.190.315,616	1617	547.460,219	9.190.698,272
1532	549.045,858	9.190.315,785	1618	547.440,234	9.190.699,036
1533	549.025,859	9.190.315,954	1619	547.420,248	9.190.699,799
1534	549.005,860	9.190.316,124	1620	547.400,263	9.190.700,562
1535	548.985,860	9.190.316,293	1621	547.380,277	9.190.701,325
1536	548.965,861	9.190.316,462	1622	547.360,292	9.190.702,088
1537	548.945,862	9.190.316,631	1623	547.340,307	9.190.702,852
1538	548.925,863	9.190.316,801	1624	547.320,321	9.190.703,615
1539	548.905,863	9.190.316,970	1625	547.300,336	9.190.704,378
1540	548.885,864	9.190.317,139	1626	547.280,350	9.190.705,141
1541	548.865,865	9.190.317,308	1627	547.260,365	9.190.705,904
1542	548.845,865	9.190.317,478	1628	547.240,379	9.190.706,668
1543	548.825,866	9.190.317,647	1629	547.220,394	9.190.707,431
1544	548.805,867	9.190.317,816	1630	547.200,409	9.190.708,194
1545	548.785,868	9.190.317,985	1631	547.180,423	9.190.708,957
1546	548.765,868	9.190.318,155	1632	547.160,438	9.190.709,721
1547	548.745,869	9.190.318,324	1633	547.140,452	9.190.710,484
1548	548.725,870	9.190.318,493	1634	547.120,467	9.190.711,247
1549	548.705,870	9.190.318,663	1635	547.100,481	9.190.712,010
1550	548.685,871	9.190.318,832	1636	547.080,496	9.190.712,773
1551	548.665,872	9.190.319,001	1637	547.060,510	9.190.713,536
1552	548.645,873	9.190.319,170	1638	547.040,524	9.190.714,300
1553	548.625,873	9.190.319,340	1639	547.020,538	9.190.715,063
1554	548.605,874	9.190.319,509	1640	547.000,552	9.190.715,826
1555	548.585,875	9.190.319,678	1641	546.980,566	9.190.716,589
1556	548.565,875	9.190.319,847	1642	546.960,580	9.190.717,352
1557	548.545,876	9.190.320,017	1643	546.940,594	9.190.718,115
1558	548.525,877	9.190.320,186	1644	546.920,608	9.190.718,878
1559	548.505,878	9.190.320,355	1645	546.900,622	9.190.719,641
1560	548.485,878	9.190.320,524	1646	546.880,636	9.190.720,404
1561	548.465,879	9.190.320,694	1647	546.860,650	9.190.721,167
1562	548.445,880	9.190.320,863	1648	546.840,664	9.190.721,930
1563	548.425,880	9.190.321,032	1649	546.820,678	9.190.722,693
1564	548.405,881	9.190.321,201	1650	546.800,692	9.190.723,456
1565	548.385,882	9.190.321,371	1651	546.780,706	9.190.724,219
1566	548.365,885	9.190.321,540	1652	546.760,720	9.190.724,982
1567	548.345,907	9.190.322,609	1653	546.740,734	9.190.725,745
1568	548.325,970	9.190.324,177	1654	546.720,748	9.190.726,508
1569	548.306,093	9.190.326,387	1655	546.700,762	9.190.727,271
1570	548.286,298	9.190.329,237	1656	546.680,776	9.190.728,034
1571	548.266,605	9.190.332,724	1657	546.660,790	9.190.728,797
1572	548.247,035	9.190.336,844	1658	546.640,804	9.190.729,560
1573	548.227,608	9.190.341,593	1659	546.620,818	9.190.730,323
1574	548.208,344	9.190.346,967	1660	546.600,832	9.190.731,086
1575	548.189,264	9.190.352,959	1661	546.580,846	9.190.731,849
1576	548.170,387	9.190.359,563	1662	546.560,860	9.190.732,612
1577	548.151,732	9.190.366,772	1663	546.540,874	9.190.733,375
1578	548.133,320	9.190.374,580	1664	546.520,888	9.190.734,138
1579	548.115,169	9.190.382,977	1665	546.500,902	9.190.734,901
1580	548.097,299	9.190.391,956	1666	546.480,916	9.190.735,664
1581	548.079,727	9.190.401,506	1667	546.460,930	9.190.736,427
1582	548.062,473	9.190.411,617	1668	546.440,944	9.190.737,190
1583	548.045,553	9.190.422,280	1669	546.420,958	9.190.737,953
1584	548.028,986	9.190.433,483	1670	546.400,972	9.190.738,716
1585	548.012,790	9.190.445,215	1671	546.380,986	9.190.739,479
1586	547.996,980	9.190.457,463	1672	546.360,100	9.190.740,242
1587	547.981,573	9.190.470,214	1673	546.340,114	9.190.741,005
1588	547.966,586	9.190.483,456	1674	546.320,128	9.190.741,768
1589	547.952,027	9.190.497,168	1675	546.300,142	9.190.742,531
1590	547.937,621	9.190.511,041	1676	546.280,156	9.190.743,294
1591	547.923,215	9.190.524,915	1677	546.260,170	9.190.744,057
1592	547.908,809	9.190.538,788	1678	546.240,184	9.190.744,820
1593	547.894,403	9.190.552,661	1679	546.220,198	9.190.745,583
1594	547.879,997	9.190.566,535	1680	546.200,212	9.190.746,346
1595	547.865,592	9.190.580,408	1681	546.180,226	9.190.747,109
1596	547.851,186	9.190.594,281	1682	546.160,240	9.190.747,872
1597	547.836,775	9.190.608,150	1683	546.140,254	9.190.748,635
1598	547.822,208	9.190.621,853	1684	546.120,268	9.190.749,398
1599	547.807,129	9.190.634,988	1685	546.100,282	9.190.750,161
1600	547.791,203	9.190.647,078	1686	546.080,296	9.190.750,924
1601	547.774,333	9.190.657,809	1687	546.060,310	9.190.751,687
1602	547.756,628	9.190.667,099	1688	546.040,324	9.190.752,450
1603	547.738,211	9.190.674,883	1689	546.020,338	9.190.753,213
1604	547.719,210	9.190.681,107	1690	546.000,352	9.190.753,976
1605	547.699,757	9.190.685,728	1691	545.980,366	9.190.754,739
1606	547.679,990	9.190.688,731	1692	545.960,380	9.190.755,502
1607	547.660,064	9.190.690,429	1693	545.940,394	9.190.756,265
1608	547.640,088	9.190.691,399	1694	545.920,408	9.190.757,028
1609	547.620,103	9.190.692,167	1695	545.900,422	9.190.757,791



POINT NUBER	EASTING	NORTHING
1696	546.471,235	9.189.782,004
1697	546.461,458	9.189.764,557
1698	546.451,681	9.189.747,110
1699	546.441,904	9.189.729,663
1700	546.432,126	9.189.712,216
1701	546.422,348	9.189.694,769
1702	546.412,417	9.189.677,409
1703	546.401,851	9.189.660,431
1704	546.390,198	9.189.644,183
1705	546.377,178	9.189.629,010
1706	546.362,834	9.189.615,082
1707	546.347,286	9.189.602,514
1708	546.330,660	9.189.591,410
1709	546.313,095	9.189.581,860
1710	546.294,735	9.189.573,945
1711	546.275,755	9.189.567,656
1712	546.256,401	9.189.562,625
1713	546.236,870	9.189.558,318
1714	546.217,302	9.189.554,183
1715	546.197,734	9.189.550,051
1716	546.178,166	9.189.545,918
1717	546.158,597	9.189.541,786
1718	546.139,029	9.189.537,653
1719	546.119,460	9.189.533,521
1720	546.099,892	9.189.529,388
1721	546.080,324	9.189.525,256
1722	546.060,755	9.189.521,123
1723	546.041,187	9.189.516,991
1724	546.021,618	9.189.512,858
1725	546.002,050	9.189.508,726
1726	545.982,482	9.189.504,593
1727	545.962,913	9.189.500,461
1728	545.943,345	9.189.496,328
1729	545.923,776	9.189.492,196
1730	545.904,208	9.189.488,063
1731	545.884,640	9.189.483,931
1732	545.865,071	9.189.479,798
1733	545.845,503	9.189.475,666
1734	545.825,934	9.189.471,533
1735	545.806,366	9.189.467,400
1736	545.786,798	9.189.463,268
1737	545.767,229	9.189.459,135
1738	545.747,660	9.189.455,007
1739	545.728,054	9.189.451,058
1740	545.708,335	9.189.447,725
1741	545.688,469	9.189.445,441
1742	545.668,496	9.189.444,500
1743	545.648,504	9.189.444,934
1744	545.628,574	9.189.446,574
1745	545.608,723	9.189.449,012
1746	545.588,918	9.189.451,796
1747	545.569,118	9.189.454,612
1748	545.549,317	9.189.457,429
1749	545.529,516	9.189.460,245
1750	545.509,715	9.189.463,061
1751	545.489,915	9.189.465,877
1752	545.470,114	9.189.468,694
1753	545.450,313	9.189.471,510
1754	545.430,512	9.189.474,326
1755	545.410,712	9.189.477,142
1756	545.390,911	9.189.479,959
1757	545.371,110	9.189.482,775
1758	545.351,310	9.189.485,591
1759	545.331,509	9.189.488,407
1760	545.311,708	9.189.491,224
1761	545.291,907	9.189.494,040
1762	545.272,107	9.189.496,856
1763	545.252,306	9.189.499,672
1764	545.232,505	9.189.502,489
1765	545.212,705	9.189.505,305
1766	545.192,904	9.189.508,121
1767	545.173,103	9.189.510,937
1768	545.153,302	9.189.513,754
1769	545.133,502	9.189.516,570
1770	545.113,701	9.189.519,386
1771	545.093,900	9.189.522,202
1772	545.074,099	9.189.525,019
1773	545.054,306	9.189.527,886
1774	545.034,576	9.189.531,154
1775	545.015,005	9.189.535,262
1776	544.995,729	9.189.540,582
1777	544.976,866	9.189.547,217
1778	544.958,498	9.189.555,121
1779	544.940,601	9.189.564,044
1780	544.923,024	9.189.573,585
1781	544.905,566	9.189.583,343

POINT NUBER	EASTING	NORTHING
1782	544.888,112	9.189.593,109
1783	544.870,659	9.189.602,875
1784	544.853,205	9.189.612,641
1785	544.835,752	9.189.622,407
1786	544.818,298	9.189.632,173
1787	544.800,845	9.189.641,939
1788	544.783,391	9.189.651,705
1789	544.765,938	9.189.661,471
1790	544.748,484	9.189.671,237
1791	544.731,031	9.189.681,003
1792	544.713,578	9.189.690,770
1793	544.696,124	9.189.700,536
1794	544.678,671	9.189.710,302
1795	544.661,205	9.189.720,047
1796	544.643,589	9.189.729,515
1797	544.625,612	9.189.738,274
1798	544.607,117	9.189.745,874
1799	544.588,127	9.189.752,136
1800	544.568,738	9.189.757,026
1801	544.549,050	9.189.760,520
1802	544.529,163	9.189.762,600
1803	544.509,178	9.189.763,256
1804	544.489,197	9.189.762,483
1805	544.469,322	9.189.760,286
1806	544.449,654	9.189.756,680
1807	544.430,243	9.189.751,872
1808	544.411,022	9.189.746,346
1809	544.391,877	9.189.740,561
1810	544.372,736	9.189.734,762
1811	544.353,595	9.189.728,963
1812	544.334,455	9.189.723,164
1813	544.315,314	9.189.717,365
1814	544.296,173	9.189.711,566
1815	544.277,032	9.189.705,767
1816	544.257,891	9.189.699,968
1817	544.238,750	9.189.694,169
1818	544.219,609	9.189.688,370
1819	544.200,469	9.189.682,571
1820	544.181,328	9.189.676,772
1821	544.162,187	9.189.670,973
1822	544.143,046	9.189.665,174
1823	544.123,905	9.189.659,375
1824	544.104,764	9.189.653,576
1825	544.085,624	9.189.647,777
1826	544.066,483	9.189.641,978
1827	544.047,342	9.189.636,179
1828	544.028,201	9.189.630,380
1829	544.009,060	9.189.624,581
1830	543.989,919	9.189.618,782
1831	543.970,779	9.189.612,983
1832	543.951,638	9.189.607,184
1833	543.932,497	9.189.601,385
1834	543.913,356	9.189.595,586
1835	543.894,215	9.189.589,787
1836	543.875,074	9.189.583,988
1837	543.855,933	9.189.578,189
1838	543.836,793	9.189.572,390
1839	543.817,652	9.189.566,591
1840	543.798,511	9.189.560,792
1841	543.779,370	9.189.554,993
1842	543.760,229	9.189.549,194
1843	543.741,088	9.189.543,395
1844	543.721,948	9.189.537,596
1845	543.702,807	9.189.531,797
1846	543.683,666	9.189.525,998
1847	543.664,525	9.189.520,200
1848	543.645,384	9.189.514,401
1849	543.626,243	9.189.508,602
1850	543.607,103	9.189.502,803
1851	543.587,962	9.189.497,004
1852	543.568,821	9.189.491,205
1853	543.549,680	9.189.485,406
1854	543.530,539	9.189.479,607
1855	543.511,398	9.189.473,808
1856	543.492,257	9.189.468,009
1857	543.473,117	9.189.462,210
1858	543.453,976	9.189.456,411
1859	543.434,835	9.189.450,612
1860	543.415,694	9.189.444,813
1861	543.396,553	9.189.439,014
1862	543.377,412	9.189.433,215
1863	543.358,272	9.189.427,416
1864	543.339,131	9.189.421,617
1865	543.319,990	9.189.415,818
1866	543.300,849	9.189.410,019
1867	543.281,708	9.189.404,220

POINT NUBER	EASTING	NORTHING	POINT NUBER	EASTING	NORTHING
1868	543.262,567	9.189.398,421	1954	541.616,455	9.188.899,709
1869	543.243,427	9.189.392,622	1955	541.597,314	9.188.893,910
1870	543.224,286	9.189.386,823	1956	541.578,173	9.188.888,111
1871	543.205,145	9.189.381,024	1957	541.559,032	9.188.882,312
1872	543.186,004	9.189.375,225	1958	541.539,892	9.188.876,513
1873	543.166,863	9.189.369,426	1959	541.520,751	9.188.870,714
1874	543.147,722	9.189.363,627	1960	541.501,610	9.188.864,915
1875	543.128,582	9.189.357,828	1961	541.482,469	9.188.859,116
1876	543.109,441	9.189.352,029	1962	541.463,328	9.188.853,317
1877	543.090,300	9.189.346,230	1963	541.444,187	9.188.847,518
1878	543.071,159	9.189.340,431	1964	541.425,047	9.188.841,719
1879	543.052,018	9.189.334,632	1965	541.405,906	9.188.835,920
1880	543.032,877	9.189.328,833	1966	541.386,765	9.188.830,121
1881	543.013,736	9.189.323,034	1967	541.367,624	9.188.824,322
1882	542.994,596	9.189.317,235	1968	541.348,483	9.188.818,523
1883	542.975,455	9.189.311,436	1969	541.329,342	9.188.812,724
1884	542.956,314	9.189.305,637	1970	541.310,202	9.188.806,925
1885	542.937,173	9.189.299,838	1971	541.291,061	9.188.801,126
1886	542.918,032	9.189.294,039	1972	541.271,920	9.188.795,327
1887	542.898,891	9.189.288,240	1973	541.252,779	9.188.789,528
1888	542.879,751	9.189.282,441	1974	541.233,638	9.188.783,729
1889	542.860,610	9.189.276,642	1975	541.214,497	9.188.777,930
1890	542.841,469	9.189.270,843	1976	541.195,356	9.188.772,131
1891	542.822,328	9.189.265,044	1977	541.176,216	9.188.766,332
1892	542.803,187	9.189.259,245	1978	541.157,075	9.188.760,533
1893	542.784,046	9.189.253,446	1979	541.137,934	9.188.754,734
1894	542.764,906	9.189.247,647	1980	541.118,793	9.188.748,935
1895	542.745,765	9.189.241,848	1981	541.099,652	9.188.743,136
1896	542.726,624	9.189.236,049	1982	541.080,511	9.188.737,337
1897	542.707,483	9.189.230,250	1983	541.061,371	9.188.731,538
1898	542.688,342	9.189.224,451	1984	541.042,230	9.188.725,739
1899	542.669,201	9.189.218,653	1985	541.023,089	9.188.719,940
1900	542.650,060	9.189.212,854	1986	541.003,948	9.188.714,141
1901	542.630,920	9.189.207,055	1987	540.984,807	9.188.708,342
1902	542.611,779	9.189.201,256	1988	540.965,666	9.188.702,543
1903	542.592,638	9.189.195,457	1989	540.946,526	9.188.696,744
1904	542.573,497	9.189.189,658	1990	540.927,385	9.188.690,945
1905	542.554,356	9.189.183,859	1991	540.908,244	9.188.685,146
1906	542.535,215	9.189.178,060	1992	540.889,103	9.188.679,347
1907	542.516,075	9.189.172,261	1993	540.869,962	9.188.673,548
1908	542.496,934	9.189.166,462	1994	540.850,821	9.188.667,749
1909	542.477,793	9.189.160,663	1995	540.831,681	9.188.661,950
1910	542.458,652	9.189.154,864	1996	540.812,540	9.188.656,151
1911	542.439,511	9.189.149,065	1997	540.793,399	9.188.650,352
1912	542.420,370	9.189.143,266	1998	540.774,258	9.188.644,553
1913	542.401,230	9.189.137,467	1999	540.755,117	9.188.638,754
1914	542.382,089	9.189.131,668	2000	540.735,976	9.188.632,955
1915	542.362,948	9.189.125,869	2001	540.716,835	9.188.627,156
1916	542.343,807	9.189.120,070	2002	540.697,695	9.188.621,357
1917	542.324,666	9.189.114,271	2003	540.678,554	9.188.615,559
1918	542.305,525	9.189.108,472	2004	540.659,413	9.188.609,760
1919	542.286,384	9.189.102,673	2005	540.640,272	9.188.603,961
1920	542.267,244	9.189.096,874	2006	540.621,131	9.188.598,162
1921	542.248,103	9.189.091,075	2007	540.601,990	9.188.592,363
1922	542.228,962	9.189.085,276	2008	540.582,850	9.188.586,564
1923	542.209,821	9.189.079,477	2009	540.563,709	9.188.580,765
1924	542.190,680	9.189.073,678	2010	540.544,568	9.188.574,966
1925	542.171,539	9.189.067,879	2011	540.525,427	9.188.569,167
1926	542.152,399	9.189.062,080	2012	540.506,286	9.188.563,368
1927	542.133,258	9.189.056,281	2013	540.487,145	9.188.557,569
1928	542.114,117	9.189.050,482	2014	540.468,005	9.188.551,770
1929	542.094,976	9.189.044,683	2015	540.448,864	9.188.545,971
1930	542.075,835	9.189.038,884	2016	540.429,723	9.188.540,172
1931	542.056,694	9.189.033,085	2017	540.410,582	9.188.534,373
1932	542.037,554	9.189.027,286	2018	540.391,441	9.188.528,574
1933	542.018,413	9.189.021,487	2019	540.372,300	9.188.522,775
1934	541.999,272	9.189.015,688	2020	540.353,159	9.188.516,976
1935	541.980,131	9.189.009,889	2021	540.334,019	9.188.511,177
1936	541.960,990	9.189.004,090	2022	540.314,878	9.188.505,378
1937	541.941,849	9.188.998,291	2023	540.295,737	9.188.499,579
1938	541.922,708	9.188.992,492	2024	540.276,596	9.188.493,780
1939	541.903,568	9.188.986,693	2025	540.257,455	9.188.487,981
1940	541.884,427	9.188.980,894	2026	540.238,314	9.188.482,182
1941	541.865,286	9.188.975,095	2027	540.219,174	9.188.476,383
1942	541.846,145	9.188.969,296	2028	540.200,033	9.188.470,584
1943	541.827,004	9.188.963,497	2029	540.180,892	9.188.464,785
1944	541.807,863	9.188.957,698	2030	540.161,751	9.188.458,986
1945	541.788,723	9.188.951,899	2031	540.142,610	9.188.453,187
1946	541.769,582	9.188.946,100	2032	540.123,469	9.188.447,388
1947	541.750,441	9.188.940,301	2033	540.104,329	9.188.441,589
1948	541.731,300	9.188.934,502	2034	540.085,188	9.188.435,790
1949	541.712,159	9.188.928,703	2035	540.066,047	9.188.429,991
1950	541.693,018	9.188.922,904	2036	540.046,906	9.188.424,192
1951	541.673,878	9.188.917,106	2037	540.027,765	9.188.418,393
1952	541.654,737	9.188.911,307	2038	540.008,624	9.188.412,594
1953	541.635,596	9.188.905,508	2039	539.989,483	9.188.406,795



POINT NUBER	EASTING	NORTHING
2040	539.970,343	9.188.400,996
2041	539.951,202	9.188.395,197
2042	539.932,061	9.188.389,398
2043	539.912,920	9.188.383,599
2044	539.893,779	9.188.377,800
2045	539.874,638	9.188.372,001
2046	539.855,498	9.188.366,202
2047	539.836,357	9.188.360,403
2048	539.817,216	9.188.354,604
2049	539.798,075	9.188.348,805
2050	539.778,934	9.188.343,006
2051	539.759,793	9.188.337,207
2052	539.740,653	9.188.331,408
2053	539.721,512	9.188.325,609
2054	539.702,371	9.188.319,810
2055	539.683,230	9.188.314,012
2056	539.664,089	9.188.308,213
2057	539.644,948	9.188.302,414
2058	539.625,807	9.188.296,615
2059	539.606,667	9.188.290,816
2060	539.587,526	9.188.285,017
2061	539.568,385	9.188.279,218
2062	539.549,244	9.188.273,419
2063	539.530,103	9.188.267,620
2064	539.510,962	9.188.261,821
2065	539.491,822	9.188.256,022
2066	539.472,681	9.188.250,223
2067	539.453,540	9.188.244,424
2068	539.434,399	9.188.238,625
2069	539.415,258	9.188.232,826
2070	539.396,117	9.188.227,027
2071	539.376,977	9.188.221,228
2072	539.357,836	9.188.215,429
2073	539.338,695	9.188.209,630
2074	539.319,554	9.188.203,831
2075	539.300,413	9.188.198,032
2076	539.281,272	9.188.192,233
2077	539.262,131	9.188.186,434
2078	539.242,991	9.188.180,635
2079	539.223,850	9.188.174,836
2080	539.204,709	9.188.169,037
2081	539.185,568	9.188.163,238
2082	539.166,427	9.188.157,439
2083	539.147,286	9.188.151,640
2084	539.128,146	9.188.145,841
2085	539.109,005	9.188.140,042
2086	539.089,864	9.188.134,243
2087	539.070,723	9.188.128,444
2088	539.051,582	9.188.122,645
2089	539.032,441	9.188.116,846
2090	539.013,301	9.188.111,047
2091	538.994,160	9.188.105,248
2092	538.975,019	9.188.099,449
2093	538.955,878	9.188.093,650
2094	538.936,737	9.188.087,851
2095	538.917,596	9.188.082,052
2096	538.898,455	9.188.076,253
2097	538.879,315	9.188.070,454
2098	538.860,174	9.188.064,655
2099	538.841,033	9.188.058,856
2100	538.821,892	9.188.053,057
2101	538.802,751	9.188.047,258
2102	538.783,587	9.188.041,459
2103	538.764,299	9.188.036,251
2104	538.744,806	9.188.031,787
2105	538.725,085	9.188.028,478
2106	538.705,196	9.188.026,407
2107	538.685,216	9.188.025,583
2108	538.665,224	9.188.026,008
2109	538.645,297	9.188.027,681
2110	538.625,514	9.188.030,595
2111	538.605,951	9.188.034,739
2112	538.586,686	9.188.040,097
2113	538.567,793	9.188.046,648
2114	538.549,345	9.188.054,366
2115	538.531,416	9.188.063,221
2116	538.514,073	9.188.073,176
2117	538.497,297	9.188.084,062
2118	538.480,922	9.188.095,544
2119	538.464,726	9.188.107,277
2120	538.448,545	9.188.119,032
2121	538.432,364	9.188.130,787
2122	538.416,183	9.188.142,541
2123	538.400,002	9.188.154,296
2124	538.383,821	9.188.166,051
2125	538.367,640	9.188.177,806

POINT NUBER	EASTING	NORTHING
2126	538.351,459	9.188.189,560
2127	538.335,278	9.188.201,315
2128	538.319,097	9.188.213,070
2129	538.302,916	9.188.224,825
2130	538.286,735	9.188.236,580
2131	538.270,554	9.188.248,334
2132	538.254,373	9.188.260,089
2133	538.238,192	9.188.271,844
2134	538.222,011	9.188.283,599
2135	538.205,830	9.188.295,353
2136	538.189,649	9.188.307,108
2137	538.173,468	9.188.318,863
2138	538.157,287	9.188.330,618
2139	538.141,106	9.188.342,373
2140	538.124,925	9.188.354,127
2141	538.108,744	9.188.365,882
2142	538.092,563	9.188.377,637
2143	538.076,382	9.188.389,392
2144	538.060,201	9.188.401,146
2145	538.044,020	9.188.412,901
2146	538.027,839	9.188.424,656
2147	538.011,658	9.188.436,411
2148	537.995,476	9.188.448,166
2149	537.979,295	9.188.459,920
2150	537.963,114	9.188.471,675
2151	537.946,933	9.188.483,430
2152	537.930,752	9.188.495,185
2153	537.914,571	9.188.506,940
2154	537.898,390	9.188.518,694
2155	537.882,209	9.188.530,449
2156	537.866,028	9.188.542,204
2157	537.849,847	9.188.553,959
2158	537.833,666	9.188.565,713
2159	537.817,485	9.188.577,468
2160	537.801,288	9.188.589,201
2161	537.784,863	9.188.600,610
2162	537.768,150	9.188.611,595
2163	537.751,161	9.188.622,147
2164	537.733,907	9.188.632,260
2165	537.716,399	9.188.641,928
2166	537.698,649	9.188.651,143
2167	537.680,669	9.188.659,901
2168	537.662,470	9.188.668,194
2169	537.644,144	9.188.676,203
2170	537.625,816	9.188.684,209
2171	537.607,488	9.188.692,215
2172	537.589,161	9.188.700,220
2173	537.570,833	9.188.708,226
2174	537.552,505	9.188.716,232
2175	537.534,177	9.188.724,238
2176	537.515,850	9.188.732,243
2177	537.497,522	9.188.740,249
2178	537.479,194	9.188.748,255
2179	537.460,866	9.188.756,261
2180	537.442,538	9.188.764,267
2181	537.424,211	9.188.772,272
2182	537.405,883	9.188.780,278
2183	537.387,555	9.188.788,284
2184	537.369,227	9.188.796,290
2185	537.350,900	9.188.804,296
2186	537.332,572	9.188.812,301
2187	537.314,244	9.188.820,307
2188	537.295,916	9.188.828,313
2189	537.277,588	9.188.836,319
2190	537.259,261	9.188.844,324
2191	537.240,933	9.188.852,330
2192	537.222,627	9.188.860,385
2193	537.204,398	9.188.868,614
2194	537.186,252	9.188.877,023
2195	537.168,190	9.188.885,611
2196	537.150,190	9.188.894,329
2197	537.132,193	9.188.903,053
2198	537.114,175	9.188.911,734
2199	537.096,075	9.188.920,243
2200	537.077,891	9.188.928,568
2201	537.059,623	9.188.936,709
2202	537.041,276	9.188.944,672
2203	537.022,909	9.188.952,588
2204	537.004,566	9.188.960,557
2205	536.986,445	9.188.969,018
2206	536.968,540	9.188.977,930
2207	536.950,651	9.188.986,873
2208	536.932,763	9.188.995,818
2209	536.915,047	9.189.005,098
2210	536.897,452	9.189.014,606
2211	536.879,856	9.189.024,113

POINT NUBER	EASTING	NORTHING	POINT NUBER	EASTING	NORTHING
2212	536.862,113	9.189.033,339	2298	535.182,311	9.189.306,571
2213	536.843,988	9.189.041,792	2299	535.162,351	9.189.307,831
2214	536.825,853	9.189.050,226	2300	535.142,384	9.189.308,988
2215	536.807,718	9.189.058,660	2301	535.122,418	9.189.310,146
2216	536.789,584	9.189.067,094	2302	535.102,451	9.189.311,303
2217	536.771,449	9.189.075,528	2303	535.082,485	9.189.312,460
2218	536.753,314	9.189.083,962	2304	535.062,518	9.189.313,618
2219	536.735,179	9.189.092,395	2305	535.042,552	9.189.314,775
2220	536.717,045	9.189.100,829	2306	535.022,585	9.189.315,933
2221	536.698,842	9.189.109,110	2307	535.002,619	9.189.317,090
2222	536.679,700	9.189.114,808	2308	534.982,652	9.189.318,247
2223	536.659,844	9.189.116,984	2309	534.962,686	9.189.319,405
2224	536.639,861	9.189.117,811	2310	534.942,719	9.189.320,562
2225	536.619,878	9.189.118,637	2311	534.922,753	9.189.321,720
2226	536.599,895	9.189.119,464	2312	534.902,786	9.189.322,877
2227	536.579,912	9.189.120,290	2313	534.882,820	9.189.324,034
2228	536.559,929	9.189.121,117	2314	534.862,853	9.189.325,192
2229	536.539,956	9.189.122,135	2315	534.842,887	9.189.326,349
2230	536.520,059	9.189.124,142	2316	534.822,920	9.189.327,507
2231	536.500,300	9.189.127,222	2317	534.802,954	9.189.328,660
2232	536.480,737	9.189.131,364	2318	534.782,980	9.189.329,673
2233	536.461,338	9.189.136,231	2319	534.762,989	9.189.330,247
2234	536.441,691	9.189.139,871	2320	534.742,991	9.189.330,065
2235	536.421,720	9.189.140,470	2321	534.723,022	9.189.328,986
2236	536.401,748	9.189.139,465	2322	534.703,099	9.189.327,239
2237	536.381,782	9.189.140,427	2323	534.683,209	9.189.325,142
2238	536.362,068	9.189.143,726	2324	534.663,327	9.189.322,971
2239	536.342,656	9.189.148,539	2325	534.643,445	9.189.320,799
2240	536.323,252	9.189.153,386	2326	534.623,564	9.189.318,627
2241	536.303,848	9.189.158,233	2327	534.603,682	9.189.316,455
2242	536.284,342	9.189.162,614	2328	534.583,800	9.189.314,283
2243	536.264,429	9.189.164,254	2329	534.563,919	9.189.312,111
2244	536.244,500	9.189.162,824	2330	534.544,037	9.189.309,939
2245	536.224,919	9.189.158,777	2331	534.524,155	9.189.307,767
2246	536.205,402	9.189.154,409	2332	534.504,274	9.189.305,591
2247	536.185,830	9.189.150,300	2333	534.484,412	9.189.303,250
2248	536.166,112	9.189.146,962	2334	534.464,622	9.189.300,362
2249	536.146,225	9.189.144,889	2335	534.444,999	9.189.296,516
2250	536.126,236	9.189.144,383	2336	534.425,639	9.189.291,507
2251	536.106,259	9.189.145,267	2337	534.406,549	9.189.285,547
2252	536.086,341	9.189.147,072	2338	534.387,637	9.189.279,042
2253	536.066,463	9.189.149,275	2339	534.368,784	9.189.272,365
2254	536.046,589	9.189.151,513	2340	534.349,933	9.189.265,684
2255	536.026,714	9.189.153,750	2341	534.331,082	9.189.259,002
2256	536.006,840	9.189.155,988	2342	534.312,231	9.189.252,320
2257	535.986,965	9.189.158,226	2343	534.293,381	9.189.245,639
2258	535.967,091	9.189.160,463	2344	534.274,530	9.189.238,957
2259	535.947,217	9.189.162,701	2345	534.255,679	9.189.232,276
2260	535.927,342	9.189.164,939	2346	534.236,854	9.189.225,520
2261	535.907,468	9.189.167,176	2347	534.218,240	9.189.218,208
2262	535.887,593	9.189.169,414	2348	534.199,889	9.189.210,258
2263	535.867,719	9.189.171,652	2349	534.181,823	9.189.201,680
2264	535.847,844	9.189.173,890	2350	534.164,064	9.189.192,484
2265	535.827,970	9.189.176,127	2351	534.146,632	9.189.182,682
2266	535.808,096	9.189.178,365	2352	534.129,548	9.189.172,284
2267	535.788,221	9.189.180,603	2353	534.112,833	9.189.161,304
2268	535.768,347	9.189.182,840	2354	534.096,507	9.189.149,754
2269	535.748,472	9.189.185,078	2355	534.080,560	9.189.137,684
2270	535.728,598	9.189.187,316	2356	534.064,696	9.189.125,504
2271	535.708,731	9.189.189,618	2357	534.048,833	9.189.113,324
2272	535.688,909	9.189.192,275	2358	534.032,970	9.189.101,144
2273	535.669,142	9.189.195,321	2359	534.017,106	9.189.088,964
2274	535.649,439	9.189.198,753	2360	534.001,243	9.189.076,784
2275	535.629,807	9.189.202,571	2361	533.985,379	9.189.064,604
2276	535.610,254	9.189.206,773	2362	533.969,516	9.189.052,424
2277	535.590,787	9.189.211,357	2363	533.953,653	9.189.040,244
2278	535.571,413	9.189.216,321	2364	533.937,789	9.189.028,064
2279	535.552,079	9.189.221,440	2365	533.921,926	9.189.015,884
2280	535.532,745	9.189.226,559	2366	533.906,062	9.189.003,704
2281	535.513,412	9.189.231,678	2367	533.890,199	9.188.991,524
2282	535.494,078	9.189.236,797	2368	533.874,336	9.188.979,344
2283	535.474,744	9.189.241,916	2369	533.858,472	9.188.967,164
2284	535.455,410	9.189.247,036	2370	533.842,609	9.188.954,984
2285	535.436,077	9.189.252,155	2371	533.826,745	9.188.942,804
2286	535.416,743	9.189.257,274	2372	533.810,882	9.188.930,624
2287	535.397,409	9.189.262,393	2373	533.795,019	9.188.918,444
2288	535.378,075	9.189.267,512	2374	533.779,155	9.188.906,264
2289	535.358,741	9.189.272,631	2375	533.763,292	9.188.894,084
2290	535.339,408	9.189.277,750	2376	533.747,430	9.188.881,902
2291	535.320,074	9.189.282,869	2377	533.731,565	9.188.869,481
2292	535.300,704	9.189.287,850	2378	533.716,404	9.188.856,662
2293	535.281,211	9.189.292,318	2379	533.701,387	9.188.843,454
2294	535.261,602	9.189.296,251	2380	533.686,713	9.188.829,865
2295	535.241,892	9.189.299,645	2381	533.672,392	9.188.815,905
2296	535.222,098	9.189.302,498	2382	533.658,434	9.188.801,582
2297	535.202,232	9.189.304,807	2383	533.644,848	9.188.786,905



POINT NUBER	EASTING	NORTHING
2384	533.631,643	9.188.771,885
2385	533.618,827	9.188.756,532
2386	533.606,409	9.188.740,855
2387	533.594,396	9.188.724,865
2388	533.582,798	9.188.708,572
2389	533.571,621	9.188.691,987
2390	533.560,775	9.188.675,184
2391	533.549,951	9.188.658,366
2392	533.539,126	9.188.641,548
2393	533.528,302	9.188.624,730
2394	533.517,478	9.188.607,913
2395	533.506,654	9.188.591,095
2396	533.495,830	9.188.574,277
2397	533.485,006	9.188.557,459
2398	533.474,182	9.188.540,641
2399	533.463,358	9.188.523,824
2400	533.452,534	9.188.507,006
2401	533.441,709	9.188.490,188
2402	533.430,885	9.188.473,370
2403	533.420,061	9.188.456,552
2404	533.409,237	9.188.439,735
2405	533.398,413	9.188.422,917
2406	533.387,589	9.188.406,099
2407	533.376,765	9.188.389,281
2408	533.365,941	9.188.372,463
2409	533.355,117	9.188.355,645
2410	533.344,292	9.188.338,828
2411	533.333,468	9.188.322,010
2412	533.322,644	9.188.305,192
2413	533.311,820	9.188.288,374
2414	533.300,996	9.188.271,556
2415	533.290,172	9.188.254,739
2416	533.279,348	9.188.237,921
2417	533.268,524	9.188.221,103
2418	533.257,700	9.188.204,285
2419	533.246,875	9.188.187,467
2420	533.236,051	9.188.170,649
2421	533.224,707	9.188.154,178
2422	533.212,877	9.188.138,053
2423	533.200,534	9.188.122,317
2424	533.187,689	9.188.106,988
2425	533.174,357	9.188.092,081
2426	533.160,572	9.188.077,592
2427	533.146,671	9.188.063,212
2428	533.132,770	9.188.048,833
2429	533.118,869	9.188.034,454
2430	533.104,968	9.188.020,074
2431	533.091,067	9.188.005,695
2432	533.077,167	9.187.991,315
2433	533.063,266	9.187.976,936
2434	533.049,365	9.187.962,556
2435	533.035,464	9.187.948,177
2436	533.021,563	9.187.933,798
2437	533.007,663	9.187.919,418
2438	532.993,762	9.187.905,039
2439	532.979,861	9.187.890,659
2440	532.965,960	9.187.876,280
2441	532.952,059	9.187.861,901
2442	532.938,159	9.187.847,521
2443	532.924,258	9.187.833,142
2444	532.910,357	9.187.818,762
2445	532.896,456	9.187.804,383
2446	532.882,555	9.187.790,004
2447	532.868,654	9.187.775,624
2448	532.854,754	9.187.761,245
2449	532.840,853	9.187.746,865
2450	532.826,952	9.187.732,486
2451	532.813,051	9.187.718,107
2452	532.799,150	9.187.703,727
2453	532.785,250	9.187.689,348
2454	532.771,349	9.187.674,968
2455	532.757,448	9.187.660,589
2456	532.743,547	9.187.646,210
2457	532.729,646	9.187.631,830
2458	532.715,745	9.187.617,451
2459	532.701,845	9.187.603,071
2460	532.687,944	9.187.588,692
2461	532.674,043	9.187.574,313
2462	532.660,142	9.187.559,934
2463	532.646,241	9.187.544,555
2464	532.633,340	9.187.529,176
2465	532.621,439	9.187.514,797
2466	532.608,538	9.187.499,418
2467	532.595,637	9.187.484,039
2468	532.582,736	9.187.468,660
2469	532.569,835	9.187.452,281

POINT NUBER	EASTING	NORTHING
2470	532.556,754	9.187.437,841
2471	532.543,853	9.187.422,918
2472	532.529,952	9.187.408,127
2473	532.516,051	9.187.393,471
2474	532.502,150	9.187.378,950
2475	532.488,249	9.187.364,566
2476	532.474,348	9.187.350,320
2477	532.460,447	9.187.336,214
2478	532.446,546	9.187.322,249
2479	532.432,645	9.187.308,426
2480	532.418,744	9.187.294,748
2481	532.404,843	9.187.281,214
2482	532.390,942	9.187.267,827
2483	532.377,041	9.187.254,554
2484	532.363,140	9.187.241,290
2485	532.349,239	9.187.228,027
2486	532.335,338	9.187.214,763
2487	532.321,437	9.187.201,499
2488	532.307,536	9.187.188,232
2489	532.293,635	9.187.174,827
2490	532.279,734	9.187.160,920
2491	532.265,833	9.187.146,145
2492	532.251,932	9.187.130,353
2493	532.237,031	9.187.113,631
2494	532.223,130	9.187.096,087
2495	532.209,229	9.187.077,836
2496	532.195,328	9.187.059,092
2497	532.181,427	9.187.040,100
2498	532.167,526	9.187.021,039
2499	532.153,625	9.187.001,975
2500	532.139,724	9.186.982,903
2501	532.125,823	9.186.963,806
2502	532.111,922	9.186.944,710
2503	532.098,021	9.186.925,613
2504	532.084,120	9.186.906,517
2505	532.070,219	9.186.887,420
2506	532.056,318	9.186.868,324
2507	532.042,417	9.186.849,227
2508	532.028,516	9.186.830,131
2509	532.014,615	9.186.811,034
2510	532.000,714	9.186.791,938
2511	531.986,813	9.186.772,853
2512	531.972,912	9.186.753,839
2513	531.959,011	9.186.734,908
2514	531.945,110	9.186.716,064
2515	531.931,209	9.186.697,303
2516	531.917,308	9.186.678,561
2517	531.903,407	9.186.659,819
2518	531.889,506	9.186.641,076
2519	531.875,605	9.186.622,334
2520	531.861,704	9.186.603,592
2521	531.847,803	9.186.584,850
2522	531.833,902	9.186.566,107
2523	531.820,001	9.186.547,365
2524	531.806,100	9.186.528,623
2525	531.792,199	9.186.509,880
2526	531.778,298	9.186.491,138
2527	531.764,397	9.186.472,396
2528	531.750,496	9.186.453,653
2529	531.736,595	9.186.434,911
2530	531.722,694	9.186.416,147
2531	531.708,793	9.186.397,295
2532	531.694,892	9.186.378,355
2533	531.680,991	9.186.359,329
2534	531.667,090	9.186.340,223
2535	531.653,189	9.186.321,038
2536	531.639,288	9.186.301,778
2537	531.625,387	9.186.282,447
2538	531.611,486	9.186.263,049
2539	531.597,585	9.186.243,587
2540	531.583,684	9.186.224,074
2541	531.569,783	9.186.204,557
2542	531.555,882	9.186.185,039
2543	531.541,981	9.186.165,522
2544	531.528,080	9.186.146,017
2545	531.514,179	9.186.126,580
2546	531.500,278	9.186.107,224
2547	531.486,377	9.186.087,952
2548	531.472,476	9.186.068,771
2549	531.458,575	9.186.049,685
2550	531.444,674	9.186.030,699
2551	531.430,773	9.186.011,820
2552	531.416,872	9.185.993,051
2553	531.402,971	9.185.974,397
2554	531.389,070	9.185.955,865
2555	531.375,169	9.185.937,458
2556	531.361,268	9.185.919,182



POINT NUBER	EASTING	NORTHING	POINT NUBER	EASTING	NORTHING
2557	531.828,151	9.185.900,981	2656	531.162,771	9.184.056,513
2558	531.819,861	9.185.882,780	2657	531.153,119	9.184.038,997
2559	531.811,571	9.185.864,579	2658	531.143,068	9.184.021,706
2560	531.803,281	9.185.846,378	2659	531.132,888	9.184.004,491
2561	531.794,991	9.185.828,177	2660	531.122,704	9.183.987,278
2562	531.786,701	9.185.809,976	2661	531.112,519	9.183.970,065
2563	531.778,411	9.185.791,775	2662	531.102,335	9.183.952,853
2564	531.770,121	9.185.773,574	2663	531.092,150	9.183.935,640
2565	531.761,831	9.185.755,373	2664	531.081,966	9.183.918,427
2566	531.753,541	9.185.737,172	2665	531.071,782	9.183.901,214
2567	531.745,251	9.185.718,971	2666	531.061,597	9.183.884,002
2568	531.736,961	9.185.700,770	2667	531.051,413	9.183.866,789
2569	531.728,671	9.185.682,569	2668	531.041,228	9.183.849,576
2570	531.720,381	9.185.664,368	2669	531.031,044	9.183.832,364
2571	531.712,091	9.185.646,167	2670	531.020,859	9.183.815,151
2572	531.703,801	9.185.627,966	2671	531.010,675	9.183.797,938
2573	531.695,511	9.185.609,765	2672	531.000,491	9.183.780,725
2574	531.687,227	9.185.591,563	2673	530.990,306	9.183.763,513
2575	531.679,330	9.185.573,362	2674	530.980,122	9.183.746,300
2576	531.671,694	9.185.554,701	2675	530.969,937	9.183.729,087
2577	531.664,373	9.185.536,089	2676	530.959,753	9.183.711,874
2578	531.657,369	9.185.517,356	2677	530.949,569	9.183.694,662
2579	531.650,683	9.185.498,507	2678	530.939,231	9.183.677,542
2580	531.644,317	9.185.479,547	2679	530.928,364	9.183.660,752
2581	531.638,274	9.185.460,482	2680	530.916,961	9.183.644,323
2582	531.632,554	9.185.441,318	2681	530.905,035	9.183.628,268
2583	531.627,160	9.185.422,059	2682	530.892,883	9.183.612,383
2584	531.622,094	9.185.402,712	2683	530.880,731	9.183.596,499
2585	531.617,356	9.185.383,281	2684	530.868,579	9.183.580,614
2586	531.612,946	9.185.363,774	2685	530.856,427	9.183.564,729
2587	531.608,668	9.185.344,237	2686	530.844,275	9.183.548,844
2588	531.604,317	9.185.324,716	2687	530.832,122	9.183.532,960
2589	531.599,468	9.185.305,314	2688	530.819,970	9.183.517,075
2590	531.593,630	9.185.286,188	2689	530.807,818	9.183.501,190
2591	531.586,406	9.185.267,544	2690	530.795,666	9.183.485,305
2592	531.577,717	9.185.249,536	2691	530.783,514	9.183.469,420
2593	531.567,620	9.185.232,278	2692	530.771,362	9.183.453,536
2594	531.556,342	9.185.215,765	2693	530.759,210	9.183.437,651
2595	531.544,307	9.185.199,793	2694	530.747,316	9.183.421,572
2596	531.531,948	9.185.184,068	2695	530.735,483	9.183.405,449
2597	531.519,560	9.185.168,367	2696	530.723,649	9.183.389,326
2598	531.507,172	9.185.152,665	2697	530.711,815	9.183.373,202
2599	531.494,788	9.185.136,961	2698	530.699,981	9.183.357,079
2600	531.482,652	9.185.121,065	2699	530.688,147	9.183.340,956
2601	531.471,453	9.185.104,500	2700	530.676,313	9.183.324,833
2602	531.461,690	9.185.087,052	2701	530.664,479	9.183.308,709
2603	531.453,052	9.185.069,015	2702	530.652,646	9.183.292,586
2604	531.444,785	9.185.050,804	2703	530.640,812	9.183.276,463
2605	531.436,530	9.185.032,587	2704	530.628,978	9.183.260,340
2606	531.428,276	9.185.014,370	2705	530.617,937	9.183.243,695
2607	531.420,021	9.184.996,153	2706	530.611,021	9.183.224,984
2608	531.411,766	9.184.977,935	2707	530.607,087	9.183.205,375
2609	531.403,512	9.184.959,718	2708	530.603,166	9.183.185,763
2610	531.395,257	9.184.941,501	2709	530.598,899	9.183.166,225
2611	531.387,003	9.184.923,284	2710	530.593,841	9.183.146,877
2612	531.378,748	9.184.905,067	2711	530.587,608	9.183.127,877
2613	531.370,493	9.184.886,850	2712	530.580,061	9.183.109,360
2614	531.362,239	9.184.868,633	2713	530.571,234	9.183.091,418
2615	531.353,984	9.184.850,416	2714	530.561,171	9.183.074,139
2616	531.345,793	9.184.832,170	2715	530.549,922	9.183.057,608
2617	531.338,023	9.184.813,742	2716	530.537,540	9.183.041,906
2618	531.330,735	9.184.795,118	2717	530.524,088	9.183.027,111
2619	531.323,932	9.184.776,311	2718	530.509,632	9.183.013,296
2620	531.317,621	9.184.757,334	2719	530.494,243	9.183.000,529
2621	531.311,804	9.184.738,199	2720	530.477,997	9.182.988,872
2622	531.306,486	9.184.718,919	2721	530.460,973	9.182.978,382
2623	531.301,671	9.184.699,508	2722	530.443,260	9.182.969,104
2624	531.297,361	9.184.679,979	2723	530.425,031	9.182.960,881
2625	531.293,560	9.184.660,344	2724	530.406,505	9.182.953,346
2626	531.290,271	9.184.640,617	2725	530.387,872	9.182.946,080
2627	531.287,495	9.184.620,811	2726	530.369,232	9.182.938,829
2628	531.285,021	9.184.600,964	2727	530.350,593	9.182.931,578
2629	531.282,549	9.184.581,118	2728	530.331,960	9.182.924,309
2630	531.280,077	9.184.561,271	2729	530.313,512	9.182.916,588
2631	531.277,606	9.184.541,424	2730	530.295,341	9.182.908,235
2632	531.275,134	9.184.521,578	2731	530.277,469	9.182.899,261
2633	531.272,589	9.184.501,740	2732	530.259,916	9.182.889,676
2634	531.269,791	9.184.481,937	2733	530.242,705	9.182.879,491
2635	531.266,732	9.184.462,173	2734	530.225,855	9.182.868,719
2636	531.263,414	9.184.442,450	2735	530.209,204	9.182.857,640
2637	531.259,837	9.184.422,773	2736	530.192,554	9.182.846,560
2638	531.256,001	9.184.403,144	2737	530.175,903	9.182.835,480
2639	531.251,907	9.184.383,568	2738	530.159,253	9.182.824,400
2640	531.247,579	9.184.364,042	2739	530.142,603	9.182.813,320
2641	531.243,208	9.184.344,525	2740	530.125,952	9.182.802,240
2642	531.238,837	9.184.325,009	2741	530.109,302	9.182.791,160
2643	531.234,466	9.184.305,492	2742	530.092,651	9.182.780,080
2644	531.230,095	9.184.285,976	2743	530.075,996	9.182.769,007
2645	531.225,723	9.184.266,459	2744	530.059,243	9.182.758,084
2646	531.221,352	9.184.246,943	2745	530.042,228	9.182.747,574
2647	531.216,981	9.184.227,426	2746	530.024,813	9.182.737,743
2648	531.212,610	9.184.207,910	2747	530.006,954	9.182.728,745
2649	531.208,238	9.184.188,393	2748	529.988,688	9.182.720,604
2650	531.203,784	9.184.168,886	2749	529.970,103	9.182.713,216
2651	531.198,963	9.184.149,486	2750	529.951,330	9.182.706,321
2652	531.193,483	9.184.130,253	2751	529.932,484	9.182.699,626
2653	531.187,128	9.184.111,291	2752	529.913,633	9.182.692,945
2654	531.179,878	9.184.092,654	2753	529.894,781	9.182.686,264
2655	531.171,749	9.184.074,383	2754	529.875,930	9.182.679,583



POINT NUMBER	EASTING	NORTHING
2755	529.857,079	9.182.672,902
2756	529.838,228	9.182.666,222
2757	529.819,377	9.182.659,541
2758	529.800,526	9.182.652,860
2759	529.781,674	9.182.646,179
2760	529.762,823	9.182.639,498
2761	529.743,972	9.182.632,817
2762	529.725,121	9.182.626,137
2763	529.706,270	9.182.619,456
2764	529.687,419	9.182.612,775
2765	529.668,567	9.182.606,094
2766	529.649,716	9.182.599,413
2767	529.630,865	9.182.592,733
2768	529.612,014	9.182.586,052
2769	529.593,163	9.182.579,371
2770	529.574,292	9.182.572,746
2771	529.555,314	9.182.566,436
2772	529.536,144	9.182.560,738
2773	529.516,739	9.182.555,905
2774	529.497,126	9.182.552,000
2775	529.477,349	9.182.549,035
2776	529.457,453	9.182.547,013
2777	529.437,484	9.182.545,941
2778	529.417,486	9.182.545,821
2779	529.397,505	9.182.546,651
2780	529.377,575	9.182.548,313
2781	529.357,697	9.182.550,518
2782	529.337,846	9.182.552,955
2783	529.317,998	9.182.555,413
2784	529.298,149	9.182.557,870
2785	529.278,301	9.182.560,327
2786	529.258,452	9.182.562,784
2787	529.238,604	9.182.565,241
2788	529.218,755	9.182.567,698
2789	529.198,907	9.182.570,155
2790	529.179,058	9.182.572,612
2791	529.159,210	9.182.575,069
2792	529.139,365	9.182.577,556
2793	529.119,579	9.182.580,467
2794	529.099,881	9.182.583,927
2795	529.080,287	9.182.587,933
2796	529.060,812	9.182.592,482
2797	529.041,470	9.182.597,569
2798	529.022,278	9.182.603,192
2799	529.003,249	9.182.609,346
2800	528.984,398	9.182.616,026
2801	528.965,740	9.182.623,227
2802	528.947,289	9.182.630,943
2803	528.929,060	9.182.639,169
2804	528.911,066	9.182.647,898
2805	528.893,227	9.182.656,941
2806	528.875,391	9.182.665,989
2807	528.857,554	9.182.675,036
2808	528.839,718	9.182.684,084
2809	528.821,881	9.182.693,132
2810	528.804,045	9.182.702,180
2811	528.786,209	9.182.711,228
2812	528.768,372	9.182.720,276
2813	528.750,536	9.182.729,324
2814	528.732,700	9.182.738,371
2815	528.714,863	9.182.747,419
2816	528.697,027	9.182.756,467
2817	528.679,243	9.182.765,518
2818	528.661,739	9.182.775,291
2819	528.644,556	9.182.785,524
2820	528.627,700	9.182.796,287
2821	528.610,937	9.182.807,196
2822	528.594,175	9.182.818,105
2823	528.577,412	9.182.829,015
2824	528.560,649	9.182.839,924
2825	528.543,887	9.182.850,833
2826	528.527,124	9.182.861,743
2827	528.510,361	9.182.872,652
2828	528.493,599	9.182.883,561
2829	528.476,836	9.182.894,470
2830	528.460,073	9.182.905,380
2831	528.443,311	9.182.916,289
2832	528.426,548	9.182.927,198
2833	528.409,785	9.182.938,108
2834	528.393,022	9.182.949,017
2835	528.376,260	9.182.959,926
2836	528.359,497	9.182.970,835
2837	528.342,735	9.182.981,746
2838	528.326,046	9.182.992,768
2839	528.309,480	9.183.003,972
2840	528.293,037	9.183.015,358
2841	528.276,721	9.183.026,924
2842	528.260,532	9.183.038,668
2843	528.244,474	9.183.050,590
2844	528.228,501	9.183.062,626
2845	528.212,530	9.183.074,664
2846	528.196,559	9.183.086,703
2847	528.180,588	9.183.098,741
2848	528.164,616	9.183.110,779
2849	528.148,645	9.183.122,818
2850	528.132,674	9.183.134,856
2851	528.116,703	9.183.146,895
2852	528.100,732	9.183.158,933
2853	528.084,706	9.183.170,898

POINT NUMBER	EASTING	NORTHING
2854	528.068,333	9.183.182,381
2855	528.051,274	9.183.192,810
2856	528.033,368	9.183.201,707
2857	528.014,910	9.183.209,403
2858	527.996,209	9.183.216,492
2859	527.977,465	9.183.223,469
2860	527.958,722	9.183.230,446
2861	527.939,978	9.183.237,423
2862	527.921,235	9.183.244,400
2863	527.902,491	9.183.251,377
2864	527.883,748	9.183.258,353
2865	527.865,004	9.183.265,330
2866	527.846,260	9.183.272,307
2867	527.827,517	9.183.279,284
2868	527.808,773	9.183.286,261
2869	527.790,030	9.183.293,238
2870	527.771,286	9.183.300,215
2871	527.752,542	9.183.307,192
2872	527.733,799	9.183.314,169
2873	527.715,055	9.183.321,146
2874	527.696,312	9.183.328,123
2875	527.677,568	9.183.335,100
2876	527.658,824	9.183.342,077
2877	527.640,081	9.183.349,054
2878	527.621,337	9.183.356,031
2879	527.602,594	9.183.363,008
2880	527.583,850	9.183.369,985
2881	527.565,107	9.183.376,962
2882	527.546,363	9.183.383,939
2883	527.527,619	9.183.390,916
2884	527.508,876	9.183.397,893
2885	527.490,132	9.183.404,870
2886	527.471,389	9.183.411,846
2887	527.452,645	9.183.418,823
2888	527.433,901	9.183.425,800
2889	527.415,158	9.183.432,777
2890	527.396,414	9.183.439,754
2891	527.377,671	9.183.446,731
2892	527.358,927	9.183.453,708
2893	527.340,183	9.183.460,685
2894	527.321,440	9.183.467,662
2895	527.302,696	9.183.474,639
2896	527.283,945	9.183.481,616
2897	527.265,191	9.183.488,593
2898	527.245,992	9.183.494,569
2899	527.226,560	9.183.498,908
2900	527.206,841	9.183.502,223
2901	527.186,935	9.183.504,122
2902	527.166,945	9.183.504,633
2903	527.146,954	9.183.504,108
2904	527.126,982	9.183.503,044
2905	527.107,017	9.183.501,865
2906	527.087,052	9.183.500,685
2907	527.067,087	9.183.499,505
2908	527.047,121	9.183.498,324
2909	527.027,156	9.183.497,144
2910	527.007,191	9.183.495,964
2911	526.987,226	9.183.494,784
2912	526.967,261	9.183.493,604
2913	526.947,296	9.183.492,424
2914	526.927,331	9.183.491,244
2915	526.907,365	9.183.490,063
2916	526.887,400	9.183.488,883
2917	526.867,435	9.183.487,703
2918	526.847,470	9.183.486,523
2919	526.827,505	9.183.485,343
2920	526.807,540	9.183.484,163
2921	526.787,575	9.183.482,983
2922	526.767,609	9.183.481,802
2923	526.747,644	9.183.480,622
2924	526.727,679	9.183.479,442
2925	526.707,714	9.183.478,262
2926	526.687,748	9.183.477,089
2927	526.667,784	9.183.476,331
2928	526.647,765	9.183.476,217
2929	526.627,769	9.183.476,643
2930	526.607,775	9.183.477,129
2931	526.587,781	9.183.477,615
2932	526.567,787	9.183.478,101
2933	526.547,793	9.183.478,587
2934	526.527,799	9.183.479,073
2935	526.507,805	9.183.479,559
2936	526.487,811	9.183.480,045
2937	526.467,817	9.183.480,530
2938	526.447,823	9.183.481,016
2939	526.427,829	9.183.481,502
2940	526.407,834	9.183.481,988
2941	526.387,840	9.183.482,474
2942	526.367,846	9.183.482,960
2943	526.347,852	9.183.483,446
2944	526.327,858	9.183.483,932
2945	526.307,864	9.183.484,417
2946	526.287,870	9.183.484,903
2947	526.267,876	9.183.485,389
2948	526.247,882	9.183.485,875
2949	526.227,888	9.183.486,361
2950	526.207,893	9.183.486,847
2951	526.187,899	9.183.487,333
2952	526.167,905	9.183.487,819

POINT NUBER	EASTING	NORTHING
2953	526.147,911	9.183.488,304
2954	526.127,917	9.183.488,790
2955	526.107,923	9.183.489,276
2956	526.087,929	9.183.489,762
2957	526.067,935	9.183.490,248
2958	526.047,941	9.183.490,734
2959	526.027,947	9.183.491,220
2960	526.007,952	9.183.491,706
2961	525.987,958	9.183.492,192
2962	525.967,964	9.183.492,677
2963	525.947,970	9.183.493,163
2964	525.927,976	9.183.493,649
2965	525.907,982	9.183.494,135
2966	525.887,988	9.183.494,620
2967	525.867,992	9.183.495,008
2968	525.847,993	9.183.494,930
2969	525.828,019	9.183.493,953
2970	525.808,143	9.183.491,767
2971	525.788,430	9.183.488,400
2972	525.768,874	9.183.484,213
2973	525.749,407	9.183.479,628
2974	525.729,955	9.183.474,978
2975	525.710,503	9.183.470,329
2976	525.691,053	9.183.465,669
2977	525.671,647	9.183.460,833
2978	525.652,366	9.183.455,522
2979	525.633,313	9.183.449,446
2980	525.614,562	9.183.442,494
2981	525.596,099	9.183.434,809
2982	525.577,823	9.183.426,686
2983	525.559,617	9.183.418,407
2984	525.541,414	9.183.410,121
2985	525.523,211	9.183.401,835
2986	525.505,008	9.183.393,549
2987	525.486,806	9.183.385,263
2988	525.468,603	9.183.376,976
2989	525.450,400	9.183.368,690
2990	525.432,197	9.183.360,404
2991	525.415,700	9.183.352,896
2992	525.408,216	9.183.373,451

POLIGONAL – ACESSO:

POINT NUBER	EASTING	NORTHING
1	549.439,510	9.190.307,150
2	549.441,120	9.190.327,080
3	549.442,720	9.190.347,020
4	549.444,320	9.190.366,960
5	549.445,920	9.190.386,890
6	549.447,520	9.190.406,830
7	549.449,120	9.190.426,760
8	549.450,730	9.190.446,700
9	549.452,330	9.190.466,630
10	549.453,930	9.190.486,570
11	549.455,530	9.190.506,510
12	549.457,130	9.190.526,440
13	549.458,730	9.190.546,380
14	549.460,340	9.190.566,310
15	549.461,940	9.190.586,250
16	549.463,540	9.190.606,180
17	549.465,140	9.190.626,120
18	549.466,740	9.190.646,060
19	549.468,350	9.190.665,990
20	549.470,230	9.190.685,900
21	549.473,790	9.190.705,570
22	549.479,810	9.190.724,630
23	549.487,150	9.190.743,230
24	549.494,620	9.190.761,790
25	549.502,080	9.190.780,340
26	549.509,550	9.190.798,900
27	549.517,010	9.190.817,450
28	549.525,110	9.190.835,730
29	549.534,210	9.190.853,540
30	549.543,150	9.190.871,430
31	549.550,350	9.190.890,060
32	549.554,960	9.190.909,520
33	549.558,980	9.190.929,110
34	549.563,000	9.190.948,700
35	549.567,020	9.190.968,290
36	549.571,040	9.190.987,890
37	549.575,060	9.191.007,480
38	549.579,000	9.191.027,090
39	549.581,670	9.191.046,890
40	549.581,010	9.191.066,850
41	549.576,580	9.191.086,330
42	549.568,550	9.191.104,610
43	549.557,980	9.191.121,580
44	549.546,920	9.191.138,240
45	549.537,780	9.191.156,020
46	549.531,160	9.191.174,870
47	549.525,550	9.191.194,070
48	549.519,940	9.191.213,270
49	549.514,330	9.191.232,460
50	549.508,640	9.191.251,640
51	549.502,160	9.191.270,550
52	549.493,900	9.191.288,760

POINT NUBER	EASTING	NORTHING
53	549.483,680	9.191.305,940
54	549.471,660	9.191.321,910
55	549.458,510	9.191.336,970
56	549.445,070	9.191.351,790
57	549.431,480	9.191.366,460
58	549.417,390	9.191.380,660
59	549.402,840	9.191.394,370
60	549.388,140	9.191.407,930
61	549.373,440	9.191.421,490
62	549.358,790	9.191.435,110
63	549.344,650	9.191.449,250
64	549.331,640	9.191.464,430
65	549.320,040	9.191.480,720
66	549.309,690	9.191.497,830
67	549.299,920	9.191.515,280
68	549.290,190	9.191.532,750
69	549.280,050	9.191.549,990
70	549.268,600	9.191.566,380
71	549.256,560	9.191.582,350
72	549.243,720	9.191.597,680
73	549.229,670	9.191.611,910
74	549.215,320	9.191.625,840
75	549.202,220	9.191.640,930
76	549.191,330	9.191.657,680
77	549.182,840	9.191.675,770
78	549.176,910	9.191.694,860
79	549.173,670	9.191.714,580
80	549.173,170	9.191.734,560
81	549.175,420	9.191.754,410
82	549.179,180	9.191.774,060
83	549.183,750	9.191.793,520
84	549.190,520	9.191.812,320
85	549.199,750	9.191.830,050
86	549.210,480	9.191.846,930
87	549.219,780	9.191.864,600
88	549.226,950	9.191.883,270
89	549.234,100	9.191.901,950
90	549.241,310	9.191.920,600
91	549.249,290	9.191.938,940
92	549.258,640	9.191.956,620
93	549.268,670	9.191.973,920
94	549.277,590	9.191.991,810
95	549.284,470	9.192.010,580
96	549.289,690	9.192.029,880
97	549.294,780	9.192.049,220
98	549.299,880	9.192.068,560
99	549.304,980	9.192.087,900
100	549.310,070	9.192.107,240
101	549.315,170	9.192.126,580
102	549.320,260	9.192.145,920
103	549.325,360	9.192.165,260
104	549.330,460	9.192.184,600
105	549.335,550	9.192.203,940
106	549.340,650	9.192.223,280
107	549.345,740	9.192.242,620
108	549.350,840	9.192.261,960
109	549.355,940	9.192.281,300
110	549.361,070	9.192.300,630
111	549.366,480	9.192.319,880
112	549.371,890	9.192.339,140
113	549.377,300	9.192.358,390
114	549.382,710	9.192.377,650
115	549.388,120	9.192.396,900
116	549.393,530	9.192.416,160
117	549.398,940	9.192.435,410
118	549.404,350	9.192.454,660
119	549.409,760	9.192.473,920
120	549.415,170	9.192.493,170
121	549.420,580	9.192.512,430
122	549.426,000	9.192.531,680
123	549.431,410	9.192.550,940
124	549.436,820	9.192.570,190
125	549.442,230	9.192.589,440
126	549.447,330	9.192.608,780
127	549.452,320	9.192.628,150
128	549.457,310	9.192.647,520
129	549.462,300	9.192.666,880
130	549.467,300	9.192.686,250
131	549.472,290	9.192.705,620
132	549.477,280	9.192.724,980
133	549.482,280	9.192.744,350
134	549.487,270	9.192.763,720
135	549.492,260	9.192.783,080
136	549.497,260	9.192.802,450
137	549.502,250	9.192.821,820
138	549.507,240	9.192.841,180
139	549.512,240	9.192.860,550
140	549.517,230	9.192.879,920
141	549.522,220	9.192.899,280
142	549.527,220	9.192.918,650
143	549.532,210	9.192.938,020
144	549.537,200	9.192.957,380
145	549.542,200	9.192.976,750



POINT NUMBER	EASTING	NORTHING
146	549.547,190	9.192.996,120
147	549.552,180	9.193.015,480
148	549.557,180	9.193.034,850
149	549.562,170	9.193.054,220
150	549.567,160	9.193.073,580
151	549.572,160	9.193.092,950
152	549.577,150	9.193.112,320
153	549.582,140	9.193.131,680
154	549.587,140	9.193.151,050
155	549.592,130	9.193.170,420
156	549.597,120	9.193.189,780
157	549.602,110	9.193.209,150
158	549.607,110	9.193.228,520
159	549.608,560	9.193.248,200
160	549.599,900	9.193.265,650
161	549.617,610	9.193.275,870
162	549.634,540	9.193.285,650
163	549.644,190	9.193.267,650
164	549.649,030	9.193.248,310
165	549.648,210	9.193.228,400
166	549.643,380	9.193.208,990
167	549.638,390	9.193.189,630
168	549.633,400	9.193.170,260
169	549.628,400	9.193.150,890
170	549.623,410	9.193.131,530
171	549.618,420	9.193.112,160
172	549.613,420	9.193.092,790
173	549.608,430	9.193.073,430
174	549.603,440	9.193.054,060
175	549.598,440	9.193.034,690
176	549.593,450	9.193.015,330
177	549.588,460	9.192.995,960
178	549.583,460	9.192.976,590
179	549.578,470	9.192.957,230
180	549.573,480	9.192.937,860
181	549.568,480	9.192.918,490
182	549.563,490	9.192.899,130
183	549.558,500	9.192.879,760
184	549.553,500	9.192.860,390
185	549.548,510	9.192.841,030
186	549.543,520	9.192.821,660
187	549.538,530	9.192.802,290
188	549.533,530	9.192.782,930
189	549.528,540	9.192.763,560
190	549.523,550	9.192.744,190
191	549.518,550	9.192.724,830
192	549.513,560	9.192.705,460
193	549.508,570	9.192.686,090
194	549.503,570	9.192.666,730
195	549.498,580	9.192.647,360
196	549.493,590	9.192.627,990
197	549.488,590	9.192.608,630
198	549.483,600	9.192.589,260
199	549.478,300	9.192.569,970
200	549.472,890	9.192.550,720
201	549.467,480	9.192.531,470
202	549.462,070	9.192.512,210
203	549.456,660	9.192.492,960
204	549.451,250	9.192.473,700
205	549.445,840	9.192.454,450
206	549.440,430	9.192.435,190
207	549.435,020	9.192.415,940
208	549.429,610	9.192.396,690
209	549.424,200	9.192.377,430
210	549.418,790	9.192.358,180
211	549.413,380	9.192.338,920
212	549.407,970	9.192.319,670
213	549.402,560	9.192.300,410
214	549.397,260	9.192.281,130
215	549.392,160	9.192.261,790
216	549.387,070	9.192.242,450
217	549.381,970	9.192.223,110
218	549.376,870	9.192.203,770
219	549.371,780	9.192.184,430
220	549.366,680	9.192.165,090
221	549.361,590	9.192.145,750
222	549.356,490	9.192.126,410
223	549.351,390	9.192.107,070
224	549.346,300	9.192.087,730
225	549.341,200	9.192.068,390
226	549.336,100	9.192.049,050
227	549.331,010	9.192.029,710
228	549.325,910	9.192.010,370
229	549.320,220	9.191.991,200
230	549.312,850	9.191.972,620
231	549.303,810	9.191.954,790
232	549.293,770	9.191.937,490
233	549.284,480	9.191.919,790
234	549.276,720	9.191.901,360
235	549.269,550	9.191.882,680
236	549.262,410	9.191.864,010
237	549.255,060	9.191.845,400
238	549.245,690	9.191.827,750

POINT NUMBER	EASTING	NORTHING
239	549.234,920	9.191.810,910
240	549.225,830	9.191.793,120
241	549.220,040	9.191.774,000
242	549.216,130	9.191.754,380
243	549.213,230	9.191.734,610
244	549.213,910	9.191.714,650
245	549.218,350	9.191.695,190
246	549.226,400	9.191.676,910
247	549.237,770	9.191.660,490
248	549.251,750	9.191.646,210
249	549.266,030	9.191.632,210
250	549.279,590	9.191.617,500
251	549.292,020	9.191.601,840
252	549.303,970	9.191.585,810
253	549.315,190	9.191.569,250
254	549.325,260	9.191.551,980
255	549.334,990	9.191.534,500
256	549.344,770	9.191.517,060
257	549.355,230	9.191.500,020
258	549.367,230	9.191.484,030
259	549.380,860	9.191.469,410
260	549.395,390	9.191.455,660
261	549.410,090	9.191.442,100
262	549.424,790	9.191.428,540
263	549.439,450	9.191.414,940
264	549.453,740	9.191.400,940
265	549.467,560	9.191.386,490
266	549.481,020	9.191.371,700
267	549.494,400	9.191.356,830
268	549.507,240	9.191.341,500
269	549.518,870	9.191.325,240
270	549.528,990	9.191.307,990
271	549.537,490	9.191.289,900
272	549.544,410	9.191.271,140
273	549.550,280	9.191.252,020
274	549.555,900	9.191.232,820
275	549.561,510	9.191.213,630
276	549.567,120	9.191.194,430
277	549.573,090	9.191.175,350
278	549.582,030	9.191.157,490
279	549.593,180	9.191.140,890
280	549.603,630	9.191.123,840
281	549.612,100	9.191.105,740
282	549.618,010	9.191.086,650
283	549.621,240	9.191.066,930
284	549.621,730	9.191.046,950
285	549.619,600	9.191.027,080
286	549.615,880	9.191.007,430
287	549.611,860	9.190.987,830
288	549.607,840	9.190.968,240
289	549.603,820	9.190.948,650
290	549.599,810	9.190.929,060
291	549.595,790	9.190.909,470
292	549.591,630	9.190.889,900
293	549.586,120	9.190.870,690
294	549.578,340	9.190.852,270
295	549.569,350	9.190.834,410
296	549.560,260	9.190.816,590
297	549.552,390	9.190.798,220
298	549.544,920	9.190.779,660
299	549.537,460	9.190.761,110
300	549.529,990	9.190.742,550
301	549.522,530	9.190.724,000
302	549.515,400	9.190.705,320
303	549.510,610	9.190.685,920
304	549.508,480	9.190.666,040
305	549.506,880	9.190.646,110
306	549.505,270	9.190.626,170
307	549.503,670	9.190.606,240
308	549.502,070	9.190.586,300
309	549.500,470	9.190.566,360
310	549.498,870	9.190.546,430
311	549.497,270	9.190.526,490
312	549.495,660	9.190.506,560
313	549.494,060	9.190.486,620
314	549.492,460	9.190.466,690
315	549.490,860	9.190.446,750
316	549.489,260	9.190.426,810
317	549.487,660	9.190.406,880
318	549.486,050	9.190.386,940
319	549.484,450	9.190.367,010
320	549.482,850	9.190.347,070
321	549.481,250	9.190.327,140
322	549.479,650	9.190.307,200
323	549.478,050	9.190.295,530
324	549.459,110	9.190.301,340



Art. 2º A desapropriação da área descrita no artigo anterior destina-se à implantação da Faixa de Domínio da Rodovia CE-397 e Acessos, cuja abrangência envolve o trecho compreendido entre o entroncamento com a CE-384 (Mauriti), o Distrito de São Miguel e a Divisa dos Estados do Ceará e Paraíba e Acessos, no município de Mauriti/CE.

Art. 3º Caberá à Procuradoria-Geral do Estado, por meio da Comissão

Central de Desapropriações e Perícias da Procuradoria do Patrimônio e do Meio Ambiente, proceder, por via administrativa ou judicial, a desapropriação prevista neste decreto, nos termos da Lei Complementar nº 58, de 31 de março de 2006, e suas posteriores alterações.

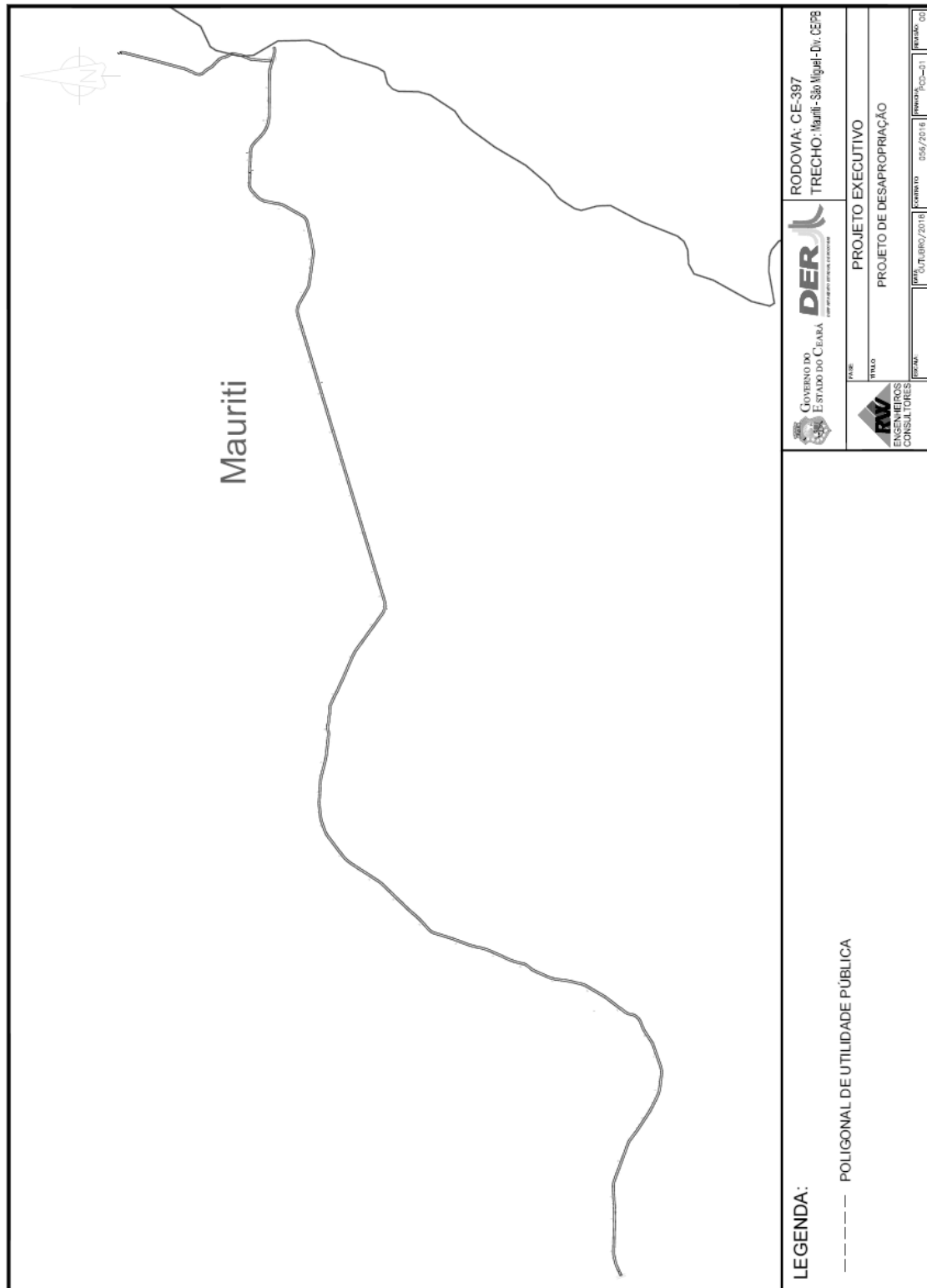
Art. 4º As despesas decorrentes deste Decreto correrão à conta do Tesouro do Estado.

Art. 5º Este Decreto entrará em vigor na data de sua publicação.

PALÁCIO DA ABOLIÇÃO, DO GOVERNO DO ESTADO DO CEARÁ, em Fortaleza, aos 28 de agosto de 2019.

Camilo Sobreira de Santana
GOVERNADOR DO ESTADO DO CEARÁ

ANEXO I



*** **

DECRETO Nº33.251, de 28 de agosto de 2019.

CONSOLIDA A LEGISLAÇÃO DO ICMS RELATIVA A OPERAÇÕES E PRESTAÇÕES DE COMÉRCIO EXTERIOR, REMESSA DE PRODUTOS PARA A ZONA FRANCA DE MANAUS E ÁREAS DE LIVRE COMÉRCIO E OPERAÇÕES COM ESTABELECIMENTOS SEDIADOS NA ZONA DE PROCESSAMENTO DE EXPORTAÇÃO (ZPE) DO CEARÁ, E DÁ OUTRAS PROVIDÊNCIAS.

O GOVERNADOR DO ESTADO DO CEARÁ, no uso das atribuições que lhe confere o art. 88, incisos IV e VI, da Constituição Estadual, CONSIDERANDO os diversos convênios celebrados pelo Conselho Nacional de Política Fazendária (CONFAZ), tratando de operações e prestações relativas ao comércio exterior, operações de remessa de produtos para a Zona Franca de Manaus (ZFM) e Áreas de Livre Comércio (ALC), bem como das operações e prestações de serviços realizadas com estabelecimentos sediados na Zona de Processamento de Exportação (ZPE) do Estado do Ceará, CONSIDERANDO a

necessidade de racionalizar os procedimentos de controle e fiscalização das obrigações tributárias relacionadas ao comércio exterior, principalmente no que concerne à adequação da legislação deste Estado à evolução tecnológica do processamento do despacho aduaneiro de importação e exportação no âmbito federal. CONSIDERANDO, por fim, em obediência ao disposto no art. 132 da Lei n.º 12.670, de 27 de dezembro de 1996, a necessidade de regulamentar a incidência ou não do ICMS nas importações e exportações de mercadorias, bens e serviços, DECRETA:

CAPÍTULO ÚNICO

DAS OPERAÇÕES E PRESTAÇÕES DE COMÉRCIO EXTERIOR E ÁREAS INCENTIVADAS

Seção I

Das Operações e Prestações destinadas ao Exterior

Art. 1.º As seguintes operações e prestações que destinem mercadorias, bens ou serviços ao exterior, sem incidência do ICMS, serão disciplinadas nos termos desta seção:

I - remessa de mercadoria realizada com o fim específico de exportação;

II - remessa de mercadoria destinada à formação de lote em recintos alfandegados para posterior exportação;

III - saída de mercadoria, bem ou serviço decorrente de exportação direta.

Art. 2.º Todas as operações e prestações que destinem mercadorias, bens ou serviços ao exterior, sem incidência do ICMS, deverão estar acompanhadas de Nota Fiscal Eletrônica (NF-e) e registradas na Escrituração Fiscal Digital (EFD), na forma da legislação pertinente.

§ 1.º O produtor rural poderá, nas operações de remessa com o fim específico de exportação, excepcionalmente ao disposto no caput deste artigo, emitir Nota Fiscal, modelo 1 ou 1-A, ficando ainda dispensado da Escrituração Fiscal Digital (EFD).

§ 2.º Ato normativo emitido pelo Secretário da Fazenda disciplinará os procedimentos específicos para emissão de nota fiscal nas operações de que trata esta seção.

Art. 3.º Para efeito de reconhecimento da não incidência de que trata esta seção, a efetiva exportação para o exterior de mercadoria, bem ou serviço deverá ser realizada no prazo de:

I - até 180 (cento e oitenta) dias contados da data de emissão da NF-e de remessa com o fim específico de exportação;

II - até 90 (noventa) dias contados da data de emissão da NF-e de remessa para formação de lote de exportação ou da NF-e de exportação direta.

§ 1.º Para fins de cumprimento do disposto no caput deste artigo, a comprovação da exportação deverá ser feita na forma e condições estabelecidas em ato normativo expedido pelo Secretário da Fazenda.

§ 2.º Em relação a produtos primários e semielaborados, o prazo de que trata o inciso I do caput deste artigo será de 90 (noventa) dias, exceto quanto aos produtos classificados na posição 2401 da Nomenclatura Comum do Mercosul (NCM/SH), caso em que o prazo é de 180 (cento e oitenta) dias.

§ 3.º Os prazos estabelecidos no caput e no § 2.º deste artigo poderão ser prorrogados, uma única vez, por igual período, a critério do fisco, após análise de pedido do interessado, formalizado no transcurso de sua vigência original.

§ 4.º Para fins de contagem de prazo, será considerada como data da efetiva exportação a data do embarque da mercadoria para o exterior ou da sua transposição de fronteira, desde que a exportação esteja averbada no Sistema Integrado de Comércio Exterior (Portal Siscomex), via Declaração de Exportação (DE), Declaração Simplificada de Exportação (DSE) ou Declaração Única de Exportação (DU-E), conforme o caso.

Art. 4.º O estabelecimento que der saída de mercadoria, bem ou serviço com destino ao exterior, nos termos desta seção, ficará obrigado ao recolhimento do ICMS devido a este Estado, inclusive o relativo à prestação de serviço de transporte, quando for o caso, com os acréscimos legais, inclusive multa, em qualquer um dos seguintes casos em que não se efetivar a exportação:

I - decorridos os prazos fixados no caput e no § 2.º do art. 3.º, inclusive quando prorrogados nos termos do § 3.º do mesmo artigo;

II - em razão de perda, furto, roubo, incêndio, calamidade, perecimento, sinistro ou qualquer outra causa de dano da mercadoria ou bem, quando não reconhecidos pela Secretaria da Fazenda do Estado do Ceará (SEFAZ) em parecer circunstanciado, na forma da legislação vigente;

III - em virtude da reintrodução da mercadoria ou bem no mercado interno.

§ 1.º O estabelecimento remetente ficará ainda obrigado ao recolhimento do imposto, na forma do caput deste artigo, nos casos em que houver descaracterização da mercadoria remetida com o fim específico de exportação, em razão de industrialização, beneficiamento ou rebeneficiamento, em qualquer de suas modalidades.

§ 2.º Não haverá exigência do imposto no caso de devolução ou retorno da mercadoria ou bem remetido ao exterior, ao estabelecimento exportador ou remetente, da mercadoria ou bem que saiu com destino ao exterior, nos prazos fixados no caput e no § 2.º do art. 3.º, inclusive quando prorrogados nos termos do § 3.º do mesmo artigo.

§ 3.º A devolução ou retorno da mercadoria ou bem de que trata o § 2.º deste artigo deverá ser comprovada:

I - pelos documentos legais caracterizadores do efetivo trânsito do retorno da mercadoria, na hipótese de ainda não ter sido exportada para o exterior; ou

II - pela Declaração de Importação (DI), Declaração Simplificada de Importação (DSI) ou outro documento equivalente, especificando o número da Declaração Única de Exportação (DU-E) ou da Declaração de Exportação (DE) e respectivo Registro de Exportação (RE), ou ainda da Declaração

Simplificada de Exportação (DSE) da operação de exportação originária, e pelos documentos legais caracterizadores do efetivo trânsito de retorno da mercadoria, na hipótese de ter sido reintroduzida no País por motivo de devolução de venda realizada para o exterior.

§ 4.º O valor do imposto a ser recolhido na forma deste artigo deverá compor a sua própria base de cálculo.

Art. 5.º A inobservância de quaisquer das disposições contidas nesta seção acarretará a constituição do crédito tributário correspondente.

Subseção I

Da Remessa de Mercadoria com o Fim Específico de Exportação (Exportação Indireta)

Art. 6.º Na remessa interna ou interestadual de mercadoria para exportação por intermédio de empresa comercial exportadora, inclusive trading company, ou outro estabelecimento da empresa remetente localizado neste Estado, como condição para que a operação seja alcançada pela não incidência do ICMS nos termos da Lei Complementar federal n.º 87, de 13 de setembro de 1996, e da Lei estadual n.º 12.670, de 27 de dezembro de 1996, deverão ser observadas as normas dispostas nesta seção, aplicando-se em caráter suplementar as disposições do Convênio ICMS n.º 84/09, de 25 de setembro de 2009, ou de outro convênio que venha a disciplinar a matéria.

§ 1.º Para os efeitos deste artigo, entende-se como empresa comercial exportadora o estabelecimento comercial que realize operações mercantis de exportação, inscrito no Registro de Exportadores e Importadores (REI), ou outro cadastro que vier a substituí-lo, da Secretaria de Comércio Exterior (SECEX) do Ministério do Desenvolvimento, Indústria e Comércio Exterior (MDIC), inclusive as classificadas como trading companies de que trata o Decreto-Lei n.º 1.248, de 29 de novembro de 1972.

§ 2.º O disposto nesta subseção aplica-se também às remessas com o fim específico de exportação destinadas aos armazéns alfandegados ou entrepostos aduaneiros, aplicando-se, quando for o caso de remessa para formação de lote para exportação, o disposto na Subseção II.

§ 3.º Nos casos em que a empresa comercial exportadora se situar neste Estado e não ocorrer a comprovação da exportação de acordo com o disposto no art. 3.º, a referida empresa torna-se responsável solidário pela obrigação de recolhimento do ICMS calculado sobre a saída de mercadoria com o fim específico de exportação, observado o seguinte:

I - se o remetente for optante pelo Simples Nacional, nos termos do § 7.º do art. 18 da Lei Complementar n.º 123, de 2006, o ICMS devido deverá ser calculado com base na legislação aplicável à empresa comercial exportadora destinatária das mercadorias, ressalvado o disposto no inciso II;

II - se o remetente for de outra unidade federada, o ICMS deverá ser calculado com base na operação de entrada interestadual, na forma da legislação pertinente;

III - em qualquer caso o ICMS deverá ser acrescido dos encargos legais cabíveis.

Art. 7.º Nas remessas destinadas aos seguintes consórcios, conforme previsto na legislação em vigor, a não incidência somente se aplica às saídas internas:

I - consórcio de exportadores;

II - consórcio de fabricantes formados para fins de exportação;

III - consórcio de microempresas deste Estado, organizados pelo Serviço Brasileiro de Apoio à Pequena e Microempresa (SEBRAE).

Parágrafo único. Na hipótese do caput deste artigo, a operação ou prestação deverá ser acompanhada pela respectiva NF-e e pelo instrumento constitutivo do consórcio, do qual conste o remetente como membro, admitida a cópia reprográfica do referido instrumento, autenticada em cartório de registro público de documentos.

Subseção II

Da Remessa de Mercadoria para Formação de Lote de Exportação

Art. 8.º Nas operações de remessa de mercadoria para formação de lotes em recintos alfandegados para posterior exportação, o estabelecimento remetente sediado neste Estado deverá emitir NF-e na forma e condições que dispuser a legislação pertinente, especialmente as disposições cabíveis do Convênio ICMS n.º 83/06, de 6 de outubro de 2006, ou de outro convênio que venha a disciplinar a matéria.

Seção II

Das Operações de Importação com a Incidência do ICMS

Subseção I

Dos Procedimentos Para Fins de Importação

Art. 9.º Na importação de mercadorias, bens ou serviços do exterior, qualquer que seja sua finalidade, por pessoa física ou jurídica, ainda que não seja contribuinte habitual do ICMS, deverá ser emitida NF-e ou Nota Fiscal Avulsa de entrada, conforme o caso, com destaque do imposto, quando devido, o qual deverá ser recolhido por meio de Documento de Arrecadação Estadual (DAE) ou, quando for o caso, de Guia Nacional de Recolhimento de Tributos Estaduais (GNRE), até o momento do desembaraço aduaneiro ou da entrega antecipada da mercadoria ou bem, quando for o caso.

§ 1.º Ressalvado o disposto no § 4.º do art. 17, para os efeitos da cobrança do imposto de que trata este artigo e definição do responsável pelo seu pagamento, o local da operação ou da prestação será aquele onde estiver situado o destinatário jurídico da mercadoria ou serviço, identificado na Declaração de Importação ou em outro documento equivalente, a saber:

I - o importador, no caso de importação por conta própria ou por encomenda; ou

II - o adquirente, no caso de importação por conta e ordem de terceiros.

§ 2.º A importação por encomenda tem, para o importador, os mesmos efeitos fiscais de uma importação por conta própria, por consistir em operação em que uma pessoa jurídica importadora é contratada para promover, em seu nome e com recursos próprios, o despacho aduaneiro



de importação de mercadoria estrangeira por ela adquirida no exterior para revenda a encomendante predeterminado, nos termos da legislação federal.

§ 3.º Considera-se operação de importação por conta e ordem de terceiros aquela em que uma pessoa jurídica importadora é contratada para promover, em seu nome, o despacho aduaneiro de importação de mercadoria estrangeira adquirida no exterior por outra pessoa jurídica, nos termos da legislação federal.

§ 4.º Considera-se adquirente de mercadoria estrangeira importada por sua conta e ordem a pessoa jurídica que realiza transação comercial de compra e venda da mercadoria no exterior, em seu nome e com recursos próprios, e contrata o importador por conta e ordem referido no § 3.º para promover o despacho aduaneiro de importação.

§ 5.º O objeto principal da relação jurídica de que tratam os §§ 3.º e 4.º é a prestação do serviço de promoção do despacho aduaneiro de importação, realizada pelo importador por conta e ordem de terceiro a pedido do adquirente de mercadoria importada por sua conta e ordem, em razão de contrato previamente firmado, que poderá compreender, ainda, outros serviços relacionados com a operação de importação, como a realização de cotação de preços, a intermediação comercial e o pagamento ao fornecedor estrangeiro.

§ 6.º Quando a importação promovida por destinatário jurídico domiciliado neste Estado, identificado de acordo com o § 1.º deste artigo, for desembarçada em outro Estado da Federação, o imposto previsto neste artigo será recolhido ao Estado do Ceará, independentemente da ocorrência de negócio jurídico posterior que redirecione a mercadoria ou bem importado para terceiros domiciliados no Estado de desembarque, operação subsequente que será objeto de tributação própria.

§ 7.º Para efeito do disposto no caput deste artigo, será cobrado, além do ICMS Importação, o ICMS Substituição Tributária e o Adicional do ICMS para o Fundo Estadual de Combate à Pobreza (Fecop), incidentes sobre a operação, quando for o caso.

§ 8.º Ato normativo do Secretário da Fazenda disciplinará os procedimentos específicos de:

I - controle e fiscalização do trânsito de bens ou mercadorias importados após o desembarque aduaneiro ocorrido neste Estado, cujo destinatário jurídico, identificado de acordo com o § 1.º, seja domiciliado em outro Estado;

II - emissão de nota fiscal nas operações de importação.

Art. 10. O disposto no art. 9.º também se aplica:

I - às arrematações em leilão de mercadorias ou bens oriundos do exterior e abandonados ou apreendidos, efetuadas por pessoa física ou jurídica domiciliada ou estabelecida neste Estado, inscrita ou não no CGF;

II - às aquisições realizadas por meio de licitação promovida pelo Poder Público de mercadorias ou bens oriundos do exterior.

Parágrafo único. O recolhimento do ICMS devido nas hipóteses previstas neste artigo deverá ser feito antes da entrega das mercadorias ou bens ao arrematante ou adquirente.

Subseção II

Das Remessas Expressas Internacionais

Art. 11. Aplica-se o disposto nos arts. 784 a 787 do Decreto n.º 24.569, de 1997, inclusive no que se refere ao ICMS Substituição Tributária e ao Adicional do ICMS para o Fecop, quando incidentes, à mercadoria ou bem contido em encomenda aérea internacional transportada por empresa de courier ou a ela equiparada.

§ 1.º A desoneração do ICMS prevista no parágrafo único do art. 784 do Decreto n.º 24.569, de 1997, poderá ser solicitada ao fisco deste Estado por empresa de courier, observado o disposto no art. 13 deste decreto.

§ 2.º Aplicam-se em caráter suplementar, no que couber, à mercadoria ou bem de que trata o caput deste artigo, as disposições do Convênio ICMS n.º 60/18, de 26 de julho de 2018, ou de outro convênio que venha a disciplinar a matéria.

§ 3.º Considera-se empresa de courier aquela habilitada por meio de Ato Declaratório Executivo (ADE) expedido pela Secretaria da Receita Federal do Brasil (RFB), nos termos da legislação federal pertinente.

§ 4.º A empresa de que trata o caput deste artigo deverá estar regularmente inscrita no cadastro de contribuintes do ICMS deste Estado.

§ 5.º A empresa de courier, na condição de responsável solidária, deve efetuar o pagamento do ICMS incidente sobre as mercadorias ou bens contidos em remessas expressas internacionais.

§ 6.º O recolhimento do ICMS relativo às importações processadas por intermédio do “SISCOMEX REMESSA” será efetuado para este Estado por meio de GNRE ou DAE individualizado para cada remessa, em nome do destinatário, com a respectiva identificação da empresa de courier responsável pelo recolhimento.

§ 7.º A critério do fisco, por meio de Regime Especial de Tributação, o recolhimento do ICMS de que trata o § 6.º poderá ser efetuado, em nome da empresa de courier, em relação a diversas remessas, em um único documento de arrecadação.

§ 8.º O ICMS devido a que se refere o § 6.º será recolhido nos seguintes prazos:

I - antes da retirada da mercadoria do recinto aduaneiro, na hipótese de empresa de courier habilitada na modalidade COMUM nos termos da legislação federal;

II - até o 21.º (vigésimo primeiro) dia subsequente ao da liberação da remessa informada no “SISCOMEX REMESSA”, na hipótese de empresa de courier habilitada na modalidade ESPECIAL nos termos da legislação federal.

§ 9.º Fica isenta do ICMS a remessa expressa internacional devolvida ao exterior, na forma da legislação federal pertinente, desde que a declaração relativa à importação apresente a situação final “Devolvida/Declaração Cancelada” e não seja devido o pagamento do Imposto de Importação.

§ 10. A empresa de courier enviará, semestralmente, por meio

eletrônico, as informações contidas no “SISCOMEX REMESSA”, referentes a todas as remessas expressas internacionais, tributadas ou não, destinadas a este Estado, nos prazos a seguir:

I - para remessas com chegada ao País entre janeiro e junho, até 20 (vinte) de agosto do ano vigente;

II - para remessas com chegada ao País entre julho e dezembro, até 20 (vinte) de fevereiro do ano subsequente.

§ 11. As informações de que trata o § 10 devem conter, no mínimo:

I - dados da empresa informante: CNPJ, razão social;

II - dados do destinatário: CPF ou CNPJ ou número do seu passaporte, quando houver, nome ou razão social e endereço;

III - dados da mercadoria ou bem: número da declaração, data de desembarque, valor aduaneiro da totalidade dos bens contidos na remessa internacional, descrição da mercadoria ou bem;

IV - dados relativos aos tributos: valor recolhido do Imposto de Importação, valor recolhido do ICMS e sua respectiva data do recolhimento, número do documento de arrecadação.

§ 12. Em substituição ao envio por meio eletrônico de que trata o caput do § 10, a empresa de courier poderá disponibilizar, em sistema próprio, consulta às informações previstas no § 11.

§ 13. A circulação de bens e mercadorias a que se refere este artigo deverá ser realizada com o acompanhamento dos seguintes documentos:

I - conhecimento de transporte aéreo internacional (AWB);

II - fatura comercial;

III - comprovante de recolhimento do ICMS nos termos do inciso I do § 8.º deste artigo ou declaração da empresa de courier de que o recolhimento do ICMS será realizado nos termos do inciso II do § 8.º deste artigo.

§ 14. Ato normativo expedido pelo Secretário da Fazenda disciplinará a forma como os documentos e informações previstos nos §§ 10 e 12 serão encaminhados ou disponibilizados à SEFAZ.

Subseção III

Da Base de Cálculo do ICMS

Art. 12. A base de cálculo do ICMS nas operações de importação corresponderá à soma das seguintes parcelas:

I - valor da mercadoria ou bem constante dos documentos de importação;

II - valor do Imposto de Importação (II), quando for o caso;

III - valor do Imposto sobre Produtos Industrializados (IPI), quando for o caso;

IV - valor do Imposto sobre Operações de Crédito, Câmbio e Seguro, e sobre Operações Relativas a Títulos e Valores Imobiliários (IOF), quando for o caso;

V - valores de quaisquer outros impostos, taxas, contribuições e despesas aduaneiras;

VI - valor do próprio ICMS incidente na operação.

§ 1.º O valor a que se refere o inciso I do caput deste artigo corresponde ao valor da mercadoria ou bem acrescido das seguintes despesas, ainda que ocorridas em território nacional até o momento do desembarque aduaneiro:

I - custo de transporte da mercadoria ou bem importado até o porto ou aeroporto alfandegado de descarga ou o ponto de fronteira alfandegado onde devam ser cumpridas as formalidades de entrada no território aduaneiro;

II - gastos relativos à carga, descarga e manuseio, associados ao transporte da mercadoria ou bem importado, até a chegada aos locais referidos no inciso I deste parágrafo;

III - custo do seguro da mercadoria ou bem importado nas operações referidas nos incisos I e II deste parágrafo.

§ 2.º Para os efeitos do inciso V do caput deste artigo, na base de cálculo do ICMS incidente na importação do exterior de bem, mercadoria ou serviço, estão compreendidas:

I - no âmbito das “contribuições”, as parcelas correspondentes aos seguintes tributos:

a) Contribuição para o Programa de Integração Social e de Formação do Patrimônio do Servidor Público (PIS/Pasep);

b) Contribuição para o Financiamento da Seguridade Social (Cofins);

c) Contribuição de Intervenção no Domínio Econômico (CIDE), incidente sobre a importação e a comercialização de petróleo e seus derivados, gás natural e seus derivados, e álcool etílico combustível;

d) Adicional ao Frete para a Renovação da Marinha Mercante (AFRMM);

e) outras contribuições de competência da União que tenham como fato gerador a importação do exterior de bem, mercadoria ou serviço sujeitos ao ICMS;

II - no âmbito das “despesas aduaneiras”, as seguintes despesas:

a) os valores referentes a diferenças complementares de peso, de classificação fiscal e de valores aduaneiros;

b) o montante das multas administrativas por infração à legislação aduaneira, recolhidas ao fisco federal até o momento do desembarque aduaneiro;

c) os valores referentes a direitos antidumping, direitos compensatórios e outros pagamentos relativos à defesa comercial;

d) o valor do crédito tributário pago ou o seu montante parcelado junto à União, bem como o definitivamente constituído pelo fisco federal, em relação às parcelas previstas nas alíneas ‘a’ e ‘e’ do inciso V do caput do art. 13 da Lei Complementar Federal n.º 87, de 1996, em procedimento de conferência aduaneira e de revisão aduaneira.

§ 3.º O valor da importação expresso em moeda estrangeira deverá ser convertido em moeda nacional pela mesma taxa de câmbio utilizada no cálculo do Imposto de Importação.

§ 4.º No caso de aplicação de pena de perdimento de mercadorias



ou bens importados, ocorrendo a sua nacionalização antes da realização da arrematação em leilão ou da aquisição por meio de licitação promovida pelo Poder Público, a taxa de câmbio a que se refere o § 3.º será a vigente na data do ato declaratório do perdimento expedido pelo fisco federal.

§ 5.º Não caberá qualquer acréscimo ou dedução do valor do imposto decorrente de variação entre a taxa de câmbio utilizada nas hipóteses dos §§ 3.º e 4.º deste artigo e a vigente na data do desembaraço aduaneiro.

§ 6.º Nas arrematações em leilão e nas aquisições, por meio de licitação promovida pelo Poder Público, de mercadorias ou bens procedentes do exterior e abandonados ou apreendidos, a base de cálculo corresponderá ao valor total da operação, incluídos os tributos federais porventura incidentes, os valores de quaisquer outras despesas cobradas ou debitadas ao adquirente e o valor do próprio ICMS.

§ 7.º Quando da impossibilidade de individualizar o valor das parcelas integrantes da base de cálculo do ICMS de obrigação própria, nas operações de importação de bens e mercadorias do exterior, as parcelas serão rateadas para cada bem ou mercadoria específico da importação (Adição), com base nos seguintes critérios:

I - peso líquido do bem ou mercadoria importados (Adição), no caso das despesas previstas no § 1.º e nas alíneas 'd' do inciso I e 'a' do inciso II do § 2.º deste artigo;

II - valor aduaneiro do bem ou mercadoria importados (Adição), no caso das demais parcelas que compõem a base de cálculo do ICMS nas operações de importação.

§ 8.º Salvo disposição em contrário da legislação, nas importações sujeitas ao regime de substituição tributária, a base de cálculo do ICMS Substituição Tributária na importação será calculada na forma prevista neste artigo, acrescida ainda das seguintes despesas complementares, que serão rateadas para cada bem ou mercadoria específico objeto da importação (Adição) com base no:

I - valor aduaneiro de cada bem ou mercadoria importado (Adição):

- a) despesas com despachante;
- b) despesas com demurrage.

II - respectivo peso líquido de cada bem ou mercadoria importado (Adição):

- a) despesas com manuseio de contêiner;
- b) despesas com movimentação de empilhadeiras;
- c) despesas com armazenagem (exceto Adicional Tarifário);
- d) despesas com capatazia (se não incluídas na base de cálculo do II);
- e) despesas com estiva e desestiva;
- f) despesas com arqueação;
- g) despesas com paletização;
- h) despesas com alvarengagem;
- i) despesas com amarração e desamarração de navio;
- j) despesas com unitização e com desconsolidação;
- k) demais despesas que compõem a base de cálculo do ICMS Substituição Tributária.

§ 9.º A despesa com despachante de que trata a alínea "a" do inciso I do § 8.º deve ser comprovada através de Recibo de Pagamento a Autônomo (RPA) ou Guia de Recolhimento de Honorários (GRH) no momento da liberação da mercadoria no posto fiscal.

§ 10. Ato normativo emitido pelo Secretário da Fazenda disciplinará os procedimentos de cálculo e a forma de recolhimento do ICMS devido nas operações de importação.

Seção III

Dos Procedimentos nas Operações sem a Exigência do ICMS

Subseção I

Das Disposições Gerais

Art. 13. Salvo disposição em contrário da legislação, a não exigência do pagamento do ICMS, integral ou parcial, bem como, quando for o caso, do Adicional para o Fecop, em virtude de imunidade, isenção, não incidência, diferimento ou outro motivo, por ocasião da liberação de mercadorias ou bens importados do exterior por pessoa física ou jurídica domiciliada ou estabelecida neste Estado, ainda que não seja contribuinte habitual do imposto, qualquer que seja a finalidade das mercadorias ou bens, somente será reconhecida mediante prévia autorização fundamentada do órgão fazendário competente, aplicando-se subsidiariamente às normas desta seção as regras estabelecidas nos Convênios ICMS n.ºs 143/02 e 85/09.

§ 1.º A comprovação, perante o fisco federal e o recinto alfandegado, da não exigência do pagamento do ICMS e, quando for o caso, do Adicional para o Fecop, prevista no caput deste artigo, é condição indispensável para a liberação das mercadorias ou bens importados, devendo antes o importador apresentar ao fisco estadual, para aposição de visto no campo próprio, a Guia para Liberação de Mercadoria Estrangeira sem Comprovação do Recolhimento do ICMS (GLME), no modelo instituído como Anexo Único do Convênio ICMS n.º 85/09.

§ 2.º Relativamente às operações sob a modalidade de Regime Aduaneiro Especial de Drawback Integrado com desembaraço neste Estado, destinadas a estabelecimento de contribuinte deste Estado, as mercadorias serão liberadas de imediato pelo posto fiscal do recinto alfandegado, que deverá apor o visto na GLME apresentada pelo contribuinte, ficando o benefício condicionado ao cumprimento do disposto no art. 19.

§ 3.º O visto prévio na GLME a que se refere o § 1.º deste artigo:

I - será aposto eletronicamente, observado o disposto nos arts. 14 e 15;

II - observado o disposto no § 2.º deste artigo, será aposto pelo órgão fazendário especificado de acordo com os critérios a serem definidos em ato normativo expedido pelo Secretário da Fazenda;

III - não tem efeito homologatório da desoneração tributária, sujeitando-se o importador, o adquirente ou o responsável solidário ao pagamento do imposto, das penalidades e dos acréscimos legais, salvo

nas situações em que o sujeito passivo ou o terceiro legalmente obrigado a prestar declarações ao fisco não tenham concorrido, mediante a prática de conduta comissiva ou omissiva, tais como simulação, fraude ou a prestação de informações incompletas ou inexatas, para a indevida desoneração tributária, hipótese em que será excluída a imposição de penalidades, a cobrança de juros de mora e a atualização do valor monetário da base de cálculo do imposto a ser cobrado;

IV - não poderá ser aposto pelo fisco se o importador ou o adquirente, se for o caso, estiverem inscritos no Cadine, exceto quando se tratar de benefício fiscal incondicionado e de operações relativas ao Regime Aduaneiro Especial de Admissão Temporária;

V - não poderá ser aposto se o importador ou o adquirente, se for o caso, estiverem inadimplentes quanto ao cumprimento das obrigações tributárias previstas nesta seção.

§ 4.º O depositário do recinto alfandegado do local onde ocorrer o desembaraço aduaneiro deverá condicionar a entrega das mercadorias ou bens importados ao atendimento do disposto nos arts. 54 e 55 da Instrução Normativa SRF n.º 680, de 02 de outubro de 2006, ou outro instrumento normativo que venha a disciplinar a matéria.

§ 5.º A desoneração total ou parcial do ICMS de que trata o caput deste artigo somente será reconhecida se o importador ou o adquirente da mercadoria importada:

I - for domiciliado ou estabelecido no território deste Estado; e

II - atender às demais condições legais para fruição do benefício fiscal.

§ 6.º Ato normativo expedido pelo Secretário da Fazenda disciplinará:

I - as hipóteses de dispensa de GLME;

II - a forma e os prazos para o cumprimento de exigências legais, no caso de GLME liberada sob condição de comprovação futura de alguma formalidade exigida para homologação do benefício fiscal concedido.

§ 7.º A liberação de mercadorias sem a exigência de ICMS de que trata este artigo, inclusive nas hipóteses de dispensa de apresentação de GLME previstas na legislação, não exclui a cobrança do imposto devido em decorrência do descumprimento ou violação de alguma condição exigida pela legislação para homologação do benefício fiscal concedido.

Subseção II

Do Sistema de Controle das Operações de Comércio Exterior (SISCOEX)

Art. 14. Fica instituído o Sistema de Controle das Operações de Comércio Exterior (Siscoex) para operacionalizar a análise e aplicação do tratamento tributário do ICMS incidente nas operações de importação, bem como o controle de obrigações tributárias nas operações de comércio exterior, sendo utilizado para:

I - o cálculo do imposto devido nas operações de importação;

II - a emissão, análise e visto da GLME, em formato eletrônico, nos casos de não exigência do ICMS nas operações de importação, de acordo com o disposto no art. 13;

III - o controle das obrigações tributárias decorrentes de operações de importação;

IV - o controle das obrigações tributárias decorrentes das operações de saída de mercadorias para o exterior previstas no art. 1.º;

V - o controle das obrigações tributárias decorrentes de operações de saída de mercadorias para áreas incentivadas da Zona Franca de Manaus (ZFM) e Áreas de Livre Comércio (ALC), de acordo com o art. 25;

VI - o controle das obrigações tributárias decorrentes de operações de remessa de mercadorias ou bens para a Zona de Processamento de Exportação (ZPE) do Ceará, realizadas na forma do art. 36.

§ 1.º A utilização do Siscoex não implica em reconhecimento da veracidade e da legitimidade das informações prestadas pelo contribuinte, que ficarão sujeitas a posterior homologação pelo fisco.

§ 2.º Ato normativo expedido pelo Secretário da Fazenda disciplinará os procedimentos e funcionalidades que serão executados por meio do sistema Siscoex.

Subseção III

Do Portal Único do Comércio Exterior (PUCOMEX)

Art. 15. A exoneração do pagamento do ICMS nas operações de importação, de que trata esta Seção, bem como o seu pagamento, incluindo o Adicional para o Fecop, quando for o caso, poderão ser feitos por meio do módulo Pagamento Centralizado (PCCE), do Portal Único do Comércio Exterior (Pucomex), de acordo com a legislação federal em vigor e com o convênio celebrado para esse fim entre o Estado do Ceará e a Secretaria da Receita Federal do Brasil (RFB), hipótese em que a liberação feita pelo fisco deste Estado terá os mesmos efeitos da GLME ou do comprovante de recolhimento do imposto devido.

Parágrafo único. Para cumprimento do disposto no caput deste artigo o Pucomex será integrado com o sistema Siscoex de que trata o art. 14, o qual será utilizado para parametrização do tratamento tributário do ICMS, quando da análise dos pedidos de exoneração ou de cálculo do imposto devido nas operações de importação.

Subseção IV

Da Importação de Bens sob o Regime Aduaneiro Especial de Admissão Temporária

Art. 16. Na hipótese de bens importados sob o Regime Aduaneiro Especial de Admissão Temporária, conceder-se-á isenção do pagamento do ICMS Importação nas situações previstas na legislação federal pertinente, quando ocorrer a suspensão total do pagamento dos tributos federais incidentes na importação, observando-se, em caráter suplementar, as disposições do Convênio ICMS n.º 58/99, de 22 de outubro de 1999, ou de outro convênio que venha a substituí-lo.

§ 1.º O Regime Aduaneiro Especial de Admissão Temporária é o que permite a importação de bens que devam permanecer no País durante prazo fixado, com suspensão total do pagamento de tributos federais ou, no caso de utilização econômica, com suspensão parcial.

§ 2.º A fixação do prazo de vigência do regime e sua prorrogação serão concedidas conforme o disposto na legislação aduaneira federal.

Art. 17. Na hipótese de bem importado sob o amparo do Regime Aduaneiro Especial de Admissão Temporária para utilização econômica, será exigido o pagamento proporcional do ICMS na mesma proporção dos tributos federais incidentes na importação.

§ 1.º O ICMS devido na hipótese deste artigo será calculado de acordo com o tempo de permanência dos bens importados no País.

§ 2.º A proporcionalidade a que se refere o caput deste artigo será obtida mediante a aplicação, sobre o montante do ICMS Importação devido, do percentual de 1% (um por cento) por cada mês compreendido no prazo de concessão do regime aduaneiro.

§ 3.º O Regime Aduaneiro Especial de Admissão Temporária para utilização econômica é o que permite, conforme a legislação federal pertinente, a importação de bens destinados a um dos fins especificados a seguir, por prazo fixado, com pagamento dos tributos federais incidentes na importação, proporcionalmente a seu tempo de permanência no território aduaneiro:

I - prestação de serviços a terceiros;

II - produção de outros bens destinados à venda;

III - utilização como modelo industrial, sob a forma de moldes, matrizes ou chapas;

IV - utilização como ferramenta industrial.

§ 4.º Nos casos em que o importador for estabelecido ou domiciliado em outro Estado e o bem importado for destinado a um dos usos previstos nos incisos do § 3.º ou de outros previstos na legislação federal aplicável, no território do Estado do Ceará, o importador será responsável pelo recolhimento proporcional do ICMS Importação para este Estado, sendo solidariamente responsável o destinatário final do bem domiciliado neste Estado.

§ 5.º As remessas ao exterior de bens submetidos ao regime de admissão temporária para utilização econômica, para fins de reparo ou restauração, realizadas nos termos da legislação federal pertinente, sem suspensão ou interrupção da contagem do tempo de permanência no País, não geram direito à restituição do ICMS que tenha sido pago proporcionalmente por ocasião da concessão ou prorrogação do regime aduaneiro.

Art. 18. O Regime Aduaneiro Especial de Admissão Temporária se extingue com a adoção, pelo beneficiário, de uma das providências previstas na legislação federal pertinente, dentro do prazo fixado para a permanência do bem no País.

§ 1.º A não comprovação da extinção do regime após o término do prazo de permanência do bem ou mercadoria no território aduaneiro resultará na cobrança dos tributos devidos sobre a operação de importação.

§ 2.º Na prorrogação do prazo de permanência do bem ou mercadoria no País, na hipótese de admissão temporária para utilização econômica prevista no art. 17, o prazo para recolhimento do ICMS Importação será até o último dia da vigência do período anteriormente concedido.

§ 3.º Na hipótese de extinção do regime por motivo de nacionalização do bem no País, o fato gerador ocorrerá na data do desembaraço aduaneiro da importação de nacionalização, e o cálculo do ICMS observará o seguinte:

I – no caso de importação original de admissão temporária contemplada com a suspensão total dos tributos federais, o ICMS devido será calculado com base nos valores constantes da Declaração de Importação (DI) de nacionalização correspondente à aquisição definitiva do bem;

II – no caso de importação original de admissão temporária beneficiada com a suspensão parcial dos tributos federais (utilização econômica), na forma do art. 17, o ICMS devido será calculado com base:

a) nos valores constantes da DI de admissão temporária original, deduzido os pagamentos proporcionais de ICMS anteriormente realizados, ressalvado o disposto na alínea 'b' deste inciso;

b) nos valores constantes da DI de nacionalização correspondente à aquisição definitiva do bem, sem dedução dos pagamentos proporcionais de ICMS anteriormente realizados, na hipótese de a importação original ter sido fundamentada em contrato de arrendamento mercantil sem opção de compra (leasing internacional).

§ 4.º Ato normativo emitido pelo Secretário da Fazenda disciplinará a forma e os procedimentos de comprovação da extinção ou prorrogação do Regime Aduaneiro Especial de Admissão Temporária perante o fisco deste Estado.

Subseção V

Da Importação de Mercadorias sob o Regime Aduaneiro Especial de Drawback

Art. 19. São isentas do ICMS as operações de importação sob o regime aduaneiro especial de Drawback Integrado Suspensão, desde que atendidas as condições previstas neste artigo, observando-se, em caráter suplementar, as disposições do Convênio ICMS n.º 27/90, de 13 de setembro de 1990.

§ 1.º Drawback é o Regime Especial Aduaneiro de incentivo à exportação que compreende a suspensão de tributos federais e a isenção do ICMS quando da importação de mercadorias destinadas na sua totalidade à fabricação, beneficiamento ou acondicionamento de produtos a serem exportados para o exterior.

§ 2.º O benefício previsto neste artigo:

I - somente se aplica às mercadorias beneficiadas com suspensão dos

impostos federais sobre importação (II) e sobre produtos industrializados (IPI);

II - fica condicionado à efetiva exportação, realizada diretamente pelo mesmo estabelecimento importador, do produto resultante da industrialização, beneficiamento ou acondicionamento da mercadoria importada;

III - não será concedido se o estabelecimento importador requerente, ou qualquer de seus representantes legais, estiver inscrito no CADINE;

IV - fica condicionado à manutenção sob a guarda do beneficiário, pelo prazo decadencial do ICMS, dos documentos comprobatórios da obtenção do regime e de sua regular execução, para apresentação ao fisco deste Estado, sempre que exigidos, na forma que dispuser ato normativo expedido pelo Secretário da Fazenda.

§ 3.º A isenção prevista neste artigo estende-se, também, às saídas internas e respectivos retornos ao estabelecimento remetente dos produtos importados com destino à industrialização por conta e ordem do importador.

§ 4.º A inobservância do disposto neste artigo acarretará a exigência do ICMS devido na importação com os demais acréscimos legais cabíveis, calculados a partir da data do desembaraço aduaneiro ou da data da entrega antecipada da carga, quando for o caso.

Subseção VI

Da Suspensão do ICMS nas Importações sob o amparo do Regime Aduaneiro Especial de Depósito Afiançado (DAF)

Art. 20. Fica suspensa a exigibilidade do ICMS incidente no desembaraço aduaneiro de materiais importados sem cobertura cambial, destinados à manutenção e ao reparo de aeronave pertencente a empresa autorizada a operar no transporte comercial internacional, e utilizada nessa atividade, para estocagem no Regime Aduaneiro Especial de Depósito Afiançado (DAF), administrado pela Secretaria da Receita Federal do Brasil, conforme disposto no Convênio ICMS n.º 09/2005.

§ 1.º A aplicação do disposto no caput deste artigo depende de prévia habilitação da empresa interessada no DAF, junto à Secretaria da Receita Federal.

§ 2.º O lançamento do ICMS incidente no desembaraço aduaneiro ficará suspenso por período idêntico ao previsto no regime aduaneiro especial administrado pela Secretaria da Receita Federal, no qual o contribuinte esteja habilitado.

§ 3.º O disposto no caput aplica-se, também, nos vôos internacionais, aos materiais que integrem provisões de bordo, assim considerados os alimentos, as bebidas, os uniformes e os utensílios necessários aos serviços de bordo.

§ 4.º O cancelamento da habilitação no regime implica a exigência do ICMS devido, com o acréscimo de juros e de multa de mora, calculado a partir da data da admissão das mercadorias no regime, relativamente ao estoque de mercadorias que não forem, no prazo de trinta dias, contado da data de publicação do ato de cancelamento, reexportados ou destruídos.

§ 5.º Para fins do disposto no § 4.º, no caso de haver eventual resíduo da destruição economicamente utilizável, este deverá ser despachado para consumo como se tivesse sido importado no estado em que se encontre, sujeitando-se ao pagamento do ICMS correspondente.

§ 6.º Findo o prazo estabelecido para a permanência das mercadorias no regime, o ICMS suspenso incidente na importação, correspondente ao estoque, deverá ser recolhido pelo beneficiário, com o acréscimo de juros e multa de mora, calculados a partir da data de registro da correspondente declaração de admissão no regime.

§ 7.º Na hipótese prevista no § 6.º, para efeitos de cálculo do imposto devido, as mercadorias constantes do estoque serão relacionadas às declarações de admissão no regime, com base no critério contábil Primeiro que Entra Primeiro que Sai (PEPS).

§ 8.º Cumpridas as condições para admissão da mercadoria ou bem no DAF, e sendo a mercadoria ou bem utilizado no fim precípua do regime, a suspensão se converterá em isenção.

§ 9.º Não sendo cumpridas as condições necessárias para a conversão da suspensão em isenção do imposto, o beneficiário responde pelo ICMS devido com os acréscimos legais cabíveis, inclusive em relação ao extravio ou à avaria das mercadorias admitidas no DAF.

§ 10. Em relação à mercadoria ou bem importado sob o amparo do DAF, será exigível o ICMS, com os acréscimos legais estabelecidos na legislação, sempre que houver cobrança, pela União, dos tributos federais devidos na importação.

§ 11. Se a cobrança dos tributos federais a que se refere o § 10 for proporcional, a base de cálculo do ICMS será reduzida na mesma proporção, de tal forma que a carga tributária seja equivalente à da União.

Subseção VII

Da Suspensão do ICMS nas Importações sob o amparo de Outros Regimes Aduaneiros Especiais

Art. 21. Fica suspensa a exigibilidade do ICMS incidente nas operações de importação amparadas por outros regimes aduaneiros especiais, nas hipóteses previstas na legislação pertinente, até o momento de sua extinção.

§ 1.º O disposto neste artigo aplica-se aos seguintes regimes aduaneiros especiais, bem como a outros que sejam caracterizados pela transitoriedade da permanência da mercadoria ou bem importado no território aduaneiro, na forma da legislação federal pertinente:

I - Trânsito Aduaneiro;

II - Entreposto Aduaneiro na Importação;

III - Entreposto Industrial sob Controle Aduaneiro Informatizado (RECOF);



IV - Regime Aduaneiro Especial de Importação de Insumos Destinados a Industrialização por Encomenda de Produtos Classificados nas posições 8701 a 8705 da NCM/SH (RECOM);

V - Regime Aduaneiro Especial de Exportação e de Importação de Bens Destinados às Atividades de Pesquisa e de Lavra das jazidas de Petróleo e de Gás Natural (REPETRO);

VI - Regime Aduaneiro Especial de Importação de Petróleo Bruto e seus Derivados (REPEX);

VII - Regime Tributário para Incentivo à Modernização e Ampliação da Estrutura Portuária (REPORTO);

VIII - Loja Franca;

IX - Depósito Especial;

X - Depósito Afiançado;

XI - Depósito Alfandegado Certificado;

XII - Depósito Franco.

§ 2.º O benefício de que trata o caput deste artigo somente se aplica aos bens e mercadorias beneficiados com a suspensão dos tributos federais incidentes na importação.

§ 3.º O descumprimento do regime aduaneiro especial por violação de alguma norma da legislação estadual ou federal interrompe a suspensão de ICMS de que trata o caput deste artigo ensejando a cobrança do imposto devido sobre a operação de importação desde a data do seu desembaraço aduaneiro, inclusive com a cobrança dos acréscimos legais cabíveis.

Seção IV

Das Saídas de Mercadorias para a Zona Franca de Manaus e Áreas de Livre Comércio

Art. 22. São isentas do ICMS as saídas de produtos industrializados de origem nacional para comercialização ou industrialização na Zona Franca de Manaus (ZFM) e nas Áreas de Livre Comércio (ALC), desde que o estabelecimento destinatário tenha domicílio em município integrante dessas áreas, conforme o disposto no Convênio ICM n.º 65/88 e nos Convênios ICMS n.ºs 52/92, 49/94, 23/08 e 134/19.

§ 1.º A Zona Franca de Manaus (ZFM) está localizada no município de Manaus, no Estado do Amazonas, e os seus benefícios são estendidos aos municípios de Rio Preto da Eva (AM) e Presidente Figueiredo (AM), também do Estado do Amazonas.

§ 2.º As Áreas de Livre Comércio (ALC) compreendem os Municípios de Macapá e Santana, no Estado do Amapá; Boa Vista e Bonfim, no Estado de Roraima; Guajaramirim, no Estado de Rondônia; Tabatinga, no Estado do Amazonas; e Cruzeiro do Sul, Brasília e Epitaciolândia, no Estado do Acre.

§ 3.º Excetuam-se das disposições deste artigo os seguintes produtos:

I - arma e munição;

II - perfume;

III - fumo;

IV - bebida alcoólica;

V - automóvel de passageiros.

§ 4.º Nas operações de que trata este artigo, quando promovidas por estabelecimento industrial, fica assegurada a manutenção dos créditos relativos às matérias-primas, materiais secundários e material de embalagem utilizados na fabricação dos produtos objeto da isenção, salvo quando se tratar de produtos que estejam sujeitos a estorno de créditos nos termos de legislação específica.

Art. 23. Na saída dos produtos beneficiados com a isenção de que trata o art. 22, será emitida NF-e, que será objeto de controle pela Suframa.

§ 1.º Os documentos relativos ao transporte das mercadorias não poderão ser emitidos de forma a compreender mercadorias de mais de um remetente.

§ 2.º O contribuinte indicará na NF-e, além dos requisitos exigidos pela legislação pertinente, o número de inscrição na Suframa do estabelecimento destinatário.

Art. 24. Para fruição do benefício previsto no art. 22, o estabelecimento remetente deverá abater do preço da mercadoria beneficiada pela isenção o valor do ICMS que seria devido se não houvesse a isenção, e indicar expressamente o cálculo na nota fiscal, de modo que no valor total da nota fiscal esteja deduzido o respectivo imposto.

Art. 25. A isenção de que trata o art. 22 fica condicionada à comprovação do efetivo ingresso dos produtos no estabelecimento destinatário situado na Zona Franca de Manaus, nos Municípios de Rio Preto da Eva (AM), Presidente Figueiredo (AM) e nas Áreas de Livre Comércio, sendo a regularidade fiscal da operação efetivada mediante a declaração de ingresso.

Art. 26. A formalização do ingresso dos produtos nas áreas de que trata esta Seção dar-se-á no sistema de controle eletrônico da Suframa, mediante os procedimentos previstos no Convênio ICMS n.º 23/08, de 4 de abril 2008, ou em outro que venha disciplinar a matéria.

Art. 27. A regularidade da operação de ingresso, para fins de fruição do benefício previsto nesta Seção, por parte do remetente, será comprovada pela Declaração de Ingresso, obtida no sistema eletrônico e disponibilizada pela Suframa após a completa formalização do ingresso de que trata o art. 26.

Art. 28. Não constituirá comprovação do ingresso dos produtos a aposição de qualquer carimbo, autenticação, visto ou selo de controle nas vias dos documentos apresentados à Suframa ou à Secretaria da Fazenda do Estado do Amazonas para vistoria física das mercadorias remetidas à Zona Franca de Manaus (ZFM) e às Áreas de Livre Comércio (ALC).

Art. 29. Na hipótese de o produto internado vir a ser reintroduzido no mercado interno antes de decorrido o prazo de 5 (cinco) anos de sua remessa,

o estabelecimento que tiver dado causa ao desinternamento deverá recolher nesse momento o imposto, com atualização monetária, em favor deste Estado.

§ 1.º Considera-se também desinternado o produto quando:

I - remetido para fins de comercialização ou industrialização, quando for incorporado ao ativo imobilizado do destinatário;

II - remetido para fins de comercialização ou industrialização, quando for utilizado para uso ou consumo do destinatário;

III - tiver saído das áreas incentivadas de que trata o art. 22, para fins de transferência, locação, comodato ou outra forma jurídica de cessão.

§ 2.º Não configura hipótese de desinternamento a saída do produto para fins de conserto, restauração, revisão, demonstração, exposição em feiras e eventos, limpeza, recondicionamento, ou outras situações previstas em legislação específica do fisco estadual das áreas incentivadas, desde que o retorno ocorra no prazo de 180 (cento e oitenta) dias, contados a partir da data da emissão da nota fiscal.

Art. 30. O estorno do crédito de que trata o § 4.º do art. 22 será efetivado por ocasião da comprovação do ingresso dos produtos, devendo o contribuinte informar, no campo "Observações" do livro Registro de Apuração do ICMS, o número das notas fiscais relativas às operações beneficiadas com a isenção. Art. 31. Decorrido o prazo de 120 (cento e vinte) dias contados da data de emissão da NF-e de remessa de mercadorias, sem que tenha sido recebido, pelo fisco deste Estado, informação quanto à comprovação do seu ingresso nas áreas incentivadas, a SEFAZ/CE iniciará procedimento fiscal, exigindo do contribuinte remetente, alternativamente, a entrega dos seguintes documentos:

I - Declaração de Ingresso;

II - parecer exarado pela Suframa em pedido de vistoria técnica;

III - comprovante de recolhimento do imposto, com os acréscimos legais cabíveis;

IV - comprovação do internamento decorrente de conclusão de vistoria extemporânea realizada pela Suframa;

V - comprovante do registro do internamento na Suframa como evento na NF-e.

§ 1.º Caso a saída da mercadoria beneficiada com a isenção de que trata o art. 22 ficar sujeita à vistoria técnica ou extemporânea na Suframa, o procedimento de que trata o caput deste artigo ficará suspenso até a apresentação do parecer de que trata o inciso II ou da comprovação do internamento de que trata o inciso IV, observado o prazo decadencial do ICMS dentro do qual o crédito tributário poderá ser constituído.

§ 2.º Na hipótese de o remetente apresentar qualquer dos documentos de que tratam os incisos do caput deste artigo, o agente do fisco deverá adotar providências com vistas à obtenção da confirmação, pela Suframa, da legitimidade do referido documento.

§ 3.º O ingresso na Zona Franca de Manaus e nas Áreas de Livre Comércio não será aceito, para fins de isenção do ICMS, quando o produto for destinado a órgãos públicos ou a consumidor final, contribuinte ou não do ICMS.

Art. 32. O não atendimento, pelo remetente, do disposto no art. 31, ensejará o lançamento de ofício para cobrança do ICMS, com os devidos acréscimos legais.

Parágrafo único. Na hipótese do caput deste artigo, o valor do ICMS deverá compor a sua própria base de cálculo.

Seção V

Das Operações com a Zona de Processamento de Exportação (ZPE-Ceará)

Art. 33. Ficam isentas do ICMS as operações internas de saída dos bens e mercadorias abaixo mencionados, quando destinadas a estabelecimentos autorizados a operar na Zona de Processamento de Exportação (ZPE-Ceará), na forma da Lei Federal n.º 11.508, de 20 de julho de 2007, para utilização em processo de industrialização de produtos a serem exportados:

I - máquinas, aparelhos, instrumentos e equipamentos, novos ou usados, destinados à instalação industrial, desde que incorporados ao ativo imobilizado, observado o disposto no § 3.º deste artigo;

II - matérias-primas, produtos intermediários e materiais de embalagem destinados a integrar o processo produtivo.

§ 1.º O tratamento tributário previsto neste artigo aplica-se às importações de bens e mercadorias originários de países-membros da Organização Mundial do Comércio (OMC), quando realizadas pelos estabelecimentos autorizados a operar na ZPE-Ceará, exceto importações por conta e ordem de terceiros cujo adquirente não seja estabelecido na ZPE-Ceará e importações por encomenda.

§ 2.º Na hipótese de importação de bens usados, o tratamento tributário a que se refere este artigo será aplicado somente quando se tratar de conjunto industrial que seja elemento constitutivo da integralização do capital social do importador.

§ 3.º Nas operações de importação de que tratam os §§ 1.º e 2.º, deverão ser observadas, no que couber, as normas previstas nos arts. 13 a 15 e em ato normativo expedido pelo Secretário da Fazenda.

§ 4.º O tratamento tributário previsto neste artigo aplica-se também:

I - à prestação de serviço de transporte que tenha como origem o local de desembarque de produto importado do Exterior, e como destino o estabelecimento localizado na ZPE-Ceará;

II - ao diferencial de alíquotas, nas:

a) aquisições interestaduais de bens destinados ao ativo imobilizado;

b) prestações de serviços de transporte dos bens de que trata a alínea 'a' deste inciso.



§ 5.º O benefício previsto no inciso I do § 4.º deste artigo alcança, igualmente, as prestações decorrentes de mudança de modalidade, de subcontratação ou despacho.

§ 6.º A fruição dos benefícios previstos neste artigo implica o estorno dos créditos relativos às operações envolvendo os bens de que tratam os incisos I e II do caput deste artigo, ainda que em operações interestaduais, bem como aos relativos às demais prestações no processo industrial.

Art. 34. Somente poderá instalar-se na ZPE-Ceará a pessoa jurídica que assuma o compromisso de auferir e manter, por ano-calendário, receita bruta decorrente de exportação para o exterior de, no mínimo, 80% (oitenta por cento) de sua receita bruta total de venda de bens e serviços, nos termos do art. 18 da Lei Federal n.º 11.508, de 20 de julho de 2007.

§ 1.º A receita bruta de que trata o caput deste artigo será considerada depois de excluídos os impostos e contribuições incidentes sobre as vendas.

§ 2.º O percentual de receita bruta de que trata o caput deste artigo será apurado a partir do ano-calendário subsequente ao do início da efetiva entrada em funcionamento do projeto, em cujo cálculo será incluída a receita bruta auferida no primeiro ano-calendário de funcionamento.

Art. 35. Na saída para o mercado interno de mercadorias de estabelecimento localizado na ZPE-Ceará, a qualquer título, inclusive decorrente de regimes aduaneiros especiais concedidos nos termos da legislação federal pertinente, deverá ser recolhido o ICMS incidente na operação, sem aproveitamento de quaisquer créditos relativos às entradas.

§ 1.º O disposto neste artigo aplica-se ainda aos casos de perdimento de mercadoria.

§ 2.º A descaracterização do benefício de que trata o caput deste artigo não se aplica quando da devolução de mercadoria e remessa para conserto, reparo, beneficiamento ou industrialização.

Art. 36. Nas saídas de bens ou mercadorias para estabelecimentos localizados na ZPE-Ceará, a Nota Fiscal Eletrônica (NF-e) deverá conter, além dos requisitos previstos na legislação pertinente:

I - o número do Ato Declaratório Executivo (ADE) emitido pelo titular da unidade da Receita Federal do Brasil responsável pela fiscalização de tributos sobre o comércio exterior, com jurisdição na ZPE-Ceará;

II - a expressão "Operação isenta do ICMS", seguida do número deste Decreto.

§ 1.º Na hipótese deste artigo, o estabelecimento localizado na ZPE-Ceará deverá realizar o registro:

I - do evento de Manifestação do Destinatário na NF-e de remessa, cientificando que a operação ocorreu conforme informado na NF-e;

II - da NF-e de remessa em sua Escrituração Fiscal Digital (EFD), confirmando a entrada dos bens ou mercadorias adquiridos.

§ 2.º O não cumprimento de um dos registros elencados nos incisos do § 1.º deste artigo implicará a descaracterização do benefício para efeitos de fruição da isenção prevista no art. 33, ensejando o lançamento de ofício do imposto devido, com os acréscimos legais cabíveis.

Art. 37. Os agentes do fisco estadual poderão exercer atividade de fiscalização nos estabelecimentos localizados na ZPE-Ceará, na forma da legislação tributária.

Parágrafo único. Para os efeitos do disposto neste artigo, os agentes do fisco estadual poderão, ainda, requisitar:

I - da ZPE-Ceará, o acesso aos dados do sistema de informática a que se refere o art. 13 da Instrução Normativa RFB n.º 952, de 2 de julho de 2009, ou outro ato que venha a substituí-la;

II - dos estabelecimentos localizados na ZPE-Ceará, o acesso aos dados do sistema de informática a que se refere o art. 14 da Instrução Normativa RFB n.º 952, de 2009, ou outro ato que venha a substituí-la.

Art. 38. Será descaracterizado o benefício a que se refere o art. 33 na hipótese de não incorporação do bem ao ativo imobilizado ou desincorporação deste antes de decorrido o prazo de 5 (cinco) anos contados da data de aquisição, hipótese em que será exigido o recolhimento do ICMS incidente na operação de aquisição do bem, retroativamente à data:

I - do desembaraço aduaneiro, no caso de bem importado;

II - de entrada do bem no estabelecimento, quando o bem for adquirido no território deste Estado;

III - de entrada do bem neste Estado, quando adquirido em outro Estado, hipótese em que será exigido o diferencial de alíquota.

Seção VI

Das Disposições Finais

Art. 39. As vias originais ou cópias dos documentos impressos previstos neste decreto como sendo de entrega obrigatória ao fisco deste Estado poderão ser remetidas em formato digital, por intermédio dos sistemas Siscoex ou Vipro, na forma da legislação pertinente, quando não for possível ao fisco obtê-las por meio eletrônico em outros sistemas corporativos dos órgãos integrantes da Administração Pública.

Parágrafo único. A dispensa de que trata o caput deste artigo não desobriga o contribuinte de apresentar os documentos em meio físico sempre que exigidos no prazo decadencial estabelecido na legislação tributária.

Art. 40. Para efeito do disposto nos arts. 16 a 21, o lançamento do crédito tributário referente ao ICMS, quando exigível, poderá ser efetuado no prazo estabelecido no artigo 173, I, do Código Tributário Nacional, contado a partir do primeiro dia do exercício seguinte àquele em que o crédito tributário for exigível, pelo descumprimento do regime, nos termos da legislação federal pertinente, e correspondente descumprimento da legislação estadual referente às obrigações tributárias relativas ao ICMS.

Art. 41. Os benefícios previstos na legislação para as operações internas serão estendidos para as operações de importação, desde que o desembaraço aduaneiro se dê neste Estado e o país remetente seja signatário de acordo internacional no âmbito da Organização Mundial do Comércio (OMC) do qual o Brasil faça parte.

Art. 42. Ficam revogados os Decretos n.ºs 26.573, de 16 de abril de 2002, 31.471, de 30 de abril de 2014, e 31.935, de 25 de abril de 2016.

Art. 43. Este Decreto entra em vigor na data de sua publicação, produzindo efeitos a partir de 1º de setembro de 2019.
PALÁCIO DA ABOLIÇÃO, DO GOVERNO DO ESTADO DO CEARÁ, em Fortaleza aos 28 de agosto de 2019.

Camilo Sobreira de Santana

GOVERNADOR DO ESTADO DO CEARÁ

Liana Maria Machado de Souza

SECRETÁRIA EXECUTIVA DA ARRECADAÇÃO DA SECRETARIA FAZENDA

*** **

DECRETO Nº33.252, de 28 de agosto de 2019.

DECLARA DE UTILIDADE PÚBLICA, PARA FINS DE DESAPROPRIAÇÃO, AS ÁREAS QUE INDICA, COM SEUS IMÓVEIS, BENFEITORIAS E ACESSÕES, LOCALIZADAS NO MUNICÍPIO CEARENSE DE SÃO GONÇALO DO AMARANTE.

O GOVERNADOR DO ESTADO DO CEARÁ, no uso das atribuições que lhe confere o artigo 88, incisos IV e VI, da Constituição Estadual, e com fundamento no art. 5º, alínea "h", do Decreto-Lei 3365/1941 e suas posteriores alterações. Considerando que se encontra em curso o Programa de valorização da infraestrutura turística do Litoral Oeste mediante a execução de obras em áreas urbanas, conforme os termos do Acordo de Empréstimo celebrado entre o Estado do Ceará e o Banco de Desenvolvimento da América Latina – CAF, cabendo ao Estado do Ceará desapropriar as áreas e imóveis onde serão as mencionadas obras erigidas; Considerando que dentre essas obras consta a implantação do Sistema de Esgotamento Sanitário na localidade da Taíba, no município de São Gonçalo do Amarante/CE; Considerando que o referido empreendimento ensejará na melhoria da qualidade de vida de seus moradores e de seus visitantes, além de benefícios ao meio ambiente DECRETA:

Art. 1º Ficam declarados de utilidade pública, para fins de desapropriação, os imóveis com suas benfeitorias, acessões e outros acessórios, situados no Município cearense de São Gonçalo, conforme estabelecidos nos anexos I e II deste Decreto e nas poligonais, cujas coordenadas em projeção UTM, DATUM SIRGAS2000 estão descritas a seguir:

M.D. nº 12/2018 – (Anexo I)

Um terreno de formato irregular situado na localidade da Taíba, no Município de São Gonçalo do Amarante, situado na Estrada Carroçável, lado ímpar, perfazendo uma área total de 48.673,73 m², com suas medidas e confrontações a seguir:

Inicia-se a descrição deste perímetro no vértice P1, de coordenadas N 9.610.801,05m. e E 508.344,55m., situado no limite com Terreno de Propriedade de Desconhecido, deste, segue com azimute de 90º11'54" e distância de 216,06m., confrontando neste trecho com Terreno de Propriedade de Desconhecido, até o vértice P2, de coordenadas N 9.610.800,30m. e E 508.560,61m.; deste, segue com azimute de 186º51'49" e distância de 224,33m., confrontando neste trecho com Estrada Carroçável, até o vértice P3, de coordenadas N 9.610.577,58m. e E 508.533,80m.; deste, segue com azimute de 262º28'58" e distância de 199,77m., confrontando neste trecho com Estrada Carroçável, até o vértice P4, de coordenadas N 9.610.551,44m. e E 508.335,74m.; deste, segue com azimute de 2º01'19" e distância de 249,76m., confrontando neste trecho com Terreno de Propriedade de Desconhecido, até o vértice P1, de coordenadas N 9.610.801,05m. e E 508.344,55m.; ponto inicial da descrição deste perímetro. Todos os azimutes e distâncias, áreas e perímetros foram calculados no plano de projeção UTM, tendo como o Datum o SIRGAS2000. Ao Norte (fundos) – Com Terreno de Propriedade de Desconhecido, medindo 216,06m.

Ao Sul (frente) – Com Estrada Carroçável, medindo 199,77m.

Ao Leste (lado esquerdo) – Com Estrada Carroçável, medindo 224,33m.

Ao Oeste (lado direito) – Com Terreno de Propriedade de Desconhecido, medindo 249,76m.

M.D. nº 61/2018 – (Anexo II)

Um terreno de formato irregular situado na localidade da Taíba, no Município de São Gonçalo do Amarante, situado na Estrada Carroçável, lado ímpar, perfazendo uma área total de 48.885,56 m², com suas medidas e confrontações a seguir:

Inicia-se a descrição deste perímetro no vértice P1, de coordenadas N 9.610.835,67m. e E 508.780,64m., situado no limite com Terreno de Propriedade de Desconhecido, deste, segue com azimute de 184º38'52" e distância de 224,32m., confrontando neste trecho com Terreno de Propriedade de Desconhecido, até o vértice P2, de coordenadas N 9.610.612,09m. e E 508.762,46m.; deste, segue com azimute de 262º27'57" e distância de 199,77m., confrontando neste trecho com Estrada Carroçável, até o vértice P3, de coordenadas N 9.610.585,90 m. e E 508.564,42 m.; deste, segue com azimute de 0º02'04" e distância de 249,77m., confrontando neste trecho com Terreno de Propriedade de Desconhecido, até o vértice P4, de coordenadas N



9.610.835,67m. e E 508.564,57m.; deste, segue com azimute de $90^{\circ}00'00''$ e distância de 216,07m., confrontando neste trecho com Terreno de Propriedade de Desconhecido, até o vértice P1, de coordenadas N 9.610.835,67m. e E 508.780,64m.; ponto inicial da descrição deste perímetro. Todos os azimutes e distâncias, áreas e perímetros foram calculados no plano de projeção UTM, tendo como o Datum o SIRGAS2000.

Ao Norte (fundos) – Com Terreno de Propriedade de Desconhecido, medindo 216,07m.

Ao Sul (frente) – Com Estrada Carroçável, medindo 199,77m.

Ao Leste (lado esquerdo) – Com Terreno de Propriedade de Desconhecido, medindo 224,32m.

Ao Oeste (lado direito) – Com Terreno de Propriedade de Desconhecido, medindo 249,77m.

Art. 2º. As desapropriações das áreas descritas no artigo anterior destinam-se à construção de estações de tratamento de esgoto (1º e 2º etapas), para compor o Sistema de Esgotamento Sanitário, no município de São Gonçalo/CE.

Art. 3º. Caberá à Procuradoria-Geral do Estado, por meio da Comissão Central de Desapropriações e Perícias da Procuradoria do Patrimônio e do Meio Ambiente, proceder, por via administrativa ou judicial, à desapropriação prevista neste decreto, nos termos da Lei Complementar nº 58, de 31 de março de 2006, e posteriores alterações.

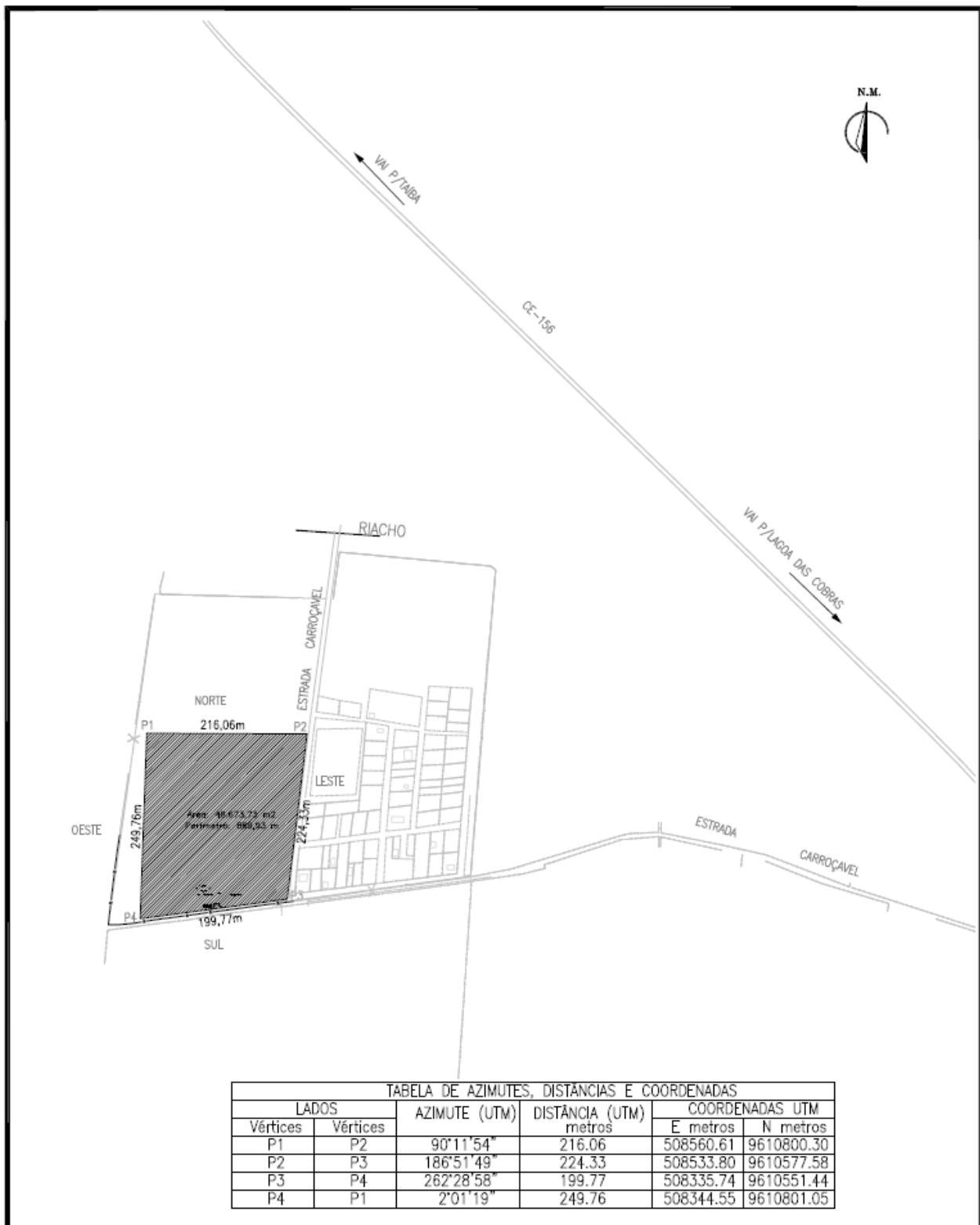
Art. 4º. As despesas decorrentes deste Decreto correrão à conta do Tesouro do Estado.

Art. 5º. Este Decreto entrará em vigor na data de sua publicação.

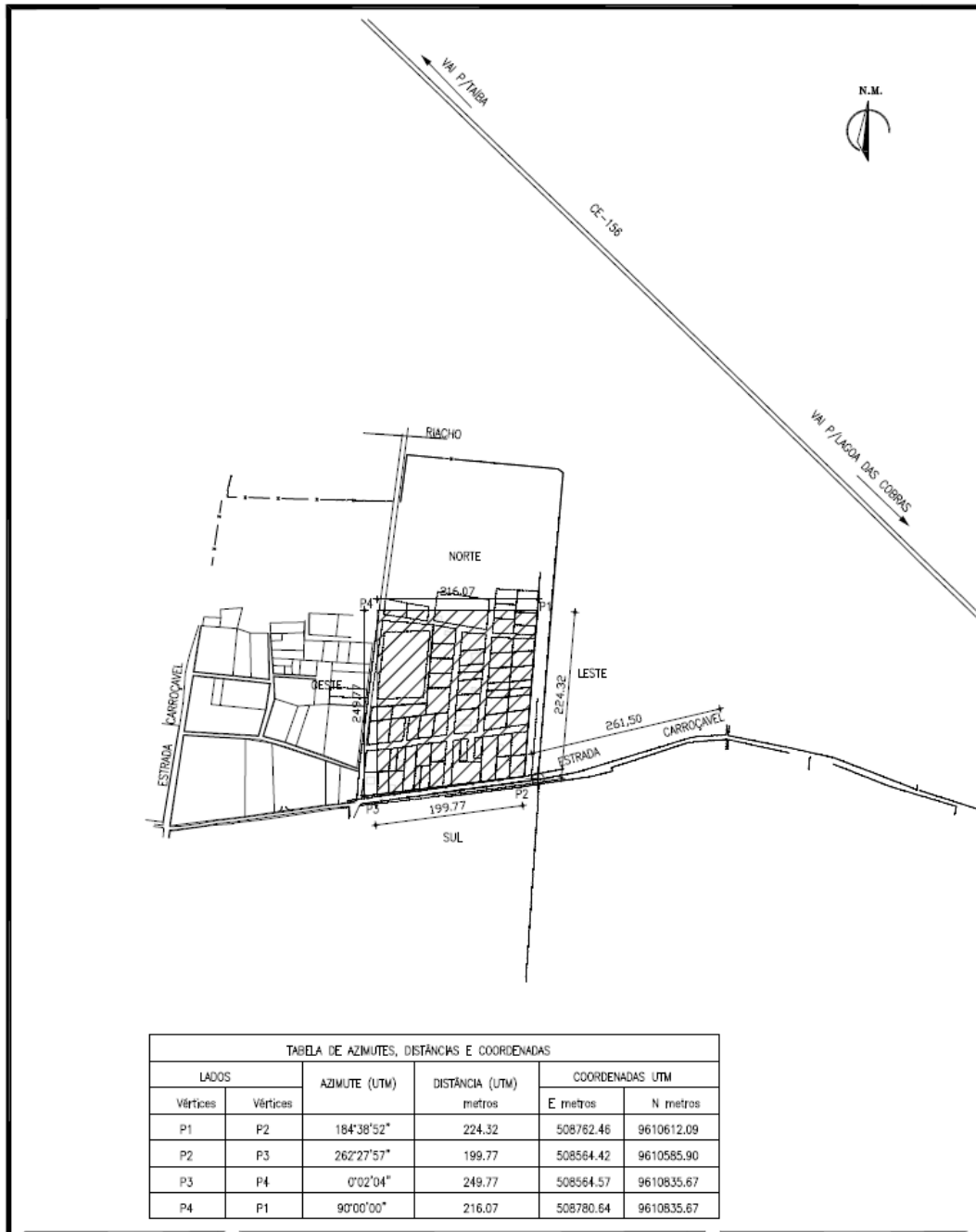
PALÁCIO DA ABOLIÇÃO DO GOVERNO DO ESTADO DO CEARÁ, em Fortaleza, aos 28 de agosto de 2019.

Camilo Sobreira de Santana
GOVERNADOR DO ESTADO DO CEARÁ

ANEXO I



ANEXO II



*** **

DECRETO Nº33.253, 28 de agosto de 2019.

DECLARA DE UTILIDADE PÚBLICA, PARA FINS DE DESAPROPRIAÇÃO, A ÁREA E IMÓVEIS QUE INDICA, COM SUAS BENFEITORIAS E ACESSÕES, LOCALIZADAS NOS MUNICÍPIOS CEARENSES DE JARDIM E PENAFORTE, DANDO OUTRAS PROVIDÊNCIAS.

O GOVERNADOR DO ESTADO DO CEARÁ, no uso das atribuições que lhe confere o artigo 88, inciso IV, da Constituição Estadual, e com fundamento no art. 5º, alínea "h" e "i", do Decreto-Lei 3365/1941 e suas posteriores alterações. CONSIDERANDO que o Programa de Governo voltado para o sistema rodoviário estadual é de forte impacto nas atividades econômicas da região, visto que visa a disponibilizar uma malha viária segura e facilitadora do processo de integração dos territórios; CONSIDERANDO que o Programa Rodoviário do Estado do Ceará é um dos instrumentos de que o Estado dispõe para viabilizar as execuções de obras em rodovias estaduais; CONSIDERANDO que o trecho da Rodovia CE-390, nos municípios cearenses de Jardim e Penaforte, é parte integrante do Programa Rodoviário do Estado de Ceará; DECRETA:

Art. 1º Ficam declaradas de utilidade pública, para fins de desapropriação, as áreas com suas benfeitorias, acessões e outros acessórios, situadas nos Municípios cearenses de Jardim e Penaforte, cuja dimensão aproximada é de 30,87 km de extensão, conforme estabelecido no anexo de I deste Decreto e na poligonal, cujas coordenadas em projeção UTM, SIRGAS 2000 estão descritas a seguir:

Nº VÉRTICE	LESTE	NORTE	AZIMUTE	DISTÂNCIA
P-00	471.232,4920	9.159.832,6810	122°13'19"	193,06
P-01	471.395,8203	9.159.729,7406	123°21'33"	1794,86
P-02	472.894,9538	9.158.742,7722	123°23'22"	12,08
P-03	472.905,0419	9.158.736,1230	123°39'59"	20,00
P-04	472.921,6874	9.158.725,0359	124°25'04"	20,00
P-05	472.938,1860	9.158.713,7316	125°37'13"	20,00
P-06	472.954,4434	9.158.702,0837	127°15'17"	20,00
P-07	472.970,3618	9.158.689,9770	129°05'47"	20,00
P-08	472.985,8828	9.158.677,3650	130°56'41"	20,00
P-09	473.000,9890	9.158.664,2590	132°47'34"	20,00
P-10	473.015,6647	9.158.650,6726	134°32'35"	20,00

Nº VÉRTICE	LESTE	NORTE	AZIMUTE	DISTÂNCIA
P-11	473.029,9187	9.158.636,6441	135°54'32''	20,00
P-12	473.043,8345	9.158.622,2796	136°49'15''	20,00
P-13	473.057,5200	9.158.607,6954	137°16'16''	19,26
P-14	473.070,5894	9.158.593,5465	137°20'43''	554,66
P-15	473.446,4136	9.158.185,6226	137°20'00''	6,08
P-16	473.450,5345	9.158.181,1516	137°12'44''	20,00
P-17	473.464,1202	9.158.166,4741	136°43'56''	20,00
P-18	473.477,8283	9.158.151,9110	135°52'25''	20,00
P-19	473.491,7529	9.158.137,5551	134°37'51''	20,00
P-20	473.505,9855	9.158.123,5047	133°02'27''	20,00
P-21	473.520,6023	9.158.109,8548	131°21'24''	20,00
P-22	473.535,6140	9.158.096,6404	129°45'15''	20,00
P-23	473.550,9895	9.158.083,8509	128°29'29''	20,00
P-24	473.566,6433	9.158.071,4031	127°36'45''	20,00
P-25	473.582,4863	9.158.059,1968	127°06'44''	20,00
P-26	473.598,4354	9.158.047,1293	126°58'43''	7,13
P-27	473.604,1294	9.158.042,8419	126°57'50''	890,71
P-28	474.315,8180	9.157.507,2468	126°57'28''	2,16
P-29	474.317,5466	9.157.505,9462	126°46'11''	20,00
P-30	474.333,5675	9.157.493,9742	125°48'04''	20,00
P-31	474.349,7881	9.157.482,2750	123°55'15''	20,00
P-32	474.366,3831	9.157.471,1149	121°20'44''	20,00
P-33	474.383,4625	9.157.460,7118	118°40'52''	20,00
P-34	474.401,0070	9.157.451,1140	116°00'58''	20,00
P-35	474.418,9788	9.157.442,3423	113°21'04''	20,00
P-36	474.437,3390	9.157.434,4157	110°41'11''	20,00
P-37	474.456,0479	9.157.427,3513	108°01'16''	20,00
P-38	474.475,0650	9.157.421,1645	105°21'23''	20,00
P-39	474.494,3492	9.157.415,8685	102°41'29''	20,00
P-40	474.513,8588	9.157.411,4749	100°01'36''	20,00
P-41	474.533,5515	9.157.407,9931	97°21'56''	20,00
P-42	474.553,3847	9.157.405,4293	95°02'51''	20,00
P-43	474.573,3063	9.157.403,6697	93°36'30''	20,00
P-44	474.593,2664	9.157.402,4110	93°04'42''	12,57
P-45	474.605,8174	9.157.401,7360	93°01'19''	322,05
P-46	474.927,4239	9.157.384,7579	93°02'27''	5,38
P-47	474.932,7928	9.157.384,4727	93°20'14''	20,00
P-48	474.952,7588	9.157.383,3085	94°30'33''	20,00
P-49	474.972,6962	9.157.381,7362	96°33'25''	20,00
P-50	474.992,5639	9.157.379,4526	99°12'44''	20,00
P-51	475.012,3040	9.157.376,2511	101°56'26''	20,00
P-52	475.031,8695	9.157.372,1135	104°40'07''	20,00
P-53	475.051,2157	9.157.367,0494	107°23'16''	20,00
P-54	475.070,3001	9.157.361,0732	109°43'55''	20,00
P-55	475.089,1248	9.157.354,3211	111°14'44''	20,00
P-56	475.107,7652	9.157.347,0739	111°50'14''	13,04
P-57	475.119,8688	9.157.342,2237	111°54'16''	304,83
P-58	475.402,6935	9.157.228,5037	111°54'39''	2,13
P-59	475.404,6693	9.157.227,7090	112°03'02''	20,00
P-60	475.423,2063	9.157.220,2005	112°45'34''	20,00
P-61	475.441,6488	9.157.212,4633	114°05'26''	20,00
P-62	475.459,9062	9.157.204,3000	116°00'16''	20,00
P-63	475.477,8803	9.157.195,5317	118°11'57''	20,00
P-64	475.495,5055	9.157.186,0815	120°24'10''	20,00
P-65	475.512,7542	9.157.175,9606	122°36'24''	20,00
P-66	475.529,6009	9.157.165,1839	124°48'36''	20,00
P-67	475.546,0209	9.157.153,7674	127°00'50''	20,00
P-68	475.561,9897	9.157.141,7280	129°13'04''	20,00
P-69	475.577,4837	9.157.129,0834	131°25'16''	20,00
P-70	475.592,4801	9.157.115,8525	133°37'30''	20,00
P-71	475.606,9567	9.157.102,0546	135°49'44''	20,00
P-72	475.620,8919	9.157.087,7103	138°01'56''	20,00
P-73	475.634,2653	9.157.072,8408	140°14'08''	20,00
P-74	475.647,0572	9.157.057,4681	142°18'13''	20,00
P-75	475.659,2862	9.157.041,6436	143°50'26''	20,00
P-76	475.671,0867	9.157.025,4963	144°46'05''	20,00
P-77	475.682,6244	9.157.009,1599	145°03'34''	9,01
P-78	475.687,7860	9.157.001,7721	145°05'08''	108,50
P-79	475.749,8881	9.156.912,7988	145°04'32''	2,48
P-80	475.751,3105	9.156.910,7617	144°51'27''	20,00
P-81	475.762,8227	9.156.894,4073	143°44'51''	20,00
P-82	475.774,6492	9.156.878,2795	141°36'02''	20,00
P-83	475.787,0709	9.156.862,6069	138°40'47''	20,00
P-84	475.800,2747	9.156.847,5880	135°40'39''	20,00
P-85	475.814,2471	9.156.833,2812	133°09'40''	20,00
P-86	475.828,8350	9.156.819,6009	131°40'00''	20,00
P-87	475.843,7753	9.156.806,3051	131°10'45''	10,01
P-88	475.851,3131	9.156.799,7111	131°08'19''	113,35
P-89	475.936,6816	9.156.725,1383	131°17'06''	16,63
P-90	475.949,1795	9.156.714,1644	132°16'57''	20,00
P-91	475.963,9758	9.156.700,7091	134°28'35''	20,00
P-92	475.978,2452	9.156.686,6982	137°42'04''	20,00
P-93	475.991,7030	9.156.671,9077	141°16'43''	20,00
P-94	476.004,2117	9.156.656,3063	144°51'34''	20,00
P-95	476.015,7215	9.156.639,9541	148°26'26''	20,00
P-96	476.026,1875	9.156.622,9149	152°01'18''	20,00

Nº VÉRTICE	LESTE	NORTE	AZIMUTE	DISTÂNCIA
P-97	476.035,5687	9.156.605,2553	155°36'08"	20,00
P-98	476.043,8287	9.156.587,0443	159°08'32"	20,00
P-99	476.050,9486	9.156.568,3577	162°03'06"	20,00
P-100	476.057,1113	9.156.549,3324	163°50'45"	20,00
P-101	476.062,6757	9.156.530,1224	164°27'01"	9,70
P-102	476.065,2750	9.156.520,7812	164°30'02"	468,96
P-103	476.190,5945	9.156.068,8796	164°29'31"	1,35
P-104	476.190,9548	9.156.067,5811	164°13'10"	20,00
P-105	476.196,3938	9.156.048,3350	162°41'42"	20,00
P-106	476.202,3426	9.156.029,2416	159°38'21"	20,00
P-107	476.209,2999	9.156.010,4947	155°23'19"	20,00
P-108	476.217,6271	9.155.992,3161	150°58'54"	20,00
P-109	476.227,3265	9.155.974,8312	146°34'26"	20,00
P-110	476.238,3410	9.155.958,1433	142°10'00"	20,00
P-111	476.250,6053	9.155.942,3513	137°45'34"	20,00
P-112	476.264,0469	9.155.927,5484	133°21'07"	20,00
P-113	476.278,5864	9.155.913,8222	128°56'41"	20,00
P-114	476.294,1376	9.155.901,2539	124°32'14"	20,00
P-115	476.310,6087	9.155.889,9179	120°07'47"	20,00
P-116	476.327,9023	9.155.879,8812	115°43'21"	20,00
P-117	476.345,9160	9.155.871,2031	111°18'55"	20,00
P-118	476.364,5433	9.155.863,9349	106°54'28"	20,00
P-119	476.383,6740	9.155.858,1197	102°30'01"	20,00
P-120	476.403,1951	9.155.853,7919	98°14'37"	20,00
P-121	476.422,9847	9.155.850,9248	95°10'10"	20,00
P-122	476.442,9020	9.155.849,1229	93°37'40"	20,00
P-123	476.462,8618	9.155.847,8574	93°20'46"	1,58
P-124	476.464,4388	9.155.847,7652	93°20'15"	426,17
P-125	476.889,8833	9.155.822,9550	93°24'59"	12,25
P-126	476.902,1145	9.155.822,2248	94°09'20"	20,00
P-127	476.922,0614	9.155.820,7755	96°06'01"	20,00
P-128	476.941,9466	9.155.818,6503	99°07'55"	20,00
P-129	476.961,6900	9.155.815,4766	102°41'36"	20,00
P-130	476.981,1981	9.155.811,0826	106°16'27"	20,00
P-131	477.000,3936	9.155.805,4788	109°51'19"	20,00
P-132	477.019,2016	9.155.798,6870	113°26'11"	20,00
P-133	477.037,5486	9.155.790,7337	117°01'02"	20,00
P-134	477.055,3631	9.155.781,6500	120°35'54"	20,00
P-135	477.072,5755	9.155.771,4713	124°10'45"	20,00
P-136	477.089,1184	9.155.760,2375	127°45'37"	20,00
P-137	477.104,9275	9.155.747,9923	131°20'29"	20,00
P-138	477.119,9408	9.155.734,7836	134°55'20"	20,00
P-139	477.134,0998	9.155.720,6630	138°30'12"	20,00
P-140	477.147,3492	9.155.705,6855	142°05'03"	20,00
P-141	477.159,6373	9.155.689,9098	145°37'33"	20,00
P-142	477.170,9275	9.155.673,4049	148°32'39"	20,00
P-143	477.181,3636	9.155.656,3453	150°20'54"	20,00
P-144	477.191,2579	9.155.638,9646	150°57'42"	9,87
P-145	477.196,0500	9.155.630,3330	151°00'50"	715,96
P-146	477.543,0024	9.155.004,0570	150°55'57"	14,17
P-147	477.549,8858	9.154.991,6734	150°15'38"	20,00
P-148	477.559,8068	9.154.974,3079	148°33'04"	20,00
P-149	477.570,2409	9.154.957,2469	145°51'36"	20,00
P-150	477.581,4640	9.154.940,6954	142°50'47"	20,00
P-151	477.593,5417	9.154.924,7569	139°49'51"	20,00
P-152	477.606,4411	9.154.909,4758	136°48'55"	20,00
P-153	477.620,1266	9.154.894,8944	133°47'59"	20,00
P-154	477.634,5602	9.154.881,0532	130°58'06"	20,00
P-155	477.649,6604	9.154.867,9414	129°02'11"	20,00
P-156	477.665,1950	9.154.855,3454	128°08'31"	18,43
P-157	477.679,6934	9.154.843,9600	128°00'17"	200,20
P-158	477.837,4425	9.154.720,6922	128°00'29"	1,37
P-159	477.838,5190	9.154.719,8509	128°06'07"	20,00
P-160	477.854,2572	9.154.707,5097	128°36'08"	20,00
P-161	477.869,8870	9.154.695,0316	129°33'54"	20,00
P-162	477.885,3048	9.154.682,2928	130°58'33"	20,00
P-163	477.900,4040	9.154.669,1784	132°45'05"	20,00
P-164	477.915,0895	9.154.655,6026	134°36'00"	20,00
P-165	477.929,3294	9.154.641,5602	136°26'53"	20,00
P-166	477.943,1091	9.154.627,0658	138°17'47"	20,00
P-167	477.956,4141	9.154.612,1345	140°08'40"	20,00
P-168	477.969,2306	9.154.596,7819	141°59'35"	20,00
P-169	477.981,5452	9.154.581,0239	143°50'27"	20,00
P-170	477.993,3453	9.154.564,8770	145°41'22"	20,00
P-171	478.004,6184	9.154.548,3578	147°32'16"	20,00
P-172	478.015,3528	9.154.531,4837	149°20'45"	20,00
P-173	478.025,5495	9.154.514,2791	150°50'07"	20,00
P-174	478.035,2958	9.154.496,8150	151°52'48"	20,00
P-175	478.044,7221	9.154.479,1759	152°27'58"	20,00
P-176	478.053,9675	9.154.461,4412	152°36'21"	4,97
P-177	478.056,2542	9.154.457,0286	152°37'03"	355,03
P-178	478.219,5429	9.154.141,7776	152°34'10"	20,00
P-179	478.228,7564	9.154.124,0262	152°17'10"	20,00
P-180	478.238,0575	9.154.106,3206	151°43'08"	20,00
P-181	478.247,5334	9.154.088,7081	150°51'45"	20,00
P-182	478.257,2714	9.154.071,2392	149°42'51"	20,00



Nº VÉRTICE	LESTE	NORTE	AZIMUTE	DISTÂNCIA
P-183	478.267,3575	9.154.053,9692	148°16'41''	20,00
P-184	478.277,8732	9.154.036,9575	146°42'45''	20,00
P-185	478.288,8497	9.154.020,2395	145°08'34''	20,00
P-186	478.300,2800	9.154.003,8285	143°34'23''	20,00
P-187	478.312,1556	9.153.987,7367	142°00'11''	20,00
P-188	478.324,4676	9.153.971,9763	140°26'01''	20,00
P-189	478.337,2066	9.153.956,5591	138°51'49''	20,00
P-190	478.350,3633	9.153.941,4966	137°17'38''	20,00
P-191	478.363,9276	9.153.926,8002	135°43'27''	20,00
P-192	478.377,8894	9.153.912,4809	134°09'17''	20,00
P-193	478.392,2382	9.153.898,5494	132°35'05''	20,00
P-194	478.406,9633	9.153.885,0162	131°00'54''	20,00
P-195	478.422,0536	9.153.871,8915	129°26'43''	20,00
P-196	478.437,4978	9.153.859,1851	127°52'32''	20,00
P-197	478.453,2842	9.153.846,9065	126°18'20''	20,00
P-198	478.469,4011	9.153.835,0650	124°44'10''	20,00
P-199	478.485,8363	9.153.823,6694	123°10'36''	20,00
P-200	478.502,5755	9.153.812,7253	121°47'50''	20,00
P-201	478.519,5735	9.153.802,1872	120°42'32''	20,00
P-202	478.536,7688	9.153.791,9738	119°54'44''	20,00
P-203	478.554,1045	9.153.782,0004	119°24'05''	20,00
P-204	478.571,5285	9.153.772,1819	119°11'01''	16,14
P-205	478.585,6238	9.153.764,3096	119°09'07''	323,54
P-206	478.868,1849	9.153.606,7018	119°00'17''	20,31
P-207	478.885,9484	9.153.596,8534	118°06'57''	20,00
P-208	478.903,5879	9.153.587,4285	116°19'20''	20,00
P-209	478.921,5130	9.153.578,5607	113°46'52''	20,00
P-210	478.939,8132	9.153.570,4966	111°06'57''	20,00
P-211	478.958,4686	9.153.563,2922	108°27'04''	20,00
P-212	478.977,4388	9.153.556,9629	105°47'09''	20,00
P-213	478.996,6828	9.153.551,5225	103°07'16''	20,00
P-214	479.016,1589	9.153.546,9827	100°27'23''	20,00
P-215	479.035,8250	9.153.543,3533	97°47'28''	20,00
P-216	479.055,6386	9.153.540,6423	95°07'35''	20,00
P-217	479.075,5568	9.153.538,8554	92°27'41''	20,00
P-218	479.095,5365	9.153.537,9966	89°50'29''	20,00
P-219	479.115,5349	9.153.538,0520	87°48'10''	20,00
P-220	479.135,5195	9.153.538,8188	86°40'42''	20,00
P-221	479.155,4858	9.153.539,9776	86°27'52''	20,00
P-222	479.175,4477	9.153.541,2110	87°20'56''	20,00
P-223	479.195,4257	9.153.542,1361	89°24'56''	20,00
P-224	479.215,4229	9.153.542,3401	92°32'34''	20,00
P-225	479.235,4001	9.153.541,4529	96°04'26''	20,00
P-226	479.255,2848	9.153.539,3370	98°59'01''	20,00
P-227	479.275,0381	9.153.536,2142	100°46'41''	20,00
P-228	479.294,6849	9.153.532,4742	101°24'32''	20,00
P-229	479.314,2897	9.153.528,5180	101°26'00''	20,00
P-230	479.333,8928	9.153.524,5535	101°25'59''	20,00
P-231	479.353,4960	9.153.520,5890	101°21'11''	20,00
P-232	479.373,1046	9.153.516,6519	100°24'27''	20,00
P-233	479.392,7749	9.153.513,0391	98°04'45''	20,00
P-234	479.412,5740	9.153.510,2286	94°24'18''	20,00
P-235	479.432,5107	9.153.508,6928	90°18'53''	20,00
P-236	479.452,5062	9.153.508,5830	86°14'13''	20,00
P-237	479.472,4590	9.153.509,8953	82°48'11''	20,00
P-238	479.492,2995	9.153.512,4007	80°46'27''	20,00
P-239	479.512,0403	9.153.515,6071	80°06'45''	10,12
P-240	479.522,0138	9.153.517,3455	80°03'29''	216,61
P-241	479.735,3746	9.153.554,7443	80°09'03''	13,26
P-242	479.748,4416	9.153.557,0129	80°56'46''	20,00
P-243	479.768,1919	9.153.560,1601	82°56'57''	20,00
P-244	479.788,0390	9.153.562,6149	86°01'38''	20,00
P-245	479.807,9878	9.153.564,0003	89°35'40''	20,00
P-246	479.827,9840	9.153.564,1418	93°10'32''	20,00
P-247	479.847,9501	9.153.563,0341	96°45'24''	20,00
P-248	479.867,8079	9.153.560,6814	100°20'15''	20,00
P-249	479.887,4801	9.153.557,0931	103°55'06''	20,00
P-250	479.906,8897	9.153.552,2831	107°29'58''	20,00
P-251	479.925,9610	9.153.546,2701	111°04'50''	20,00
P-252	479.944,6195	9.153.539,0777	114°39'42''	20,00
P-253	479.962,7923	9.153.530,7339	118°13'55''	20,00
P-254	479.980,4103	9.153.521,2746	121°20'14''	20,00
P-255	479.997,4912	9.153.510,8740	123°22'34''	20,00
P-256	480.014,1923	9.153.499,8716	124°13'57''	20,00
P-257	480.030,7275	9.153.488,6206	123°53'53''	20,00
P-258	480.047,3280	9.153.477,4664	122°14'11''	20,00
P-259	480.064,2439	9.153.466,7989	119°08'52''	20,00
P-260	480.081,7080	9.153.457,0594	115°07'44''	20,00
P-261	480.099,8112	9.153.448,5681	111°02'11''	20,00
P-262	480.118,4743	9.153.441,3904	107°01'00''	20,00
P-263	480.137,5952	9.153.435,5385	103°55'34''	20,00
P-264	480.157,0060	9.153.430,7254	102°15'46''	20,00
P-265	480.176,5494	9.153.426,4775	101°52'27''	4,89
P-266	480.181,3344	9.153.425,4714	101°51'02''	261,36
P-267	480.437,1279	9.153.371,7976	101°55'33''	13,75
P-268	480.450,5775	9.153.368,9570	102°32'51''	20,00



Nº VÉRTICE	LESTE	NORTE	AZIMUTE	DISTÂNCIA
P-269	480.470,0995	9.153.364,6121	104°05'32"	20,00
P-270	480.489,4966	9.153.359,7427	106°27'42"	20,00
P-271	480.508,6750	9.153.354,0758	109°10'57"	20,00
P-272	480.527,5628	9.153.347,5048	111°54'40"	20,00
P-273	480.546,1163	9.153.340,0422	114°38'21"	20,00
P-274	480.564,2936	9.153.331,7049	117°20'57"	20,00
P-275	480.582,0565	9.153.322,5175	119°37'33"	20,00
P-276	480.599,4412	9.153.312,6313	121°03'15"	20,00
P-277	480.616,5746	9.153.302,3144	121°34'05"	11,15
P-278	480.626,0726	9.153.296,4785	121°37'00"	143,10
P-279	480.747,9322	9.153.221,4607	121°35'23"	5,75
P-280	480.752,8327	9.153.218,4471	121°09'40"	20,00
P-281	480.769,9468	9.153.208,0983	119°26'16"	20,00
P-282	480.787,3632	9.153.198,2695	116°17'15"	20,00
P-283	480.805,2915	9.153.189,4136	112°15'17"	20,00
P-284	480.823,7978	9.153.181,8407	108°09'43"	20,00
P-285	480.842,7973	9.153.175,6080	104°04'10"	20,00
P-286	480.862,1932	9.153.170,7471	99°58'37"	20,00
P-287	480.881,8866	9.153.167,2828	95°53'03"	20,00
P-288	480.901,7770	9.153.165,2329	91°48'48"	20,00
P-289	480.921,7629	9.153.164,6002	88°26'06"	20,00
P-290	480.941,7536	9.153.165,1464	86°28'19"	20,00
P-291	480.961,7153	9.153.166,3771	85°52'10"	20,00
P-292	480.981,6634	9.153.167,8177	86°32'16"	20,00
P-293	481.001,6264	9.153.169,0255	88°23'45"	20,00
P-294	481.021,6171	9.153.169,5853	91°21'33"	20,00
P-295	481.041,6084	9.153.169,1110	94°54'32"	20,00
P-296	481.061,5318	9.153.167,3998	98°29'25"	20,00
P-297	481.081,3094	9.153.164,4474	102°04'16"	20,00
P-298	481.100,8640	9.153.160,2656	105°39'04"	20,00
P-299	481.120,1194	9.153.154,8709	108°57'48"	20,00
P-300	481.139,0319	9.153.148,3723	111°17'14"	20,00
P-301	481.157,6666	9.153.141,1117	112°26'30"	18,97
P-302	481.175,2014	9.153.133,8695	112°37'48"	602,17
P-303	481.731,0125	9.152.902,1656	112°14'19"	18,85
P-304	481.748,4649	9.152.895,0297	111°25'55"	20,00
P-305	481.767,0818	9.152.887,7218	110°36'06"	20,00
P-306	481.785,8026	9.152.880,6845	109°46'16"	20,00
P-307	481.804,6235	9.152.873,9193	108°56'27"	20,00
P-308	481.823,5404	9.152.867,4275	108°17'50"	11,03
P-309	481.834,0103	9.152.863,9655	108°04'04"	228,83
P-310	482.051,5609	9.152.792,9940	108°03'16"	0,14
P-311	482.051,6922	9.152.792,9512	108°32'38"	20,00
P-312	482.070,6536	9.152.786,5906	109°28'59"	20,00
P-313	482.089,5081	9.152.779,9201	110°25'22"	20,00
P-314	482.108,2508	9.152.772,9413	111°21'42"	20,00
P-315	482.126,8766	9.152.765,6563	112°18'04"	20,00
P-316	482.145,3804	9.152.758,0669	113°14'25"	20,00
P-317	482.163,7574	9.152.750,1752	114°05'49"	16,49
P-318	482.178,8059	9.152.743,4446	114°29'03"	654,84
P-319	482.774,7558	9.152.472,0528	113°49'48"	8,68
P-320	482.782,6948	9.152.468,5463	111°40'04"	20,00
P-321	482.801,2794	9.152.461,1627	109°12'16"	20,00
P-322	482.820,1661	9.152.454,5840	109°30'39"	20,00
P-323	482.839,0173	9.152.447,9044	111°25'19"	20,00
P-324	482.857,6340	9.152.440,6004	114°39'44"	20,00
P-325	482.875,8062	9.152.432,2566	118°48'06"	20,00
P-326	482.893,3281	9.152.422,6232	123°02'44"	20,00
P-327	482.910,0890	9.152.411,7196	127°17'00"	20,00
P-328	482.925,9984	9.152.399,6072	131°03'36"	20,00
P-329	482.941,0769	9.152.386,4719	133°36'55"	20,00
P-330	482.955,5560	9.152.372,6763	134°47'00"	20,00
P-331	482.969,7514	9.152.358,5878	134°54'41"	20,00
P-332	482.983,9154	9.152.344,4676	134°54'41"	20,00
P-333	482.998,0794	9.152.330,3473	134°39'28"	20,00
P-334	483.012,3056	9.152.316,2901	133°33'23"	20,00
P-335	483.026,7993	9.152.302,5089	132°46'20"	6,85
P-336	483.031,8292	9.152.297,8557	132°34'17"	436,71
P-337	483.353,4378	9.152.002,4175	132°40'44"	16,44
P-338	483.365,5221	9.151.991,2747	133°25'26"	20,00
P-339	483.380,0476	9.151.977,5271	135°05'09"	20,00
P-340	483.394,1677	9.151.963,3646	137°32'40"	20,00
P-341	483.407,6668	9.151.948,6099	140°16'15"	20,00
P-342	483.420,4488	9.151.933,2299	142°59'56"	20,00
P-343	483.432,4843	9.151.917,2589	145°43'17"	20,00
P-344	483.443,7476	9.151.900,7343	148°06'36"	20,00
P-345	483.454,3129	9.151.883,7539	149°40'42"	20,00
P-346	483.464,4098	9.151.866,4901	150°20'32"	20,00
P-347	483.474,3061	9.151.849,1102	150°04'06"	20,00
P-348	483.484,2854	9.151.831,7779	148°47'40"	20,00
P-349	483.494,6472	9.151.814,6723	146°28'56"	20,00
P-350	483.505,6900	9.151.797,9997	143°30'55"	20,00
P-351	483.517,5808	9.151.781,9213	140°29'58"	20,00
P-352	483.530,3011	9.151.766,4907	137°29'03"	20,00
P-353	483.543,8154	9.151.751,7506	134°28'06"	20,00
P-354	483.558,0865	9.151.737,7419	131°27'10"	20,00



Nº VÉRTICE	LESTE	NORTE	AZIMUTE	DISTÂNCIA
P-355	483.573,0748	9.151.724,5034	128°26'15''	20,00
P-356	483.588,7388	9.151.712,0716	125°25'18''	20,00
P-357	483.605,0351	9.151.700,4812	122°31'54''	20,00
P-358	483.621,8955	9.151.689,7268	120°28'21''	20,00
P-359	483.639,1325	9.151.679,5846	119°26'41''	20,00
P-360	483.656,5490	9.151.669,7530	119°16'03''	0,85
P-361	483.657,2904	9.151.669,3375	119°15'45''	428,32
P-362	484.030,9530	9.151.459,9700	119°26'49''	10,83
P-363	484.040,3835	9.151.454,6460	119°58'22''	20,00
P-364	484.057,7086	9.151.444,6543	120°39'18''	20,00
P-365	484.074,9136	9.151.434,4570	121°20'13''	20,00
P-366	484.091,9960	9.151.424,0556	122°01'08''	20,00
P-367	484.108,9533	9.151.413,4517	122°42'04''	20,00
P-368	484.125,7832	9.151.402,6466	123°23'00''	20,00
P-369	484.142,4833	9.151.391,6419	124°03'55''	20,00
P-370	484.159,0512	9.151.380,4392	124°25'57''	1,35
P-371	484.160,1617	9.151.379,6779	124°27'08''	591,38
P-372	484.647,8107	9.151.045,1232	124°24'19''	7,28
P-373	484.653,8132	9.151.041,0124	124°13'40''	20,00
P-374	484.670,3493	9.151.029,7627	123°58'05''	20,00
P-375	484.686,9363	9.151.018,5881	123°42'29''	20,00
P-376	484.703,5738	9.151.007,4889	123°26'54''	20,00
P-377	484.720,2614	9.150.996,4652	123°11'18''	20,00
P-378	484.736,9989	9.150.985,5173	122°55'44''	20,00
P-379	484.753,7858	9.150.974,6454	122°40'07''	20,00
P-380	484.770,6219	9.150.963,8498	122°24'32''	20,00
P-381	484.787,5068	9.150.953,1306	122°08'57''	20,00
P-382	484.804,4401	9.150.942,4881	121°53'22''	20,00
P-383	484.821,4215	9.150.931,9225	121°43'38''	20,00
P-384	484.838,4327	9.150.921,4050	121°45'22''	20,00
P-385	484.855,4386	9.150.910,8789	122°08'16''	20,00
P-386	484.872,3739	9.150.900,2398	123°02'30''	20,00
P-387	484.889,1391	9.150.889,3350	124°27'43''	20,00
P-388	484.905,6286	9.150.878,0182	126°15'29''	20,00
P-389	484.921,7551	9.150.866,1903	128°06'22''	20,00
P-390	484.937,4918	9.150.853,8484	129°57'17''	20,00
P-391	484.952,8222	9.150.841,0053	131°48'10''	20,00
P-392	484.967,7304	9.150.827,6745	133°39'03''	20,00
P-393	484.982,2009	9.150.813,8699	135°29'58''	20,00
P-394	484.996,2187	9.150.799,6056	137°20'51''	20,00
P-395	485.009,7691	9.150.784,8967	139°11'44''	20,00
P-396	485.022,8381	9.150.769,7585	141°02'39''	20,00
P-397	485.035,4120	9.150.754,2066	142°53'32''	20,00
P-398	485.047,4778	9.150.738,2572	144°44'26''	20,00
P-399	485.059,0229	9.150.721,9270	146°35'20''	20,00
P-400	485.070,0353	9.150.705,2329	148°26'14''	20,00
P-401	485.080,5035	9.150.688,1923	150°15'55''	20,00
P-402	485.090,4228	9.150.670,8264	151°47'45''	20,00
P-403	485.099,8749	9.150.653,2013	152°49'25''	20,00
P-404	485.109,0094	9.150.635,4094	153°19'05''	18,68
P-405	485.117,3977	9.150.618,7180	153°23'52''	164,67
P-406	485.191,1373	9.150.471,4775	153°42'05''	16,65
P-407	485.198,5123	9.150.456,5544	154°22'13''	20,00
P-408	485.207,1633	9.150.438,5224	155°06'00''	20,00
P-409	485.215,5840	9.150.420,3816	155°49'48''	20,00
P-410	485.223,7728	9.150.402,1351	156°33'35''	20,00
P-411	485.231,7286	9.150.383,7857	157°17'23''	20,00
P-412	485.239,4500	9.150.365,3364	158°01'11''	20,00
P-413	485.246,9357	9.150.346,7903	158°44'58''	20,00
P-414	485.254,1846	9.150.328,1503	159°28'46''	20,00
P-415	485.261,1954	9.150.309,4195	160°12'33''	20,00
P-416	485.267,9671	9.150.290,6009	160°56'21''	20,00
P-417	485.274,4985	9.150.271,6976	161°40'09''	20,00
P-418	485.280,7885	9.150.252,7126	162°23'56''	20,00
P-419	485.286,8362	9.150.233,6491	163°07'44''	20,00
P-420	485.292,6406	9.150.214,5100	163°51'32''	20,00
P-421	485.298,2007	9.150.195,2985	164°35'18''	20,00
P-422	485.303,5157	9.150.176,0178	165°19'06''	20,00
P-423	485.308,5846	9.150.156,6710	166°02'54''	20,00
P-424	485.313,4066	9.150.137,2611	166°46'41''	20,00
P-425	485.317,9810	9.150.117,7914	167°30'29''	20,00
P-426	485.322,3070	9.150.098,2650	168°14'17''	20,00
P-427	485.326,3839	9.150.078,6851	168°58'04''	20,00
P-428	485.330,2111	9.150.059,0548	169°41'53''	20,00
P-429	485.333,7878	9.150.039,3774	170°25'39''	20,00
P-430	485.337,1137	9.150.019,6560	171°09'28''	20,00
P-431	485.340,1880	9.149.999,8938	171°53'14''	20,00
P-432	485.343,0104	9.149.980,0941	172°37'02''	20,00
P-433	485.345,5803	9.149.960,2600	173°20'49''	20,00
P-434	485.347,8974	9.149.940,3948	174°04'37''	20,00
P-435	485.349,9612	9.149.920,5018	174°48'25''	20,00
P-436	485.351,7714	9.149.900,5840	175°32'12''	20,00
P-437	485.353,3278	9.149.880,6448	176°16'01''	20,00
P-438	485.354,6300	9.149.860,6873	176°59'48''	20,00
P-439	485.355,6779	9.149.840,7149	177°43'35''	20,00
P-440	485.356,4713	9.149.820,7308	178°27'23''	20,00

Nº VÉRTICE	LESTE	NORTE	AZIMUTE	DISTÂNCIA
P-441	485.357,0101	9.149.800,7382	179°11'11''	20,00
P-442	485.357,2941	9.149.780,7404	179°54'58''	20,00
P-443	485.357,3234	9.149.760,7405	180°38'46''	20,00
P-444	485.357,0979	9.149.740,7419	181°22'33''	20,00
P-445	485.356,6177	9.149.720,7478	182°06'21''	20,00
P-446	485.355,8828	9.149.700,7615	182°50'08''	20,00
P-447	485.354,8934	9.149.680,7861	183°33'56''	20,00
P-448	485.353,6496	9.149.660,8249	184°17'43''	20,00
P-449	485.352,1517	9.149.640,8813	185°01'31''	20,00
P-450	485.350,3998	9.149.620,9583	185°45'19''	20,00
P-451	485.348,3942	9.149.601,0592	186°29'06''	20,00
P-452	485.346,1354	9.149.581,1873	187°08'17''	15,78
P-453	485.344,1745	9.149.565,5291	187°25'33''	135,06
P-454	485.326,7185	9.149.431,5990	187°24'15''	9,16
P-455	485.325,5385	9.149.422,5188	187°09'04''	20,00
P-456	485.323,0488	9.149.402,6745	186°20'10''	20,00
P-457	485.320,8416	9.149.382,7969	184°56'40''	20,00
P-458	485.319,1179	9.149.362,8721	183°03'50''	20,00
P-459	485.318,0490	9.149.342,9017	181°05'17''	20,00
P-460	485.317,6692	9.149.322,9063	179°06'45''	20,00
P-461	485.317,9790	9.149.302,9097	177°08'12''	20,00
P-462	485.318,9780	9.149.282,9356	175°09'39''	20,00
P-463	485.320,6651	9.149.263,0079	173°11'08''	20,00
P-464	485.323,0381	9.149.243,1502	171°12'34''	20,00
P-465	485.326,0944	9.149.223,3861	169°14'02''	20,00
P-466	485.329,8302	9.149.203,7391	167°15'29''	20,00
P-467	485.334,2412	9.149.184,2326	165°16'56''	20,00
P-468	485.339,3221	9.149.164,8898	163°18'25''	20,00
P-469	485.345,0667	9.149.145,7336	161°19'50''	20,00
P-470	485.351,4685	9.149.126,7869	159°21'19''	20,00
P-471	485.358,5196	9.149.108,0721	157°22'47''	20,00
P-472	485.366,2117	9.149.089,6115	155°24'13''	20,00
P-473	485.374,5357	9.149.071,4272	153°25'42''	20,00
P-474	485.383,4816	9.149.053,5406	151°27'08''	20,00
P-475	485.393,0389	9.149.035,9731	149°28'36''	20,00
P-476	485.403,1962	9.149.018,7455	147°30'03''	20,00
P-477	485.413,9414	9.149.001,8783	145°31'31''	20,00
P-478	485.425,2617	9.148.985,3916	143°37'47''	20,00
P-479	485.437,1213	9.148.969,2881	142°12'16''	20,00
P-480	485.449,3780	9.148.953,4844	141°21'35''	20,00
P-481	485.461,8666	9.148.937,8628	141°04'42''	10,27
P-482	485.468,3187	9.148.929,8728	141°03'12''	205,48
P-483	485.597,4843	9.148.770,0634	141°02'18''	4,25
P-484	485.600,1556	9.148.766,7601	140°46'06''	20,00
P-485	485.612,8047	9.148.751,2683	139°34'07''	20,00
P-486	485.625,7749	9.148.736,0452	137°19'49''	20,00
P-487	485.639,3290	9.148.721,3412	134°22'53''	20,00
P-488	485.653,6214	9.148.707,3541	131°21'58''	20,00
P-489	485.668,6297	9.148.694,1383	128°21'01''	20,00
P-490	485.684,3125	9.148.681,7304	125°20'06''	20,00
P-491	485.700,6264	9.148.670,1646	122°19'09''	20,00
P-492	485.717,5260	9.148.659,4732	119°18'14''	20,00
P-493	485.734,9648	9.148.649,6855	116°17'17''	20,00
P-494	485.752,8943	9.148.640,8288	113°16'21''	20,00
P-495	485.771,2649	9.148.632,9276	110°16'43''	20,00
P-496	485.790,0232	9.148.625,9967	107°49'21''	20,00
P-497	485.809,0625	9.148.619,8756	106°23'55''	20,00
P-498	485.828,2487	9.148.614,2293	105°58'36''	20,00
P-499	485.847,4762	9.148.608,7244	106°30'19''	20,00
P-500	485.866,6518	9.148.603,0424	107°56'31''	20,00
P-501	485.885,6783	9.148.596,8816	110°13'32''	20,00
P-502	485.904,4434	9.148.589,9679	112°56'10''	20,00
P-503	485.922,8605	9.148.582,1745	115°39'52''	20,00
P-504	485.940,8857	9.148.573,5133	118°23'36''	20,00
P-505	485.958,4781	9.148.564,0038	121°07'14''	20,00
P-506	485.975,5981	9.148.553,6680	123°39'04''	20,00
P-507	485.992,2457	9.148.542,5860	125°25'11''	20,00
P-508	486.008,5439	9.148.530,9950	126°17'31''	18,94
P-509	486.023,8088	9.148.519,7851	126°26'00''	341,06
P-510	486.298,2090	9.148.317,2333	126°34'21''	20,00
P-511	486.314,2710	9.148.305,3166	127°23'56''	20,00
P-512	486.330,1593	9.148.293,1696	129°01'07''	20,00
P-513	486.345,6973	9.148.280,5788	131°18'16''	20,00
P-514	486.360,7204	9.148.267,3786	133°44'34''	20,00
P-515	486.375,1684	9.148.253,5512	136°07'57''	20,00
P-516	486.389,0273	9.148.239,1333	138°01'03''	20,00
P-517	486.402,4050	9.148.224,2667	139°07'14''	20,00
P-518	486.415,4943	9.148.209,1450	139°25'41''	6,82
P-519	486.419,9279	9.148.203,9671	139°26'59''	501,14
P-520	486.745,7273	9.147.823,1817	139°28'46''	12,04
P-521	486.753,5511	9.147.814,0279	139°45'21''	20,00
P-522	486.766,4720	9.147.798,7620	140°30'22''	20,00
P-523	486.779,1918	9.147.783,3283	141°42'30''	20,00
P-524	486.791,5848	9.147.767,6314	143°20'29''	20,00
P-525	486.803,5252	9.147.751,5879	145°10'59''	20,00
P-526	486.814,9438	9.147.735,1690	147°01'53''	20,00



Nº VÉRTICE	LESTE	NORTE	AZIMUTE	DISTÂNCIA
P-527	486.825,8269	9.147.718,3904	148°52'47''	20,00
P-528	486.836,1632	9.147.701,2694	150°43'41''	20,00
P-529	486.845,9419	9.147.683,8240	152°34'34''	20,00
P-530	486.855,1529	9.147.666,0723	154°25'28''	20,00
P-531	486.863,7865	9.147.648,0328	156°16'19''	20,00
P-532	486.871,8341	9.147.629,7242	158°00'33''	20,00
P-533	486.879,3230	9.147.611,1799	159°21'03''	20,00
P-534	486.886,3758	9.147.592,4651	160°14'20''	20,00
P-535	486.893,1377	9.147.573,6430	160°39'45''	18,22
P-536	486.899,1701	9.147.556,4532	160°43'43''	121,31
P-537	486.939,2091	9.147.441,9364	160°43'57''	0,47
P-538	486.939,3635	9.147.441,4947	160°57'59''	20,00
P-539	486.945,8859	9.147.422,5882	161°25'17''	20,00
P-540	486.952,2580	9.147.403,6305	161°52'33''	20,00
P-541	486.958,4795	9.147.384,6228	162°19'51''	20,00
P-542	486.964,5499	9.147.365,5663	162°47'09''	20,00
P-543	486.970,4688	9.147.346,4623	163°14'25''	20,00
P-544	486.976,2360	9.147.327,3119	163°41'42''	20,00
P-545	486.981,8510	9.147.308,1164	164°08'59''	20,00
P-546	486.987,3135	9.147.288,8768	164°36'16''	20,00
P-547	486.992,6231	9.147.269,5946	165°03'33''	20,00
P-548	486.997,7795	9.147.250,2708	165°30'50''	20,00
P-549	487.002,7824	9.147.230,9067	165°57'37''	19,26
P-550	487.007,4558	9.147.212,2180	166°10'45''	383,59
P-551	487.099,0898	9.146.839,7334	165°59'12''	17,15
P-552	487.103,2415	9.146.823,0983	164°38'54''	20,00
P-553	487.108,5360	9.146.803,8131	161°34'02''	20,00
P-554	487.114,8586	9.146.784,8430	156°55'33''	19,99
P-555	487.122,6946	9.146.766,4489	151°56'38''	19,99
P-556	487.132,0984	9.146.748,8047	146°57'41''	19,99
P-557	487.142,9990	9.146.732,0439	141°58'44''	19,99
P-558	487.155,3141	9.146.716,2932	136°59'49''	19,99
P-559	487.168,9506	9.146.701,6714	132°00'53''	19,99
P-560	487.183,8054	9.146.688,2892	127°01'57''	19,99
P-561	487.199,7662	9.146.676,2477	122°03'00''	19,99
P-562	487.216,7126	9.146.665,6378	117°04'05''	19,99
P-563	487.234,5163	9.146.656,5397	112°05'09''	19,99
P-564	487.253,0429	9.146.649,0222	107°06'12''	19,99
P-565	487.272,1524	9.146.643,1421	102°07'16''	19,99
P-566	487.291,7004	9.146.638,9438	97°17'45''	19,99
P-567	487.311,5335	9.146.636,4046	93°47'30''	20,00
P-568	487.331,4880	9.146.635,0821	92°01'56''	20,00
P-569	487.351,4752	9.146.634,3729	91°42'15''	1,86
P-570	487.353,3340	9.146.634,3176	91°41'36''	1193,32
P-571	488.546,1359	9.146.599,0522	91°42'38''	4,82
P-572	488.550,9510	9.146.598,9084	91°59'19''	20,00
P-573	488.570,9389	9.146.598,2144	93°08'10''	20,00
P-574	488.590,9083	9.146.597,1203	95°09'37''	20,00
P-575	488.610,8257	9.146.595,3216	97°48'27''	20,00
P-576	488.630,6384	9.146.592,6050	100°32'08''	20,00
P-577	488.650,2994	9.146.588,9484	103°15'51''	20,00
P-578	488.669,7640	9.146.584,3600	105°59'25''	20,00
P-579	488.688,9884	9.146.578,8510	108°27'42''	20,00
P-580	488.707,9580	9.146.572,5180	110°08'28''	20,00
P-581	488.726,7346	9.146.565,6315	110°54'19''	16,84
P-582	488.742,4675	9.146.559,6220	111°01'06''	360,73
P-583	489.079,1986	9.146.430,2392	111°01'43''	2,43
P-584	489.081,4632	9.146.429,3686	111°14'17''	20,00
P-585	489.100,1048	9.146.422,1237	112°16'42''	20,00
P-586	489.118,6113	9.146.414,5418	114°11'51''	20,00
P-587	489.136,8528	9.146.406,3447	116°48'22''	20,00
P-588	489.154,7018	9.146.397,3261	119°32'05''	20,00
P-589	489.172,1014	9.146.387,4680	122°15'45''	20,00
P-590	489.189,0120	9.146.376,7930	124°59'29''	20,00
P-591	489.205,3952	9.146.365,3250	127°43'10''	20,00
P-592	489.221,2140	9.146.353,0903	130°26'53''	20,00
P-593	489.236,4325	9.146.340,1163	133°10'35''	20,00
P-594	489.251,0161	9.146.326,4327	135°54'17''	20,00
P-595	489.264,9319	9.146.312,0704	138°37'50''	20,00
P-596	489.278,1489	9.146.297,0626	141°05'12''	20,00
P-597	489.290,7111	9.146.281,5015	142°44'40''	20,00
P-598	489.302,8183	9.146.265,5830	143°29'05''	16,35
P-599	489.312,5457	9.146.252,4445	143°35'30''	227,58
P-600	489.447,6222	9.146.069,2878	143°32'23''	16,07
P-601	489.457,1743	9.146.056,3601	143°09'36''	20,00
P-602	489.469,1659	9.146.040,3539	142°16'46''	20,00
P-603	489.481,4019	9.146.024,5341	140°53'25''	20,00
P-604	489.494,0176	9.146.009,0158	139°02'22''	20,00
P-605	489.507,1277	9.145.993,9133	137°06'48''	20,00
P-606	489.520,7381	9.145.979,2599	135°34'07''	20,00
P-607	489.534,7389	9.145.964,9784	134°31'53''	20,00
P-608	489.548,9961	9.145.950,9525	133°59'46''	20,00
P-609	489.563,3838	9.145.937,0603	133°53'25''	2,17
P-610	489.564,9494	9.145.935,5542	133°53'10''	190,49
P-611	489.702,2364	9.145.803,5036	133°54'44''	7,34
P-612	489.707,5250	9.145.798,4121	134°16'38''	20,00

Nº VÉRTICE	LESTE	NORTE	AZIMUTE	DISTÂNCIA
P-613	489.721,8443	9.145.784,4496	135°32'10"	20,00
P-614	489.735,8530	9.145.770,1763	137°39'56"	20,00
P-615	489.749,3210	9.145.755,3930	140°20'39"	20,00
P-616	489.762,0833	9.145.739,9966	143°04'23"	20,00
P-617	489.774,0981	9.145.724,0101	145°48'04"	20,00
P-618	489.785,3384	9.145.707,4698	148°31'46"	20,00
P-619	489.795,7786	9.145.690,4132	151°15'29"	20,00
P-620	489.805,3950	9.145.672,8790	153°59'10"	20,00
P-621	489.814,1659	9.145.654,9070	156°42'52"	20,00
P-622	489.822,0714	9.145.636,5378	159°26'35"	20,00
P-623	489.829,0935	9.145.617,8131	162°10'17"	20,00
P-624	489.835,2164	9.145.598,7753	164°53'59"	20,00
P-625	489.840,4261	9.145.579,4677	167°37'41"	20,00
P-626	489.844,7108	9.145.559,9340	170°21'24"	20,00
P-627	489.848,0608	9.145.540,2185	173°05'05"	20,00
P-628	489.850,4686	9.145.520,3659	175°48'48"	20,00
P-629	489.851,9286	9.145.500,4211	178°32'29"	20,00
P-630	489.852,4376	9.145.480,4295	181°15'28"	20,00
P-631	489.851,9986	9.145.460,4361	183°34'50"	20,00
P-632	489.850,7496	9.145.440,4761	185°04'00"	20,00
P-633	489.848,9833	9.145.420,5545	185°37'55"	12,42
P-634	489.847,7640	9.145.408,1904	185°41'36"	91,10
P-635	489.838,7263	9.145.317,5358	185°34'57"	16,47
P-636	489.837,1239	9.145.301,1420	184°47'46"	20,00
P-637	489.835,4517	9.145.281,2125	182°57'58"	20,00
P-638	489.834,4169	9.145.261,2407	180°11'37"	20,00
P-639	489.834,3493	9.145.241,2431	177°10'42"	20,00
P-640	489.835,3337	9.145.221,2697	174°09'46"	20,00
P-641	489.837,3675	9.145.201,3757	171°15'06"	20,00
P-642	489.840,4091	9.145.181,6101	169°08'06"	20,00
P-643	489.844,1789	9.145.161,9693	168°03'11"	20,00
P-644	489.848,3190	9.145.142,4026	167°50'56"	1,93
P-645	489.848,7245	9.145.140,5193	167°50'29"	1233,95
P-646	490.108,6184	9.143.934,2524	167°49'32"	4,13
P-647	490.109,4887	9.143.930,2184	167°33'39"	20,00
P-648	490.113,7967	9.143.910,6881	166°22'01"	20,00
P-649	490.118,5106	9.143.891,2523	164°08'06"	20,00
P-650	490.123,9775	9.143.872,0159	161°11'16"	20,00
P-651	490.130,4261	9.143.853,0865	158°10'21"	20,00
P-652	490.137,8615	9.143.834,5225	155°09'24"	20,00
P-653	490.146,2633	9.143.816,3754	152°08'28"	20,00
P-654	490.155,6081	9.143.798,6954	149°07'33"	20,00
P-655	490.165,8700	9.143.781,5315	146°06'36"	20,00
P-656	490.177,0207	9.143.764,9312	143°05'41"	20,00
P-657	490.189,0292	9.143.748,9405	140°05'03"	20,00
P-658	490.201,8610	9.143.733,6024	137°28'29"	20,00
P-659	490.215,3785	9.143.718,8637	135°52'05"	20,00
P-660	490.229,3046	9.143.704,5091	135°17'17"	12,17
P-661	490.237,8654	9.143.695,8618	135°13'43"	61,35
P-662	490.281,0723	9.143.652,3086	135°15'09"	6,48
P-663	490.285,6360	9.143.647,7045	135°35'06"	20,00
P-664	490.299,6329	9.143.633,4188	136°48'23"	20,00
P-665	490.313,3217	9.143.618,8384	138°54'02"	20,00
P-666	490.326,4680	9.143.603,7682	141°34'11"	20,00
P-667	490.338,8980	9.143.588,1024	144°17'53"	20,00
P-668	490.350,5683	9.143.571,8626	147°01'36"	20,00
P-669	490.361,4522	9.143.555,0857	149°45'17"	20,00
P-670	490.371,5253	9.143.537,8098	152°29'00"	20,00
P-671	490.380,7646	9.143.520,0739	155°12'36"	20,00
P-672	490.389,1497	9.143.501,9186	157°41'48"	20,00
P-673	490.396,7394	9.143.483,4160	159°23'52"	20,00
P-674	490.403,7768	9.143.464,6954	160°11'16"	17,36
P-675	490.409,6592	9.143.448,3674	160°18'27"	208,91
P-676	490.480,0548	9.143.251,6775	160°12'21"	13,74
P-677	490.484,7067	9.143.238,7523	159°19'47"	20,00
P-678	490.491,7663	9.143.220,0403	157°02'38"	20,00
P-679	490.499,5659	9.143.201,6264	153°24'04"	20,00
P-680	490.508,5189	9.143.183,7469	149°18'42"	20,00
P-681	490.518,7241	9.143.166,5514	145°13'08"	20,00
P-682	490.530,1305	9.143.150,1282	141°07'36"	20,00
P-683	490.542,6799	9.143.134,5608	137°02'01"	20,00
P-684	490.556,3084	9.143.119,9288	132°56'29"	20,00
P-685	490.570,9463	9.143.106,3067	128°50'56"	20,00
P-686	490.586,5190	9.143.093,7640	124°49'17"	20,00
P-687	490.602,9347	9.143.082,3457	121°41'52"	20,00
P-688	490.619,9501	9.143.071,8377	120°00'05"	20,00
P-689	490.637,2701	9.143.061,8374	119°39'19"	20,00
P-690	490.654,6504	9.143.051,9418	120°33'12"	20,00
P-691	490.671,8730	9.143.041,7753	122°38'07"	20,00
P-692	490.688,7140	9.143.030,9904	125°46'28"	20,00
P-693	490.704,9379	9.143.019,3004	129°20'51"	20,00
P-694	490.720,4017	9.143.006,6220	132°55'43"	20,00
P-695	490.735,0433	9.142.993,0025	136°30'34"	20,00
P-696	490.748,8058	9.142.978,4951	140°05'26"	20,00
P-697	490.761,6352	9.142.963,1564	143°40'17"	20,00
P-698	490.773,4816	9.142.947,0464	147°15'09"	20,00



Nº VÉRTICE	LESTE	NORTE	AZIMUTE	DISTÂNCIA
P-699	490.784,2986	9.142.930,2279	150°50'01''	20,00
P-700	490.794,0440	9.142.912,7666	154°24'42''	20,00
P-701	490.802,6807	9.142.894,7311	157°39'39''	20,00
P-702	490.810,2817	9.142.876,2339	159°53'23''	20,00
P-703	490.817,1580	9.142.857,4539	160°55'38''	17,25
P-704	490.822,7957	9.142.841,1482	161°05'04''	378,09
P-705	490.945,3632	9.142.483,4725	161°03'19''	4,65
P-706	490.946,8740	9.142.479,0710	160°33'29''	20,00
P-707	490.953,5309	9.142.460,2118	158°22'39''	20,00
P-708	490.960,8998	9.142.441,6214	154°15'55''	19,99
P-709	490.969,5810	9.142.423,6111	148°54'05''	19,99
P-710	490.979,9074	9.142.406,4919	143°26'41''	19,99
P-711	490.991,8148	9.142.390,4324	137°59'17''	19,99
P-712	491.005,1955	9.142.375,5779	132°31'52''	19,99
P-713	491.019,9282	9.142.362,0632	127°04'28''	19,99
P-714	491.035,8792	9.142.350,0107	121°37'03''	19,99
P-715	491.052,9041	9.142.339,5297	116°09'39''	19,99
P-716	491.070,8485	9.142.330,7152	110°42'15''	19,99
P-717	491.089,5498	9.142.323,6470	105°14'51''	19,99
P-718	491.108,8384	9.142.318,3892	99°47'26''	19,99
P-719	491.128,5397	9.142.314,9895	94°20'03''	19,99
P-720	491.148,4750	9.142.313,4786	88°53'56''	19,99
P-721	491.168,4640	9.142.313,8628	84°21'41''	20,00
P-722	491.188,3639	9.142.315,8275	81°44'18''	20,00
P-723	491.208,1557	9.142.318,7013	80°53'20''	20,00
P-724	491.227,9033	9.142.321,8683	80°51'35''	20,00
P-725	491.247,6494	9.142.325,0454	80°51'50''	20,00
P-726	491.267,3956	9.142.328,2210	81°15'28''	20,00
P-727	491.287,1630	9.142.331,2607	82°53'02''	20,00
P-728	491.307,0077	9.142.333,7382	85°45'44''	20,00
P-729	491.326,9499	9.142.335,2159	89°34'11''	20,00
P-730	491.346,9454	9.142.335,3661	93°31'14''	20,00
P-731	491.366,9037	9.142.334,1382	97°28'21''	20,00
P-732	491.386,7299	9.142.331,5377	101°25'25''	20,00
P-733	491.406,3298	9.142.327,5773	105°22'30''	20,00
P-734	491.425,6102	9.142.322,2756	109°19'36''	20,00
P-735	491.444,4794	9.142.315,6578	113°16'41''	20,00
P-736	491.462,8478	9.142.307,7555	117°13'45''	20,00
P-737	491.480,6279	9.142.298,6063	121°10'52''	20,00
P-738	491.497,7352	9.142.288,2535	125°07'57''	20,00
P-739	491.514,0885	9.142.276,7464	129°04'23''	20,00
P-740	491.529,6123	9.142.264,1427	132°31'00''	20,00
P-741	491.544,3524	9.142.250,6280	134°47'43''	20,00
P-742	491.558,5444	9.142.236,5370	135°44'36''	14,32
P-743	491.568,5354	9.142.226,2833	135°51'49''	360,81
P-744	491.819,7901	9.141.967,3374	135°50'27''	4,88
P-745	491.823,1872	9.141.963,8391	135°27'07''	20,00
P-746	491.837,2172	9.141.949,5860	133°47'23''	20,00
P-747	491.851,6539	9.141.935,7467	130°42'00''	20,00
P-748	491.866,8138	9.141.922,7071	126°40'51''	20,00
P-749	491.882,8499	9.141.910,7625	122°35'17''	20,00
P-750	491.899,6976	9.141.899,9929	118°29'44''	20,00
P-751	491.917,2709	9.141.890,4531	114°29'59''	20,00
P-752	491.935,4670	9.141.882,1608	111°29'56''	20,00
P-753	491.954,0743	9.141.874,8316	109°55'28''	20,00
P-754	491.972,8769	9.141.868,0161	109°35'20''	3,61
P-755	491.976,2796	9.141.866,8052	109°34'17''	215,97
P-756	492.179,7701	9.141.794,4597	109°33'53''	0,42
P-757	492.180,1660	9.141.794,3190	109°16'14''	20,00
P-758	492.199,0452	9.141.787,7185	107°28'48''	20,00
P-759	492.218,1198	9.141.781,7116	103°47'00''	19,99
P-760	492.237,5384	9.141.776,9479	98°32'36''	19,99
P-761	492.257,3090	9.141.773,9779	93°05'12''	19,99
P-762	492.277,2724	9.141.772,9014	87°37'47''	19,99
P-763	492.297,2478	9.141.773,7282	82°10'24''	19,99
P-764	492.317,0540	9.141.776,4507	76°42'59''	19,99
P-765	492.336,5115	9.141.781,0444	71°15'34''	19,99
P-766	492.355,4440	9.141.787,4676	65°48'10''	19,99
P-767	492.373,6799	9.141.795,6621	60°20'48''	19,99
P-768	492.391,0541	9.141.805,5534	55°19'58''	20,00
P-769	492.407,4997	9.141.816,9270	52°05'15''	20,00
P-770	492.423,2776	9.141.829,2153	50°45'07''	15,82
P-771	492.435,5288	9.141.839,2243	50°34'23''	211,38
P-772	492.598,8097	9.141.973,4732	50°45'57''	12,80
P-773	492.608,7206	9.141.981,5662	52°26'09''	20,00
P-774	492.624,5722	9.141.993,7578	56°36'01''	19,99
P-775	492.641,2632	9.142.004,7634	62°36'14''	19,99
P-776	492.659,0110	9.142.013,9615	68°58'11''	19,99
P-777	492.677,6692	9.142.021,1350	75°20'11''	19,99
P-778	492.697,0078	9.142.026,1953	81°42'09''	19,99
P-779	492.716,7883	9.142.029,0801	88°04'07''	19,99
P-780	492.736,7667	9.142.029,7538	94°23'41''	19,99
P-781	492.756,6982	9.142.028,2220	99°40'45''	20,00
P-782	492.776,4089	9.142.024,8602	102°43'29''	20,00
P-783	492.795,9169	9.142.020,4550	103°26'28''	20,00
P-784	492.815,3690	9.142.015,8061	93°31'20''	19,88

Nº VÉRTICE	LESTE	NORTE	AZIMUTE	DISTÂNCIA
P-785	492.835,2089	9.142.014,5849	76°08'56"	19,93
P-786	492.854,5626	9.142.019,3569	59°55'55"	19,93
P-787	492.871,8135	9.142.029,3440	43°59'12"	19,27
P-788	492.885,1963	9.142.043,2088	113°03'04"	21,79
P-789	492.905,2443	9.142.034,6778	203°16'47"	60,14
P-790	492.881,4770	9.141.979,4372	203°01'03"	59,84
P-791	492.858,0792	9.141.924,3625	293°19'23"	19,99
P-792	492.839,7193	9.141.932,2783	6°49'49"	18,60
P-793	492.841,9319	9.141.950,7510	329°50'27"	19,64
P-794	492.832,0672	9.141.967,7281	291°50'41"	19,70
P-795	492.813,7822	9.141.975,0581	283°26'46"	20,00
P-796	492.794,3304	9.141.979,7087	283°13'19"	20,00
P-797	492.774,8608	9.141.984,2831	280°50'09"	20,00
P-798	492.755,2215	9.141.988,0422	274°58'25"	19,99
P-799	492.735,3115	9.141.989,7749	266°55'16"	19,98
P-800	492.715,3573	9.141.988,7016	258°44'09"	19,98
P-801	492.695,7593	9.141.984,7983	250°33'03"	19,98
P-802	492.676,9166	9.141.978,1446	242°22'09"	19,98
P-803	492.659,2125	9.141.968,8770	235°12'40"	19,99
P-804	492.642,7938	9.141.957,4704	231°24'44"	20,00
P-805	492.627,1617	9.141.944,9969	230°36'28"	3,81
P-806	492.624,2134	9.141.942,5758	230°34'23"	211,38
P-807	492.460,9325	9.141.808,3269	230°36'13"	4,80
P-808	492.457,2228	9.141.805,2801	231°04'48"	20,00
P-809	492.441,6626	9.141.792,7156	233°01'38"	20,00
P-810	492.425,6857	9.141.780,6880	236°24'44"	20,00
P-811	492.409,0284	9.141.769,6260	240°50'26"	19,99
P-812	492.391,5677	9.141.759,8838	245°25'27"	19,99
P-813	492.373,3843	9.141.751,5681	250°00'29"	19,99
P-814	492.354,5945	9.141.744,7322	254°35'29"	19,99
P-815	492.335,3185	9.141.739,4196	259°10'31"	19,99
P-816	492.315,6796	9.141.735,6645	263°45'33"	19,99
P-817	492.295,8034	9.141.733,4909	268°20'33"	19,99
P-818	492.275,8171	9.141.732,9126	272°55'34"	19,99
P-819	492.255,8485	9.141.733,9333	277°30'36"	19,99
P-820	492.236,0254	9.141.736,5466	282°04'03"	19,99
P-821	492.216,4723	9.141.740,7268	285°57'21"	20,00
P-822	492.197,2454	9.141.746,2240	288°28'48"	20,00
P-823	492.178,2775	9.141.752,5632	289°27'45"	12,63
P-824	492.166,3708	9.141.756,7708	289°34'17"	215,97
P-825	491.962,8803	9.141.829,1162	289°38'23"	11,40
P-826	491.952,1401	9.141.832,9490	290°19'59"	20,00
P-827	491.933,3868	9.141.839,8984	292°13'41"	20,00
P-828	491.914,8745	9.141.847,4637	295°13'12"	20,00
P-829	491.896,7837	9.141.855,9843	298°46'30"	20,00
P-830	491.879,2562	9.141.865,6102	302°21'23"	20,00
P-831	491.862,3643	9.141.876,3121	305°56'13"	20,00
P-832	491.846,1737	9.141.888,0481	309°30'45"	20,00
P-833	491.830,7464	9.141.900,7710	312°41'13"	20,00
P-834	491.816,0464	9.141.914,3296	314°48'51"	20,00
P-835	491.801,8589	9.141.928,4254	315°44'15"	15,44
P-836	491.791,0827	9.141.939,4826	315°51'49"	360,81
P-837	491.539,8280	9.142.198,4286	315°50'35"	3,75
P-838	491.537,2137	9.142.201,1210	315°27'49"	20,00
P-839	491.523,1867	9.142.215,3769	313°41'37"	20,00
P-840	491.508,7270	9.142.229,1918	310°19'07"	20,00
P-841	491.493,4812	9.142.242,1297	305°50'11"	19,99
P-842	491.477,2717	9.142.253,8360	301°15'09"	19,99
P-843	491.460,1785	9.142.264,2094	296°40'08"	19,99
P-844	491.442,3110	9.142.273,1837	292°05'08"	19,99
P-845	491.423,7834	9.142.280,7015	287°30'05"	19,99
P-846	491.404,7143	9.142.286,7145	282°55'05"	19,99
P-847	491.385,2257	9.142.291,1844	278°20'04"	19,99
P-848	491.365,4422	9.142.294,0826	273°45'03"	19,99
P-849	491.345,4903	9.142.295,3906	269°10'02"	19,99
P-850	491.325,4978	9.142.295,1000	264°56'42"	20,00
P-851	491.305,5788	9.142.293,3380	262°10'58"	20,00
P-852	491.285,7657	9.142.290,6179	260°59'22"	20,00
P-853	491.266,0125	9.142.287,4856	260°51'34"	20,00
P-854	491.246,2665	9.142.284,3085	260°51'33"	20,00
P-855	491.226,5205	9.142.281,1313	261°02'06"	20,00
P-856	491.206,7649	9.142.278,0147	262°24'00"	20,00
P-857	491.186,9417	9.142.275,3697	265°15'12"	20,00
P-858	491.167,0135	9.142.273,7150	269°23'42"	19,99
P-859	491.147,0199	9.142.273,5039	273°58'27"	19,99
P-860	491.127,0733	9.142.274,8897	278°33'28"	19,99
P-861	491.107,3013	9.142.277,8650	283°08'29"	19,99
P-862	491.087,8302	9.142.282,4109	287°43'30"	19,99
P-863	491.068,7847	9.142.288,4983	292°18'31"	19,99
P-864	491.050,2866	9.142.296,0882	296°53'32"	19,99
P-865	491.032,4542	9.142.305,1321	301°28'34"	19,99
P-866	491.015,4016	9.142.315,5722	306°03'35"	19,99
P-867	490.999,2379	9.142.327,3416	310°38'36"	19,99
P-868	490.984,0663	9.142.340,3651	315°13'38"	19,99
P-869	490.969,9841	9.142.354,5594	319°48'38"	19,99
P-870	490.957,0812	9.142.369,8336	324°23'41"	19,99



Nº VÉRTICE	LESTE	NORTE	AZIMUTE	DISTÂNCIA
P-871	490.945,4403	9.142.386,0902	328°58'41''	19,99
P-872	490.935,1357	9.142.403,2250	333°32'14''	19,99
P-873	490.926,2257	9.142.421,1249	337°26'13''	20,00
P-874	490.918,5527	9.142.439,5916	339°58'31''	20,00
P-875	490.911,7045	9.142.458,3817	340°58'20''	12,82
P-876	490.907,5233	9.142.470,5056	341°05'04''	378,09
P-877	490.784,9558	9.142.828,1813	341°02'21''	9,08
P-878	490.782,0049	9.142.836,7704	340°26'07''	20,00
P-879	490.775,3076	9.142.855,6153	338°28'54''	20,00
P-880	490.767,9723	9.142.874,2196	335°06'40''	20,00
P-881	490.759,5568	9.142.892,3584	331°02'28''	20,00
P-882	490.749,8752	9.142.909,8540	326°56'55''	20,00
P-883	490.738,9697	9.142.926,6141	322°51'21''	20,00
P-884	490.726,8958	9.142.942,5531	318°45'48''	20,00
P-885	490.713,7152	9.142.957,5898	314°40'15''	20,00
P-886	490.699,4951	9.142.971,6474	310°34'42''	20,00
P-887	490.684,3079	9.142.984,6544	306°29'19''	20,00
P-888	490.668,2318	9.142.996,5451	302°50'30''	20,00
P-889	490.651,4303	9.143.007,3902	300°32'59''	20,00
P-890	490.634,2071	9.143.017,5556	299°38'45''	20,00
P-891	490.616,8251	9.143.027,4484	300°01'22''	20,00
P-892	490.599,5088	9.143.037,4552	301°36'55''	20,00
P-893	490.582,4781	9.143.047,9388	304°20'30''	20,00
P-894	490.565,9665	9.143.059,2198	307°50'03''	20,00
P-895	490.550,1733	9.143.071,4853	311°24'55''	20,00
P-896	490.535,1771	9.143.084,7134	314°59'46''	20,00
P-897	490.521,0363	9.143.098,8523	318°34'37''	20,00
P-898	490.507,8062	9.143.113,8468	322°09'30''	20,00
P-899	490.495,5386	9.143.129,6384	325°44'21''	20,00
P-900	490.484,2812	9.143.146,1654	329°19'12''	20,00
P-901	490.474,0780	9.143.163,3632	332°54'04''	20,00
P-902	490.464,9690	9.143.181,1647	336°17'18''	20,00
P-903	490.456,9272	9.143.199,4742	338°44'42''	20,00
P-904	490.449,6771	9.143.218,1129	340°03'15''	20,00
P-905	490.442,8545	9.143.236,9131	340°18'02''	1,37
P-906	490.442,3942	9.143.238,1987	340°18'27''	208,91
P-907	490.371,9985	9.143.434,8886	340°16'10''	9,73
P-908	490.368,7148	9.143.444,0442	339°47'36''	20,00
P-909	490.361,8067	9.143.462,8130	338°18'53''	20,00
P-910	490.354,4169	9.143.481,3966	335°48'38''	20,00
P-911	490.346,2227	9.143.499,6385	332°48'35''	20,00
P-912	490.337,0848	9.143.517,4263	329°47'41''	20,00
P-913	490.327,0239	9.143.534,7089	326°46'44''	20,00
P-914	490.316,0677	9.143.551,4382	323°45'47''	20,00
P-915	490.304,2466	9.143.567,5679	320°44'53''	20,00
P-916	490.291,5934	9.143.583,0536	317°58'17''	20,00
P-917	490.278,2044	9.143.597,9087	316°08'04''	20,00
P-918	490.264,3453	9.143.612,3278	315°20'27''	16,60
P-919	490.252,6753	9.143.624,1375	315°13'43''	61,35
P-920	490.209,4684	9.143.667,6906	315°14'15''	2,05
P-921	490.208,0263	9.143.669,1447	315°26'17''	20,00
P-922	490.193,9928	9.143.683,3945	316°27'38''	20,00
P-923	490.180,2161	9.143.697,8921	318°21'50''	20,00
P-924	490.166,9291	9.143.712,8386	320°57'54''	20,00
P-925	490.154,3343	9.143.728,3724	323°41'35''	20,00
P-926	490.142,4932	9.143.744,4880	326°25'18''	20,00
P-927	490.131,4327	9.143.761,1490	329°09'00''	20,00
P-928	490.121,1778	9.143.778,3176	331°52'42''	20,00
P-929	490.111,7518	9.143.795,9549	334°36'24''	20,00
P-930	490.103,1760	9.143.814,0209	337°20'06''	20,00
P-931	490.095,4699	9.143.832,4747	340°03'49''	20,00
P-932	490.088,6510	9.143.851,2743	342°47'23''	20,00
P-933	490.082,7340	9.143.870,3770	345°15'58''	20,00
P-934	490.077,6477	9.143.889,7183	346°57'11''	20,00
P-935	490.073,1328	9.143.909,2016	347°43'34''	17,01
P-936	490.069,5157	9.143.925,8276	347°50'29''	1233,95
P-937	489.809,6218	9.145.132,0945	347°52'29''	9,04
P-938	489.807,7233	9.145.140,9312	348°18'20''	20,00
P-939	489.803,6695	9.145.160,5158	349°38'20''	20,00
P-940	489.800,0726	9.145.180,1889	351°50'11''	20,00
P-941	489.797,2328	9.145.199,9845	354°31'51''	20,00
P-942	489.795,3268	9.145.219,8916	357°15'34''	20,00
P-943	489.794,3706	9.145.239,8668	359°59'17''	20,00
P-944	489.794,3664	9.145.259,8649	2°35'04''	20,00
P-945	489.795,2682	9.145.279,8432	4°28'39''	20,00
P-946	489.796,8295	9.145.299,7816	5°29'25''	20,00
P-947	489.798,7430	9.145.319,6898	5°41'08''	1,82
P-948	489.798,9236	9.145.321,5038	5°41'36''	91,10
P-949	489.807,9613	9.145.412,1585	5°40'03''	7,07
P-950	489.808,6598	9.145.419,1969	5°18'00''	20,00
P-951	489.810,5072	9.145.439,1112	3°57'24''	20,00
P-952	489.811,8872	9.145.459,0626	1°34'37''	20,00
P-953	489.812,4375	9.145.479,0530	358°35'44''	20,00
P-954	489.811,9474	9.145.499,0447	355°34'49''	20,00
P-955	489.810,4063	9.145.518,9829	352°33'52''	20,00
P-956	489.807,8184	9.145.538,8124	349°32'56''	20,00



Nº VÉRTICE	LESTE	NORTE	AZIMUTE	DISTÂNCIA
P-957	489.804,1909	9.145.558,4783	346°32'00"	20,00
P-958	489.799,5338	9.145.577,9262	343°31'04"	20,00
P-959	489.793,8601	9.145.597,1022	340°30'08"	20,00
P-960	489.787,1855	9.145.615,9531	337°29'12"	20,00
P-961	489.779,5284	9.145.634,4267	334°28'16"	20,00
P-962	489.770,9101	9.145.652,4720	331°27'19"	20,00
P-963	489.761,3543	9.145.670,0389	328°26'24"	20,00
P-964	489.750,8877	9.145.687,0788	325°25'29"	20,00
P-965	489.739,5392	9.145.703,5445	322°24'31"	20,00
P-966	489.727,3401	9.145.719,3903	319°23'37"	20,00
P-967	489.714,3245	9.145.734,5725	316°37'11"	20,00
P-968	489.700,5887	9.145.749,1077	314°47'12"	20,00
P-969	489.686,3943	9.145.763,1968	313°59'50"	16,52
P-970	489.674,5073	9.145.774,6748	313°53'10"	190,49
P-971	489.537,2202	9.145.906,7255	313°55'12"	12,99
P-972	489.527,8639	9.145.915,7356	314°13'04"	20,00
P-973	489.513,5301	9.145.929,6833	314°59'22"	20,00
P-974	489.499,3855	9.145.943,8227	316°12'44"	20,00
P-975	489.485,5461	9.145.958,2604	317°51'49"	20,00
P-976	489.472,1287	9.145.973,0908	319°42'03"	20,00
P-977	489.459,1937	9.145.988,3437	321°20'01"	20,00
P-978	489.446,6983	9.146.003,9593	322°32'08"	20,00
P-979	489.434,5331	9.146.019,8337	323°17'09"	20,00
P-980	489.422,5767	9.146.035,8662	323°33'42"	12,03
P-981	489.415,4300	9.146.045,5462	323°35'30"	227,58
P-982	489.280,3534	9.146.228,7030	323°25'27"	20,39
P-983	489.268,2040	9.146.245,0766	322°24'59"	20,00
P-984	489.256,0060	9.146.260,9254	320°22'55"	20,00
P-985	489.243,2537	9.146.276,3304	317°30'06"	20,00
P-986	489.229,7439	9.146.291,0746	314°29'11"	20,00
P-987	489.215,4772	9.146.305,0878	311°28'13"	20,00
P-988	489.200,4930	9.146.318,3309	308°27'19"	20,00
P-989	489.184,8329	9.146.330,7675	305°26'22"	20,00
P-990	489.168,5402	9.146.342,3630	302°25'27"	20,00
P-991	489.151,6601	9.146.353,0854	299°24'30"	20,00
P-992	489.134,2392	9.146.362,9049	296°23'37"	20,00
P-993	489.116,3261	9.146.371,7946	293°38'56"	20,00
P-994	489.098,0069	9.146.379,8167	291°51'44"	20,00
P-995	489.079,4457	9.146.387,2640	291°07'05"	15,64
P-996	489.064,8519	9.146.392,9006	291°01'06"	360,73
P-997	488.728,1209	9.146.522,2834	291°00'18"	3,62
P-998	488.724,7383	9.146.523,5822	290°45'16"	20,00
P-999	488.706,0362	9.146.530,6694	289°35'13"	20,00
P-1000	488.687,1942	9.146.537,3739	287°22'49"	20,00
P-1001	488.668,1092	9.146.543,3476	284°26'28"	20,00
P-1002	488.648,7433	9.146.548,3347	281°25'31"	20,00
P-1003	488.629,1419	9.146.552,2960	278°24'35"	20,00
P-1004	488.609,3592	9.146.555,2207	275°27'25"	20,00
P-1005	488.589,4518	9.146.557,1225	273°12'13"	20,00
P-1006	488.569,4838	9.146.558,2401	271°59'19"	20,00
P-1007	488.549,4960	9.146.558,9341	271°42'36"	4,54
P-1008	488.544,9538	9.146.559,0697	271°41'36"	1193,32
P-1009	487.352,1520	9.146.594,3351	271°42'22"	2,13
P-1010	487.350,0202	9.146.594,3986	272°01'46"	20,00
P-1011	487.330,0329	9.146.595,1069	273°38'35"	20,00
P-1012	487.310,0747	9.146.596,3776	276°36'11"	20,00
P-1013	487.290,2107	9.146.598,6770	280°38'04"	20,00
P-1014	487.270,5587	9.146.602,3670	284°52'42"	20,00
P-1015	487.251,2336	9.146.607,5012	289°07'21"	20,00
P-1016	487.232,3415	9.146.614,0515	293°22'00"	20,00
P-1017	487.213,9860	9.146.621,9820	297°36'39"	20,00
P-1018	487.196,2678	9.146.631,2491	301°51'18"	20,00
P-1019	487.179,2839	9.146.641,8021	306°05'57"	20,00
P-1020	487.163,1276	9.146.653,5831	310°20'35"	20,00
P-1021	487.147,8875	9.146.666,5274	314°35'15"	20,00
P-1022	487.133,6472	9.146.680,5641	318°49'53"	20,00
P-1023	487.120,4846	9.146.695,6162	323°04'33"	20,00
P-1024	487.108,4722	9.146.711,6012	327°19'11"	20,00
P-1025	487.097,6757	9.146.728,4313	331°33'50"	20,00
P-1026	487.088,1543	9.146.746,0142	335°48'28"	20,00
P-1027	487.079,9602	9.146.764,2536	339°59'20"	20,00
P-1028	487.073,1175	9.146.783,0423	343°22'50"	20,00
P-1029	487.067,3978	9.146.802,2049	345°27'21"	20,00
P-1030	487.062,3754	9.146.821,5636	346°07'38"	8,87
P-1031	487.060,2479	9.146.830,1780	346°10'45"	383,59
P-1032	486.968,6139	9.147.202,6626	346°05'30"	7,54
P-1033	486.966,8024	9.147.209,9780	345°46'27"	20,00
P-1034	486.961,8875	9.147.229,3647	345°18'44"	20,00
P-1035	486.956,8165	9.147.248,7110	344°50'59"	20,00
P-1036	486.951,5895	9.147.268,0159	344°23'17"	20,00
P-1037	486.946,2071	9.147.287,2779	343°55'33"	20,00
P-1038	486.940,6695	9.147.306,4960	343°27'50"	20,00
P-1039	486.934,9771	9.147.325,6687	343°00'06"	20,00
P-1040	486.929,1302	9.147.344,7949	342°32'24"	20,00
P-1041	486.923,1294	9.147.363,8734	342°04'39"	20,00
P-1042	486.916,9748	9.147.382,9028	341°36'56"	20,00



Nº VÉRTICE	LESTE	NORTE	AZIMUTE	DISTÂNCIA
P-1043	486.910,6670	9.147.401,8820	341°09'12"	20,00
P-1044	486.904,2063	9.147.420,8097	340°49'32"	8,39
P-1045	486.901,4505	9.147.428,7347	340°43'43"	121,31
P-1046	486.861,4115	9.147.543,2515	340°42'13"	10,29
P-1047	486.858,0095	9.147.552,9681	340°27'44"	20,00
P-1048	486.851,3209	9.147.571,8165	339°43'17"	20,00
P-1049	486.844,3893	9.147.590,5766	338°28'52"	20,00
P-1050	486.837,0533	9.147.609,1820	336°44'32"	20,00
P-1051	486.829,1563	9.147.627,5558	334°46'21"	20,00
P-1052	486.820,6324	9.147.645,6474	332°47'47"	20,00
P-1053	486.811,4898	9.147.663,4343	330°49'15"	20,00
P-1054	486.801,7395	9.147.680,8954	328°50'42"	20,00
P-1055	486.791,3929	9.147.698,0100	326°52'10"	20,00
P-1056	486.780,4625	9.147.714,7577	324°53'37"	20,00
P-1057	486.768,9612	9.147.731,1186	322°56'42"	20,00
P-1058	486.756,9101	9.147.747,0791	321°19'37"	20,00
P-1059	486.744,4129	9.147.762,6932	320°13'00"	20,00
P-1060	486.731,6153	9.147.778,0625	319°36'20"	20,00
P-1061	486.718,6544	9.147.793,2945	319°27'43"	5,11
P-1062	486.715,3339	9.147.797,1771	319°26'59"	501,14
P-1063	486.389,5344	9.148.177,9625	319°22'55"	13,75
P-1064	486.380,5832	9.148.188,3994	318°48'13"	20,00
P-1065	486.367,4106	9.148.203,4483	317°18'40"	20,00
P-1066	486.353,8509	9.148.218,1485	314°57'01"	20,00
P-1067	486.339,6978	9.148.232,2771	312°17'16"	20,00
P-1068	486.324,9036	9.148.245,7330	309°41'15"	20,00
P-1069	486.309,5140	9.148.258,5040	307°43'30"	20,00
P-1070	486.293,6953	9.148.270,7411	306°40'36"	20,00
P-1071	486.277,6550	9.148.282,6870	306°26'48"	3,94
P-1072	486.274,4876	9.148.285,0262	306°26'00"	341,10
P-1073	486.000,0534	9.148.487,6031	306°20'33"	14,96
P-1074	485.988,0040	9.148.496,4680	305°37'56"	20,00
P-1075	485.971,7489	9.148.508,1194	303°52'53"	20,00
P-1076	485.955,1461	9.148.519,2682	301°09'39"	20,00
P-1077	485.938,0337	9.148.529,6158	298°08'48"	20,00
P-1078	485.920,4009	9.148.539,0493	295°07'52"	20,00
P-1079	485.902,2962	9.148.547,5422	292°06'56"	20,00
P-1080	485.883,7698	9.148.555,0708	289°13'21"	20,00
P-1081	485.864,8865	9.148.561,6550	287°09'19"	20,00
P-1082	485.845,7769	9.148.567,5541	286°07'12"	20,00
P-1083	485.826,5634	9.148.573,1071	286°04'11"	20,00
P-1084	485.807,3449	9.148.578,6432	286°57'05"	20,00
P-1085	485.788,2143	9.148.584,4743	288°43'25"	20,00
P-1086	485.769,2739	9.148.590,8940	291°15'18"	20,00
P-1087	485.750,6362	9.148.598,1437	293°58'59"	20,00
P-1088	485.732,3646	9.148.606,2723	296°42'41"	20,00
P-1089	485.714,5006	9.148.615,2614	299°26'23"	20,00
P-1090	485.697,0848	9.148.625,0906	302°10'05"	20,00
P-1091	485.680,1566	9.148.635,7377	304°53'48"	20,00
P-1092	485.663,7544	9.148.647,1786	307°37'29"	20,00
P-1093	485.647,9154	9.148.659,3872	310°21'11"	20,00
P-1094	485.632,6755	9.148.672,3359	313°04'54"	20,00
P-1095	485.618,0693	9.148.685,9954	315°48'33"	20,00
P-1096	485.604,1296	9.148.700,3345	318°19'33"	20,00
P-1097	485.590,8325	9.148.715,2724	320°04'24"	20,00
P-1098	485.577,9967	9.148.730,6094	320°55'09"	18,43
P-1099	485.566,3751	9.148.744,9195	321°03'12"	205,48
P-1100	485.437,2095	9.148.904,7289	321°06'44"	16,08
P-1101	485.427,1124	9.148.917,2478	321°32'00"	20,00
P-1102	485.414,6713	9.148.932,9071	322°29'31"	20,00
P-1103	485.402,4941	9.148.948,7721	323°57'41"	20,00
P-1104	485.390,7279	9.148.964,9439	325°46'26"	20,00
P-1105	485.379,4792	9.148.981,4797	327°37'19"	20,00
P-1106	485.368,7696	9.148.998,3697	329°28'14"	20,00
P-1107	485.358,6104	9.149.015,5963	331°19'08"	20,00
P-1108	485.349,0121	9.149.033,1416	333°10'00"	20,00
P-1109	485.339,9846	9.149.050,9873	335°00'56"	20,00
P-1110	485.331,5375	9.149.069,1149	336°51'48"	20,00
P-1111	485.323,6793	9.149.087,5055	338°42'42"	20,00
P-1112	485.316,4184	9.149.106,1400	340°33'36"	20,00
P-1113	485.309,7623	9.149.124,9990	342°24'30"	20,00
P-1114	485.303,7179	9.149.144,0629	344°15'23"	20,00
P-1115	485.298,2915	9.149.163,3118	346°06'17"	20,00
P-1116	485.293,4887	9.149.182,7257	347°57'11"	20,00
P-1117	485.289,3146	9.149.202,2843	349°48'05"	20,00
P-1118	485.285,7735	9.149.221,9675	351°38'59"	20,00
P-1119	485.282,8691	9.149.241,7546	353°29'51"	20,00
P-1120	485.280,6043	9.149.261,6251	355°20'46"	20,00
P-1121	485.278,9816	9.149.281,5583	357°11'39"	20,00
P-1122	485.278,0026	9.149.301,5334	359°02'33"	20,00
P-1123	485.277,6684	9.149.321,5298	0°53'27"	20,00
P-1124	485.277,9793	9.149.341,5265	2°44'21"	20,00
P-1125	485.278,9350	9.149.361,5028	4°32'56"	20,00
P-1126	485.280,5211	9.149.381,4390	6°00'35"	20,00
P-1127	485.282,6150	9.149.401,3287	6°57'30"	20,00
P-1128	485.285,0379	9.149.421,1813	7°22'11"	15,72

Nº VÉRTICE	LESTE	NORTE	AZIMUTE	DISTÂNCIA
P-1129	485.287,0540	9.149.436,7688	7°25'33''	135,06
P-1130	485.304,5100	9.149.570,6989	7°15'11''	9,22
P-1131	485.305,6740	9.149.579,8449	6°42'23''	20,00
P-1132	485.308,0096	9.149.599,7079	5°57'25''	20,00
P-1133	485.310,0852	9.149.619,5998	5°12'30''	20,00
P-1134	485.311,9007	9.149.639,5170	4°27'33''	20,00
P-1135	485.313,4557	9.149.659,4564	3°42'37''	20,00
P-1136	485.314,7499	9.149.679,4143	2°57'42''	20,00
P-1137	485.315,7832	9.149.699,3874	2°12'44''	20,00
P-1138	485.316,5552	9.149.719,3724	1°27'49''	20,00
P-1139	485.317,0660	9.149.739,3657	0°42'52''	20,00
P-1140	485.317,3154	9.149.759,3640	359°57'55''	20,00
P-1141	485.317,3033	9.149.779,3639	359°12'59''	20,00
P-1142	485.317,0298	9.149.799,3619	358°28'04''	20,00
P-1143	485.316,4950	9.149.819,3546	357°43'06''	20,00
P-1144	485.315,6988	9.149.839,3386	356°58'11''	20,00
P-1145	485.314,6415	9.149.859,3105	356°13'14''	20,00
P-1146	485.313,3232	9.149.879,2668	355°28'18''	20,00
P-1147	485.311,7442	9.149.899,2043	354°43'22''	20,00
P-1148	485.309,9047	9.149.919,1193	353°58'25''	20,00
P-1149	485.307,8050	9.149.939,0087	353°13'29''	20,00
P-1150	485.305,4455	9.149.958,8689	352°28'34''	20,00
P-1151	485.302,8267	9.149.978,6965	351°43'36''	20,00
P-1152	485.299,9488	9.149.998,4883	350°58'41''	20,00
P-1153	485.296,8126	9.150.018,2407	350°13'43''	20,00
P-1154	485.293,4183	9.150.037,9504	349°28'49''	20,00
P-1155	485.289,7668	9.150.057,6141	348°43'51''	20,00
P-1156	485.285,8585	9.150.077,2284	347°58'55''	20,00
P-1157	485.281,6941	9.150.096,7899	347°14'00''	20,00
P-1158	485.277,2745	9.150.116,2953	346°29'02''	20,00
P-1159	485.272,6002	9.150.135,7412	345°44'06''	20,00
P-1160	485.267,6721	9.150.155,1244	344°59'10''	20,00
P-1161	485.262,4911	9.150.174,4416	344°14'14''	20,00
P-1162	485.257,0581	9.150.193,6893	343°29'18''	20,00
P-1163	485.251,3739	9.150.212,8644	342°44'21''	20,00
P-1164	485.245,4395	9.150.231,9636	341°59'25''	20,00
P-1165	485.239,2560	9.150.250,9835	341°14'29''	20,00
P-1166	485.232,8244	9.150.269,9210	340°29'33''	20,00
P-1167	485.226,1458	9.150.288,7728	339°44'36''	20,00
P-1168	485.219,2213	9.150.307,5357	338°59'40''	20,00
P-1169	485.212,0522	9.150.326,2065	338°14'44''	20,00
P-1170	485.204,6397	9.150.344,7820	337°29'47''	20,00
P-1171	485.196,9849	9.150.363,2590	336°44'51''	20,00
P-1172	485.189,0893	9.150.381,6343	335°59'55''	20,00
P-1173	485.180,9542	9.150.399,9049	335°14'59''	20,00
P-1174	485.172,5810	9.150.418,0676	334°30'02''	20,00
P-1175	485.163,9710	9.150.436,1193	333°45'43''	19,45
P-1176	485.155,3719	9.150.453,5658	333°23'52''	164,67
P-1177	485.081,6322	9.150.600,8063	333°20'23''	15,88
P-1178	485.074,5087	9.150.614,9943	332°54'44''	20,00
P-1179	485.065,4016	9.150.632,8004	331°54'20''	20,00
P-1180	485.055,9833	9.150.650,4435	330°19'14''	20,00
P-1181	485.046,0808	9.150.667,8189	328°22'20''	20,00
P-1182	485.035,5933	9.150.684,8475	326°23'46''	20,00
P-1183	485.024,5249	9.150.701,5043	324°25'14''	20,00
P-1184	485.012,8889	9.150.717,7697	322°26'42''	20,00
P-1185	485.000,6990	9.150.733,6243	320°28'08''	20,00
P-1186	484.987,9697	9.150.749,0491	318°29'36''	20,00
P-1187	484.974,7162	9.150.764,0260	316°31'04''	20,00
P-1188	484.960,9543	9.150.778,5370	314°32'31''	20,00
P-1189	484.946,7003	9.150.792,5649	312°33'59''	20,00
P-1190	484.931,9711	9.150.806,0931	310°35'25''	20,00
P-1191	484.916,7842	9.150.819,1054	308°36'53''	20,00
P-1192	484.901,1578	9.150.831,5864	306°38'21''	20,00
P-1193	484.885,1104	9.150.843,5213	304°41'54''	20,00
P-1194	484.868,6679	9.150.854,9059	303°08'40''	20,00
P-1195	484.851,9223	9.150.865,8407	302°10'17''	20,00
P-1196	484.834,9933	9.150.876,4897	301°45'42''	20,00
P-1197	484.817,9884	9.150.887,0174	301°43'34''	20,00
P-1198	484.800,9769	9.150.897,5346	301°52'44''	20,00
P-1199	484.783,9936	9.150.908,0971	302°08'11''	20,00
P-1200	484.767,0579	9.150.918,7358	302°23'39''	20,00
P-1201	484.750,1702	9.150.929,4506	302°39'05''	20,00
P-1202	484.733,3309	9.150.940,2411	302°54'32''	20,00
P-1203	484.716,5402	9.150.951,1072	303°09'59''	20,00
P-1204	484.699,7985	9.150.962,0486	303°25'27''	20,00
P-1205	484.683,1062	9.150.973,0652	303°40'53''	20,00
P-1206	484.666,4635	9.150.984,1567	303°56'21''	20,00
P-1207	484.649,8709	9.150.995,3229	304°11'47''	20,00
P-1208	484.633,3286	9.151.006,5635	304°23'19''	9,87
P-1209	484.625,1819	9.151.012,1393	304°27'08''	591,38
P-1210	484.137,5329	9.151.346,6941	304°07'29''	18,75
P-1211	484.122,0118	9.151.357,2124	303°26'53''	20,00
P-1212	484.105,3242	9.151.368,2359	302°44'57''	20,00
P-1213	484.088,5034	9.151.379,0551	302°03'02''	20,00
P-1214	484.071,5518	9.151.389,6684	301°21'06''	20,00



Nº VÉRTICE	LESTE	NORTE	AZIMUTE	DISTÂNCIA
P-1215	484.054,4722	9.151.400,0741	300°39'10"	20,00
P-1216	484.037,2668	9.151.410,2708	299°57'16"	20,00
P-1217	484.019,9385	9.151.420,2569	299°26'02"	9,80
P-1218	484.011,4006	9.151.425,0744	299°15'45"	428,32
P-1219	483.637,7380	9.151.634,4419	299°16'08"	1,88
P-1220	483.636,1013	9.151.635,3592	299°28'01"	20,00
P-1221	483.618,6886	9.151.645,1976	300°28'55"	20,00
P-1222	483.601,4533	9.151.655,3427	302°22'38"	20,00
P-1223	483.584,5637	9.151.666,0518	304°58'30"	20,00
P-1224	483.568,1772	9.151.677,5151	307°42'13"	20,00
P-1225	483.552,3550	9.151.689,7455	310°25'54"	20,00
P-1226	483.537,1328	9.151.702,7151	313°09'37"	20,00
P-1227	483.522,5453	9.151.716,3946	315°53'19"	20,00
P-1228	483.508,6255	9.151.730,7530	318°37'01"	20,00
P-1229	483.495,4050	9.151.745,7577	321°20'44"	20,00
P-1230	483.482,9137	9.151.761,3748	324°04'25"	20,00
P-1231	483.471,1799	9.151.777,5687	326°44'33"	20,00
P-1232	483.460,2127	9.151.794,2916	328°50'00"	20,00
P-1233	483.449,8625	9.151.811,4043	330°03'07"	20,00
P-1234	483.439,8783	9.151.828,7338	330°20'54"	20,00
P-1235	483.429,9838	9.151.846,1147	329°41'14"	20,00
P-1236	483.419,8895	9.151.863,3801	328°00'29"	20,00
P-1237	483.409,2942	9.151.880,3415	325°20'23"	20,00
P-1238	483.397,9213	9.151.896,7904	322°19'38"	20,00
P-1239	483.385,6997	9.151.912,6188	319°18'42"	20,00
P-1240	483.372,6623	9.151.927,7824	316°21'24"	20,00
P-1241	483.358,8603	9.151.942,2540	314°05'43"	20,00
P-1242	483.344,4972	9.151.956,1705	312°52'20"	20,00
P-1243	483.329,8398	9.151.969,7777	312°35'20"	4,70
P-1244	483.326,3775	9.151.972,9602	312°34'17"	436,71
P-1245	483.004,7689	9.152.268,3983	313°05'36"	18,59
P-1246	482.991,1960	9.152.281,0966	314°10'38"	20,00
P-1247	482.976,8525	9.152.295,0340	314°53'53"	20,00
P-1248	482.962,6852	9.152.309,1510	314°54'41"	20,00
P-1249	482.948,5212	9.152.323,2712	314°54'03"	20,00
P-1250	482.934,3546	9.152.337,3889	314°20'43"	20,00
P-1251	482.920,0521	9.152.351,3682	312°14'02"	20,00
P-1252	482.905,2457	9.152.364,8098	308°22'03"	19,99
P-1253	482.889,5692	9.152.377,2204	303°26'52"	19,99
P-1254	482.872,8867	9.152.388,2405	298°27'56"	19,99
P-1255	482.855,3102	9.152.397,7701	293°46'28"	20,00
P-1256	482.837,0113	9.152.405,8311	290°36'00"	20,00
P-1257	482.818,2913	9.152.412,8675	289°08'46"	20,00
P-1258	482.799,3978	9.152.419,4270	289°51'03"	20,00
P-1259	482.780,5876	9.152.426,2179	292°31'52"	20,00
P-1260	482.762,1159	9.152.433,8809	294°11'24"	4,32
P-1261	482.758,1781	9.152.435,6498	294°29'03"	654,84
P-1262	482.162,2282	9.152.707,0415	294°28'09"	0,85
P-1263	482.161,4569	9.152.707,3925	293°57'26"	20,00
P-1264	482.143,1802	9.152.715,5135	292°59'11"	20,00
P-1265	482.124,7684	9.152.723,3237	292°00'55"	20,00
P-1266	482.106,2270	9.152.730,8207	291°02'39"	20,00
P-1267	482.087,5611	9.152.738,0024	290°04'22"	20,00
P-1268	482.068,7762	9.152.744,8666	289°06'08"	20,00
P-1269	482.049,8777	9.152.751,4116	288°20'30"	11,30
P-1270	482.039,1551	9.152.754,9664	288°04'04"	228,70
P-1271	481.821,7291	9.152.825,8973	288°27'58"	20,00
P-1272	481.802,7590	9.152.832,2321	289°16'23"	20,00
P-1273	481.783,8800	9.152.838,8335	290°04'48"	20,00
P-1274	481.765,0959	9.152.845,7001	290°53'13"	20,00
P-1275	481.746,4104	9.152.852,8305	291°57'37"	33,20
P-1276	481.715,6214	9.152.865,2453	292°37'48"	602,17
P-1277	481.159,8102	9.153.096,9492	292°36'30"	4,63
P-1278	481.155,5377	9.153.098,7284	292°13'49"	20,00
P-1279	481.137,0245	9.153.106,2949	290°35'07"	20,00
P-1280	481.118,3028	9.153.113,3264	287°30'47"	20,00
P-1281	481.099,2333	9.153.119,3438	283°29'53"	20,00
P-1282	481.079,7899	9.153.124,0110	279°24'18"	20,00
P-1283	481.060,0629	9.153.127,2786	275°18'46"	20,00
P-1284	481.040,1531	9.153.129,1301	271°16'13"	20,00
P-1285	481.020,1618	9.153.129,5734	268°04'30"	20,00
P-1286	481.000,1747	9.153.128,9016	266°18'21"	20,00
P-1287	480.980,2165	9.153.127,6130	265°53'27"	20,00
P-1288	480.960,2679	9.153.126,1799	266°43'33"	20,00
P-1289	480.940,3011	9.153.125,0377	268°44'53"	20,00
P-1290	480.920,3076	9.153.124,6008	271°50'25"	20,00
P-1291	480.900,3211	9.153.125,2430	275°24'34"	20,00
P-1292	480.880,4134	9.153.127,1281	278°59'25"	20,00
P-1293	480.860,6623	9.153.130,2529	282°34'17"	20,00
P-1294	480.841,1449	9.153.134,6053	286°09'08"	20,00
P-1295	480.821,9376	9.153.140,1682	289°44'00"	20,00



Nº VÉRTICE	LESTE	NORTE	AZIMUTE	DISTÂNCIA
P-1296	480.803,1151	9.153.146,9200	293°18'51''	20,00
P-1297	480.784,7512	9.153.154,8341	296°48'38''	20,00
P-1298	480.766,9035	9.153.163,8537	299°32'46''	20,00
P-1299	480.749,5054	9.153.173,7156	301°09'00''	20,00
P-1300	480.732,3893	9.153.184,0611	301°35'10''	6,37
P-1301	480.726,9628	9.153.187,3977	301°37'01''	143,10
P-1302	480.605,1032	9.153.262,4156	301°34'20''	10,53
P-1303	480.596,1316	9.153.267,9290	301°03'47''	20,00
P-1304	480.578,9998	9.153.278,2485	299°32'30''	20,00
P-1305	480.561,6008	9.153.288,1091	297°00'09''	20,00
P-1306	480.543,7831	9.153.297,1887	293°59'53''	20,00
P-1307	480.525,5140	9.153.305,3219	290°58'57''	20,00
P-1308	480.506,8423	9.153.312,4827	287°58'00''	20,00
P-1309	480.487,8198	9.153.318,6513	285°04'58''	20,00
P-1310	480.468,5104	9.153.323,8551	283°02'21''	20,00
P-1311	480.449,0267	9.153.328,3673	282°01'31''	20,00
P-1312	480.429,4656	9.153.332,5342	281°51'13''	0,56
P-1313	480.428,9134	9.153.332,6501	281°51'02''	261,36
P-1314	480.173,1200	9.153.386,3240	282°01'20''	18,07
P-1315	480.155,4447	9.153.390,0882	283°06'53''	20,00
P-1316	480.135,9671	9.153.394,6261	285°23'20''	20,00
P-1317	480.116,6861	9.153.399,9329	288°40'10''	20,00
P-1318	480.097,7416	9.153.406,3340	292°14'54''	20,00
P-1319	480.079,2335	9.153.413,9052	295°49'45''	20,00
P-1320	480.061,2345	9.153.422,6176	299°20'26''	20,00
P-1321	480.043,8025	9.153.432,4162	302°07'46''	20,00
P-1322	480.026,8666	9.153.443,0522	303°47'23''	20,00
P-1323	480.010,2452	9.153.454,1749	304°15'22''	20,00
P-1324	479.993,7146	9.153.465,4328	303°30'24''	20,00
P-1325	479.977,0386	9.153.476,4732	301°23'14''	20,00
P-1326	479.959,9670	9.153.486,8885	297°52'42''	20,00
P-1327	479.942,2918	9.153.496,2385	293°47'39''	20,00
P-1328	479.923,9957	9.153.504,3058	289°42'06''	20,00
P-1329	479.905,1705	9.153.511,0468	285°36'33''	20,00
P-1330	479.885,9122	9.153.516,4271	281°30'59''	20,00
P-1331	479.866,3190	9.153.520,4192	277°25'27''	20,00
P-1332	479.846,4909	9.153.523,0029	273°19'53''	20,00
P-1333	479.826,5289	9.153.524,1649	269°14'19''	20,00
P-1334	479.806,5349	9.153.523,8992	265°13'11''	20,00
P-1335	479.786,6081	9.153.522,2328	262°07'51''	20,00
P-1336	479.766,7979	9.153.519,4948	260°28'08''	20,00
P-1337	479.747,0742	9.153.516,1832	260°04'53''	4,87
P-1338	479.742,2807	9.153.515,3450	260°03'29''	216,61
P-1339	479.528,9199	9.153.477,9461	260°14'18''	18,52
P-1340	479.510,6681	9.153.474,8060	261°21'39''	20,00
P-1341	479.490,8958	9.153.471,8019	263°39'35''	20,00
P-1342	479.471,0201	9.153.469,5935	266°57'23''	20,00
P-1343	479.451,0516	9.153.468,5318	270°32'10''	20,00
P-1344	479.431,0557	9.153.468,7189	274°07'00''	20,00
P-1345	479.411,1106	9.153.470,1544	277°29'22''	20,00
P-1346	479.391,2834	9.153.472,7610	279°55'04''	20,00
P-1347	479.371,5832	9.153.476,2055	281°11'49''	20,00
P-1348	479.351,9640	9.153.480,0891	281°25'59''	20,00
P-1349	479.332,3609	9.153.484,0535	281°25'59''	20,00
P-1350	479.312,7577	9.153.488,0180	281°25'51''	20,00
P-1351	479.293,1544	9.153.491,9817	281°05'56''	20,00
P-1352	479.273,5287	9.153.495,8317	279°33'17''	20,00
P-1353	479.253,8074	9.153.499,1513	276°35'08''	20,00
P-1354	479.233,9428	9.153.501,4446	272°36'41''	20,00
P-1355	479.213,9677	9.153.502,3556	269°09'43''	20,00
P-1356	479.193,9718	9.153.502,0631	267°06'52''	20,00
P-1357	479.173,9976	9.153.501,0563	266°25'36''	20,00
P-1358	479.154,0365	9.153.499,8098	266°49'03''	20,00
P-1359	479.134,0675	9.153.498,6995	268°01'51''	20,00
P-1360	479.114,0800	9.153.498,0123	270°00'58''	20,00
P-1361	479.094,0814	9.153.498,0179	272°25'46''	20,00
P-1362	479.074,1008	9.153.498,8656	274°52'03''	20,00
P-1363	479.054,1745	9.153.500,5625	277°18'21''	20,00
P-1364	479.034,3383	9.153.503,1056	279°44'37''	20,00
P-1365	479.014,6283	9.153.506,4901	282°10'55''	20,00
P-1366	478.995,0801	9.153.510,7101	284°37'12''	20,00
P-1367	478.975,7292	9.153.515,7578	287°03'29''	20,00
P-1368	478.956,6104	9.153.521,6242	289°29'47''	20,00
P-1369	478.937,7586	9.153.528,2986	291°56'03''	20,00
P-1370	478.919,2077	9.153.535,7689	294°22'20''	20,00
P-1371	478.900,9914	9.153.544,0215	296°38'29''	20,00
P-1372	478.883,1157	9.153.552,9891	298°13'57''	20,00
P-1373	478.865,4953	9.153.562,4499	299°01'22''	19,21
P-1374	478.848,6997	9.153.571,7686	299°09'07''	323,54
P-1375	478.566,1387	9.153.729,3764	299°11'14''	17,25
P-1376	478.551,0806	9.153.737,7877	299°25'06''	20,00



Nº VÉRTICE	LESTE	NORTE	AZIMUTE	DISTÂNCIA
P-1377	478.533,6595	9.153.747,6113	299°55'48''	20,00
P-1378	478.516,3269	9.153.757,5901	300°42'34''	20,00
P-1379	478.499,1317	9.153.767,8037	301°45'07''	20,00
P-1380	478.482,1253	9.153.778,3284	303°03'14''	20,00
P-1381	478.465,3626	9.153.789,2367	304°31'40''	20,00
P-1382	478.448,8861	9.153.800,5725	306°00'59''	20,00
P-1383	478.432,7095	9.153.812,3325	307°30'16''	20,00
P-1384	478.416,8439	9.153.824,5086	308°59'34''	20,00
P-1385	478.401,2998	9.153.837,0927	310°28'51''	20,00
P-1386	478.386,0877	9.153.850,0762	311°58'09''	20,00
P-1387	478.371,2180	9.153.863,4504	313°27'27''	20,00
P-1388	478.356,7007	9.153.877,2063	314°56'43''	20,00
P-1389	478.342,5455	9.153.891,3345	316°26'02''	20,00
P-1390	478.328,7620	9.153.905,8257	317°55'19''	20,00
P-1391	478.315,3595	9.153.920,6699	319°24'35''	20,00
P-1392	478.302,3470	9.153.935,8571	320°53'55''	20,00
P-1393	478.289,7334	9.153.951,3773	322°23'11''	20,00
P-1394	478.277,5271	9.153.967,2197	323°52'29''	20,00
P-1395	478.265,7364	9.153.983,3738	325°21'46''	20,00
P-1396	478.254,3691	9.153.999,8287	326°51'04''	20,00
P-1397	478.243,4331	9.154.016,5733	328°20'05''	20,00
P-1398	478.232,9343	9.154.033,5954	329°42'01''	20,00
P-1399	478.222,8440	9.154.050,8631	330°48'48''	20,00
P-1400	478.213,0910	9.154.068,3236	331°39'42''	20,00
P-1401	478.203,5975	9.154.085,9267	332°14'34''	20,00
P-1402	478.194,2830	9.154.103,6252	332°33'08''	20,00
P-1403	478.185,0642	9.154.121,3738	332°37'03''	357,29
P-1404	478.020,7360	9.154.438,6314	332°36'38''	2,71
P-1405	478.019,4893	9.154.441,0376	332°30'00''	20,00
P-1406	478.010,2543	9.154.458,7778	331°57'03''	20,00
P-1407	478.000,8498	9.154.476,4286	330°54'01''	20,00
P-1408	477.991,1234	9.154.493,9036	329°20'30''	20,00
P-1409	477.980,9254	9.154.511,1074	327°24'38''	20,00
P-1410	477.970,1536	9.154.527,9576	325°26'05''	20,00
P-1411	477.958,8073	9.154.544,4264	323°27'32''	20,00
P-1412	477.946,8999	9.154.560,4942	321°29'00''	20,00
P-1413	477.934,4457	9.154.576,1420	319°30'27''	20,00
P-1414	477.921,4594	9.154.591,3511	317°31'55''	20,00
P-1415	477.907,9565	9.154.606,1034	315°33'22''	20,00
P-1416	477.893,9530	9.154.620,3814	313°34'50''	20,00
P-1417	477.879,4656	9.154.634,1682	311°37'27''	20,00
P-1418	477.864,5159	9.154.647,4524	309°58'27''	20,00
P-1419	477.849,1896	9.154.660,3009	308°49'50''	20,00
P-1420	477.833,6097	9.154.672,8412	308°11'05''	20,00
P-1421	477.817,8893	9.154.685,2052	308°01'14''	6,44
P-1422	477.812,8135	9.154.689,1738	308°00'17''	200,20
P-1423	477.655,0643	9.154.812,4416	308°04'31''	13,36
P-1424	477.644,5492	9.154.820,6792	308°40'50''	20,00
P-1425	477.628,9366	9.154.833,1786	310°12'28''	20,00
P-1426	477.613,6632	9.154.846,0892	312°33'50''	20,00
P-1427	477.598,9341	9.154.859,6162	315°17'02''	20,00
P-1428	477.584,8635	9.154.873,8269	318°00'43''	20,00
P-1429	477.571,4853	9.154.888,6911	320°44'25''	20,00
P-1430	477.558,8297	9.154.904,1754	323°28'07''	20,00
P-1431	477.546,9256	9.154.920,2445	326°11'36''	20,00
P-1432	477.535,7988	9.154.936,8614	328°36'57''	20,00
P-1433	477.525,3839	9.154.953,9344	330°13'42''	20,00
P-1434	477.515,4532	9.154.971,2943	330°55'14''	15,31
P-1435	477.508,0129	9.154.984,6731	331°00'50''	715,96
P-1436	477.161,0605	9.155.610,9491	330°58'15''	8,73
P-1437	477.156,8231	9.155.618,5844	330°23'13''	20,00
P-1438	477.146,9405	9.155.635,9716	328°27'27''	20,00
P-1439	477.136,4788	9.155.653,0151	325°06'33''	20,00
P-1440	477.125,0408	9.155.669,4167	321°02'30''	20,00
P-1441	477.112,4684	9.155.684,9655	316°56'58''	20,00
P-1442	477.098,8184	9.155.699,5774	312°51'25''	20,00
P-1443	477.084,1604	9.155.713,1779	308°45'51''	20,00
P-1444	477.068,5691	9.155.725,6976	304°40'18''	20,00
P-1445	477.052,1241	9.155.737,0726	300°34'45''	20,00
P-1446	477.034,9092	9.155.747,2450	296°29'11''	20,00
P-1447	477.017,0123	9.155.756,1628	292°23'39''	20,00
P-1448	476.998,5245	9.155.763,7807	288°18'05''	20,00
P-1449	476.979,5402	9.155.770,0597	284°12'32''	20,00
P-1450	476.960,1561	9.155.774,9678	280°07'14''	20,00
P-1451	476.940,4715	9.155.778,4814	276°30'38''	20,00
P-1452	476.920,6027	9.155.780,7489	274°16'05''	20,00
P-1453	476.900,6587	9.155.782,2373	273°25'49''	13,13
P-1454	476.887,5546	9.155.783,0228	273°20'15''	426,17
P-1455	476.462,1101	9.155.807,8331	273°20'32''	0,70
P-1456	476.461,4063	9.155.807,8742	273°35'05''	20,00
P-1457	476.441,4455	9.155.809,1247	274°56'30''	20,00

Nº VÉRTICE	LESTE	NORTE	AZIMUTE	DISTÂNCIA
P-1458	476.421,5209	9.155.810,8474	277°31'19"	20,00
P-1459	476.401,6955	9.155.813,4652	281°06'43"	20,00
P-1460	476.382,0741	9.155.817,3190	284°55'52"	20,00
P-1461	476.362,7530	9.155.822,4712	288°45'04"	20,00
P-1462	476.343,8180	9.155.828,8992	292°34'14"	20,00
P-1463	476.325,3533	9.155.836,5742	296°23'26"	20,00
P-1464	476.307,4409	9.155.845,4623	300°12'37"	20,00
P-1465	476.290,1604	9.155.855,5239	304°01'47"	20,00
P-1466	476.273,5885	9.155.866,7143	307°50'59"	20,00
P-1467	476.257,7990	9.155.878,9839	311°40'10"	20,00
P-1468	476.242,8619	9.155.892,2781	315°29'19"	20,00
P-1469	476.228,8435	9.155.906,5377	319°18'32"	20,00
P-1470	476.215,8063	9.155.921,6996	323°07'43"	20,00
P-1471	476.203,8081	9.155.937,6963	326°56'54"	20,00
P-1472	476.192,9022	9.155.954,4568	330°46'04"	20,00
P-1473	476.183,1370	9.155.971,9065	334°35'16"	20,00
P-1474	476.174,5560	9.155.989,9680	338°22'59"	20,00
P-1475	476.167,1893	9.156.008,5581	341°35'48"	20,00
P-1476	476.160,8758	9.156.027,5336	343°39'02"	20,00
P-1477	476.155,2461	9.156.046,7243	344°25'15"	11,90
P-1478	476.152,0492	9.156.058,1904	344°30'02"	468,96
P-1479	476.026,7297	9.156.510,0920	344°18'11"	19,14
P-1480	476.021,5513	9.156.528,5184	343°02'37"	20,00
P-1481	476.015,7187	9.156.547,6480	340°22'12"	20,00
P-1482	476.009,0008	9.156.566,4828	336°29'28"	20,00
P-1483	476.001,0247	9.156.584,8189	332°23'56"	20,00
P-1484	475.991,7604	9.156.602,5390	328°18'22"	20,00
P-1485	475.981,2550	9.156.619,5527	324°12'49"	20,00
P-1486	475.969,5622	9.156.635,7733	320°07'16"	20,00
P-1487	475.956,7416	9.156.651,1181	316°07'09"	20,00
P-1488	475.942,8809	9.156.665,5312	313°05'55"	20,00
P-1489	475.928,2783	9.156.679,1954	311°30'15"	20,00
P-1490	475.913,3003	9.156.692,4488	311°09'24"	3,90
P-1491	475.910,3663	9.156.695,0134	311°08'19"	113,35
P-1492	475.824,9979	9.156.769,5863	311°08'52"	2,75
P-1493	475.822,9269	9.156.771,3960	311°22'05"	20,00
P-1494	475.807,9174	9.156.784,6138	312°25'20"	20,00
P-1495	475.793,1540	9.156.798,1052	314°21'21"	20,00
P-1496	475.778,8548	9.156.812,0865	316°58'14"	20,00
P-1497	475.765,2086	9.156.826,7052	319°41'54"	20,00
P-1498	475.752,2736	9.156.841,9567	322°14'34"	20,00
P-1499	475.740,0280	9.156.857,7680	324°02'05"	20,00
P-1500	475.728,2824	9.156.873,9551	324°56'10"	19,49
P-1501	475.717,0878	9.156.889,9047	325°05'08"	108,50
P-1502	475.654,9857	9.156.978,8779	325°02'46"	12,01
P-1503	475.648,1045	9.156.988,7221	324°39'17"	20,00
P-1504	475.636,5345	9.157.005,0356	323°34'37"	20,00
P-1505	475.624,6600	9.157.021,1283	321°47'28"	20,00
P-1506	475.612,2901	9.157.036,8426	319°28'26"	20,00
P-1507	475.599,2952	9.157.052,0437	317°05'11"	20,00
P-1508	475.585,6783	9.157.066,6903	314°41'58"	20,00
P-1509	475.571,4632	9.157.080,7570	312°18'44"	20,00
P-1510	475.556,6745	9.157.094,2194	309°55'29"	20,00
P-1511	475.541,3378	9.157.107,0541	307°32'14"	20,00
P-1512	475.525,4798	9.157.119,2388	305°09'00"	20,00
P-1513	475.509,1281	9.157.130,7523	302°45'46"	20,00
P-1514	475.492,3109	9.157.141,5748	300°22'31"	20,00
P-1515	475.475,0575	9.157.151,6873	297°59'17"	20,00
P-1516	475.457,3979	9.157.161,0724	295°37'53"	20,00
P-1517	475.439,3672	9.157.169,7234	293°42'38"	20,00
P-1518	475.421,0560	9.157.177,7655	292°29'34"	20,00
P-1519	475.402,5776	9.157.185,4168	291°58'29"	15,97
P-1520	475.387,7712	9.157.191,3914	291°54'16"	304,83
P-1521	475.104,9465	9.157.305,1114	291°45'21"	19,20
P-1522	475.087,1119	9.157.312,2288	290°49'02"	20,00
P-1523	475.068,4180	9.157.319,3364	288°50'42"	20,00
P-1524	475.049,4916	9.157.325,7961	285°59'37"	20,00
P-1525	475.030,2680	9.157.331,3061	282°58'41"	20,00
P-1526	475.010,7811	9.157.335,7971	279°57'44"	20,00
P-1527	474.991,0850	9.157.339,2567	276°59'29"	20,00
P-1528	474.971,2357	9.157.341,6909	274°39'46"	20,00
P-1529	474.951,3027	9.157.343,3167	273°22'22"	20,00
P-1530	474.931,3375	9.157.344,4933	273°02'36"	6,03
P-1531	474.925,3151	9.157.344,8135	273°01'19"	322,05
P-1532	474.603,7087	9.157.361,7916	273°04'19"	11,91
P-1533	474.591,8110	9.157.362,4301	273°33'25"	20,00
P-1534	474.571,8497	9.157.363,6709	274°51'48"	20,00
P-1535	474.551,9225	9.157.365,3664	276°55'30"	20,00
P-1536	474.532,0698	9.157.367,7776	279°21'02"	20,00
P-1537	474.512,3370	9.157.371,0269	281°47'20"	20,00
P-1538	474.492,7604	9.157.375,1127	284°13'37"	20,00



Nº VÉRTICE	LESTE	NORTE	AZIMUTE	DISTÂNCIA
P-1539	474.473,3752	9.157.380,0276	286°39'53"	20,00
P-1540	474.454,2167	9.157.385,7626	289°06'11"	20,00
P-1541	474.435,3195	9.157.392,3075	291°32'29"	20,00
P-1542	474.416,7179	9.157.399,6504	293°58'45"	20,00
P-1543	474.398,4454	9.157.407,7779	296°25'03"	20,00
P-1544	474.380,5352	9.157.416,6754	298°51'21"	20,00
P-1545	474.363,0198	9.157.426,3268	301°17'37"	20,00
P-1546	474.345,9307	9.157.436,7145	303°40'50"	20,00
P-1547	474.329,2890	9.157.447,8050	305°33'16"	20,00
P-1548	474.313,0182	9.157.459,4342	306°38'44"	20,00
P-1549	474.296,9714	9.157.471,3714	306°56'37"	6,51
P-1550	474.291,7655	9.157.475,2863	306°57'50"	890,71
P-1551	473.580,0769	9.158.010,8814	306°58'04"	2,78
P-1552	473.577,8580	9.158.012,5515	307°03'12"	20,00
P-1553	473.561,8965	9.158.024,6027	307°27'44"	20,00
P-1554	473.546,0215	9.158.036,7674	308°13'26"	20,00
P-1555	473.530,3097	9.158.049,1420	309°19'54"	20,00
P-1556	473.514,8403	9.158.061,8179	310°46'13"	20,00
P-1557	473.499,6941	9.158.074,8781	312°21'27"	20,00
P-1558	473.484,9154	9.158.088,3528	313°55'56"	20,00
P-1559	473.470,5127	9.158.102,2285	315°17'29"	20,00
P-1560	473.456,4429	9.158.116,4422	316°18'44"	20,00
P-1561	473.442,6285	9.158.130,9043	316°59'06"	20,00
P-1562	473.428,9847	9.158.145,5278	317°17'53"	17,68
P-1563	473.416,9955	9.158.158,5195	317°20'43"	554,66
P-1564	473.041,1713	9.158.566,4434	317°19'38"	7,66
P-1565	473.035,9770	9.158.572,0778	317°08'24"	20,00
P-1566	473.022,3729	9.158.586,7381	316°27'50"	20,00
P-1567	473.008,5968	9.158.601,2368	315°17'22"	20,00
P-1568	472.994,5267	9.158.615,4498	313°36'39"	20,00
P-1569	472.980,0465	9.158.629,2443	311°38'57"	20,00
P-1570	472.965,1027	9.158.642,5350	309°40'23"	20,00
P-1571	472.949,7095	9.158.655,3025	307°41'58"	20,00
P-1572	472.933,8857	9.158.667,5323	305°53'05"	20,00
P-1573	472.917,6822	9.158.679,2551	304°33'12"	20,00
P-1574	472.901,2105	9.158.690,5984	303°43'30"	20,00
P-1575	472.884,5763	9.158.701,7025	303°23'53"	13,92
P-1576	472.872,9583	9.158.709,3626	303°21'33"	1594,86
P-1577	471.540,8726	9.159.586,3536	303°21'33"	25,22
P-1578	471.519,8096	9.159.600,2206	301°55'33"	6,01
P-1579	471.514,7092	9.159.603,3985	295°42'54"	19,98
P-1580	471.496,7108	9.159.612,0664	286°09'57"	19,98
P-1581	471.477,5238	9.159.617,6283	276°37'00"	19,98
P-1582	471.457,6800	9.159.619,9302	267°04'02"	19,98
P-1583	471.437,7293	9.159.618,9081	257°31'04"	19,98
P-1584	471.418,2246	9.159.614,5904	247°58'07"	19,98
P-1585	471.399,7065	9.159.607,0968	238°25'10"	19,98
P-1586	471.382,6881	9.159.596,6350	228°52'13"	19,98
P-1587	471.367,6411	9.159.583,4949	219°19'14"	19,98
P-1588	471.354,9826	9.159.568,0405	209°46'18"	19,98
P-1589	471.345,0632	9.159.550,7004	204°42'42"	16,75
P-1590	471.338,0608	9.159.535,4843	294°42'24"	20,00
P-1591	471.319,8916	9.159.543,8438	294°42'23"	20,00
P-1592	471.301,7224	9.159.552,2032	24°42'24"	25,23
P-1593	471.312,2660	9.159.575,1196	24°13'41"	18,02
P-1594	471.319,6625	9.159.591,5561	20°52'39"	19,99
P-1595	471.326,7872	9.159.610,2358	13°10'20"	19,98
P-1596	471.331,3394	9.159.629,6865	3°16'15"	19,97
P-1597	471.332,4791	9.159.649,6287	353°18'22"	19,97
P-1598	471.330,1507	9.159.669,4674	343°20'31"	19,97
P-1599	471.324,4247	9.159.688,6039	333°22'39"	19,97
P-1600	471.315,4738	9.159.706,4609	323°01'29"	19,95
P-1601	471.303,4726	9.159.722,4013	309°28'46"	20,00
P-1602	471.288,0356	9.159.735,1173	309°28'45"	20,00
P-1603	471.272,5985	9.159.747,8332	309°28'48"	5,36
P-1604	471.268,4641	9.159.751,2389	309°28'45"	78,67
P-1605	471.207,7450	9.159.801,2550	38°13'10"	20,00
P-1606	471.220,1187	9.159.816,9682	38°13'09"	20,00

Art. 2º A desapropriação da área descrita no artigo anterior destina-se à implantação da Faixa de Domínio da Rodovia CE-390, cuja abrangência envolve o trecho compreendido entre o entroncamento da CE-060 p/ Jardim e o entr. BR-116, nos municípios de Jardim e Penaforte/CE.

Art. 3º Caberá à Procuradoria-Geral do Estado, por meio da Comissão Central de Desapropriações e Perícias da Procuradoria do Patrimônio e do Meio Ambiente, proceder, por via administrativa ou judicial, a desapropriação prevista neste decreto, nos termos da Lei Complementar nº 58, de 31 de março de 2006, e suas posteriores alterações.

Art. 4º As despesas decorrentes deste Decreto correrão à conta do Tesouro do Estado.

Art. 5º Este Decreto entrará em vigor na data de sua publicação.

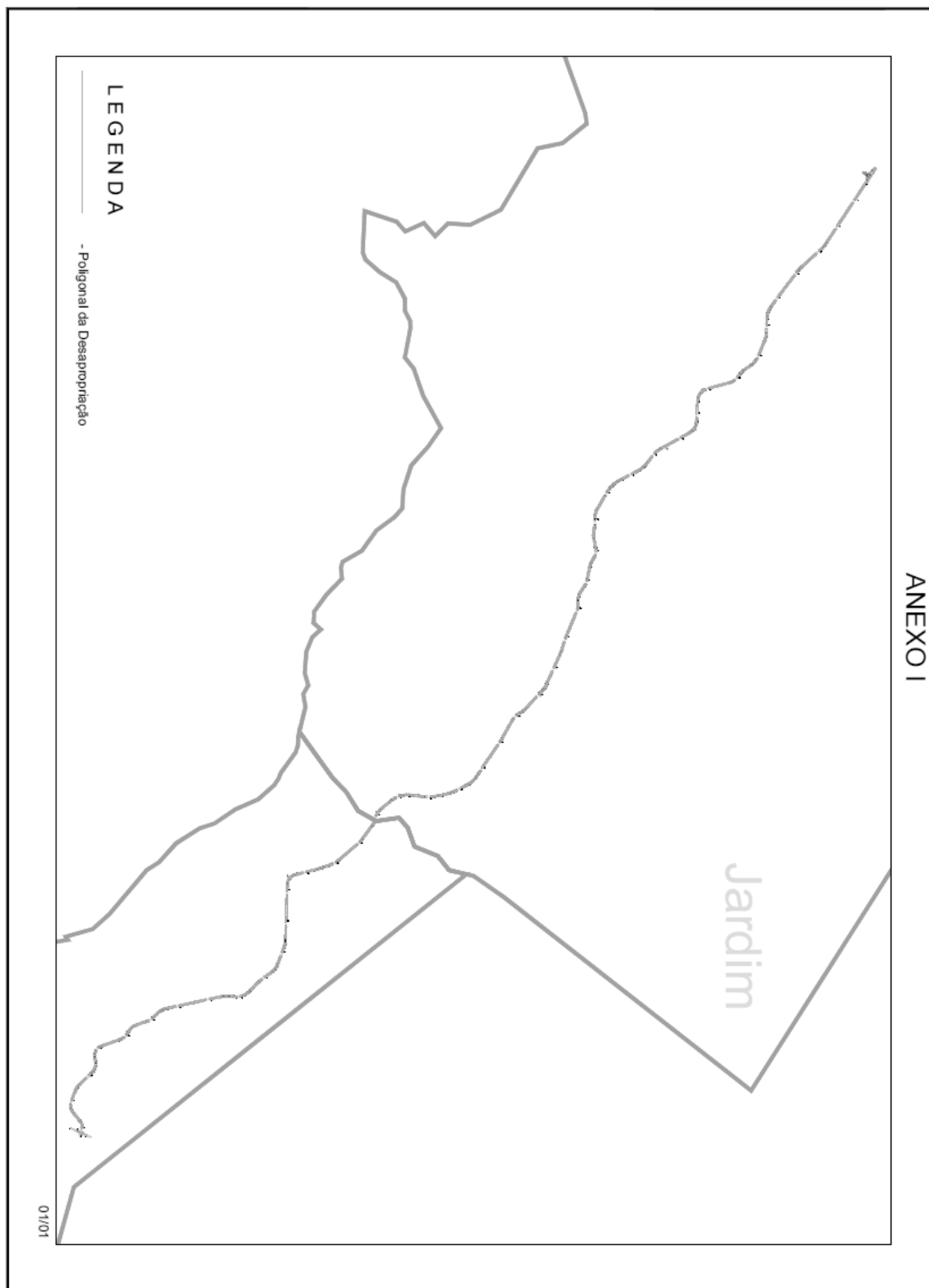
Art. 6º Revogam-se as disposições em contrário.

PALÁCIO DA ABOLIÇÃO, DO GOVERNO DO ESTADO DO CEARÁ, em Fortaleza, aos 28 de agosto de 2019.

Camilo Sobreira de Santana
GOVERNADOR DO ESTADO DO CEARÁ



ANEXO I



ANEXO I

*** **

DECRETO Nº33.255, de 28 de agosto de 2019.

APROVA O REGULAMENTO DA ASSESSORIA ESPECIAL DA VICE GOVERNADORIA DO ESTADO DO CEARÁ, E DÁ OUTRAS PROVIDÊNCIAS.

O GOVERNADOR DO ESTADO DO CEARÁ, no uso das atribuições que lhe confere o Art.88, incisos IV e VI, da Constituição Estadual; CONSIDERANDO o que dispõe a Lei nº 16.710, de 21 de dezembro de 2018, e a Lei nº 16.863, de 15 de abril de 2019, DECRETA:

Art.1º Fica aprovado o Regulamento da Assessoria Especial da Vice Governadoria do Estado do Ceará, na forma do Anexo Único deste Decreto.

Art.2º Este Decreto entra em vigor na data de sua publicação.

Art.3º Revogam-se as disposições em contrário.

PALÁCIO DA ABOLIÇÃO, DO GOVERNO DO ESTADO DO CEARÁ, em Fortaleza, 28 de agosto de 2019.

Camilo Sobreira de Santana
GOVERNADOR DO ESTADO DO CEARÁ
Carlos Mauro Benevides Filho
SECRETÁRIO DO PLANEJAMENTO E GESTÃO
Fernando Antônio Costa de Oliveira
ASSESSOR ESPECIAL DO VICE-GOVERNADOR

ANEXO ÚNICO A QUE SE REFERE O ART.1º DO DECRETO Nº
REGULAMENTO DA ASSESSORIA ESPECIAL DA VICE GOVERNADORA
TÍTULO I

DA ASSESSORIA ESPECIAL DA VICE-GOVERNADORIA
CAPÍTULO I
DA CARACTERIZAÇÃO

Art. 1º A Assessoria Especial da Vice Governadoria do Estado do Ceará, criada pela Lei nº 16.863, de 15 de abril de 2019, constitui órgão da Administração Direta Estadual, regendo-se por este Regulamento, pelas normas internas e a legislação pertinente em vigor.

CAPÍTULO II

DAS COMPETÊNCIAS

Art. 2º A Assessoria Especial da Vice Governadoria tem como competência:

I - prestar assistência imediata ao Vice-Governador, notadamente quanto ao trato de questões, providências e iniciativas de seu expediente específico;

II - coordenar e executar, operacionalmente, as competências da Secretaria Executiva do Pacto por um Ceará Pacífico, de acordo com as orientações e diretrizes estabelecidas pelo Vice-Governador;

III- executar diretamente as despesas necessárias para o exercício das competências da Vice Governadoria;

IV - realizar a recepção, estudo, triagem e encaminhamento do expediente enviado ao Vice-Governador e a transmissão e o controle da execução das ordens dele emanadas;

V- prestar assessoramento especial de imprensa e divulgação, de acordo com as diretrizes de governo;

VI - dar condições de execução ao serviço de cerimonial público;

VII - estimular a mobilização e o controle social na formulação, implementação e acompanhamento das políticas públicas;

VIII- manter relações com os órgãos internacionais, governamentais federais, estaduais e municipais, e instituições privadas, relacionadas ao exercício das competências da Vice Governadoria;

IX- desenvolver, junto aos órgãos e entidades públicas, a noção de integração, coordenação e responsabilização;

X- assessorar e auxiliar o Vice-Governador do Estado no acompanhamento, junto às Secretarias e entidades estaduais e municipais, e ao órgãos federais, das ações do Pacto por um Ceará Pacífico e outras missões especiais.

TÍTULO II

DA ORGANIZAÇÃO

CAPÍTULO ÚNICO

DA ESTRUTURA ORGANIZACIONAL

Art. 3º A estrutura organizacional da Assessoria Especial da Vice Governadoria é a seguinte:

I - DIREÇÃO SUPERIOR

• Assessor Especial do Vice-Governador

II-ÓRGÃOS DE ASSESSORAMENTO

1. Assessoria Jurídica

2. Assessoria de Desenvolvimento Institucional

3. Assessoria do Vice-Governador

III - ÓRGÃO DE EXECUÇÃO PROGRAMÁTICA

4. Assessoria de Programas e Projetos

IV - ÓRGÃO DE EXECUÇÃO INSTRUMENTAL

5. Coordenadoria Administrativo-Financeira

5.1. Célula Administrativa e de Gestão de Pessoal

5.2. Célula Financeira

5.3. Célula de Transporte

6. Coordenadoria de Tecnologia da Informação, Governança e

Inovação.

TÍTULO III

DA DIREÇÃO SUPERIOR

CAPÍTULO ÚNICO

DO ASSESSOR ESPECIAL DO VICE-GOVERNADOR

Art. 4º Constituem atribuições do Assessor Especial do Vice-Governador:

I- exercer, na condição de Secretário (Art. 50, §2º, da Lei nº16.710, de 21 de dezembro de 2018, com a redação da Lei nº16.862, de 15 de abril de 2019), a direção superior da Assessoria Especial da Vice Governadoria, notadamente as competências previstas no Art.2º deste Decreto, em estreita observância às disposições normativas da Administração Pública Estadual e às orientações do Vice-Governador;

II- assessorar e prestar auxílio do Vice-Governador em todas as atividades administrativas e políticas inerentes ao exercício do mandato, e colaborar com outros Secretários de Estado em assuntos de competência da Vice Governadoria;

III- despachar com o Vice-Governador do Estado;

IV- participar de reuniões do Secretariado;

V- fazer indicação ao Vice-Governador do Estado para o provimento de cargos de Direção e Assessoramento, gratificações e adicionais, na forma prevista em Lei, dar posse aos servidores e inaugurar o processo disciplinar no âmbito da Assessoria Especial da Vice Governadoria;

VI- atender às solicitações e convocações da Assembleia Legislativa;

VII- apreciar, em grau de recurso hierárquico, quaisquer decisões no âmbito da Assessoria Especial da Vice Governadoria;

VIII - decidir, em despacho motivado e conclusivo, sobre assuntos de sua competência;

IX- ordenar despesas e firmar atos, contratos, convênios, termos de parceria ou instrumentos congêneres, de responsabilidade da Assessoria

Especial da Vice Governadoria;

X- autorizar a instalação de processos de licitação e ratificar a sua dispensa ou declaração de sua inexigibilidade, nos termos da legislação específica;

XI- aprovar a programação a ser executada pela Vice Governadoria, a proposta orçamentária anual e as alterações e ajustes que se fizerem necessários;

XII- expedir portarias e atos normativos sobre a organização administrativa interna, não limitada ou restrita por atos normativos superiores e sobre a aplicação de Leis, Decretos ou Regulamentos de interesse da Vice Governadoria;

XIII- promover reuniões periódicas de coordenação entre os diferentes escalões hierárquicos da Assessoria Especial da Vice Governadoria;

XIV- atender às requisições e pedidos de informações do Poder Judiciário, ouvindo previamente a Procuradoria Geral do Estado, e do Poder Legislativo;

XV- instaurar sindicâncias e determinar a abertura de processo administrativo-disciplinar contra servidores públicos faltosos, aplicando as penalidades de sua competência;

XVI- desempenhar outras atribuições que lhe forem determinadas pelo Vice-Governador do Estado, nos limites de sua competência constitucional e legal.

TÍTULO IV

DAS COMPETÊNCIAS DAS UNIDADES ORGÂNICAS

DA ASSESSORIA ESPECIAL DA VICE GOVERNADORIA

CAPÍTULO I

DOS ÓRGÃOS DE ASSESSORAMENTO

SEÇÃO I

DA ASSESSORIA DE DESENVOLVIMENTO INSTITUCIONAL

Art. 5º Compete à Assessoria de Desenvolvimento Institucional:

I - prestar assessoramento técnico ao Assessor Especial do Vice-Governador, à Assessoria de Programas e Projetos e, quando necessário, às demais unidades orgânicas da Assessoria Especial da Vice Governadoria;

II - participar da elaboração e acompanhar a execução dos planos de trabalho das coordenadorias administrativo-financeira e da tecnologia e informação, visando o desempenho integrado das suas ações;

III - coordenar e avaliar o planejamento estratégico do Assessoria Especial do Vice-Governador;

IV- participar da elaboração, em parceria com a Célula de Administrativa e de Gestão de Pessoas, da propostas e/ou medidas necessárias à formação dos servidores na perspectiva do seu melhor desempenho e qualidade;

V - desenvolver as atividades necessárias ao acompanhamento das ações da Assessoria Especial da Vice Governadoria, encaminhando os resultados obtidos e sugestões de melhorias à Direção Superior;

VI - coordenar e consolidar a elaboração do Planejamento Estratégico, do Plano Plurianual (PPA), da Lei Orçamentária (LOA), do Plano Operativo e do Plano de Metas referentes à Assessoria Especial da Vice Governadoria, e monitorar as ações, projetos prioritários e demais instrumentos em consonância com as diretrizes emanadas do Assessor Especial do Vice-Governador;

VII - acompanhar e avaliar o desempenho do Plano Plurianual (PPA), de modo a prevenir e corrigir possíveis desvios que possam ocorrer durante a execução dos diversos projetos, no âmbito da Assessoria Especial da Vice Governadoria;

VIII - propor e sugerir medidas de gestão do orçamento anual, garantindo o equilíbrio com os valores financeiros planejados para execução das atividades da Assessoria Especial da Vice Governadoria;

IX - acompanhar a execução financeira e orçamentária da Assessoria Especial da Vice Governadoria, em parceria com a Coordenadoria Administrativo-Financeira;

X - acompanhar a execução dos projetos da Assessoria de Programas e Projetos, visando ao desempenho conjunto e integrado das metas estabelecidas;

XI - acompanhar a elaboração de prestações de contas anuais para encaminhamento à Controladoria e Ouvidoria Geral do Estado e ao Tribunal de Contas do Estado do Ceará;

XII - planejar e propor ações de modernização da Assessoria Especial da Vice Governadoria, visando assegurar a melhoria contínua dos produtos e processos administrativos;

XIII - coordenar a gestão por processos no âmbito modernização da Assessoria Especial da Vice Governadoria

XIV -coordenar projetos de reestruturação organizacional;

XV - coordenar a implementação do Modelo de Gestão para Resultados;

XVI - coordenar a definição e acompanhar os indicadores de desempenho no âmbito da Assessoria Especial da Vice Governadoria;

XVII - exercer outras competências correlatas.

SEÇÃO II

DA ASSESSORIA JURÍDICA

Art. 6º Compete à Assessoria Jurídica (Asjur):

I- assessorar o Assessor Especial do Vice-Governador e as unidades orgânicas, sobre assuntos de natureza jurídica;

II- realizar estudo quanto à adoção de medidas de natureza jurídica;

III- coordenar e executar a elaboração ou revisão de atos, minutas de contratos, convênios, acordos e instrumentos congêneres de interesse da Vice Governadoria;

IV- gerenciar o sistema de documentação normativa da Assessoria Especial da Vice Governadoria, garantindo sua atualização;

V- sugerir medidas para correção de distorções ou introduzir modificações necessárias ao aperfeiçoamento dos instrumentos legais;

VI- emitir pareceres com exame da legalidade dos atos referentes a



licitações públicas e dispensas ou inexigibilidades de interesse da Assessoria Especial da Vice Governadoria;

VII- emitir pareceres em processos de sindicância de natureza disciplinar;

VIII- coordenar a elaboração dos atos institucionais ligados ao desenvolvimento dos trabalhos específicos da Assessoria Especial da Vice Governadoria;

IX- desenvolver as atividades de supervisão, controle e guarda dos atos oficiais, no âmbito da Assessoria Especial da Vice Governadoria;

X- acompanhar no Diário Oficial do Estado (DOE) a publicação dos atos administrativos;

XI- exercer outras competências correlatas.

SEÇÃO III

DA ASSESSORIA DO VICE-GOVERNADOR

Art. 7º Compete à Assessoria do Vice-Governador:

I- programar, controlar e acompanhar a agenda do Vice-Governador;

II- organizar as missões oficiais do Vice-Governador;

III - assistir ao Vice-Governador em suas atividades diárias;

IV- responder a correspondência dirigida ao Vice-Governador e dar-lhe encaminhamento;

V- despachar documentação, solicitações e pendências;

VI- subsidiar o Assessor Especial do Vice-Governador com informações sobre encaminhamentos e imprimir agilidade nos despachos de documentos;

VII- exercer outras competências correlatas.

CAPÍTULO II

DOS ÓRGÃOS DE EXECUÇÃO PROGRAMÁTICA

SEÇÃO I

DA COORDENADORIA ESPECIAL DE PROGRAMAS E PROJETOS

Art. 8º Compete à Coordenadoria Especial de Programas e Projetos:

I- assessorar tecnicamente o Vice-Governador e o Assessor Especial do Vice-Governador;

II- assessorar o Vice-Governador na definição do modelo de gestão das ações do Pacto por Um Ceará Pacífico;

III – auxiliar, técnica e administrativamente, o Assessor Especial do Vice-Governador na coordenação e execução operacional das competências da missão especial Secretaria Executiva do Pacto por um Ceará Pacífico;

IV - assessorar o Vice-Governador na definição do modelo de gestão das ações das missões especiais de competência do Vice-Governador;

V – articular e mobilizar instâncias de representação da sociedade civil, com o objetivo de viabilizar o exercício das competências do Vice-Governador;

VI - integrar as diversas atribuições de responsabilidade da Assessoria de Programas e Projetos.

VII- exercer outras competências correlatas.

CAPÍTULO III

DOS ÓRGÃOS DE EXECUÇÃO INSTRUMENTAL

SEÇÃO I

DA COORDENADORIA ADMINISTRATIVO-FINANCEIRA

Art.9º Compete à Coordenaria Administrativo-Financeira:

I - promover as atividades de gestão de pessoas, finanças, contabilidade, material, patrimônio e atividades gerais, no âmbito da Assessoria Especial da Vice Governadoria;

II - acompanhar o desenvolvimento e desempenho das atividades administrativas;

III- receber, registrar, distribuir e controlar os processos e documentos em tramitação em todas as unidades orgânicas da Assessoria Especial da Vice Governadoria;

IV- informar sobre andamento e despachos exarados em processos;

V - fornecer certidões, quando autorizadas pelo Assessor Especial do Vice-Governador;

VI - examinar e instruir processos submetidos à sua apreciação;

VII - instituir instrumentos e mecanismos capazes de assegurar interfaces e processos para a constante capacidade inovativa da gestão e modernização do ordenamento institucional, face às mudanças ambientais;

VIII- responsabilizar-se pela preservação da documentação e informação institucional;

IX- solicitar a abertura e acompanhar a completa e regular instrução, incluindo definição de preço médio de referência, de todos os procedimentos de licitação, em qualquer modalidade, em sua fase interna, subscrevendo os Termos de Referência e editais;

X- participar dos planejamentos anual e de registro de preços, com vista a efetivação das compras corporativas.

XI- planejar os atos preparatórios dos procedimentos licitatórios e as contratações em decorrência de licitação, dispensa, inexigibilidade, adesão a registros de preços e chamada pública, entre outros.

XII - exercer outras competências correlatas.

Art. 10. Compete à Célula Administrativa e de Gestão de Pessoal:

I - gerir as atividades administrativas no que se refere a recursos materiais, patrimoniais e serviços auxiliares;

II - emitir pareceres em processos relacionados à material, atividades auxiliares e outros de sua competência;

III - coordenar e acompanhar a execução das atividades pertinentes à aquisição, distribuição e consumo de material e ao controle físico dos bens patrimoniais;

IV - coordenar e supervisionar as atividades relacionadas com manutenção de equipamentos, serviços gerais, comunicação interna e externa, móvel e fixa, conservação e limpeza das instalações físicas internas e externas;

V - planejar as necessidades de materiais, ouvindo as demais unidades;

VI - identificar o material a ser adquirido e efetuar coleta de preços;

VII - relacionar os materiais que serão encaminhados à licitação, para efeito de ressurgimento;

VIII - executar a regular instrução, incluindo definição de preço médio de referência, de todos os procedimentos de licitação, em qualquer modalidade, em sua fase interna, subscrevendo os Termos de Referência e editais;

IX - propor orçamentos de compras;

X - controlar os dados de entrega de material relativo às solicitações de compras emitidas;

XI - elaborar relatórios da área, a serem remetidos à Secretaria do Planejamento e Gestão (Seplag), para efeito de controle;

XII - definir e controlar os níveis de estoques, bem como acompanhar seu comportamento em relação às demandas e consumos, mantendo-os atualizados;

XIII - colaborar na preparação do orçamento referente à compra de materiais;

XIV - receber e inspecionar a qualidade do material entregue, de acordo com as especificações do pedido de compra, nota de empenho e notas fiscais;

XV - devolver aos fornecedores os materiais fora das especificações;

XVI - proceder ao acondicionamento dos materiais recebidos e zelar pela segurança nas instalações do almoxarifado, obedecendo às medidas preventivas contra incêndio, furtos e acidentes;

XVII - distribuir racionalmente o material requisitado pelas diversas unidades orgânicas;

XVIII - elaborar o inventário periódico do material estocado, para efeito de controle;

XIX - manter atualizado o controle do acervo de bens patrimoniais móveis, por meio de tombamentos, fichas de registros e mapas de inventário;

XX - elaborar o cadastro de bens patrimoniais imóveis;

XXI - assistir e acompanhar serviços de reforma e reparos das instalações físicas da Vice Governadoria;

XXII - prestar assistência e apoio à realização dos eventos internos e externos de interesse da Vice Governadoria, por meio de fornecimento do material e serviços;

XXIII - planejar, coordenar e supervisionar as atividades relacionadas com a mão de obra terceirizada, inclusive o pessoal, bem como responsabilizar-se pela execução do contrato proveniente de procedimento licitatório;

XXIV - executar as atividades referentes à concessão de direitos e vantagens, aposentadoria, desligamento, entre outros aspectos relacionados à administração de pessoal;

XXV - gerenciar as atividades de recursos humanos, envolvendo o cadastro pessoal, funcional e financeiro, o controle de frequência, a folha de pagamento, a concessão de direitos e vantagens;

XXVI - orientar os servidores sobre seus direitos e deveres, bem como sobre outras questões pertinentes à legislação e políticas de pessoal;

XXVII - propor e desenvolver programas e projetos de recursos humanos para o desenvolvimento humano e profissional dos servidores;

XXVIII - articular-se com agentes internos e externos envolvidos nos programas e projetos de desenvolvimento do servidor;

XXIX - planejar, orientar, gerenciar, executar, acompanhar e avaliar programas de capacitação, formação e valorização do servidor público;

XXX - fornecer informações e participar dos processos de avaliação de desempenho para fins de ascensão funcional;

XXXI - executar e controlar as atividades de alocação, nomeação, exoneração, demissão, remoção, cessão, bem como redistribuição de pessoal disponível;

XXXII - administrar e coordenar os processos seletivos, conforme legislação vigente;

XXXIII - organizar escala de férias do pessoal para aprovação hierárquica;

XXXIV - controlar a concessão de férias, licença, afastamento, aposentadoria, salário família e outros direitos e vantagens obrigatórios por lei;

XXXV - opinar e prestar informações em processo de natureza administrativa;

XXXVI - elaborar portarias e atos pertinentes;

XXXVII - apresentar subsídios, objetivando estabelecer políticas e diretrizes de manutenção e controle de pessoal;

XXXVIII - promover e aplicar normas legais e regulamentares pertinentes;

XXXIX - realizar a Conectividade Social (GFIP);

XL - cumprir decisão judicial referente às pensões alimentícias;

XLI - exercer outras competências correlatas.

Art. 11. Compete à Célula Financeira:

I - executar, controlar e avaliar as atividades relativas ao processo de realização da despesa pública e da execução financeira, observando as normas legais que disciplinam a matéria;

II - subsidiar o Assessor Especial do Vice-Governador e a Assessoria de Desenvolvimento Institucional na elaboração da execução orçamentária, propondo as medidas que julgar convenientes à sua regularização;

III - controlar diariamente o saldo financeiro de custeio, de manutenção e finalístico, bem como o saldo bancário;

IV - acompanhar, orientar e executar o registro dos atos e fatos contábeis;

V - providenciar e encaminhar as Guias de Lançamento à Secretaria da Fazenda (Sefaz), quando da atualização do patrimônio da Assessoria Especial da Vice Governadoria;

VI - elaborar e encaminhar o relatório de obrigações pagas, durante cada mês, ao Assessor Especial do Vice-Governador;

VII - solicitar parcelas de recursos junto ao Sistema Integrado de



Acompanhamento de Programas e projetos (SIAP);

VIII - acompanhar, controlar e organizar suprimentos de fundos;

IX - fixar, programar, planejar, pré-empenhar, empenhar, liquidar e pagar;

X - desenvolver demonstrativos para controle de despesas;

XI - promover a elaboração das Contas Anuais da Assessoria Especial da Vice Governadoria junto à Controladoria e Ouvidoria Geral do Estado, bem como providenciar o seu encaminhamento ao Tribunal de Contas do Estado;

XII - estabelecer diretrizes para otimização das atividades financeiras;

XIII - acompanhar e orientar a execução financeira e a prestação de contas de convênios, acordos e instrumentos congêneres;

XIV - solicitar a fixação de recursos (mensal) junto à Secretaria da Fazenda (Sefaz);

XV - exercer outras competências correlatas.

Art. 12. Compete à Célula de Transporte:

I - controlar, acompanhar e executar as atividades relacionadas com manutenção, conservação e reparos de viaturas pertencentes à frota da Assessoria Especial do Vice-Governador;

II - autorizar o abastecimento e controlar o consumo diário da frota por viatura;

III - controlar a lotação dos motoristas e programar a escala de distribuição e viagens;

IV - providenciar o registro, a atualização de documentos e o estacionamento das viaturas junto ao Departamento Estadual de Trânsito (Detran);

V - acompanhar e controlar serviços de mecânica junto a oficinas especializadas;

VI - efetuar cálculos referentes aos roteiros de viagens, no que se refere à quilometragem e ao consumo de combustíveis;

VII - controlar rotas, alterações de horário e de endereços, para efeito do deslocamento dos servidores;

VIII - gerenciar e controlar o abastecimento e a quilometragem das viaturas;

IX - exercer outras competências correlatas.

SEÇÃO II

DA COORDENADORIA DE TECNOLOGIA DA INFORMAÇÃO, GOVERNANÇA E INOVAÇÃO

Art. 13. Compete à Coordenadoria de Tecnologia da Informação, Governança e Inovação:

I - prestar assessoramento sobre assuntos inerentes à Coordenadoria de Tecnologia da Informação, Governança e Inovação;

II - manter atualizado o Plano Diretor de Tecnologia da Informação e Inovação da Assessoria Especial da Vice Governadoria;

III - elaborar e acompanhar o Planejamento Estratégico de Tecnologia da Informação da Assessoria Especial da Vice Governadoria;

IV - disseminar a cultura de Tecnologia da Informação, Governança de TI, certificação digital e Inovação para o negócio na Assessoria Especial da Vice Governadoria;

V - acompanhar, sistematicamente, em conjunto com as demais Coordenadorias, os programas e projetos da Vice Governadoria, tomando como parâmetro a Gestão Pública por Resultados;

VI - apoiar os gestores, fornecendo consultoria referente à criação, manutenção e apresentação de indicadores de desempenho e de resultados, visando subsidiar processos decisórios e prestação de contas, relativos à Vice Governadoria e seus programas e projetos institucionais, bem como viabilizando a modernização de serviços, processos e atividades relacionados à gestão;

VII - garantir as conformidades dos produtos e serviços de TI com a legislação vigente;

VIII - exercer outras competências correlatas.

TÍTULO V

DAS DISPOSIÇÕES GERAIS

Art. 14. Cabe ao Assessor Especial do Vice-Governador designar servidor, através de portaria, para desempenhar as atividades de Ouvidor, que terá as seguintes atribuições:

I - oferecer atendimento presencial de ouvidoria;

II - receber, analisar e dar tratamento às manifestações de ouvidoria, articulando com as áreas envolvidas no objeto e na apuração, bem como respondê-las, com exceção dos casos previstos em legislação específica;

III - coordenar as audiências e consultas públicas realizadas pela Assessoria Especial da Vice-Governadoria, em parceria com as respectivas áreas de execução programática envolvidas com a matéria;

IV - contribuir com o planejamento e a gestão da Assessoria Especial da Vice-Governadoria a partir dos dados coletados das manifestações de ouvidoria, das audiências e consultas públicas;

V - coordenar o processo de atualização da Carta de Serviços ao Usuário da Assessoria Especial da Vice-Governadoria, bem como propor a adequação dos serviços aos parâmetros de qualidade;

VI - acompanhar o processo de avaliação das políticas e serviços públicos prestados pela Assessoria Especial da Vice-Governadoria, incluindo pesquisas de satisfação realizadas junto aos usuários;

VII - exercer ações de mediação e conciliação para a solução pacífica de conflitos entre usuários de serviços prestados pela Assessoria Especial da Vice-Governadoria e suas áreas, bem como em casos que envolvam público interno, com a finalidade de ampliar a resolutividade das manifestações recebidas e melhorar a efetividade na prestação de serviços públicos;

VIII - contribuir com o processo de desburocratização e simplificação dos serviços públicos prestados pela Assessoria Especial da Vice-Governadoria, a partir dos dados coletados das manifestações de ouvidoria, audiências e consultas públicas;

IX - desempenhar outras competências correlatas.

Art. 15. Cabe ao Assessor Especial do Vice-Governador designar servidor, através de portaria, para desempenhar as atividades de Controle Interno, que terá as seguintes atribuições:

I - prestar assessoramento técnico, visando contribuir para a adequada aplicação dos recursos públicos e atingimento dos resultados esperados pela Assessoria Especial da Vice-Governadoria;

II - verificar a consistência, fidedignidade, integridade e tempestividade das informações orçamentárias, financeiras, licitatórias, patrimoniais, de pessoal e de investimentos geradas pelas unidades administrativas da Assessoria Especial da Vice-Governadoria;

III - acompanhar a implementação das recomendações, determinações e outras demandas provenientes da CGE e de outros órgãos de controle;

IV - monitorar e apoiar as atividades de elaboração da Prestação de Contas Anual (PCA) a ser apresentada ao Tribunal de Contas do Estado;

V - implementar o sistema de controle interno da Assessoria Especial da Vice-Governadoria, contemplando o gerenciamento de riscos;

VI - verificar a adequação e eficácia dos controles estabelecidos na Assessoria Especial da Vice-Governadoria e a adoção de práticas corretivas, quando necessário;

VII - monitorar a conformidade e o resultado das atividades de responsabilização das pessoas físicas e jurídicas no âmbito do Assessoria Especial da Vice-Governadoria;

VIII - monitorar a conformidade e o resultado das atividades da Comissão Setorial de Ética Pública;

IX - monitorar a disponibilização nos sítios institucionais na internet de informações de interesse coletivo ou geral produzidas ou custodiadas pelo Assessoria Especial da Vice-Governadoria;

X - verificar o cumprimento dos requisitos de transparência pelas instituições parceiras do Assessoria Especial da Vice-Governadoria;

XI - monitorar a conformidade e o resultado das atividades do Comitê Setorial de Acesso à Informação;

XII - acompanhar o cumprimento das medidas administrativas deliberadas pelo Comitê Gestor de Acesso à Informação (CGAI) em relação ao Assessoria Especial da Vice-Governadoria;

XIII - promover e atuar diretamente na defesa dos direitos dos usuários de serviços públicos prestados pela Assessoria Especial da Vice-Governadoria;

XIV - desempenhar outras competências correlatas.

Art. 16. O Assessor Especial do Vice-Governador será substituído por motivos de férias, viagens e outros impedimentos eventuais por servidor designado.

*** **

DECRETO Nº33.256, de 28 de agosto de 2019.

ALTERA O DECRETO Nº29.910, DE 29 DE SETEMBRO DE 2009, NA FORMA QUE INDICA, E DÁ OUTRAS PROVIDÊNCIAS.

O GOVERNADOR DO ESTADO DO CEARÁ, no uso de suas atribuições legais, que lhe confere o art. 88, incisos IV e VI, da Constituição Estadual, e, CONSIDERANDO o que dispõe a Lei nº 16.710, de 21 de dezembro de 2018, que alterou a estrutura organizacional da Administração Estadual; DECRETA:

Art. 1º. Os incisos III e VIII, do art. 5º, do Decreto nº 29.910, de 29 de setembro de 2009, passam a vigorar com a seguinte redação:

“art. 5º. [...]

[...]

III - Secretaria da Proteção Social, Justiça, Cidadania, Mulheres e Direitos Humanos - SPS”;

[...]

VIII - Secretaria do Esporte e Juventude - SEJUV”;

Art. 2º. O art. 6º, do Decreto nº 29.910, de 29 de setembro de 2009, passa a vigorar com a seguinte redação:

“art. 6º. O Presidente do Conselho é o titular da Secretaria do Planejamento e Gestão, e o seu suplente o titular da Secretaria da Proteção Social, Justiça, Cidadania, Mulheres e Direitos Humanos”.

Art. 3º. O art. 21, do Decreto nº 29.910, de 29 de setembro de 2009, passa a vigorar com a seguinte redação:

“art. 21. No impedimento do Presidente do Conselho e de seu suplente em presidir quaisquer das reuniões, esta será conduzida pelo Secretário Executivo do Planejamento e Orçamento, da Secretaria do Planejamento e Gestão - SEPLAG”.

Art. 4º. Este Decreto entra em vigor na data da sua publicação.

Art. 5º. Revogam-se as disposições em contrário.

PALÁCIO DA ABOLIÇÃO, DO GOVERNO DO ESTADO DO CEARÁ, em Fortaleza, aos 28 de agosto de 2019.

Camilo Sobreira de Santana
GOVERNADOR DO ESTADO

*** **

DECRETO Nº33.257, de 28 de agosto de 2019.

DECLARA DE UTILIDADE PÚBLICA, PARA FINS DE DESAPROPRIAÇÃO, A ÁREA QUE INDICA, COM SEUS IMÓVEIS, BENFEITORIAS E ACESSÕES, LOCALIZADA NO MUNICÍPIO CEARENSE DE MORADA NOVA.

O GOVERNADOR DO ESTADO DO CEARÁ, no uso das atribuições que lhe confere o artigo 88, incisos IV e VI, da Constituição Estadual, e com fundamento no art. 5º, alíneas “d e h” do Decreto-Lei 3365/1941 e suas posteriores alterações e CONSIDERANDO ser necessário dar continuidade à Política de Recursos Hídricos existente no Ceará; CONSIDERANDO a significativa importância do Sistema Integrado de Abastecimento de Água, para atender as demandas hídricas e garantir o desenvolvimento sustentável da região do semiárido cearense; CONSIDERANDO, ainda, que a implantação do



Sistema de Água Tratada propiciará melhoria na qualidade de vida da população da Comunidade Bastiões no município de Morada Nova/CE. DECRETA:

Art. 1º Fica declarado de utilidade pública, para fins de desapropriação, a área com suas benfeitorias, acessões e outros acessórios, existentes na área total de 150,00 m², situados no Município cearense de Morada Nova, conforme estabelecido no anexo I deste Decreto e na poligonal descrita a seguir:

Partindo do ponto P1, com coordenadas UTM Datum SIRGAS2000, 571.151,00 Este e 9.498.579,00 Norte, seguindo com distância de 15,00m e ângulo de 90° chega-se ao ponto P2, com coordenada 571.166,00 Este e 9.498.579,00 Norte, deste segue com distância de 10,00m e ângulo de 180° até o ponto P3, com coordenada 571.166,00 Este e 9.498.569,00 Norte, deste segue com distância de 15,00m e ângulo de 270° até o ponto P4, com coordenada 571.151,00 Este e 9.498.569,00 Norte, deste com distância de 10,00m e ângulo de 270° até o ponto P1, ponto inicial do perímetro.

Confinantes:

Norte: Espólio de José Raimundo Dantas

Sul: Estrada Vicinal

Leste: Espólio de José Raimundo Dantas

Oeste: Espólio de José Raimundo Dantas

Art. 2º. A desapropriação da área descrita no artigo anterior destina-se à implantação de Reservatório Elevado, para atendimento das demandas hídricas da população da Comunidade Bastiões, situado no município de Morada Nova/CE.

Art. 3º Caberá à Procuradoria-Geral do Estado, por meio da Comissão Central de Desapropriações e Perícias da Procuradoria do Patrimônio e do Meio Ambiente, proceder, por via administrativa ou judicial, a desapropriação prevista neste decreto, nos termos da Lei Complementar nº 58, de 31 de março de 2006, e suas posteriores alterações.

Art. 4º. As despesas decorrentes deste Decreto correrão à conta do Tesouro do Estado.

Art. 5º. Este Decreto entrará em vigor na data de sua publicação.

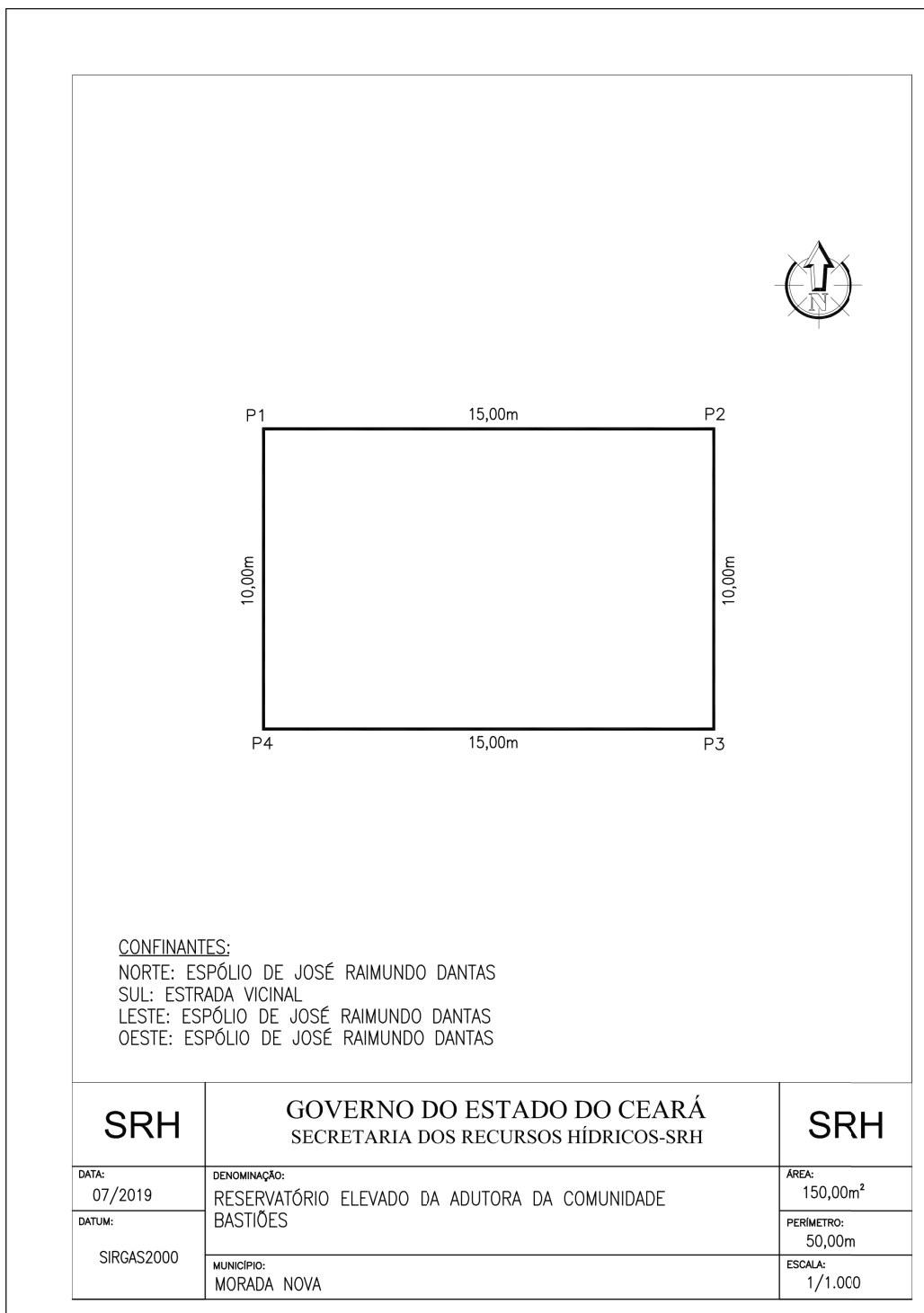
PALÁCIO DA ABOLIÇÃO DO GOVERNO DO ESTADO DO CEARÁ, em Fortaleza, aos 28 de agosto de 2019.

Camilo Sobreira de Santana

GOVERNADOR DO ESTADO DO CEARÁ

ANEXO I

ANEXO ÚNICO A QUE SE REFERE O PARÁGRAFO ÚNICO DO ARTIGO 1º DO DECRETO Nº33.257, DE 28 DE AGOSTO DE 2019



DECRETO Nº33.258, de 30 de agosto de 2019.

APROVA O REGULAMENTO E ALTERA A ESTRUTURA ORGANIZACIONAL E DISPÕE SOBRE O QUADRO DE CARGOS DE PROVIMENTO EM COMISSÃO DO DEPARTAMENTO ESTADUAL DE TRÂNSITO (DETRAN).

O GOVERNADOR DO ESTADO DO CEARÁ, no uso das atribuições que lhe confere o art. 88, incisos IV e VI, da Constituição Estadual e CONSIDERANDO as leis nº 16.710, de 21 de dezembro de 2018 e nº 16.953, 01 de agosto de 2019; CONSIDERANDO o disposto nos Decretos nº 32.734, de 05 de julho de 2018 e nº 32.938, de 31 de janeiro de 2019, CONSIDERANDO, ainda, o que dispõe o Decreto nº de 21.325, de 15 de março de 1991, quanto à indispensável transparência dos atos do governo; DECRETA:

Art. 1º Fica aprovado o Regulamento e alterada a estrutura organizacional do Departamento Estadual de Trânsito (Detran), na forma que integra o anexo I do presente Decreto.

Art. 2º Fica distribuído na estrutura organizacional do Departamento Estadual de Trânsito (Detran) I (um) cargo de provimento em comissão símbolo DAS-3.

Parágrafo único. Fica consolidado o quadro de cargos de provimento em comissão do Departamento Estadual de Trânsito (Detran), considerando o caput deste artigo e os Decretos nº 32.734, de 05 de julho de 2018 e nº 32.938, de 31 de janeiro de 2019, na forma que integra o Anexo II deste Decreto.

Art. 3º Este Decreto entra em vigor na data de sua publicação.

Art. 4º Revogam-se as disposições em contrário, especialmente, no que contrariar, os Decretos nº 29.406, de 02 de fevereiro de 2008 e nº 32.734, de 05 de julho de 2018.

PALÁCIO DA ABOLIÇÃO, DO GOVERNO DO ESTADO DO CEARÁ, em Fortaleza, 30 de agosto de 2019.

Camilo Sobreira de Santana
GOVERNADOR DO ESTADO DO CEARÁ
Carlos Mauro Benevides Filho
SECRETÁRIA DO PLANEJAMENTO E GESTÃO
Lucio Ferreira Gomes
SECRETÁRIO DA INFRAESTRUTURA

ANEXO I
A QUE SE REFERE O ART. 1º DO DECRETO Nº33.258, DE 30 DE AGOSTO DE 2019
REGULAMENTO DO DEPARTAMENTO ESTADUAL DE TRÂNSITO (DETRAN)

TÍTULO I
DEPARTAMENTO ESTADUAL DE TRÂNSITO (DETRAN)
CAPÍTULO I
DA CARACTERIZAÇÃO

Art. 1º O Departamento Estadual de Trânsito (Detran), criado nos termos da Lei nº 9.450, de 14 de maio de 1971, reorganizado pela Lei nº 10.521, de 02 de junho de 1981, Lei nº 12.961, de 03 de novembro de 1999, Lei nº 13.297, de 07 de março de 2003, Lei nº 13.875, de 07 de fevereiro de 2007, Lei nº 14.024, de 17 de dezembro de 2007, Lei nº 14.719, de 26 de maio de 2010 e Lei nº 16.230, de 27 de abril de 2017, reestruturado na forma do Decreto nº 21.411, de 31 de maio de 1991, do Decreto nº 22.520, de 07 de maio de 1993, do Decreto nº 25.687, de 24 de novembro de 1999, do Decreto nº 29.019, de 24 outubro de 2007, Decreto nº 29.235, de 14 de março de 2008, Decreto nº 29.406, de 04 de setembro de 2008 e Decreto 31.740 de 03 de junho de 2015, de 05 de junho de 2015, Decreto nº 32.734, de 05 de julho de 2018, é uma entidade autárquica, com personalidade jurídica de direito público, autonomia administrativa, técnica, financeira e patrimonial, vinculada à Secretaria da Infraestrutura (Seinfra), regendo-se por este Regulamento, pelas normas internas e pela legislação pertinente em vigor.

CAPÍTULO II
DA MISSÃO INSTITUCIONAL, DA COMPETÊNCIA E DOS VALORES

Art. 2º O Departamento Estadual de Trânsito (Detran) tem como missão promover o atendimento das demandas da sociedade, relacionadas ao sistema de trânsito e de transporte, com qualidade, transparência e inovação, potencializando a educação, segurança e cidadania, propiciando mudança comportamental para melhor qualidade de vida.

Art. 3º Compete ao Departamento Estadual de Trânsito (Detran):

I - coordenar, realizar, fiscalizar e controlar o processo de formação, aperfeiçoamento, reciclagem e suspensão de condutores;

II - expedir e cassar licença de Aprendizagem, Permissão para Dirigir e Carteira Nacional de Habilitação, comunicando ao Departamento Nacional de Trânsito (Denatran), todas as ações desta natureza;

III - credenciar Órgãos ou Entidades para a execução de atividades previstas na legislação de trânsito, na forma estabelecida pelo Conselho Nacional de Trânsito (Contran);

IV - coordenar, vistoriar e executar ações de inspeção quanto às condições de segurança veicular;

V - registrar, emplacar, selar a placa e licenciar veículos, expedindo o Certificado de Registro de Veículo e o Certificado de Registro e Licenciamento de Veículo, mediante delegação do órgão federal competente;

VI - coordenar e exercer as atividades de policiamento, fiscalização,

correição, julgamento de infrações e de recursos, aplicação de penalidades, medidas administrativas, inclusive nas rodovias estaduais do Ceará;

VII - arrecadar valores provenientes de estadia e remoção de veículos e objetos, bem como das infrações de trânsito relacionadas ao condutor e ao veículo;

VIII - realizar a escolta de veículos de cargas superdimensionadas ou perigosas;

IX - manter e operar o sistema de sinalização, os dispositivos e os equipamentos de controle viário;

X - coordenar, em ação conjunta com todos os Órgãos e Entidades de trânsito da União, dos Estados e dos Municípios, com jurisdição no Estado do Ceará, todos os registros de acidentes de trânsito, visando detectar as causas e elaborando estudos e pesquisas, no intuito de contribuir para uma redução dos mesmos;

XI - coordenar a elaboração de todas as estatísticas do Estado do Ceará com relação aos condutores e aos veículos;

XII - promover e participar de projetos e programas de educação e segurança de trânsito de acordo com as diretrizes do Contran;

XIII - planejar, coordenar e realizar palestras educativas em escolas públicas e privadas, em empresas e demais organizações governamentais ou não, com o objetivo de criar e desenvolver uma consciência cidadã em relação ao trânsito;

XIV - criar e elaborar o material educativo a ser distribuído à população quando da realização de blitzes educativas;

XV - atuar e investir, de maneira suplementar, na qualificação, construção e recuperação de estruturas de segurança e fluidez para pedestres, ciclistas e para o trânsito de veículos em geral, inclusive na melhoria do pavimento, calçadas, ciclovias e demais estruturas de mobilidade, bem como de terminais rodoviários de passageiros, tanto no âmbito das rodovias estaduais como de vias municipais do Estado do Ceará, em casos de necessidade de melhoria para segurança e fluidez do trânsito e em articulação com os demais órgãos;

XVI - cumprir e fazer cumprir a legislação e as normas de trânsito no âmbito das respectivas competências;

XVII - estabelecer, em conjunto com a Polícia Militar, as diretrizes para o policiamento ostensivo de trânsito;

XVIII - prestar apoio ao funcionamento institucional da Junta Administrativa de Recursos de Infração (Jari), que funciona junto Detran, e do Conselho Estadual de Trânsito (Cetran);

XIX - integrar-se a outros órgãos e entidades do Sistema Nacional de Trânsito para fins de arrecadação e compensação de multas impostas na área de sua competência, com vistas à unificação do licenciamento, à simplificação e à celeridade das transferências de veículos e de prontuários de condutores de uma para outra unidade de Federação;

XX - fornecer aos órgãos e entidades executivos de trânsito e executivos rodoviários municipais, os dados cadastrais dos veículos registrados e dos condutores habilitados, para fins de imposição e notificação de penalidades e de arrecadação de multas nas áreas de suas competências;

XXI - articular-se com os demais órgãos do Sistema Nacional de Trânsito no Estado;

XXII - planejar, coordenar e executar políticas de gestão de trânsito nas rodovias estaduais;

XXIII - aplicar as penalidades por infrações previstas no Código de Trânsito Brasileiro (CTB), notificando os infratores e arrecadando as multas que aplicar;

XXIV - comunicar ao órgão executivo de trânsito da União a suspensão e a cassação do direito de dirigir e o recolhimento da Carteira Nacional de Habilitação;

XXV - exercer outras competências necessárias ao cumprimento de suas finalidades, nos termos do Regulamento.

Art. 4º São valores do Departamento Estadual de Trânsito (Detran):

I - ações pautadas nos princípios da justiça;

II - respeito, lealdade, confiança, transparência e credibilidade nas relações internas e externas da organização;

III - compromisso com a coisa pública, com o cidadão/usuário e com a sociedade em geral;

IV - uso do princípio da ética no desenvolvimento das ações de sua competência;

V - cooperação mútua e valorização profissional;

VI - competência;

VII - experiência;

VIII - honestidade.

TÍTULO II
DA ORGANIZAÇÃO
CAPÍTULO ÚNICO

DA ESTRUTURA ORGANIZACIONAL

Art. 5º A estrutura organizacional básica e setorial do Departamento Estadual de Trânsito (Detran) passa a ser a seguinte:

I – ÓRGÃO DE DIREÇÃO SUPERIOR

• Superintendente

• Superintendente Adjunto

II- ÓRGÃOS DE ACESSORAMENTO

1. Assessoria de Imprensa e Comunicação

2. Ouvidoria

3. Assessoria de Controle Interno e Auditoria



III – ÓRGÃOS DE EXECUÇÃO PROGRAMÁTICA

4. Diretoria de Trânsito

4.1. Núcleo de Fiscalização e Operações de Trânsito

4.2. Núcleo de Fiscalização e Operações de Transporte

4.3. Núcleo Técnico e de Sinalização de Trânsito

4.4. Comissão de Julgamento da Consistência do Auto de Infração

5. Diretoria de Habilitação

5.1. Núcleo de Atendimento e Gestão de CNH

5.2. Núcleo de Prontuário

5.3. Núcleo de Exames de Habilitação

5.4. Núcleo da Controladoria Regional de Trânsito

6. Diretoria de Veículos

6.1. Núcleo de Registro

6.2. Núcleo de Vistoria

7. Diretoria da Escola de Trânsito

7.1. Núcleo de Formação e Capacitação da Escola de Trânsito

7.2. Núcleo Pedagógico da Escola de Trânsito

8. Núcleo de Supervisão das Regionais

8.1. Unidades Regionais

8.2. Postos do Detran

IV – ÓRGÃOS DE EXECUÇÃO INSTRUMENTAL

9. Diretoria Jurídica

9.1. Núcleo de Processos Judiciais

9.2. Núcleo de Processos Administrativos

9.3. Núcleo de Contratos e Convênios

9.4. Núcleo de Processo Administrativo Disciplinar

9.5. Unidade de Acompanhamento de Licitações

10. Diretoria Administrativo-Financeira

10.1. Núcleo de Controle Contábil e Execução Financeira

10.2. Núcleo de Arrecadação e Dívida Ativa

10.3. Núcleo de Recursos Humanos

10.4. Núcleo de Apoio Logístico

10.5. Núcleo de Leilões

11. Diretoria de Desenvolvimento Institucional e Planejamento

11.1. Núcleo de Planejamento e Acompanhamento da Execução

Orçamentária

11.2. Núcleo de Desenvolvimento Institucional e Estatística

12. Núcleo de Tecnologia da Informação

V – ÓRGÃOS COLEGIADOS

• Conselho de Coordenação Administrativa

• Junta Administrativa de Recursos de Infração

TÍTULO III

DA COMPETÊNCIA DAS UNIDADES ORGÂNICAS DA ESTRUTURA ORGANIZACIONAL BÁSICA E SETORIAL DO DETRAN

CAPÍTULO I

DA DIREÇÃO SUPERIOR

SEÇÃO I

DO SUPERINTENDENTE

Art. 6º Compete ao Superintendente do Departamento Estadual de Trânsito (Detran):

I - planejar, dirigir, superintender, orientar, supervisionar, coordenar e controlar as atividades do Detran, com vistas ao cumprimento de sua missão, propagação de seus valores e disseminação de sua visão, buscando uma identidade organizacional sólida, eficiente, autossustentável e o reconhecimento da sociedade local e nacional;

II - planejar, administrar, dirigir, representar ativa e passivamente, superintender, orientar, supervisionar, coordenar as atividades do Detran, em consonância com as políticas do Governo e com o Sistema Nacional de Trânsito;

III - presidir as reuniões do Conselho de Coordenação Administrativa;

IV - aprovar planos e programas de atividades anuais e plurianuais;

V - realizar consultas ao Conselho de Coordenação Administrativa quando se fizer necessário;

VI - executar as atividades destinadas à obtenção, manutenção e ao desenvolvimento de recursos para a administração da entidade;

VII - estabelecer estratégias e diretrizes setoriais a serem seguidas nas suas diversas áreas de atuação;

VIII - articular-se com os demais órgãos e entidades integrantes da Administração Pública Estadual, Federal e Municipal, bem como as entidades do setor privado, visando à perfeita execução de atividades de suas áreas de competência;

IX - celebrar e executar convênios com outras entidades sobre assuntos de sua competência;

X - autorizar a instalação de processos de licitação ou ratificar a sua dispensa ou declaração de inexistência, em conformidade com a legislação em vigor;

XI - orientar o titular da Secretaria de Estado a que está vinculado o Detran nos assuntos de competência do trânsito;

XII - expedir portarias e outros atos normativos sobre a organização interna do Detran;

XIII - promover a execução de programas ou obras em cooperação com entidades públicas ou particulares, brasileiras ou estrangeiras;

XIV - receber citação inicial de processos judiciais em que o Detran figure como parte assistente ou oponente;

XV - delegar competência para a prática de atos administrativos;

XVI - atender prontamente às requisições e pedidos de informações do Poder Judiciário, do Poder Legislativo e àquelas para fins de inquérito administrativo;

XVII - delegar atribuições de sua competência específica, respeitadas as exigências legais;

XVIII - avocar processos e/ou redistribuir competências, diante da necessidade e conveniência, a fim de melhor atender o interesse público;

XIX - encaminhar, anualmente, ao Tribunal de Contas, prestação de contas da gestão do Detran, de conformidade com a legislação em vigor;

XX - autorizar a prestação de serviços extraordinários ou sob regime especial e as requisições de pessoal;

XXI - assinar convênios, contratos ou acordos de cooperação, visando atender os interesses do Detran, podendo delegar esta competência;

XXII - fazer indicação para o provimento de cargos de Direção e Assessoramento, na forma prevista em Lei;

XXIII - aplicar penalidades administrativas decorrentes de infrações disciplinares praticadas pelos servidores efetivos e comissionados do Detran, dentro dos limites da legislação pertinente;

XXIV - indicar os representantes do Detran para funcionar junto ao Conselho Estadual de Trânsito (Cetran) e à Junta Administrativa de Recursos de Infrações (Jari);

SEÇÃO II

DO SUPERINTENDENTE ADJUNTO

Art. 7º Compete ao Superintendente Adjunto:

I - assistir ao Superintendente dando-lhe o necessário apoio administrativo no que se refere ao expediente, relações públicas e representação;

II - auxiliar o Superintendente na direção, organização, orientação, controle e coordenação das ações básicas da Superintendência do Detran;

III - sugerir ou propor normas que visem ao aperfeiçoamento da execução das atividades que lhe são diretamente afetas;

IV - assessorar o Superintendente nas reuniões, conferências e palestras;

V - desempenhar outras atribuições que lhe forem determinadas pelo Superintendente.

CAPÍTULO II

DOS ÓRGÃOS DE ASSESSORAMENTO

SEÇÃO I

DA ASSESSORIA DE IMPRENSA E COMUNICAÇÃO

Art. 8º Compete à Assessoria de Imprensa e Comunicação:

I - executar e gerenciar as estratégias de comunicação com instituições governamentais ou não governamentais, dentro e fora do Estado e do País, bem como articular-se com a sociedade em geral;

II - difundir as realizações e projetos do Detran junto às autoridades, associações, órgãos de comunicação de massa e ao público em geral, objetivando a criação de uma comunicação institucional;

III - revisar e examinar todo o material a ser divulgado na imprensa, rádio, televisão e outros meios de comunicação, para fins de promoção e publicidade, e estabelecer uma rotina de informação dirigida;

IV - propor instruções, disciplinando as atividades de comunicação no âmbito da autarquia;

V - encarregar-se da programação a ser obedecida nas solenidades e festividades da autarquia, bem como nas visitas oficiais de autoridades, orientando e supervisionando o cumprimento do protocolo;

VI - elaborar e implementar política editorial de publicações da instituição e dos seus servidores;

VII - coordenar/elaborar campanhas de marketing interno e externo;

VIII - coordenar o tipo de difusão a ser efetivado nos sistemas de comunicação interna, em conjunto com as Diretorias e relativos a temas de interesse da Instituição;

IX - organizar arquivo de audiovisual e material publicado em revistas especializadas, imprensa escrita, assegurando a manutenção de registro histórico da Instituição;

X - coordenar campanha de comunicação para melhorar o atendimento ao cliente interno e externo;

XI - coordenar a elaboração do material promocional da Instituição;

XII - desempenhar outras atribuições que lhe forem determinadas pelo Superintendente.

SEÇÃO II

DA OUVIDORIA

Art. 9º Compete à Ouvidoria:

I - promover e atuar diretamente na defesa dos direitos dos usuários de serviços públicos prestados pela CGE;

II - oferecer atendimento presencial de ouvidoria;

III - receber, analisar e dar tratamento às manifestações de ouvidoria, articulando com as áreas envolvidas no objeto e na apuração, bem como respondê-las, com exceção dos casos previstos em legislação específica;

IV - coordenar as audiências e consultas públicas realizadas pelo Detran, em parceria com as respectivas áreas de execução programática envolvidas com a matéria;

V - contribuir com o planejamento e a gestão do Detran a partir dos dados coletados das manifestações de ouvidoria, das audiências e consultas públicas;

VI - coordenar o processo de atualização da Carta de Serviços ao



Usuário do Detran, bem como propor a adequação dos serviços aos parâmetros de qualidade;

VII - acompanhar o processo de avaliação das políticas e serviços públicos prestados pelo Detran, incluindo pesquisas de satisfação realizadas junto aos usuários;

VIII - exercer ações de mediação e conciliação para a solução pacífica de conflitos entre usuários de serviços prestados pelo Detran e suas áreas, bem como em casos que envolvam público interno, com a finalidade de ampliar a resolutividade das manifestações recebidas e melhorar a efetividade na prestação de serviços públicos;

IX - contribuir com o processo de desburocratização e simplificação dos serviços públicos prestados pelo Detran, a partir dos dados coletados das manifestações de ouvidoria, audiências e consultas públicas;

X - providenciar para que a ouvidoria funcione como um canal permanente de comunicação rápida entre o Detran e a sociedade;

XI - observar, atentamente, os princípios constitucionais e a legislação vigente no País, aplicáveis às suas atividades de ouvidoria;

XII - manter o dirigente maior do Detran informado por meio de relatórios circunstanciais das manifestações recebidas e seus respectivos encaminhamentos, fornecendo assim diagnóstico dos pontos de excelência, bem como dos pontos carentes de aperfeiçoamento, instruindo o relatório com sugestões de melhorias;

XIII - representar o Detran junto à Controladoria e Ouvidoria-Geral do Estado, integrando projetos e atividades que necessitem da participação efetiva do Ouvidor;

XIV - desempenhar outras competências que lhe forem determinadas pelo Superintendente.

SEÇÃO III

DA ASSESSORIA DE CONTROLE INTERNO E AUDITORIA

Art. 10. Compete à Assessoria de Controle Interno e Auditoria:

I - gerenciar os processos de sua área de atuação, contemplando mapeamento e redesenho, identificação de riscos e estabelecimento de controles;

II - auxiliar na interlocução do Detran com a CGE, relativamente aos assuntos pertinentes a sua área de atuação;

III - prestar assessoramento técnico, visando contribuir para a adequada aplicação dos recursos públicos e atingimento dos resultados esperados pelo Detran;

IV - verificar a consistência, fidedignidade, integridade e tempestividade das informações orçamentárias, financeiras, licitatórias, patrimoniais, de pessoal e de investimentos geradas pelas unidades administrativas do Detran;

V - acompanhar a implementação das recomendações, determinações e outras demandas provenientes da CGE e de outros órgãos de controle;

VI - monitorar e apoiar as atividades de elaboração da Prestação de Contas Anual (PCA) a ser apresentada ao Tribunal de Contas do Estado;

VII - implementar o sistema de controle interno do Detran, contemplando o gerenciamento de riscos;

VIII - verificar a adequação e eficácia dos controles estabelecidos no Detran e a adoção de práticas corretivas, quando necessário;

IX - monitorar a conformidade e o resultado das atividades de responsabilização das pessoas físicas e jurídicas no âmbito do Detran;

X - monitorar a conformidade e o resultado das atividades da Comissão Setorial de Ética Pública;

XI - monitorar a disponibilização nos sítios institucionais na internet de informações de interesse coletivo ou geral produzidas ou custodiadas pelo Detran;

XII - verificar o cumprimento dos requisitos de transparência pelas instituições parceiras do Detran;

XIII - monitorar a conformidade e o resultado das atividades do Comitê Setorial de Acesso à Informação;

XIV - acompanhar o cumprimento das medidas administrativas deliberadas pelo Comitê Gestor de Acesso à Informação (CGAI) em relação ao Detran;

XV - prestar assistência ao Superintendente no exercício da supervisão, controle e avaliação das atividades fins e meios do Detran no cumprimento de sua missão, realizando auditorias contábil, financeiro, orçamentário, operacional e patrimonial nas unidades da estrutura organizacional do Detran;

XVI - priorizar os procedimentos e áreas a serem auditados;

XVII - desenvolver e implementar projetos de auditoria, monitoramento e acompanhamento das operações auditadas;

XVIII - pesquisar e analisar dados para a programação de Auditoria;

XIX - elaborar Plano Anual de Auditoria Interna (P.A.A.I.);

XX - realizar auditorias contábil, financeira, orçamentária, operacional e patrimonial nos Núcleos e Diretorias do Detran;

XXI - examinar licitações, contratos, ajustes, convênios e outros instrumentos;

XXII - coordenar levantamento de inventário;

XXIII - elaborar programas de auditoria;

XXIV - proceder auditoria de Sistemas;

XXV - estabelecer mediante intercâmbio de ideias com outros profissionais da área a ser auditada, com o objetivo de maior desenvolvimento técnico, aprimoramento e andamento nos trabalhos de auditoria interna;

XXVI - promover demais atividades necessária ao aperfeiçoamento do Auditor, para que desempenhe o seu trabalho com maior eficácia;

XXVII - participar em programas de educação continuada e nos

programas de certificação promovidos pelo Detran, diretamente ou em convênios;

XXVIII - elaborar relatório do resultado das auditorias, encaminhar soluções ou outra forma de evidência de atividade realizada;

XXIX - desempenhar outras competências que lhe forem determinadas pelo Superintendente.

CAPÍTULO III

DOS ÓRGÃOS DE EXECUÇÃO PROGRAMÁTICA

SEÇÃO I

DA DIRETORIA DE TRÂNSITO

Art. 11. Compete à Diretoria de Trânsito:

I - exercer a direção, o planejamento, a coordenação e a execução superior das políticas e dos serviços de gestão e fiscalização do trânsito nas rodovias estaduais;

II - coordenar o planejamento das ações referentes às pesquisas de tráfego e controle de peso nas rodovias estaduais do Ceará;

III - coordenar, articular e integrar a execução das ações de trânsito pelos núcleos vinculados;

IV - gerenciar o Centro de Estatísticas de Acidentes de Trânsito do Estado do Ceará, articulando-se com as instituições municipais, estaduais e federais integrantes do Sistema Nacional de Trânsito (SNT) com jurisdição nesse Estado e de conformidade com a legislação vigente;

V - colaborar em estudos desenvolvidos por outras instituições governamentais ou não, que tenham por objetivo encontrar soluções alternativas para se obter uma redução de acidentes no trânsito, principalmente os que envolvem vítimas fatais;

VI -

VII - desempenhar outras atribuições que lhe forem determinadas pelo Superintendente.

SUBSEÇÃO I

DO NÚCLEO DE FISCALIZAÇÃO E OPERAÇÕES DE TRÂNSITO

Art. 12. Compete ao Núcleo de Fiscalização e Operações de Trânsito:

I - gerenciar a execução do processo fiscalizatório de trânsito e de inspeção veicular na forma da legislação vigente;

II - executar a fiscalização de trânsito, na área de jurisdição do Detran, autuar e aplicar as medidas administrativas cabíveis pelas infrações previstas no Código de Trânsito Brasileiro, no exercício regular do Poder de Polícia de Trânsito;

III - supervisionar e acompanhar a retirada de veículos de circulação nos casos previstos na legislação de trânsito em vigor, montando sua guarda e procedendo à liberação, após cumpridas as exigências e formalidades legais;

IV - fiscalizar o nível de emissão de poluentes e ruídos, produzidos pelos veículos automotores ou pela sua carga, de acordo com o estabelecido no CTB, dando apoio, quando solicitado, às ações específicas dos órgãos ambientais locais;

V - supervisionar as atividades inerentes a multas, examinando boletins, autos de infração e documentação pertinente às tarefas de fiscalização;

VI - desempenhar as funções de orientação e normatização das tarefas de fiscalização no âmbito do Detran;

VII - fiscalizar o comportamento dos agentes de trânsito no exercício regular do Poder da Polícia de Trânsito;

VIII - operar os equipamentos de informática locais, de acordo com as normas específicas para a área de fiscalização;

IX - cadastrar e fiscalizar, na forma da legislação vigente, os estabelecimentos onde sejam executadas montagens, desmontes, reformas ou recuperação de veículos usados ou não, de forma a fazer modificações nas características originais do veículo;

X - prestar, quando solicitados, informações sobre multas aplicadas pelos agentes fiscalizadores;

XI - vistoriar os veículos automotores, selecionados em blitz, a fim de verificar se os mesmos contêm todos os equipamentos necessários e determinados pelo CTB para a devida circulação em vias públicas, fazendo a devida apreensão se constatada irregularidades previstas no CTB;

XII - gerenciar, acompanhar, definir equipes e a localização de blitz educativas e fiscalizatórias a serem realizadas na área de jurisdição do Detran;

XIII - controlar e distribuir os talonários de auto de infração e inspecionar o uso dos mesmos;

XIV - gerenciar a emissão de autos de infração por meio eletrônico de dados;

XV - proceder à vistoria técnica, visando à decodificação do número de identificação dos veículos registrados no Estado, objetivando detectar alterações procedidas na numeração do chassi;

XVI - conferir o número de identificação constante nos documentos, confrontando-os com o efetivamente gravado no veículo;

XVII - supervisionar, analisar e acompanhar o correto preenchimento dos autos de infração na forma prevista no CTB e legislação complementar, no propósito do perfeito enquadramento da infração cometida, evitando desgastes e aborrecimento para o infrator e para a Instituição;

XVIII - arquivar os autos de infração por meio manual, mecânico ou magnético óptico, pelo prazo estipulado na legislação vigente, controlando a validade dos mesmos;

XIX - desempenhar outras competências correlatas.

SUBSEÇÃO II

DO NÚCLEO DE FISCALIZAÇÃO E OPERAÇÕES DE TRANSPORTE

Art. 13. Compete ao Núcleo de Fiscalização e Operações de Transporte:

I - exercer e gerenciar a execução do processo fiscalizatório de transporte



na forma da legislação vigente;

II - cadastrar, inspecionar, fiscalizar e emitir autorização para circulação dos veículos destinados ao transporte coletivo de escolares, podendo tais atividades serem delegadas aos municípios conforme artigo 25 do Código de Trânsito Brasileiro - CTB;

III - fiscalizar o transporte de cargas no Estado do Ceará, nas rodovias estaduais conforme CTB;

IV - colaborar e dar suporte nas ações de fiscalização de transporte de carga e transporte de passageiros no Estado do Ceará, por meio de instrumentos de convênios e/ou termos de cooperação técnica dos quais o Detran faça parte;

V - fiscalizar o cumprimento do CTB aos veículos afetos ao transporte de passageiros;

VI - aplicar Autos de Infração e Notificações por infrações previstas nos Regulamentos dos Serviços de Transporte Rodoviário Intermunicipal e Metropolitano de Passageiros do Estado do Ceará e suas alterações, quando conveniado junto aos órgãos competentes;

VII - apreender e remover ao depósito do Detran os veículos apreendidos, nos casos previstos na legislação;

VIII - elaborar propostas de treinamento para formação, capacitação e reciclagem dos Fiscais de Transportes e do pessoal de apoio a fiscalização;

IX - proceder ao acompanhamento, controle e prestação de contas dos convênios firmados de interesse da sua área de atuação;

X - desempenhar outras competências correlatas.

SUBSEÇÃO III

DO NÚCLEO TÉCNICO E DE SINALIZAÇÃO DE TRÂNSITO

Art. 14. Compete ao Núcleo Técnico e de Sinalização de Trânsito:

I - gerenciar, executar e otimizar as condições de segurança do trânsito, por meio de implantação de sinalização vertical e horizontal, redutores de velocidade, implantação de semáforos e manutenção da sinalização, por força de convênios celebrados com os municípios do Estado do Ceará, em conformidade com a legislação vigente;

II - proceder ao acompanhamento das estatísticas dos equipamentos de fiscalização eletrônica, contadores de tráfego e pesagem de veículos nas rodovias estaduais;

III - elaborar estudos e projetos de engenharia de tráfego para implantação de equipamentos de controle viário nas rodovias estaduais;

IV - compilar dados técnicos e operacionais com a finalidade de emissão de relatórios gerenciais periódicos, para subsidiar as ações do Detran;

V - desenvolver, implementar e manter atualizado acervo técnico de trânsito;

VI - elaborar estudos e pesquisas para implantação de equipamentos de fiscalização eletrônica, acompanhar o seu funcionamento e manter a sinalização adequada;

VII - prestar consultorias aos municípios do Estado do Ceará, conveniados, visando garantir a segurança e fluidez aos usuários da via;

VIII - colaborar em estudos desenvolvidos por outras instituições governamentais ou não, que tenham por objetivo encontrar soluções alternativas para se obter uma redução de acidentes no trânsito, principalmente os que envolvem vítimas fatais;

IX - planejar, elaborar e executar levantamentos estatísticos relacionados com a dinâmica do trânsito;

X - efetuar pesquisas de controle de fluxo de veículos e elaborar as correspondentes análises estatísticas;

XI - apresentar os "pontos críticos" do trânsito, tanto em Fortaleza como no Interior do Estado;

XII - indicar, quando solicitada, o número de acidentes ocorridos nos diversos cruzamentos de vias, em Fortaleza e nas rodovias estaduais;

XIII - executar os planos operacionais do sistema de sinalização das vias sob jurisdição do Detran, estabelecidas em convênios com os municípios do Estado do Ceará;

XIV - confeccionar, implantar e restaurar a sinalização horizontal e vertical, nas vias sob jurisdição do Detran, estabelecidas em convênios com os municípios do Estado do Ceará;

XV - elaborar e gerenciar a implantação de projetos de sinalização de trânsito por força de convênios de municipalização de trânsito e respeitadas as competências legais;

XVI - fornecer, quando solicitado, parecer conclusivo sobre engenharia e sinalização de tráfego inerentes aos processos judiciais e administrativos;

XVII - elaborar e acompanhar projetos de circulação e estacionamento interno dos órgãos estaduais;

XVIII - realizar a previsão de pedido de material necessário às atividades de sinalização e solicitar a respectiva compra à Diretoria competente;

XIX - receber e conferir o material destinado à sinalização, zelando por sua guarda e conservação;

XX - elaborar relatórios mensais e balanço anual do material consumido pelo Núcleo de Sinalização;

XXI - realizar demarcação de faixas e "zebrados" nas vias públicas, sob jurisdição do Detran, estabelecidas em convênios com os municípios do Estado do Ceará;

XXII - proceder a colocação de obstáculos físicos nas vias públicas sob jurisdição do Detran, estabelecidas em convênios com os municípios cearenses, conforme legislação em vigor;

XXIII - implantar, substituir e retirar postes e pórticos para semáforos, placas aéreas, caixas porta-focos, outros acessórios necessários à perfeita sinalização da via, nos municípios conveniados;

XXIV - montar, programar e implantar controladores de tráfego,

nos municípios conveniados do Estado do Ceará;

XXV - instalar redes elétricas nos semáforos, como também laços detectores de tráfego, nos municípios conveniados do Estado do Ceará;

XXVI - comunicar, orientar, para os municípios conveniados, o processo de poda periódica de árvores existentes em cruzamento de vias, como também a retirada de faixas ou outro qualquer obstáculo à perfeita verificação dos sinais de trânsito possibilitando, desta forma a boa visão e segurança da sinalização implantada;

XXVII - verificar a adequação da sinalização, evitando, inclusive, fatores que possam gerar confusão, interferir na visibilidade e comprometer a segurança no trânsito, nos municípios conveniados;

XXVIII - elaborar projetos nas áreas de arquitetura e engenharia de trânsito, visando aumentar a capacidade e segurança das vias públicas, em municípios conveniados;

XXIX - estudar, nos municípios conveniados, a compatibilização de obras ou serviços nas vias públicas, com a operacionalização do sistema viário, determinando a adoção das medidas que se fizeram necessárias para garantir a segurança do trânsito;

XXX - operar os equipamentos de informática locais, de acordo com as normas específicas para a área de sinalização;

XXXI - gerenciar, planejar, executar, avaliar e fiscalizar obras e serviços de engenharia, pavimentação, reforma e manutenção viária e predial;

XXXII - qualificar, construir e recuperar, subsidiariamente, estruturas de segurança e fluidez para pedestres, ciclistas e para o trânsito de veículos em geral, inclusive na melhoria do pavimento, calçadas, ciclovias e demais estruturas de mobilidade, bem como de terminais rodoviários de passageiros, tanto no âmbito das rodovias estaduais como de vias municipais do Estado do Ceará, em casos de necessidade de melhoria para segurança e fluidez do trânsito e em articulação com os demais órgãos;

XXXIII - desempenhar outras competências correlatas.

SUBSEÇÃO IV

DA COMISSÃO DE JULGAMENTO DA CONSISTÊNCIA DE AUTO DE INFRAÇÃO

Art. 15. Compete à Comissão de Julgamento da Consistência do Auto de Infração:

I - uniformizar procedimento administrativo da lavratura do auto de infração, da expedição da Notificação de Autuação e da Notificação da Penalidade de multa e de advertência por infrações de responsabilidade do proprietário e do condutor do veículo e da identificação do condutor infrator;

II - cumprir e fazer cumprir a legislação estabelecida no Código de Trânsito Brasileiro (CTB), no âmbito das suas respectivas atribuições, observando critérios e procedimentos da Resolução nº 619/16, com as alterações da Resolução nº 697/17, ambas do Contran e outras alterações;

III - estabelecer procedimento para a expedição da Notificação de Autuação e da Notificação da Penalidade de advertência e de multa pelo cometimento de infrações de responsabilidade do proprietário e do condutor de veículo registrado em território nacional;

IV - dispor de meios tecnológicos para julgar a consistência do auto e aplicar a penalidade cabível;

V - desempenhar outras competências correlatas.

SEÇÃO II

DA DIRETORIA DE HABILITAÇÃO

Art. 16. Compete à Diretoria de Habilitação:

I - exercer a direção e coordenação superior dos serviços de habilitação de condutores, dos serviços relativos à aprendizagem de candidatos a motoristas, ao funcionamento, controle e fiscalização dos Centros de Formação de Condutores e dos serviços relacionados com a saúde de trânsito;

II - propor e desenvolver parcerias com outros órgãos e instituições, governamentais ou não governamentais, para compartilhar informações, experiências, conhecimentos, dentro e fora do Estado e do País, visando à implementação das atividades da Diretoria de Habilitação;

III - dirigir todo o processo de habilitação, desde a inscrição, formação, reciclagem e suspensão de condutores, como também os atos de expedir, suspender e cassar a Licença de Aprendizagem, Permissão para Dirigir e Carteira Nacional de Habilitação;

IV - criar e manter em funcionamento as estruturas administrativas próprias para cumprir as exigências previstas na legislação de trânsito concernente ao Núcleo de Controladoria Regional de Trânsito, nos casos em que o Detran optar por não credenciar a CRT;

V - incumbir o Núcleo de Controladoria Regional de Trânsito para efetivar o acompanhamento e controle das atividades dos Centros de Formação de Condutores (CFC), em conformidade com a legislação vigente;

VI - processar e instruir por meio do Núcleo de Controladoria Regional de Trânsito os pedidos de autorização e de fechamento de Centros de Formação de Condutores (CFC), fiscalizando as suas atividades e aplicando as penalidades previstas para as infrações cometidas por seus diretores e instrutores nos exercícios das suas atividades;

VII - formar, acompanhar e gerenciar a comissão para o exame de legislação e de direção veicular, bem como as comissões volantes de habilitação, de acordo com a legislação de trânsito em vigor, zelando pela qualidade dos profissionais selecionados e pelo atendimento aos usuários;

VIII - propor e viabilizar o credenciamento de entidades públicas ou privadas da área médica e psicológica, de acordo com as normas estabelecidas pelo Contran para realizar os exames de aptidão física e mental;

IX - propor e viabilizar o credenciamento de clínicas e profissionais liberais da área médica e psicológica, de acordo com as normas estabelecidas pelo Contran para realizar os exames de aptidão física e mental;



X - acompanhar, avaliar e aplicar as penalidades previstas em lei, aos profissionais da área médica e psicológica por ocasião do cometimento de irregularidades devidamente comprovadas;

XI - desempenhar outras atribuições que lhe forem determinadas pelo Superintendente.

SUBSEÇÃO I

DO NÚCLEO DE ATENDIMENTO E GESTÃO DE CNH

Art. 17. Compete ao Núcleo de Atendimento e Gestão de CNH:

I - gerenciar, planejar, organizar, realizar, fiscalizar e controlar os atos vinculados ao processo de atendimento aos usuários dos serviços de habilitação do Detran e os atos de gerenciamento no processo de habilitação;

II - processar os pedidos de inscrição de candidato a condutor de veículos automotores e expedir os correspondentes documentos de habilitação;

III - controlar a identificação dos candidatos à habilitação como condutor de veículo automotor, de forma a garantir que os mesmos sejam penalmente imputáveis, saibam ler e escrever e possuam documento de identificação;

IV - controlar e enviar o material necessário para exames de habilitação de candidatos à obtenção do documento de habilitação por meio das comissões volantes de habilitação no interior do Estado;

V - providenciar a confecção da Licença de Aprendizagem, da Permissão para Dirigir, da Permissão Internacional para Dirigir e da Carteira Nacional de Habilitação, tanto na capital como no interior do Estado;

VI - manter atualizado o arquivo dos condutores habilitados pelo Detran;

VII - controlar e coordenar a emissão de Autorização para Estrangeiro conduzir veículo no Estado do Ceará;

VIII - proceder à incineração dos processos sob a guarda da Diretoria de Habilitação do Detran, após decorrido o prazo legal em que os mesmos devem ficar arquivados e com a autorização expressa da Diretoria e da Superintendência do Detran;

IX - acondicionar, estocar e manter sob guarda absoluta o estoque de documentos de habilitação, licença para aprendizagem e autorização para estrangeiro conduzir veículo no Estado do Ceará, no propósito de evitar fraudes e extravios;

X - fiscalizar a emissão de CNH e a respectiva prestação de contas junto ao Denatran, efetivada pela empresa terceirizada contratada, responsável pela expedição;

XI - orientar os usuários no que diz respeito aos procedimentos para habilitação como motorista ou renovação de CNH;

XII - expedir comunicação certificando os motoristas habilitados da validade do documento de habilitação;

XIII - cadastrar as informações do candidato à habilitação no Registro Nacional de Condutores Habilitados (RENACH), garantindo a identificação dos examinadores e o resultado dos exames;

XIV - implantar controles, normas e procedimentos de forma a garantir que o candidato, ao habilitar-se em qualquer categoria de "A" a "E", tenha preenchido todos os requisitos e exigências legais e vigentes;

XV - manter sob sua guarda os processos de habilitação enquanto os interessados ainda tiverem que se submeter aos exames inerentes ao processo de habilitação, qualificação e reciclagem de condutores;

XVI - renovar a validade da Carteira Nacional de Habilitação ou emitir uma nova via após a quitação de débitos constantes do prontuário do condutor;

XVII - propor e recomendar a modernização das estruturas físicas, metodológicas e de pessoal das áreas inerentes ao processo de formação, qualificação, reciclagem de condutores, em articulação com os demais núcleos;

XVIII - operar os equipamentos de informática locais, de acordo com as normas específicas para a área de habilitação;

XIX - gerenciar, coordenar e fiscalizar a execução do Programa Popular de Formação, Educação, Qualificação e Habilitação Profissional de Condutores de Veículos Automotores, criado pela Lei 14.288-A, de 06 de janeiro de 2009, e regulamentado pelo Decreto nº 29.684, de 18 de março de 2009 (Programa CNH Popular) e pelo Decreto nº 32.436, de 06 de dezembro de 2.017 (Programa CNH Popular estudantil);

XX - gerenciar, coordenar e fiscalizar a execução do Programa CNH Rural, criado pela Lei 15.838, de 27 de julho de 2015, e regulamentado por Decreto Estadual;

XXI - manter sob sua guarda os processos de seleção dos beneficiários dos programas especiais de habilitação e toda a documentação que atestem o preenchimento dos requisitos legais para a concessão dos benefícios deles decorrentes;

XXII - efetivar todas as ações práticas decorrentes da execução dos programas sob sua gerência, coordenação e fiscalização;

XXIII - exercer as atribuições de gerenciamento e fiscalização dos programas especiais de habilitação que venham a ser criados no âmbito do Detran;

XXIV - propor e recomendar a modernização das estruturas físicas, metodológicas e de pessoal das áreas inerentes ao processo gestão de prontuário;

XXV - atender ao público, quando necessário, prestando as informações solicitadas;

XXVI - desempenhar outras competências correlatas.

SUBSEÇÃO II

DO NÚCLEO DE PRONTUÁRIO

Art. 18. Compete ao Núcleo de Prontuário:

I - gerenciar, planejar, organizar, realizar, instruir, fiscalizar e controlar todos os atos vinculados ao prontuário de condutores habilitados, incluindo-se os processos administrativos que resultem na suspensão ou cassação da Licença de Aprendizagem, da Permissão para Dirigir - PPD e

da Carteira Nacional de Habilitação - CNH;

II - executar os serviços referentes ao prontuário dos condutores de veículos automotores devidamente habilitados, inserindo no RENACH os resultados dos exames e cursos realizados e todas as demais informações pertinentes;

III - controlar, coordenar e efetivar o registro de pontuação decorrente de infrações de trânsito e a indicação de condutor, quando possível;

IV - arquivar o prontuário do condutor habilitado por meio manual, mecânico, magnético, óptico ou por qualquer outro meio tecnológico disponível, pelo prazo estipulado na legislação vigente, controlando a sua validade;

V - fornecer certidões referentes à habilitação de condutores de veículos;

VI - registrar os documentos de habilitação expedidos por Departamento de Trânsito de outros Estados ou Países e responder aos pedidos de informação sobre condutores habilitados pelo Detran;

VII - analisar, avaliar e acompanhar a inadimplência de condutores habilitados que não efetivaram a renovação da CNH nos prazos definidos na legislação vigente, propondo soluções para diminuir ou anular essa inadimplência;

VIII - proceder ao controle da pontuação de todos os condutores que cometeram infrações e que contabilizaram a pontuação máxima prevista no Código de Trânsito Brasileiro e legislação pertinente;

IX - proceder ao controle e ao acompanhamento do cometimento de infrações de natureza grave ou gravíssima ou da reincidência de infrações média nos condutores com Permissão para Dirigir com validade de 01 (um) ano, no propósito de obrigar o candidato a reiniciar todo o processo de habilitação nos casos em que o mesmo tenha cometido essas infrações e por conseguinte coibir a emissão da Carteira Nacional de Habilitação;

X - expedir correspondência convocando os condutores que necessitem de reciclagem por terem cometido faltas graves, ou quaisquer outros envolvimento no trânsito;

XI - instruir e emitir notificações nos processos administrativos para aplicação de penalidades de suspensão ou cassação de condutor infrator, bem como fornecer as informações que lhe forem solicitadas acerca desses processos;

XII - efetivar todas as ações práticas decorrentes da suspensão do direito de dirigir ou cassação do documento de habilitação, na forma prevista na legislação vigente;

XIII - arquivar as CNH apreendidas, em face de suspensão ou cassação do direito de dirigir, determinadas conforme previsões do CTB, e liberá-las nos casos e formas também previstos em lei;

XIV - fornecer informações sobre as apreensões, suspensões e cassações da Licença de Aprendizagem, Permissão para Dirigir - PPD e Carteira Nacional de Habilitação - CNH;

XV - instruir e subsidiar os Processos Administrativos de adulteração ou falsificação de CNH, atos criminosos nos exames de legislação e prática de direção, encaminhando-os, quando for o caso, para instauração do competente inquérito policial;

XVI - controlar, rigorosamente, os condutores condenados por delitos de trânsito, empreendendo todos os esforços para que os mesmos sejam submetidos a novos exames de conformidade com as normas estabelecidas pelo Contran;

XVII - propor e recomendar a modernização das estruturas físicas, metodológicas e de pessoal das áreas inerentes ao processo gestão de prontuário;

XVIII - atender ao público, quando necessário, prestando as informações solicitadas;

XIX - operar os equipamentos de informática locais, de acordo com as normas específicas para a área de habilitação;

XX - desempenhar outras competências correlatas.

SUBSEÇÃO III

DO NÚCLEO DE EXAMES DE HABILITAÇÃO

Art. 19. Compete ao Núcleo de Exames de Habilitação:

I - gerenciar, orientar, supervisionar, fiscalizar e controlar a execução dos exames de aptidão física e mental, dos exames de perícia de medicina de trânsito, dos exames teórico técnico e dos exames de prática de direção veicular;

II - gerenciar, orientar, supervisionar, fiscalizar e controlar a execução do exame teóricos técnicos sobre legislação de trânsito e do exame prático de direção veicular para veículos de duas ou mais rodas, e emitir relatórios sobre os respectivos exames;

III - organizar um "arquivo de perguntas" (banco de questões) sobre legislação de trânsito, objetivando a elaboração e renovação periódica das provas de exames teórico-técnicos de trânsito;

IV - gerenciar os bancos de questões da prova teórica de primeira habilitação e renovação e mantê-los atualizados;

V - gerenciar, em conjunto com a Diretoria da Escola de Trânsito, os bancos de questões da prova teórica de reciclagem e mantê-los atualizados;

VI - supervisionar e fiscalizar a realização de perícia de caráter psicológico, por meio da aplicação de bateria de testes psicológicos, em candidatos à habilitação, na reincidência de reprovações;

VII - supervisionar e fiscalizar a execução dos exames de aptidão física e mental dos candidatos a condutor, bem como dos condutores habilitados, por ocasião da 1ª habilitação ou da renovação periódica do seu exame de saúde;

VIII - supervisionar e fiscalizar a realização dos exames de aptidão física e mental dos condutores que tiverem suspenso o direito de dirigir, de acordo com a decisão do Superintendente ou órgão competente do Poder Judiciário;



IX - elaborar estatísticas dos resultados obtidos pelos candidatos na prova de legislação de trânsito e prática de direção;

X - emitir relatórios mensais sobre os serviços executados pelo próprio núcleo ou por clínicas, profissionais liberais, entidades públicas ou privadas credenciadas, na área médica e psicológica, visando o acompanhamento das estatísticas de atendimento ao usuário;

XI - supervisionar e fiscalizar a realização de perícias médicas em condutores que desejam alterar informações contidas na Carteira Nacional de Habilitação - CNH;

XII - estipular o prazo adequado, por intermédio de perito examinador, quando da renovação da CNH de condutores que apresentem indícios de deficiência física, mental, psicológica ou de progressividade de doença que possa diminuir a capacidade para conduzir o veículo;

XIII - implantar controles, normas e procedimentos de forma a garantir que em todos os resultados dos exames conste a identificação dos respectivos examinadores;

XIV - aplicar as penalidades previstas em lei, aos instrutores e examinadores de exames de legislação e prática de direção veicular por ocasião do cometimento de irregularidades devidamente comprovadas;

XV - visitar empresas às quais os motoristas pertencem, no sentido de colher dados profissionais e/ou solicitar apoio de seus chefes à sua inaptidão temporária como motoristas;

XVI - atender ao público, quando necessário, prestando as informações solicitadas;

XVII - instruir/subsidiar os processos administrativos de adulteração ou falsificação de CNH, atos criminosos nos exames de legislação e prática de direção, encaminhando-os para instauração do competente inquérito policial;

XVIII - propor e recomendar a modernização da área psicológica por meio da orientação da aquisição de materiais, instrumentais e ferramentas de uso específico;

XIX - propor e recomendar a modernização da área médica por meio da orientação da aquisição de materiais, instrumentais e ferramentas de uso específico;

XX - desempenhar outras competências correlatas.

SUBSEÇÃO IV

DO NÚCLEO DA CONTROLADORIA REGIONAL DE TRÂNSITO

Art. 20. Compete ao Núcleo de Controladoria Regional de Trânsito:

I - acompanhar e controlar os CFCs e entidades credenciadas pelo Detran e os procedimentos necessários para o processo de formação, reciclagem e aperfeiçoamento teórico-técnico e prático de direção para condutores de veículos automotores e normas relativas à aprendizagem;

II - elaborar e revisar periodicamente a distribuição geográfica dos credenciados;

III - manter o registro de credenciamento das instituições e entidades que cumprirem as exigências estabelecidas na Resolução 358/2010 do Conselho Nacional de Trânsito e alterações posteriores, bem como as exigências estabelecidas em Portarias do Superintendente do Detran;

IV - credenciar os profissionais que atuam nas referidas instituições ou entidades credenciadas, vinculando-os a estas e disponibilizando-lhes senhas pessoais e intransferíveis de acesso aos sistemas informatizados do Detran;

V - garantir, na esfera de sua competência, o suporte técnico ao sistema informatizado disponível aos credenciados;

VI - auditar as atividades dos credenciados, objetivando o fiel cumprimento das normas legais e dos compromissos assumidos, mantendo supervisão administrativa e pedagógica;

VII - estabelecer as especificações mínimas de equipamentos e conectividade para integração dos credenciados aos sistemas informatizados do Detran;

VIII - fiscalizar a utilização das referências mínimas estabelecidas pelo Detran para:

a) identificação dos Centros de Formação de Condutores e dos veículos de aprendizagem, devendo a expressão "Centro de Formação de Condutores" ou a sigla "CFC" constar na identificação visual;

b) selecionar o material, equipamentos e ação didática a serem utilizados.

IX - fiscalizar a execução dos procedimentos pertinentes às atividades dos credenciados;

X - apurar irregularidades praticadas por instituições ou entidades e pelos profissionais credenciados, por meio de processo administrativo, aplicando as penalidades cabíveis previstas na Resolução 358/2010 do Conselho Nacional de Trânsito e alterações posteriores, bem como em Portarias da Superintendência do Detran;

XI - elaborar estatísticas para o acompanhamento dos cursos e profissionais das entidades credenciadas;

XII - controlar o número total de candidatos por turma proporcionalmente ao tamanho da sala e à frota de veículos do CFC, por meio de sistemas informatizados;

XIII - manter controle, quando for o caso, dos registros referentes a conteúdos, frequência e acompanhamento do desempenho dos candidatos e condutores nas aulas teóricas e práticas, contendo no mínimo as seguintes informações:

a) cursos teóricos: conteúdo, turma, datas e horários iniciais e finais das aulas, nome e identificação do instrutor, lista de presença com assinatura do candidato ou verificação eletrônica de presença;

b) cursos práticos: quilometragem inicial e final da aula, horário de

início e término, placa do veículo, nome e identificação do instrutor, ficha de acompanhamento do candidato com assinatura ou verificação eletrônica de presença.

XIV - capacitar os examinadores e os instrutores credenciados, mediante cursos específicos teórico-técnicos e de prática de direção, com o auxílio do Núcleo de Formação e Capacitação da Escola de Trânsito;

XV - acompanhar e fiscalizar o processo de credenciamento de Centro de Formação de Condutores - CFC, arquivando a documentação inerente ao processo;

XVI - fiscalizar, periodicamente, a qualquer tempo e quando julgar necessário, os Centros de Formação de Condutores - CFC, para garantir a qualidade da formação teórico-técnica e prática de direção veicular, elaborando relatório circunstanciado da fiscalização realizada;

XVII - realizar vistoria sistemática e periódica nos veículos dos Centros de Formação de Condutores - CFC;

XVIII - coordenar a aplicação e correção dos exames de avaliação psicológica com fins pedagógicos, em diretores e instrutores dos Centros de Formação de Condutores, nos examinadores de trânsito, bem como em instrutores de cursos à distância;

XIX - desempenhar outras competências correlatas.

Parágrafo único. O Núcleo de Controladoria Regional de Trânsito atenderá as demais normas de procedimentos emitidos pelo órgão máximo executivo de trânsito da União.

SEÇÃO III

DA DIRETORIA DE VEÍCULO

Art. 21. Compete à Diretoria de Veículo:

I - exercer a coordenação, direção, supervisão e execução superior dos serviços de registro e licenciamento de veículos, na forma de legislação de trânsito em vigor, com vistas ao cumprimento da missão institucional;

II - coordenar e supervisionar quanto às condições de segurança veicular, registro, emplacamento e licenciamento de veículos na forma prevista na legislação vigente;

III - coordenar e supervisionar a execução da inspeção veicular efetivada por entidades idôneas e de reconhecida capacidade técnica;

IV - desempenhar outras competências que lhe forem determinadas pelo Superintendente.

SUBSEÇÃO I

DO NÚCLEO DE REGISTRO

Art. 22. Compete ao Núcleo de Registro:

I - gerenciar a execução do processo de registro e emplacamento, bem como selar a placa e licenciar veículos, expedindo o Certificado de Registro de Veículo e Licenciamento Anual;

II - registrar, emplacar, selar a placa, e licenciar veículos automotores, expedindo e controlando o Certificado de Registro de Veículo - CRV e o Certificado de Registro e Licenciamento de Veículos - CRLV, mediante delegação do órgão federal competente;

III - operar os equipamentos de informática locais, de acordo com as normas específicas para a área de registro de veículos;

IV - processar e registrar as transferências de propriedade de veículos automotores;

V - manter atualizado o cadastro de veículos registrados no Estado do Ceará, mantendo atualizado o Registro Nacional de Veículos Automotores (Renavam);

VI - credenciar e descredenciar os despachantes de trânsito, exercendo a supervisão e efetivo controle de suas atividades;

VII - controlar a distribuição de placas, lacres e licenças para estabelecimentos onde ocorram compra e venda ou fabricação de veículos;

VIII - examinar a regularidade dos registros de veículos novos, processados junto a concessionárias ou montadoras, procedendo às anotações necessárias;

IX - conferir o Registro Nacional de Veículos Automotores (Renavam) dos veículos registrados, em concessionárias ou montadoras;

X - autenticar os documentos de veículos, atribuindo-lhe, desta forma, um caráter legal para fins de circulação nas vias públicas;

XI - fornecer licenças provisórias de circulação, quando da perda do documento original e emissão do documento substituto;

XII - autorizar a regravação de Chassi, nos casos previstos em lei, e dar baixa em veículos;

XIII - instruir processos referentes à regravação do número de identificação de veículos.

XIV - colocar as placas nos veículos registrados no Estado, de acordo com a classificação da legislação em vigor, e colocar o correspondente lacre;

XV - controlar o estoque de lacres para veículos, apresentando relatório diário de lacres colocados em veículos;

XVI - enviar o CRV e CRLV ao proprietário por meio do sistema de correios;

XVII - controlar os serviços de aposição de placas e lacres em veículos;

XVIII - enviar e controlar o envio dos lacres para as Regionais;

XIX - orientar os usuários no preenchimento de formulários necessários ao registro, transferência, alteração de características ou de mudanças que importem na expedição de novo documento para o veículo;

XX - conferir e instruir os processos referentes ao registro de veículos ou que importem na expedição de novo CRLV ou CRV, inclusive os procedidos pelas Regionais;

XXI - gerar e controlar as placas para veículos licenciados no Estado do Ceará;

XXII - encaminhar, para o arquivo geral, os processos referentes a registros de veículos, que estejam devidamente concluídos;



XXIII - controlar a expedição de novo Certificado de Registro de Veículos (CRV), nos casos em que for transferida a propriedade, houver mudança de domicílio ou residência do proprietário, ou quando for alterada qualquer característica do veículo e houver mudança de categoria;

XXIV - controlar e acompanhar o cadastro de veículos com restrições de furto, roubo e outros tipos de restrições;

XXV - acompanhar a inadimplência inerente aos veículos, fornecendo todas as informações para que o Núcleo de Arrecadação e Dívida Ativa processe a cobrança;

XXVI - proceder ao controle e efetivar a baixa do registro do veículo irrecuperável e definitivamente desmontado;

XXVII - controlar os débitos fiscais das multas de trânsito e ambientais, vinculados ao veículo;

XXVIII - controlar e acompanhar a relação de veículos que não são licenciados na data prevista para o licenciamento;

XXIX - informar ao Núcleo de Fiscalização e Operações de Trânsito a relação dos veículos que estão em situação irregular, quanto à débitos fiscais e de multas de trânsito, quanto a não ter sido licenciado e outros tipos de irregularidades, a fim de orientar o processo fiscalizatório;

XXX - expedir o Certificado de Licenciamento Anual somente para os veículos que estejam com os débitos quitados relativos a tributos, encargos e multas de trânsito e ambientais;

XXXI - registrar e licenciar os veículos de aluguel, destinados ao transporte individual ou coletivo de passageiros de linhas regulares ou empregados em qualquer serviço, observando se os mesmos estão devidamente autorizados pelo poder público concedente;

XXXII - controlar a emissão de CRV e CRLV e efetivar a devida prestação de contas junto ao Denatran;

XXXIII - acondicionar, estocar e manter, sob sua guarda absoluta, os formulários de CRV e CRLV no propósito de evitar fraudes e extravios;

XXXIV - desempenhar outras competências correlatas.

SUBSEÇÃO II

DO NÚCLEO DE VISTORIA

Art. 23. Compete ao Núcleo de Vistoria:

I - gerenciar, executar a vistoria veicular com o objetivo de inspecionar e atestar as reais condições dos itens de segurança do veículo vistoriado, na forma da legislação de trânsito em vigor, observadas ainda as normas estabelecidas pela Associação Brasileira de Normas Técnicas (ABNT);

II - fazer vistoria do veículo conforme critérios e procedimentos estabelecidos pelo Contran;

III - proceder a vistoria técnica, visando a decodificação do número de identificação dos veículos registrados, objetivando detectar adulterações procedidas na numeração do chassi;

IV - conferir o número de identificação constante nos documentos, confrontando-os com o efetivamente gravado no veículo;

V - verificar a existência e as condições de funcionamento dos equipamentos obrigatórios, conforme itens constantes na resolução 14/98-Contran e outras alterações;

VI - registrar as informações obtidas na vistoria veicular ao Registro Nacional de Veículos Automotores (Renavam);

VII - vistoriar o veículo por ocasião da transferência de propriedade ou de domicílio intermunicipal ou interestadual do proprietário do veículo, ou qualquer alteração de suas características, implicando no assentamento dessa circunstância no registro inicial;

VIII - verificar a autenticidade da identificação do veículo, sua documentação e sua a legitimidade da propriedade;

IX - verificar as condições gerais do veículo e se houve adulteração do número do chassi e/ou do número do motor;

X - confrontar os dados coletados na identificação do chassi e de seus agregados com o pré-cadastro da BIN;

XI - verificar se as características originais dos veículos e seus agregados não foram modificados, e se constatada alguma alteração, esta tenha sido autorizada, regularizada, e se consta no prontuário do veículo na repartição de trânsito;

XII - emitir laudo de vistoria conforme legislação em vigor;

XIII - instruir e encaminhar ao Diretor da Diretoria de Registro os processos referentes à regravação do número de identificação de veículos;

XIV - desempenhar outras competências correlatas.

SEÇÃO IV

DA DIRETORIA DA ESCOLA DE TRÂNSITO

Art. 24. Compete à Diretoria da Escola de Trânsito:

I - planejar e dirigir os serviços relacionados a educação para o trânsito, assim como os serviços de formação de agentes públicos e de aperfeiçoamento e reciclagem de condutores de veículos;

II - estabelecer programas para a melhoria da formação de condutores e de profissionais do trânsito, cuja atividade requeira curso especializado ou de capacitação;

III - estabelecer convênios e parcerias com entidades da Administração Pública, privada ou terceiro setor para a realização de cursos, campanhas e eventos com a temática trânsito;

IV - propor e desenvolver parcerias com outros órgãos e instituições, governamentais ou não governamentais, para compartilhar informações, experiências, conhecimentos, dentro e fora do País, visando implementar as atividades da Diretoria da Escola de Trânsito;

V - realizar o credenciamento e acompanhar a atuação de entidades interessadas em ministrar cursos de formação, especializados e de capacitação, de acordo com a legislação vigente, no âmbito da Diretoria da Escola de Trânsito;

VI - dirigir, planejar, coordenar e executar as políticas e os serviços

relacionados à educação para o trânsito e destinados a garantir a segurança viária;

VII - definir as estratégias, articular e viabilizar cursos, campanhas, eventos e programas de educação para o trânsito;

VIII - desenvolver normas e procedimentos destinados ao desenvolvimento e ao aprimoramento de ações de educação para o trânsito e mantê-las atualizadas;

IX - fixar os critérios que deverão ser atendidos para o levantamento de dados estatísticos em relação às atividades no âmbito da educação para o trânsito;

X - coordenar e apoiar a elaboração de estudos e projetos de educação para o trânsito no âmbito do Detran;

XI - propor e apoiar programas para a geração de conhecimento em áreas relacionadas ao trânsito;

XII - propor normas procedimentais para orientar as atividades administrativas, didáticas e disciplinares da Diretoria;

XIII - desempenhar outras competências correlatas.

SUBSEÇÃO I

DO NÚCLEO DE FORMAÇÃO E CAPACITAÇÃO DA ESCOLA DE TRÂNSITO

Art. 25. Compete ao Núcleo de Formação e Capacitação Para o Trânsito:

I - gerenciar os cursos de trânsito para o aperfeiçoamento e reciclagem de condutores e os cursos de trânsito para a formação de agentes públicos, bem como promover a Política Nacional de Trânsito;

II - constituir quadro técnico de educadores de trânsito e coordenação pedagógica;

III - elaborar o seu Projeto Pedagógico conforme os parâmetros estabelecidos e os objetivos e diretrizes da Política Nacional de Trânsito;

IV - definir público-alvo, temas, estabelecer currículos, conteúdos programáticos e sistemas de avaliação a serem desenvolvidos em consonância com os objetivos e diretrizes da Política Nacional de Trânsito;

V - coordenar, gerir, planejar, promover, executar e avaliar cursos especializados e de capacitação, de reciclagem para condutores infratores, de formação de condutores, de especialização na área de trânsito, e cursos relacionados ao trânsito para o público geral;

VI - elaborar programas e promover cursos, objetivando desenvolver os conhecimentos da comunidade, especialmente dos motoristas, em matéria de trânsito;

VII - manter cursos de reciclagem, com vistas a aperfeiçoar o comportamento dos motoristas na condução de veículos e a divulgação das regras de trânsito;

VIII - providenciar, junto aos órgãos competentes, a relação mensal dos motoristas que se envolverem em acidentes de trânsito, ou que forem encontrados dirigindo em estado de embriaguez ou sob efeito de substância tóxica, com vistas a submetê-los a cursos de reciclagem;

IX - organizar cursos periódicos de reciclagem para motorista de transporte coletivo de passageiros, transportes de cargas perigosas, e de táxi, independentemente de terem ou não infringido regras de trânsito, visando diminuir o número de acidentes e minorar suas consequências;

X - preparar fichas de inscrição, livro de frequência, apostilas, provas e demais materiais necessários aos cursos

XI - arquivar e manter sob sua guarda todo material utilizado nos cursos

XII - organizar cursos de reciclagem de motoristas, aos quais deverão se submeter todos os condutores de veículos, por ocasião dos exames necessários à renovação do documento de habilitação;

XIII - expedir correspondência convocando os condutores que necessitem de reciclagem por terem cometido faltas graves, ou quaisquer outros envoltimentos no trânsito;

XIV - propor ações para a melhoria da qualidade na formação de condutores;

XV - planejar, coordenar e executar cursos para profissionais da área de trânsito conforme legislação vigente;

XVI - realizar cursos de formação inicial, bem como o aperfeiçoamento contínuo dos servidores do quadro do Detran;

XVII - promover cursos, nas diversas áreas de conhecimento, que visem ao desenvolvimento dos profissionais do Detran e parceiros;

XVIII - articular e promover a capacitação de professores multiplicadores da educação para o trânsito;

XIX - propor a realização de parcerias com outros órgãos, entidades, instituições e segmentos organizados da sociedade para a execução dos cursos;

XX - elaborar e disponibilizar materiais didáticos de referência, inclusive em parceria com os demais setores do Detran;

XXI - realizar as seleções, inscrições e comunicações pertinentes aos cursos desenvolvidos pela Diretoria da Escola de Trânsito;

XXII - emitir certificados de participação nos cursos;

XXIII - gerenciar dados e informações referentes aos cursos ministrados e aos concluintes destes;

XXIV - fomentar e promover a pesquisa e a produção de conhecimento na área de trânsito;

XXV - promover e divulgar as atividades da Escola Pública de Trânsito;

XXVI - gerenciar os bancos de questões da prova teórica de reciclagem, em conjunto e sob a coordenação do Núcleo de Exames de Habilitação, e mantê-los atualizados;

XXVII - registrar e controlar os cursos especializados e de capacitação realizados no Estado, no que concerne a Diretoria da Escola de Trânsito;

XXVIII - emitir as credenciais referentes aos cursos de capacitação;



XXIX - executar avaliações periódicas das ações implementadas.

XXX - desempenhar outras competências correlatas.

§ 1º As atividades previstas neste artigo poderão ser executadas por meio de convênios e parcerias com outras organizações do poder público ou entidades sem fins lucrativos.

§ 2º Os cursos previstos neste artigo poderão ser oferecidos nas modalidades presencial, semipresencial e à distância, respeitadas as regulamentações específicas, de acordo com a legislação vigente.

SUBSEÇÃO II

DO NÚCLEO PEDAGÓGICO DA ESCOLA DE TRÂNSITO

Art. 26. Compete ao Núcleo Pedagógico da Escola de Trânsito:

I - implementar e propagar a cultura de consciência da segurança e da legislação de trânsito;

II - gerenciar as atividades de educação para o trânsito no âmbito do Estado do Ceará, por meio de palestras em escolas públicas, estaduais e municipais, e privadas, palestras em empresas, exposições educativas, blitz educativa, campanhas educativas e cursos de reciclagem para motoristas infratores e da educação para o ensino médio e superior;

III - promover e difundir a cultura da consciência da segurança e das normas de trânsito;

IV - promover e divulgar as regras de trânsito;

V - propor, coordenar, implementar e avaliar campanhas de educação para o trânsito em âmbito estadual e regional;

VI - promover campanhas de educação no trânsito, inclusive mediante convênios com entidades ou organizações – governamentais ou não governamentais – privadas, brasileiras e/ou estrangeiras

VII - propor, coordenar, organizar e articular ações e eventos que promovam a educação para o trânsito e a segurança viária;

VIII - viabilizar convênios e parcerias com entidades da Administração Pública, privada ou terceiro setor para a realização de campanhas e eventos com a temática trânsito;

IX - apoiar ações de educação para o trânsito de âmbito municipal, estadual ou nacional;

X - realizar ações de conscientização para disseminar conceitos de educação para o trânsito e segurança viária;

XI - promover programas de educação para o trânsito na educação básica e superior;

XII - implementar programas educativos em parceria com organizações dos setores público, privado, e com organizações sem fins lucrativos;

XIII - fomentar e promover a pesquisa e a produção de conhecimento na área de trânsito;

XIV - realizar ações que contribuam para o cumprimento da legislação de trânsito, a promoção da cidadania e a redução dos índices de acidentalidade e mortalidade no trânsito;

XV - preparar fichas de inscrição, livro de frequência, apostilas, provas e demais materiais necessários as campanhas educativas;

XVI - arquivar e manter sob sua guarda todo material utilizado nas campanhas educativas;

XVII - articular-se com entidades educacionais, empresas públicas e/ou privadas, organizar palestras em colégios de primeiro e segundo graus, da rede pública – federal, estadual e municipal – como também nas escolas particulares, e distribuir material pertinente às campanhas educativas de trânsito e de transporte;

XVIII - implementar, dando cumprimento ao CTB, todos os projetos, programas direcionados para a segurança, a educação e a saúde no trânsito, bem como para a preservação do meio ambiente e da vida humana;

XIX - operar os equipamentos de informática locais, de acordo com as normas específicas para a área das campanhas educativas;

XX - desempenhar outras competências correlatas.

SEÇÃO V

DO NÚCLEO DE SUPERVISÃO DAS REGIONAIS

Art. 27. Compete ao Núcleo de Supervisão das Regionais:

I - gerenciar as atividades administrativo-financeiras, registro e licenciamento de veículos, atividades de habilitação de candidatos e procedimentos relativos ao transporte desenvolvidos pelas Regionais situadas tanto na capital como no interior do Estado;

II - identificar e disseminar novos métodos, ferramentas, técnicas de gestão úteis ao desenvolvimento institucional das Unidades Regionais do Detran;

III - desenvolver e gerenciar pesquisas e projetos organizacionais relacionados com o trânsito em geral;

IV - coordenar e estabelecer as diretrizes para operacionalização das atividades das Regionais, localizadas tanto na capital quanto no interior do Estado;

V - controlar e suprir as Unidades Regionais com material necessário ao desempenho de suas atividades, proporcionando melhorias nas condições físicas, de infraestrutura, equipamentos;

VI - cooperar na execução da política do Trânsito para o Interior do Estado;

VII - acompanhar, supervisionar, gerenciar o processamento da documentação de registro e licenciamento de veículos em parceria com o Núcleo de Registro;

VIII - manter um canal aberto com as Unidades Regionais, informando-as de todas as alterações ocorridas na legislação de trânsito e transporte, ou alterações de ordem administrativa;

IX - cooperar, com a Diretoria de Habilitação, na organização e coordenação de Comissões Volantes de Habilitação realizadas no interior do Estado;

X - elaborar relatório sintético-analítico mensal, demonstrando o

desenvolvimento das Unidades Regionais;

XI - elaborar relatórios sintéticos e analíticos sobre a evolução de projetos em andamento e de atividades específicas;

XII - zelar pela aparência estética, tanto externa como interna, dos prédios e instalações das Unidades Regionais como também dos postos do Detran;

XIII - interagir com a Diretoria de Trânsito para a execução de suas atribuições no interior do Estado;

XIV - realizar o desenvolvimento e gerenciamento de pesquisas e projetos organizacionais relacionados com o trânsito em geral;

XV - elaborar projetos que tenha como finalidade a melhoria e otimização dos serviços prestados pelo Detran;

XVI - acompanhar, controlar e avaliar projetos relacionados com o trânsito e de interesse do Detran;

XVII - desempenhar outras competências que lhe forem determinadas pelo Superintendente.

Art. 28. Compete às Unidades Regionais, na área de sua circunscrição administrativa:

I - efetuar as atividades de registro, licenciamento bem como de habilitação de condutores

II - executar a supervisão dos serviços dos Postos de Trânsito, no que se refere a registro e licenciamento de veículos;

III - proceder ao registro e licenciamento de veículos, expedindo as respectivas guias de arrecadação;

IV - proceder ao resgate das receitas devidas ao Detran, referente à inadimplência de licenciamentos e registros de automóveis;

V - apoiar a implantação da sinalização de trânsito, conforme convênios com as Prefeituras, sob a orientação do Núcleo de Sinalização;

VI - exercer a fiscalização de trânsito, lavrando autos de infração, conforme autorização e acompanhamento do Núcleo de Fiscalização;

VII - manter o controle de cadastro de veículos e das infrações aplicadas;

VIII - articular-se com instituições municipais visando o desenvolvimento de parcerias na área de segurança e educação no trânsito;

IX - desempenhar outras competências correlatas.

Art. 29. São atribuições dos Postos do Detran, nas áreas sob sua jurisdição:

I - proceder ao registro e licenciamento de veículos, expedindo as respectivas guias de arrecadação;

II - exercer a fiscalização de trânsito e transporte, lavrando autos de infração, conforme delegação e acompanhamento do Núcleo de Fiscalização e Operações de Trânsito e do Núcleo de Fiscalização e Operações de Transporte, respectivamente;

III - articular-se com instituições municipais visando o desenvolvimento de parcerias na área de segurança e educação no trânsito e do transporte;

IV - desempenhar outras competências correlatas.

CAPÍTULO IV

DOS ÓRGÃOS DE EXECUÇÃO INSTRUMENTAL

SEÇÃO I

DA DIRETORIA ADMINISTRATIVO-FINANCEIRA

Art. 30. Compete à Diretoria Administrativo-financeira:

I - viabilizar todos os recursos necessários (financeiros, materiais, infraestrutura e outros) para a execução das atividades que atendem à missão do Detran;

II - providenciar a prestação dos serviços necessários ao funcionamento do Detran, na capital e interior do Estado, nas áreas de recursos humanos, apoio logístico, arrecadação, controle contábil e execução financeira;

III - coordenar, juntamente com os núcleos responsáveis, os serviços de arrecadação de receita, pagamentos e contabilidade do Detran;

IV - proceder ao acompanhamento sob aspecto financeiro, do cumprimento dos contratos, convênios e ajustes celebrados pelo Detran;

V - autorizar pagamentos, aquisição de materiais e alienação de bens considerados inservíveis;

VI - abrir, movimentar, controlar e encerrar contas bancárias, conjuntamente com membro da Diretoria Administrativo-Financeira, bem como realizar aplicações e prestar contas da administração dos respectivos recursos financeiros;

VII - ordenar as despesas ou suas anulações;

VIII - coordenar os trabalhos, exigindo precisão e agilidade na elaboração de balancetes mensais balanço e prestação de contas anuais;

IX - manter contatos com órgãos e instituições, governamentais ou não governamentais, sobre cursos, seminários, eventos, para inserir servidores em programas de treinamento e desenvolvimento, dentro e fora do Estado;

X - promover parcerias com outros órgãos e instituições, governamentais ou não governamentais, para compartilhar informações, experiências, conhecimentos, dentro e fora do Estado e do País;

XI - participar dos planejamentos anual e de registro de preços, com vista a efetivação das compras corporativas.

XII - desempenhar outras atribuições que lhe forem determinadas pelo Superintendente.

SUBSEÇÃO I

DO NÚCLEO DE CONTROLE CONTÁBIL E EXECUÇÃO

FINANCEIRA

Art. 31. Compete ao Núcleo de Controle Contábil e Execução Financeira:

I - gerenciar controlar os recursos financeiros;

II - proceder ao registro contábil dos atos e fatos da gestão financeira do Detran;

III - executar, controlar orientar e gerenciar, sob o aspecto da



administração financeira, a execução do orçamento do Detran, e solicitar as alterações que no mesmo se fizerem necessárias ao longo do exercício financeiro;

IV - manter atualizado o registro dos atos e fatos da gestão financeira e orçamentária do Detran;

V - participar do planejamento, execução e controle dos processos relativos à captação e aplicação dos recursos financeiros;

VI - participar do planejamento orçamentário da Autarquia;

VII - elaborar balancetes mensais e o balanço anual da movimentação e administração financeira, orçamentária e patrimonial da Instituição e apresentá-las ao Diretor Administrativo-financeiro;

VIII - manter contatos com órgãos envolvidos com repasse de recursos financeiros;

IX - acompanhar a elaboração do Plano de Contas dentro dos critérios do órgão, acompanhar as demonstrações financeiras, orçamentárias e patrimonial, balanços, balancetes e publicações a serem elaborados em sua área;

X - realizar estudos e levantamentos das disponibilidades financeiras;

XI - proceder à elaboração das Notas de Empenho (NE's) e os respectivos pagamentos arquivando os respectivos processos e enviar a via correspondente ao Tribunal de Contas do Estado;

XII - prestar as informações solicitadas pelos órgãos de controle e fiscalização, referentes à gestão financeira do Detran;

XIII - fazer o lançamento diário da receita e despesa do Detran no Sistema Integrado de Contabilidade (SIC), bem como o levantamento do fluxo de caixa, calculando, desta forma, o saldo financeiro;

XIV - adotar as medidas necessárias à realização dos créditos do Detran, como também elaborar, diariamente, avisos de débitos, lançando-os no Sistema Integrado de Contabilidade (SIC);

XV - acompanhar, conferir, classificar e executar a estruturação das contas e situação financeira e patrimonial;

XVI - elaborar e controlar a escrituração contábil, financeira e patrimonial, mantendo organizado o arquivo de toda a documentação contábil;

XVII - prestar informações e esclarecimentos às autoridades competentes, quando se fizer necessário;

XVIII - acompanhar todo o processo de pagamento, desde o empenho da despesa, conferência dos valores, preparo do borderô, até o controle do arquivo da relação dos processos pagos;

XIX - recolher, mensalmente, as obrigações sociais de responsabilidade do Detran, repassando aos órgãos competentes;

XX - separar, preparar e recolher, mensalmente ao Banco as consignações diversas do Detran;

XXI - lançar, no Sistema Integrado de Contabilidade (SIC), a receita arrecadada;

XXII - repassar, aos órgãos competentes, os impostos retidos na fonte, quando o Detran passa a ser um contribuinte substituto;

XXIII - controlar o cumprimento do orçamento do Detran, compatibilizando as despesas com a previsão orçamentária;

XXIV - proceder à elaboração das Notas de Empenho das despesas autorizadas, e providenciar o seu encaminhamento, no prazo legal, ao Tribunal de Contas do Estado;

XXV - encaminhar as Notas de Empenho processados aos órgãos competentes, tendo em vista a efetivação dos correspondentes pagamentos;

XXVI - proceder ao registro contábil dos atos e fatos referentes a contratos, convênios e ajustes celebrados pelo Detran, quando o pacto exija escrituração à parte;

XXVII - elaborar a programação financeira do Detran;

XXVIII - normatizar procedimentos relativos à contabilidade;

XXIX - elaborar e analisar os balanços, balancetes e relatórios gerenciais de execução orçamentária, financeira, patrimonial e contábil do Detran;

XXX - controlar os processos de suprimento de fundos e proceder o seu arquivamento;

XXXI - gerenciar o Sistema Integrado de Contabilidade (SIC);

XXXII - compatibilizar previamente as licitações com o volume e o fluxo de recursos orçamentários e financeiros disponíveis;

XXXIII - acompanhar o cumprimento dos instrumentos normativos quanto aos procedimentos de contabilidade, auditoria e avaliação de gestão;

XXXIV - controlar o repasse da arrecadação de taxas e o pagamento das tarifas correspondentes;

XXXV - acompanhar o cumprimento dos percentuais, referentes à aplicação do Fundo Nacional de Segurança e Educação de Trânsito (Funset), conforme dispõe o parágrafo único do art.320 do CTB;

XXXVI - acompanhar as transferências aos Municípios por força de convênios;

XXXVII - acompanhar e controlar os valores consignados em folha de pessoal e demais obrigações;

XXXVIII - executar o controle financeiro de contratos e convênios que tratam de ingressos ou de repasses de recursos internos;

XXXIX - receber e examinar toda a documentação passível de contabilização;

XL - registrar os valores dos sub-repasses, suprimento de fundos, convênios e contratos, ou quaisquer outros créditos extra-orçamentários, para fins de controle das prestações de contas;

XLI - desempenhar outras competências correlatas.

SUBSEÇÃO II

DO NÚCLEO DE ARRECAÇÃO E DÍVIDA ATIVA

Art. 32. Compete ao Núcleo de Arrecadação e Dívida Ativa:

I - orientar a execução e gerenciar o processo de arrecadação da receita do Detran, proveniente da prestação de serviços de habilitação de

condutores, licenciamento e registro de veículos e de multas por infração à legislação de trânsito e transporte;

II - orientar, executar, registrar e gerenciar os serviços de arrecadação da receita do Detran, provenientes dos pagamentos de taxas e multas por infração de trânsito;

III - integrar-se, funcionalmente, com o sistema de arrecadação do Estado;

IV - proceder a manutenção, sempre atualizada, da relação de taxas e multas cobradas pelo Detran;

V - acompanhar a receita do Detran, por meio dos repasses dos agentes arrecadadores;

VI - incluir, alterar e excluir os repasses dos agentes arrecadadores;

VII - lançar, baixar, controlar e guardar todos as guias de arrecadação referentes aos pagamentos recebidos dos agentes arrecadadores;

VIII - prestar informações sobre as multas aplicadas por infração à legislação de trânsito, mediante solicitação expressa do condutor e/ou proprietário do veículo;

IX - controlar, por meio de software específico, o lançamento das multas autuadas pelos Núcleos de Fiscalização, pelo intervalo da numeração inicial com a final;

X - analisar e instruir os processos de devolução de pagamentos feitos indevidamente ou em duplicidade, bem como a devolução de valores pagos em multas posteriormente ganhas em recursos judiciais;

XI - controlar, por meio de software específico, as multas de veículos de outros Estados, bem como enviar, dentro do prazo legal, para os respectivos órgãos competentes dos referidos Estados;

XII - controlar, por meio de software específico, as multas delatadas e reenquadradas;

XIII - receber, lançar e controlar as multas de veículos do nosso Estado autuadas em outros Estados;

XIV - prestar as informações que lhe forem solicitadas pelos usuários/clientes, especialmente quanto ao pagamento de multas e taxas, e instruí-los sobre a forma de como requerer a devolução de pagamento feito indevidamente;

XV - arrecadar valores provenientes de estadias e remoção de veículos e objetos;

XVI - proceder à conferência e classificação diária e processamento da receita arrecadada, levando em conta a sua natureza e espécie;

XVII - elaborar mapas demonstrativos da arrecadação, de forma a possibilitar o acompanhamento da evolução da receita do Detran;

XVIII - manter sob sua guarda os comprovantes da receita arrecadada, e repasse dos agentes arrecadadores;

XIX - ativar multas em processamento, após sua digitação e conferência;

XX - incluir e retirar observações "sub judice" nas multas do Detran que estão em discussão judicial;

XXI - incluir, alterar e excluir as restrições provenientes da arrecadação dos veículos por falta de pagamento;

XXII - controlar os usuários do Sistema de Arrecadação;

XXIII - controlar as notificações de infrações enviadas por meio do correio para a residência dos infratores, digitando e arquivando o canhoto das notificações recebidas e as notificações devolvidas;

XXIV - organizar a documentação comprobatória da arrecadação mensal, bem como os relatórios de arrecadação e enviá-los ao Núcleo de Controle Contábil e Execução Financeira;

XXV - organizar e manter o arquivo dos documentos de arrecadação, notificações de infrações devolvidas e canhotos das notificações recebidas, e demais documentos de responsabilidade do Núcleo;

XXVI - inscrever na Dívida Ativa não tributária, os créditos da Fazenda Pública Estadual decorrente de multas aplicadas por cometimento de infração à legislação de Trânsito e Transporte, quando não pagos no prazo fixado para o recolhimento;

XXVII - elaborar processos administrativos para apuração da liquidez e certeza do crédito a ser inscrito como Dívida Ativa;

XXVIII - apurar liquidez e certeza da Dívida Ativa;

XXIX - enviar notificação para o devedor comunicando a atual circunstância em que se encontra o seu débito e certificando-o que o não pagamento da dívida dentro do prazo estabelecido implicará na sua inscrição na Dívida Ativa, bem como a inscrição no Cadastro de Inadimplentes;

XXX - proferir despacho determinando a inscrição do débito como Dívida Ativa, após a realização de análise e controle da legalidade do processo;

XXXI - efetuar a inscrição do devedor no Cadastro de Inadimplência da Fazenda Pública Estadual (Cadine);

XXXII - lançar no Cadine, a pessoa, física e jurídica, inscrita na Dívida Ativa;

XXXIII - verificar o atendimento de solicitação de parcelamento da Dívida Ativa, se preenchem ou não os requisitos exigidos;

XXXIV - expedir Certidão Negativa de Débito (CND);

XXXV - desempenhar outras competências correlatas.

SUBSEÇÃO III

DO NÚCLEO DE RECURSOS HUMANOS

Art. 33. Compete ao Núcleo de Recursos Humanos:

I - implementar e gerenciar a Política de Desenvolvimento de Gestão de Pessoas, por meio da realização de atividades relacionadas a treinamento e desenvolvimento de servidores, avaliação de desempenho, aplicação de técnicas motivacionais, dentre outras específicas, como também orientar e supervisionar os serviços e benefícios sociais oferecidos, além de elaborar a folha de pagamento dos funcionários ativos e pensionistas;

II - gerenciar os recursos humanos do Detran obedecida a legislação em vigor;



III - operacionalizar as promoções e avanços dos servidores do Detran verificando os dados relativos às progressões horizontais e outras vantagens previstas em lei;

IV - cadastrar e manter atualizados os dados dos servidores no Banco de Dados de Recursos Humanos;

V - analisar, acompanhar, fiscalizar e controlar os mecanismos de verificação de consistência de dados cadastrais, funcionais e alterações da folha de pagamento do órgão;

VI - realizar a Conectividade Social (GFIP);

VII - cumprir decisão judicial referente à pensões alimentícias;

VIII - organizar e encaminhar a escala de férias às Diretorias de lotação dos servidores, observando o que a respeito diz a legislação e a necessidade do trabalho;

IX - manter o controle dos servidores de outros órgãos ou entidades, removidos temporariamente ou à disposição do Detran, bem como servidores do Detran à disposição de outros órgãos;

X - controlar a publicação de atos do interesse do Detran, no Diário Oficial do Estado;

XI - elaborar e os atos de nomeações, designações para viagens, concessão de férias, composição de comissões, substituições, licenças, punições e outros referentes ao pessoal do Detran;

XII - fornecer certidões de tempo de serviço dos servidores quando solicitados para fins previstos em lei, como também as declarações de rendimentos para fins de imposto de renda ou para outras finalidades previstas em lei;

XIII - prestar informações nos processos referentes a direitos e vantagens, deveres e responsabilidades do servidor;

XIV - planejar, coordenar, executar, avaliar e acompanhar o programa de treinamento e desenvolvimento, visando atender necessidades do Detran;

XV - promover cursos e treinamentos, objetivando a educação e mudança de comportamento dos servidores de modo a melhorar a eficiência dos serviços prestados pelo Detran.

XVI - controlar a frequência dos servidores por meio do Sistema de Ponto Eletrônico (SPE);

XVII - manter atualizado as fichas de frequência dos servidores, nela lançando as faltas ao serviço por eles cometidas, e providenciando os respectivos descontos na folha de pagamento;

XVIII - promover a elaboração, implantação e acompanhamento do Plano de Cargos e Carreiras (PCC) como também o sistema de avaliação de desempenho;

XIX - manter contatos com órgãos e instituições sobre cursos, seminários, etc., para inserir servidores em programas de capacitação e reciclagem, dentro e fora do Estado;

XX - desenvolver e implementar atividades/ações visando a comemoração de datas festivas, aniversariantes do mês, outros;

XXI - elaborar programação de treinamento e desenvolvimento profissional, de acordo com as necessidades detectadas e informadas pelas Diretorias;

XXII - gerenciar as atividades desenvolvidas pelos estagiários e terceirizados, controlando a lotação como também os prazos de vencimento dos contratos;

XXIII - definir critérios para avaliação de desempenho, em conformidade com as determinações da Secretaria do Planejamento e Gestão (Seplag);

XXIV - colaborar com as Diretorias competentes na pesquisa e identificação de causas determinantes da diminuição do rendimento do trabalho;

XXV - orientar e supervisionar os serviços sociais prestados diretamente pelo Detran ou por meio de convênios com entidades especializadas;

XXVI - fiscalizar os prazos de afastamento dos servidores do Detran, nos diversos casos de licença médica, extraordinária, outros;

XXVII - instruir processos referentes à concessão de aposentadoria, licenças, férias e outros direitos e vantagens assemelhados;

XXVIII - instruir processo de readaptação e enquadramento de pessoal;

XXIX - manter atualizada a documentação referente ao quadro de pessoal do Detran, com informações tanto qualitativas como quantitativas, referentes às fichas financeiras dos servidores, controle de vagas, lotação, promoção, afastamentos, tempo de serviço, dentre outras;

XXX - organizar e manter atualizados a documentação e os fichários de legislação e de jurisprudência referentes a assuntos de pessoal;

XXXI - operacionalizar as promoções e avanços dos servidores do Detran;

XXXII - proceder aos cálculos e providenciar a documentação necessária ao pagamento dos direitos dos servidores, nos casos de exoneração ou demissão;

XXXIII - participar e/ou realizar os processos seletivos, conforme legislação vigente;

XXXIV - observar os requisitos exigidos para preenchimento dos cargos ou funções, de acordo com suas especificações;

XXXV - convocar os candidatos classificados no processo seletivo e elaborar os respectivos atos de nomeação e posse;

XXXVI - examinar, manter atualizado e informar ocorrências sobre provimento de cargos, vacância, afastamento e movimentação de pessoal, bem como providenciar a substituição dos servidores afastados do serviço, em caráter temporário ou definitivo;

XXXVII - lavar os termos de posse dos ocupantes dos cargos de provimento em comissão;

XXXVIII - encaminhar, mensalmente, aos locais de lotação dos

servidores, a relação daqueles que entrarão em gozo de férias, entregando a cada um deles as devidas comunicações de férias;

XXXIX - organizar e preparar atos concernentes à aposentadoria dos servidores;

XL - organizar e orientar os trabalhos de avaliação de desempenho do pessoal, pesquisando métodos e técnicas que se apliquem à realidade do Detran;

XLI - sugerir critérios e normas a serem observados nos processos de Ascensão Funcional;

XLII - informar à Secretaria do Planejamento e Gestão (Seplag) os planos e projetos de treinamento e desenvolvimento, para integrarem-se à programação anual;

XLIII - oferecer oportunidade aos servidores treinados, para aplicação de conhecimentos, adquiridos ou da qualificação obtida;

XLIV - desempenhar outras competências correlatas.

SUBSEÇÃO IV

DO NÚCLEO DE APOIO LOGÍSTICO

Art. 34. Compete ao Núcleo de Apoio Logístico:

I - gerenciar, acompanhar, orientar e avaliar as atividades pertinentes às áreas de material, patrimônio, serviços gerais, infraestrutura, bem como o Protocolo Geral da Autarquia;

II - planejar as necessidades de compra de material, com a participação da Diretoria Administrativo-financeira, de acordo com as demandas emanadas das demais unidades administrativas do Detran;

III - proceder a aquisição de materiais, serviços e/ou obras necessários ao desenvolvimento das atividades Detran, observando o que dispõe a legislação vigente;

IV - orientar e sistematizar os procedimentos para a compra de material, serviços e/ou obras pelo Detran;

V - encaminhar projeto básico licitatório das compras de material, serviços e/ou obras, com as devidas especificações, e acompanhar todo processo de licitação, junto à Unidade de Acompanhamento de Licitações;

VI - fixar diretrizes para o estabelecimento de níveis ideais de estoque, para os várias unidades administrativas que integram a estrutura organizacional básica e setorial do Detran, bem como acompanhar seu comportamento em relação às demandas e consumos;

VII - zelar pela guarda do material armazenado, observando as normas de estocagem, segurança e prevenção;

VIII - organizar e manter atualizada toda documentação referente aos bens pertencentes ao Detran;

IX - sugerir a alienação de bens considerados inservíveis, encaminhando os procedimentos necessários;

X - manter atualizado o cadastro dos fornecedores do Detran e com eles contactar, objetivando coletar preços com vistas à aquisição de materiais, serviços e/ou obras;

XI - gerenciar o procedimento inerente à entrega de material relativo às solicitações de compras, e proceder à conferência de notas fiscais, para fins de pagamento dos materiais adquiridos;

XII - receber e inspecionar a qualidade e quantidade de material entregue, em conforto com as especificações do pedido de compras, notas de empenho e notas fiscais;

XIII - devolver ao fornecedor os materiais fora das especificações, informando à Diretoria Administrativo-financeira o motivo da devolução;

XIV - preparar, para a verificação, uma listagem dos materiais que estejam apresentando baixo índice de rotatividade;

XV - preparar o relatório mensal detalhado do consumo de material para fins de controle do Núcleo de Controle Contábil e Execução Financeira;

XVI - proceder ao condicionamento dos materiais recebidos, no seu espaço específico de estoque;

XVII - cuidar continuamente da manutenção, limpeza e conservação do material estocado;

XVIII - zelar pela segurança nas instalações do almoxarifado, obedecendo às medidas preventivas contra incêndios, furtos e acidentes;

XIX - distribuir, racionalmente, o material requisitado pelas unidades administrativas do Detran, mediante requisição destes, procedendo as anotações nas fichas correspondentes;

XX - realizar o inventário periódico do material estocado, para efeito de controle, enviando-o à Secretaria do Planejamento e Gestão (Seplag);

XXI - controlar e manter atualizado o acervo de bens patrimoniais móveis por meio de tombamento, fichas de registro e mapas de inventário, com a indicação precisa do órgão onde está localizado;

XXII - elaborar e manter atualizado o cadastro de bens patrimoniais móveis e imóveis e encaminhar à Secretaria do Planejamento e Gestão (Seplag), para fins de controle;

XXIII - zelar pela não ocupação ou utilização irregular dos bens patrimoniais do Detran;

XXIV - administrar e zelar pelo perfeito funcionamento dos serviços de conservação, limpeza e segurança dos prédios próprios ou que, por força de contrato, estejam sendo utilizados pelo Detran, bem como adotar medidas de segurança em casos de incêndios ou outras emergências;

XXV - manter atualizado o registro de todos os responsáveis por bens em estoque, nos Almoxarifados e Depósitos;

XXVI - manter vigilância ininterrupta, não permitindo a saída de volumes, móveis, equipamentos ou materiais em geral, sem autorização, por escrito, expedida por autoridade competente;

XXVII - informar e orientar o público quanto à localização das dependências procuradas;

XXVIII - guardar e manter o controle das chaves de todas as dependências;

XXIX - executar, quando solicitada, as mudanças de mobiliários,



equipamentos ou instalações das dependências dos prédios pertencentes ao Detran;

XXX - verificar, periodicamente, a carga dos extintores de incêndio, orientando o pessoal para o uso dos mesmos, quando necessário;

XXXI - gerenciar e orientar a execução dos serviços de malote, protocolo, reprodução de documentos, arquivo geral, segurança, transporte, telefonia e quaisquer outros sob sua responsabilidade;

XXXII - zelar pela conservação e manutenção dos veículos pertencentes ao Detran ou disponibilizados para a execução dos seus serviços;

XXXIII - encaminhar à Diretoria Administrativo-financeira as solicitações para aquisição de peças e acessórios necessários ao perfeito funcionamento dos veículos do Detran;

XXXIV - providenciar o conserto dos veículos do Detran e acompanhar os que estejam sendo realizados em oficinas particulares;

XXXV - controlar a utilização dos veículos do Detran como também os disponibilizados para a execução dos serviços da Autarquia, anotando saídas, chegadas, quilometragem rodada combustível consumido e serviços de lubrificação, troca de pneumáticos, lavagens, outros, objetivando diminuir o custo do serviço;

XXXVI - elaborar e gerenciar a rota de transporte dos funcionários do Detran, realizados por ônibus específicos;

XXXVII - controlar e acompanhar o licenciamento, seguro e emplacamento da frota veicular do Detran;

XXXVIII - executar pequenas obras necessárias ao bom funcionamento dos serviços do Detran;

XXXIX - elaborar as escalas operacionais de serviços de motoristas, eletricitistas e outros;

XL - supervisionar e controlar os serviços de empresas contratadas para a execução de atividades de zeladoria e segurança;

XLI - gerenciar os serviços e inspecionar as instalações elétricas, hidráulicas, sanitárias, de telecomunicações e refrigeração do Detran, bem como todos os equipamentos, máquinas, centrais de ar condicionado, outros, zelando pelo bom funcionamento e pela conservação dos mesmos, adotando as providências que se fizerem necessárias;

XLII - acompanhar o serviço de manutenção preventiva, por meio de revisões periódicas, e corretiva dos sistemas de telefone, rádio, realizados pelas respectivas mantenedoras;

XLIII - fiscalizar, mensalmente, as contas de energia elétrica, telefone, água e esgoto, e manter contato com os órgãos competentes, caso haja irregularidades ou sejam necessários esclarecimentos referentes a alguma delas;

XLIV - exercer o controle das ligações efetuadas pela Central Telefônica do Detran;

XLV - receber, protocolar, registrar e distribuir a correspondência e documentos enviados ao Detran, como também as correspondências expedidas pelo Detran;

XLVI - coordenar e supervisionar os serviços contratados desenvolvidos no restaurante do Detran;

XLVII - desempenhar outras competências correlatas.

SUBSEÇÃO V

DO NÚCLEO DE LEILÕES

Art. 35. Compete ao Núcleo de Leilões, gerenciar, processar, organizar e realizar os leilões de veículos apreendidos pelo Detran, respeitadas as normas de trânsito e prazos legais.

SEÇÃO III

DA DIRETORIA DE DESENVOLVIMENTO INSTITUCIONAL E PLANEJAMENTO

Art. 36. Compete à Diretoria de Desenvolvimento Institucional e Planejamento:

I - assessorar a Direção Superior e as unidades administrativas em assuntos de natureza técnica de planejamento, desenvolvimento institucional, modernização administrativa e excelência da gestão pública;

II - coordenar a implementação do Modelo de Gestão para Resultados no Detran;

III - coordenar a formulação, o monitoramento e a avaliação da Agenda Estratégica da política setorial;

IV - coordenar a elaboração, o monitoramento e a avaliação do planejamento estratégico organizacional do Detran;

V - coordenar, no âmbito do Detran, a elaboração, o monitoramento e avaliação dos instrumentos de planejamento do Governo Estadual (Plano Plurianual, Lei de Diretrizes Orçamentárias, Lei Orçamentária Anual e Plano Operativo Anual);

VI - coordenar a formulação, o monitoramento e a avaliação do Acordo de Resultados do Detran, visando à efetivação das estratégias setoriais e de governo;

VII - coordenar o planejamento, o monitoramento e a avaliação dos projetos do Detran;

VIII - coordenar a gestão por processos no âmbito do Detran;

IX - coordenar projetos de reestruturação organizacional;

X - monitorar a execução orçamentária e financeira do Detran, baseado no planejamento global, com vistas à otimização dos recursos disponíveis;

XI - orientar e assessorar as áreas finalísticas e de apoio acerca do uso de métodos e procedimentos de gerenciamento de projetos;

XII - coordenar a elaboração de relatórios de desempenho da política setorial e de execução dos programas de governo;

XIII - buscar inovações, difundir novas tecnologias para os processos do Detran, úteis ao desenvolvimento das atividades das Diretorias e Órgãos de Assessoramento e de Assistência Imediata;

XIV - identificar novos métodos, ferramentas, técnicas de gestão e

tecnologias úteis à Instituição;

XV - coordenar e acompanhar as modificações na estrutura e no Regulamento do Detran;

XVI - disseminar os conceitos e aplicação das ferramentas da Qualidade Total;

XVII - desenvolver programas de qualidade, buscando a melhoria de qualidade de vida das pessoas e do trabalho do Detran;

XVIII - identificar necessidades de racionalização de formulários e outros impressos, facilitando o manuseio dos mesmos e o preciso acompanhamento das informações neles contido;

XIX - acompanhar o desempenho de indicadores por meio de relatórios gerenciais;

XX - avaliar técnica e orçamentariamente propostas de projetos das Diretorias, dos Órgãos de Assessoramento e de Assistência Imediata, como também de terceiros;

XXI - organizar e manter atualizado cadastro das realizações passadas, bem como a catalogação de dados de estudos e projetos que possibilitem a projeção de planos futuros;

XXII - compatibilizar o programa anual de trabalho com a programação financeira de desembolso, em conformidade com a orientação traçada pela Superintendência;

XXIII - coordenar a consolidação dos relatórios de acompanhamento dos acidentes de trânsito, bem como as demais informações/serviços realizados pelas Diretorias do Detran, destinados ao público interno e externo;

XXIV - sistematizar a padronização dos dados estatísticos do Detran;

XXV - garantir a segurança, qualidade e atualizações das informações divulgadas nos meios de comunicação pela Assessoria de Imprensa e Comunicação;

XXVI - prestar informações ao Superintendente no estabelecimento de diretrizes e política de ação, fornecendo alternativas de solução para o aperfeiçoamento do sistema de trânsito no Estado;

XXVII - articular-se com instituições governamentais no âmbito federal, estadual e municipal, bem como organizações não governamentais (ONG's), objetivando o bom relacionamento no exercício de suas atribuições, referentes a assuntos de interesse do Detran;

XXVIII - orientar os órgãos que integram a estrutura do Detran no sentido de manterem constantemente atualizadas as informações estatísticas e gerenciais, necessárias ao planejamento e as decisões superiores;

XXIX - desempenhar outras competências correlatas

SUBSEÇÃO I

DO NÚCLEO DE PLANEJAMENTO E ACOMPANHAMENTO DE EXECUÇÃO ORÇAMENTÁRIA

Art. 37. Compete ao Núcleo de Programação e Acompanhamento de Execução Orçamentária:

I - acompanhar a implantação do Plano Plurianual - PPA, sob a orientação da Diretoria de Desenvolvimento Institucional e Planejamento;

II - gerenciar e elaborar a proposta orçamentária e acompanhar a sua execução, fazendo os devidos ajustes, quando necessários;

III - elaborar a proposta orçamentária anual do Detran em consonância com o Plano Plurianual e dar acompanhamento a sua execução;

IV - controlar o cumprimento do orçamento do Detran, compatibilizando a execução das despesas com a previsão orçamentária;

V - executar o controle físico-financeiro de contratos e convênios que tratam de ingresso ou de repasses de recursos internos;

VI - proceder às alterações orçamentárias a nível de execução interna;

VII - efetuar o acompanhamento da execução orçamentário-financeira, compatibilizando cronogramas de repasses de recursos com aplicações realizadas e previstas;

VIII - elaborar a proposta orçamentária da autarquia, bem como o detalhamento do orçamento anual pertinente a serem submetidos à aprovação superior;

IX - registrar sistematicamente todas as alterações pertinentes à execução orçamentária;

X - elaborar os informes e relatórios detalhados sobre a execução orçamentário-financeira, registrando-os no Sistema Integrado de Acompanhamento de Programas (SIAP) da Secretaria do Planejamento e Gestão;

XI - colaborar com as unidades superiores na elaboração de planos, programas ou quaisquer documentos consolidados que exijam conhecimento e aplicação de técnicas orçamentárias, normatizadas;

XII - registrar as dotações consignadas no orçamento e, quando for o caso, os créditos suplementares, especiais e extraordinários, bem assim os relacionados com convênios, contratos e outros correlatos;

XIII - emitir e controlar as Notas de Empenho e de Provisão, providenciando, quando necessário, as respectivas anulações;

XIV - proceder no final de cada exercício, ao levantamento dos restos a pagar, correspondentes ao exercício que se encerra;

XV - providenciar o registro e processamento dos documentos de despesas a pagar;

XVI - controlar o movimento das contas bancárias, conferindo e conciliando os saldos, de forma a evidenciar a sua atualização;

XVII - elaborar demonstrativos diários e mensais sobre a posição financeira do Detran;

XVIII - fornecer dados necessários à elaboração da programação financeira de cada exercício;

XIX - fixar recursos para despesa orçamentária e extra orçamentária;

XX - desenvolver estudos de natureza econômica, financeira;

XXI - controlar e acompanhar a execução financeira das dotações consignadas no orçamento e, quando for o caso, elaborar propostas de créditos suplementares, especiais e extraordinários;



XXII - acompanhar, diariamente, a execução financeira-orçamentária por meio das notas de empenho;

XXIII - fornecer dados necessários à elaboração da programação orçamentário-financeira de cada exercício;

XXIV - desempenhar outras competências correlatas.

SUBSEÇÃO II

DO NÚCLEO DE DESENVOLVIMENTO INSTITUCIONAL E ESTATÍSTICA

Art. 38. Compete ao Núcleo de Desenvolvimento Institucional e Estatística:

I - identificar novos métodos, ferramentas e técnicas de gestão úteis ao desenvolvimento institucional;

II - implementar a gestão por processos no âmbito do Detran;

III - promover a melhoria contínua dos processos do Detran;

IV - monitorar os planos de ação e desempenho dos processos do Detran;

V - estabelecer a governança dos processos do Detran;

VI - disponibilizar para consulta a documentação dos processos de negócio;

VII - desenvolver e gerenciar pesquisas e projetos organizacionais relacionados com o trânsito em geral;

VIII - proceder a estudos, análises e pesquisas sobre as atividades desenvolvidas no Detran, visando uma otimização dos processos existentes e consequente melhoria nos resultados;

IX - gerenciar a elaboração do Regulamento do Detran articulando-se com todas as unidades integrantes da Estrutura Organizacional;

X - gerenciar a normatização de manuais de normas e procedimentos em articulação com as Diretorias competentes;

XI - pesquisar, elaborar e analisar propostas e programas de desenvolvimento institucional;

XII - elaborar relatórios sintéticos e analíticos sobre a evolução de projetos em andamento e de atividades específicas;

XIII - promover parceria com órgãos e instituições para compartilhar informações, experiências, conhecimentos etc., dentro e fora do Estado;

XIV - editar trabalhos, estudos técnicos de interesse do Detran;

XV - editar trabalhos, estudos técnicos de interesse do Detran;

XVI - planejar e gerenciar os trabalhos de controle estatístico de produção e de qualidade das atividades do Detran;

XVII - tabular os dados de cada pesquisa realizada, elaborando os correspondentes gráficos;

XVIII - elaborar padronização estatística de dados referentes a acidentes de trânsito, habilitações de motoristas, veículos licenciados e outros assuntos de interesse do Detran;

XIX - emitir pareceres no campo da estatística;

XX - desenvolver estudos de natureza estatística;

XXI - historiar e condensar trabalhos realizados a fim de servirem como registros no futuro;

XXII - assessorar as demais Diretorias e Núcleos do Detran, que no exercício de suas atribuições, necessitem do conhecimento de técnicas de estatísticas e em assuntos relativos à análise e interpretação de resultados estatísticos;

XXIII - definir planos, normas e procedimentos para a compilação e elaboração de dados estatísticos de procedência interna do Detran;

XXIV - elaborar modelos estatísticos para integração parcial e total de dados;

XXV - promover o intercâmbio com entidades externas visando à obtenção de dados necessários à complementação de tratamentos estatísticos de interesse do Detran;

XXVI - fazer projeções, correlações entre fenômenos diversos, em função das necessidades de informações do Detran;

XXVII - manter referência e arquivos de publicações estatísticas, internas ou externas ao Detran;

XXVIII - editar trabalhos técnicos e divulgações periódicas de interesse do Detran;

XXIX - desempenhar outras competências correlatas.

Parágrafo único. Todas as unidades administrativas do Detran deverão emitir relatórios analíticos e sintéticos sobre suas atividades, bem como levantamentos estatísticos, e encaminhá-los ao Núcleo de Desenvolvimento Institucional e Estatística, periodicamente ou quando solicitados.

SEÇÃO V

DO NÚCLEO DE TECNOLOGIA DA INFORMAÇÃO E COMUNICAÇÃO

Art. 39. Compete ao Núcleo de Tecnologia da Informação e Comunicação:

I - estabelecer as diretrizes e gerenciar a política da tecnologia da informação e comunicação, operacionalizando-a por meio das áreas de planejamento tecnológico, sistemas e produção e adequando-a permanentemente aos objetivos do Detran;

II - administrar, coordenar e executar processo técnicos relacionados com o Plano Diretor de Informática (PDI) do Detran;

III - responsabilizar-se pela Pesquisa e Prospecção de Tecnologias que possam alavancar os negócios do Detran;

IV - planejar, gerenciar, analisar e controlar processos relacionados com normas e padrões técnicos, administração de dados, especificações e certificações de equipamentos e planos de contingência;

V - definir os sistemas de segurança para os ambientes computacionais do Detran;

VI - pesquisar e avaliar novas tecnologias de "hardware" e "software";

VII - estabelecer os padrões de performance dos sistemas;

VIII - promover por meio de treinamentos e capacitação, a contínua atualização tecnológica dos profissionais do Núcleo de Tecnologia da Informação e Comunicação;

IX - proceder análise das informações e dados registrados no help-desk, buscando soluções para os mesmos;

X - disseminar a cultura de informática no Detran;

XI - executar o conjunto de atividades para a produção de software livre de erro e plenamente aceito pelo usuário;

XII - desenvolver sistemas utilizando os métodos, as técnicas e as ferramentas padronizadas pelo Estado do Ceará;

XIII - desenvolver sistemas, implantar e manter os mesmos em estado operacional;

XIV - avaliar sistemas disponíveis no mercado que sejam de interesse da instituição e proceder a sua implantação;

XV - padronizar todos os sistemas desenvolvidos no Detran;

XVI - proceder a automação dos processos informatizados;

XVII - responsabilizar-se pela documentação dos sistemas do Detran;

XVIII - executar todos os procedimentos inerentes à adequação do ambiente do usuário;

XIX - coordenar e administrar a rede de computadores, garantindo a confiabilidade, integridade, disponibilidade de segurança dos dados;

XX - administrar e monitorar os serviços de Correio Eletrônico e de Internet;

XXI - instalar e manter os Sistemas Operacionais, Software de Apoio ao Sistema Operacional, Softwares Básicos, Software de Banco de Dados e outros;

XXII - implantar e supervisionar os sistemas de segurança nos ambientes computacionais do Detran;

XXIII - executar e controlar as atividades de operação, impressão, controle de qualidade, recepção e expedição de documentos e demais atividades correlatas;

XXIV - manter o parque computacional em condições de funcionamento;

XXV - instalar e manter todos os equipamentos de informática;

XXVI - desenvolver rotinas para melhoria das operações e performance de software e hardware;

XXVII - prestar apoio aos serviços gráficos e de textos;

XXVIII - seguir os critérios estabelecidos pelas Normas Técnicas da Metodologia de desenvolvimento de sistemas do Detran;

XXIX - fazer a manutenção física dos equipamentos;

XXX - apoiar e orientar todos os usuários quanto à utilização de hardware, software e instalações (help-desk);

XXXI - dar apoio logístico à realização de eventos que necessitem de equipamentos de informática;

XXXII - desempenhar outras competências correlatas.

TÍTULO IV

DA COMPETÊNCIA DOS ORGÃOS COLEGIADOS

CAPÍTULO I

DO CONSELHO DE COORDENAÇÃO ADMINISTRATIVA

Art. 40. O Conselho de Coordenação Administrativa (CCA) possui caráter consultivo e compete:

I - sugerir ou propor normas e atividades que visem ao aperfeiçoamento do Detran;

II - assessorar o Superintendente em matérias relacionadas a trânsito e nas consultas que aquele fizer;

III - orientar e discutir políticas públicas e planejar estratégias para atingir os objetivos do Detran;

IV - sugerir e assessorar a edição de resoluções que disciplinem matérias da competência do Detran no âmbito do trânsito, respeitados os limites da legislação.

Art. 41. O Presidente do CCA poderá convidar qualquer servidor para assistir a reunião do conselho que, entretanto, não terá direito a voto.

Art. 42. As deliberações do CCA serão tomadas por maioria de votos, estando presentes à reunião pelo menos metade e mais um de seus membros.

Art. 43. O Presidente do CCA, além do voto de quantidade, terá, em caso de empate, o voto de qualidade.

Art. 44. As decisões do CCA serão registradas em Ata e formalizadas por meio de Resolução, assinada pelo seu Presidente e todos os demais membros do conselho.

CAPÍTULO II

JUNTA ADMINISTRATIVA DE RECURSOS DE INFRAÇÃO

Art. 45. Funcionará, junto ao Detran e de forma independente, a Junta Administrativa de Recursos de Infrações (Jari), com as competências estabelecidas de acordo com o Código de Trânsito Brasileiro, com as normas emitidas pelo Conselho Nacional de Trânsito e com o que dispuser o seu Regimento Interno, aprovado pelo Governador do Estado do Ceará.

TÍTULO V

DA RECEITA E PATRIMÔNIO

CAPÍTULO I

DA RECEITA

Art. 46. Constitui a receita do Detran:

I - dotações que lhe forem atribuídas pelo Estado em seu orçamento anual;

II - os recursos próprios provenientes de serviços realizados pelo Detran;

III - o produto de operações de crédito realizadas pelo Detran;

IV - o produto de receita patrimonial do Detran;

V - receitas oriundas da alienação de equipamentos ou materiais inservíveis;

VI - auxílios, subvenções ou dotações federais, estaduais, municipais



ou privadas, oriundas de convênios e/ou acordos celebrados pelo Detran;

VII - outras rendas eventuais ou extraordinárias.

Art. 47. A receita do Detran será aplicada exclusivamente em seus serviços, objetivando a realização de suas finalidades, de conformidade com o orçamento aprovado.

Art. 48. A receita arrecadada com a cobrança das multas de trânsito será aplicada, exclusivamente, em sinalização, engenharia de tráfego, de campo, policiamento, fiscalização e educação de trânsito.

Parágrafo único. O percentual de cinco por cento do valor das multas de trânsito arrecadadas será depositado mensalmente na conta de fundo de âmbito nacional destinado à segurança e educação de trânsito.

Art. 49. Toda receita do Detran será contabilizada e obrigatoriamente, recolhida aos bancos e instituições conveniadas, no prazo de 24 (vinte e quatro) horas, após sua arrecadação.

Parágrafo único. Executam-se ao disposto neste artigo as rendas decorrentes de convênios contratos ou acordos, cujos termos determinam o recolhimento em outra instituição bancária, observadas as demais normas sobre a matéria.

CAPÍTULO II DO PATRIMÔNIO

Art. 50. O Patrimônio do Detran será constituído de bens móveis e imóveis próprios ou pertencentes ao Estado, mas que no momento estejam sendo utilizados pela Autarquia, bem como de outros bens que venham a adquirir.

Art. 51. O Patrimônio do Detran será empregado, exclusivamente, na consecução de suas finalidades.

TÍTULO VI DAS DISPOSIÇÕES GERAIS

Art. 52. Os Órgãos de Assessoramento, Execução Programática e Execução Instrumental funcionarão perfeitamente articulados, em regime de colaboração mútua, visando o engrandecimento da Autarquia.

Art. 53. Os ocupantes dos cargos de provimento em comissão serão substituídos por motivos de férias, de viagens e outros impedimentos eventuais, por indicação do Superintendente e de acordo com a legislação vigente.

Art. 54. A jornada de trabalho do Departamento Estadual de Trânsito (Detran) será de acordo com a legislação vigente e o horário de funcionamento será fixado por ato do Superintendente.

Art. 55. O Detran, a Polícia Militar e a Polícia Civil do Estado do Ceará poderão celebrar convênios disciplinando a extensão nos serviços de fiscalização e orientação de trânsito e transporte, na natureza e condição da colaboração a ser prestada.

Art. 56. O Detran poderá celebrar convênios e/ou contratos com entidades e organizações governamentais – federais, estaduais e municipais – ou não governamentais, privadas, brasileiras ou estrangeiras, visando à execução de suas finalidades.

Art. 57. O Detran tem sede na Capital e competência/circunscrição administrativa em todo o território do Estado do Ceará.

Art. 58. O Detran gozará dos mesmos privilégios conferidos à Fazenda Pública, neles incluídos privacidade de foro e isenção de custas processuais.

Art. 59. Sempre que julgar conveniente, o Superintendente poderá avocar, para exame, reexame e decisão, qualquer assunto de competência das diferentes Diretorias e Núcleos da Autarquia.

ANEXO II

A QUE SE REFERE O PARÁGRAFO ÚNICO DO ART. 2º, DO DECRETO Nº33.258 DE 30 DE AGOSTO DE 2019 CARGOS DE PROVIMENTO EM COMISSÃO DO DEPARTAMENTO ESTADUAL DE TRÂNSITO - QUADRO RESUMO

SIMBOLO DOS CARGOS	QUANTIDADE DOS CARGOS	
	SITUAÇÃO ANTERIOR	SITUAÇÃO ATUAL
DNS - 1	1	1
DNS - 2	8	8
DNS - 3	26	26
DAS - 1	24	24
DAS - 2	15	15
DAS - 3	41	42
TOTAL	115	116

DENOMINAÇÃO DOS CARGOS DE PROVIMENTO EM COMISSÃO DO DEPARTAMENTO ESTADUAL DE TRÂNSITO

DENOMINAÇÃO DOS CARGOS	SIMBOLO	QUANTIDADE
Superintendente	DNS - 1	1
Superintendente Adjunto	DNS - 2	1
Diretor	DNS - 2	7
Gerente	DNS - 3	25
Articulador	DNS - 3	1
Supervisor Regional	DAS - 1	15
Assessor de Controle Interno e Ouvidoria	DAS - 1	01
Assessor Técnico	DAS - 1	06
Chefe de Unidade	DAS - 1	01
Ouvidor	DAS - 1	1
Assistente Técnico	DAS - 2	3
Presidente de Comissão	DAS - 2	1
Supervisor de Fiscalização de Transportes nas Regionais	DAS - 2	11
Auxiliar Técnico	DAS - 3	2
Chefe de Posto	DAS - 3	40
TOTAL		116

*** **

O GOVERNADOR DO ESTADO, no uso de suas atribuições que lhe confere o art. 88, inciso VI, da Constituição Estadual, com fundamento nos art. 3º e 4º da Lei nº 12.120, de 24 de junho de 1993 e alterações, no Decreto Estadual nº 23.140, de 04 de abril de 1994, e no requerimento de renúncia ao mandato de Conselheiro do Conselho Estadual de Segurança Pública, registrado sob o VIPROC nº 04727538/2019, RESOLVE **EXONERAR FERNANDO ROCHA ALBANO**, como representante titular indicado pela Polícia Militar do Ceará, a partir de 20 de agosto de 2019. PALÁCIO DA ABOLIÇÃO, em Fortaleza, 30 de agosto de 2019.

Camilo Sobreira de Santana
GOVERNADOR DO ESTADO

*** **

O GOVERNADOR DO ESTADO DO CEARÁ, no uso de suas atribuições constitucionais e legais, com fundamento no caput do Art. 12 da Lei nº 12.786, de 30 de dezembro de 1997, com redação dada pela Lei nº 15.465, de 22 de novembro de 2013, resolve **RECONDUZIR FERNANDO ALFREDO RABELLO FRANCO** para o cargo de CONSELHEIRO do Conselho Diretor da Agência Reguladora dos Serviços Públicos Delegados do Estado do Ceará – ARCE, a partir da data de sua publicação. PALÁCIO DA ABOLIÇÃO DO GOVERNO DO ESTADO DO CEARÁ, em Fortaleza, 30 de agosto de 2019.

Camilo Sobreira de Santana
GOVERNADOR DO ESTADO

