



Editoração Casa Civil

CEARÁ

DIÁRIO OFICIAL DO ESTADO

Fortaleza, 27 de fevereiro de 2018 | SÉRIE 3 | ANO X Nº039 | Caderno 1/4 | Preço: R\$ 15,72

PODER EXECUTIVO

DECRETO Nº32.534, de 27 de fevereiro de 2018.

DISPÕE SOBRE A DISTRIBUIÇÃO DE CARGOS DE PROVIMENTO EM COMISSÃO PARA SECRETARIA DA EDUCAÇÃO (SEDUC), ALTERA OS ANEXOS II E V DO DECRETO Nº32.212 DE 25 DE ABRIL DE 2017 E DÁ OUTRAS PROVIDÊNCIAS.

O GOVERNADOR DO ESTADO DO CEARÁ, no uso das atribuições que lhe confere o art. 88, incisos IV e VI, da Constituição Estadual, CONSIDERANDO o disposto na Lei nº 16.455, de 19 de dezembro de 2017 e no Decreto nº 32.212, de 25 de abril de 2017; CONSIDERANDO finalmente, o que se impõe o esforço contínuo de adequação de modelos estruturais às políticas e estratégias da ação governamental, DECRETA:

Art.1º Ficam distribuídos na estrutura organizacional da Secretaria da Educação (Seduc), 33 (trinta e três) cargos de Provimento em Comissão, sendo 11 (onze) de símbolo DNS-3, 11 (onze) de símbolo DAS-1 e 11 (onze) de símbolo DAS-2, criados pela Lei nº 16.455, de 19 de dezembro de 2017.

Art.2º Ficam alterados os anexos II e V do Decreto nº 32.212, de 25 de abril de 2017 da estrutura organizacional da Secretaria da Educação (Seduc), passando o texto dos mesmos a serem os constantes, respectivamente, nos anexos I e II do presente decreto.

Art.3º Ficam alteradas as redações do inciso I e dos §§ 3º, 4º e 5º Art. 4º do Decreto nº 32.212, de 25 de abril de 2017, que passa a vigorar com a seguinte redação:

“Art. 4º ...

I – por categorias: Escola de Ensino Regular, Escola de Ensino Médio em Tempo Integral, Escola Estadual de Educação Profissional, Escola Indígena, Centro de Educação de Jovens e Adultos e Centro Cearense de Idiomas.

§ 3º As escolas estaduais de Educação Profissional, as de Ensino Médio em Tempo Integral e os Centros Cearenses de Idiomas não serão classificados por nível.

§ 4º As siglas que aparecem na nomenclatura dos Estabelecimentos de Ensino Público do Estado são definidas no Anexo V deste Decreto.

§5º As denominações dos Centros Cearenses de Idiomas e das escolas com a categoria e a classificação por nível, assim como alocação dos Cargos de Provimento em Comissão, serão definidas por meio de Portaria emitida pelo Secretário da Educação.” (N.R.)

Art.4º Este Decreto entra em vigor na data de sua publicação, com efeitos a partir de 1º de fevereiro de 2018.

Art.5º Ficam revogadas as disposições em contrário.

PALÁCIO DA ABOLIÇÃO DO GOVERNO DO ESTADO DO CEARÁ, em Fortaleza, 27 de fevereiro de 2018.

Camilo Sobreira de Santana

GOVERNADOR DO ESTADO DO CEARÁ

Francisco de Queiroz Maia Junior

SECRETÁRIO DO PLANEJAMENTO E GESTÃO

Antonio Idilvan de Lima Alencar

SECRETÁRIO DA EDUCAÇÃO

ANEXO I

A QUE SE REFERE O ART. 2º DO DECRETO Nº32.534, DE 27 DE FEVEREIRO DE 2018

QUADRO RESUMO CARGOS DE PROVIMENTO EM COMISSÃO DA SECRETARIA DA EDUCAÇÃO (SEDUC)

SÍMBOLO DOS CARGOS	QUANTIDADE DE CARGOS	
	SITUAÇÃO ANTERIOR	SITUAÇÃO ATUAL
SS-1	01	01
SS-2	02	02
DNS-2	43	43
DNS-3	962	973
DAS-1	2165	2176
DAS-2	1874	1885
DAS-3	60	60
TOTAL	5107	5140

CARGOS DE PROVIMENTO EM COMISSÃO DA SEDE DA SECRETARIA DA EDUCAÇÃO (SEDUC)

SÍMBOLO DOS CARGOS	QUANTIDADE DE CARGOS	
	SITUAÇÃO ANTERIOR	SITUAÇÃO ATUAL
SS-1	01	01
SS-2	02	02
DNS-2	20	20
DNS-3	54	54
DAS-1	99	99
DAS-2	106	106
DAS-3	23	23
TOTAL	305	306

DENOMINAÇÃO DOS CARGOS DE PROVIMENTO EM COMISSÃO DA SEDE DA SECRETARIA DA EDUCAÇÃO (SEDUC)

DENOMINAÇÃO DOS CARGOS	SÍMBOLO	QUANTIDADE
Secretário da Educação	SS-1	01
–Secretário Adjunto da Educação	SS-2	01
Secretário Executivo	SS-2	01
Coordenador	DNS-2	17
Assessor Especial	DNS-2	03
Articulador	DNS-3	25
Orientador de Célula	DNS-3	29
Assessor Técnico	DAS-1	99
Assistente Técnico	DAS-2	106
Auxiliar Técnico	DAS-3	23
TOTAL		306



FSC
www.fsc.org
MISTO
Papel produzido
a partir de fontes
responsáveis
FSC® C126031

Governador
CAMILO SOBREIRA DE SANTANA

Vice - Governadora
MARIA IZOLDA CELA DE ARRUDA COELHO

Gabinete do Governador
JOSÉ ÉLCIO BATISTA

Gabinete do Vice-Governador
FERNANDO ANTÔNIO COSTA DE OLIVEIRA

Casa Civil
JOSÉ NELSON MARTINS DE SOUSA

Procuradoria Geral do Estado
JUVÊNCIO VASCONCELOS VIANA

Controladoria e Ouvidoria-Geral do Estado
JOSÉ FLÁVIO BARBOSA JUCÁ DE ARAÚJO

Conselho Estadual de Educação
JOSÉ LINHARES PONTE

Secretaria da Agricultura, Pesca e Aquicultura
EUVALDO BRINGEL OLINDA

Secretaria das Cidades
JESUALDO PEREIRA FARIAS

Secretaria da Ciência, Tecnologia e Educação Superior
INÁCIO FRANCISCO DE ASSIS NUNES ARRUDA

Secretaria da Cultura
FABIANO DOS SANTOS

Secretaria do Desenvolvimento Agrário
FRANCISCO JOSÉ TEIXEIRA

Secretaria do Desenvolvimento Econômico
CESAR AUGUSTO RIBEIRO

Secretaria da Educação
ANTONIO IDILVAN DE LIMA ALENCAR

Secretaria Especial de Políticas sobre Drogas
ALINE BEZERRA OLIVEIRA LIMA

Secretaria do Esporte
JOSÉ EULER DE OLIVEIRA BARBOSA

Secretaria da Fazenda
CARLOS MAURO BENEVIDES FILHO

Secretaria da Infraestrutura
LUCIO FERREIRA GOMES

Secretaria da Justiça e Cidadania
MARIA DO PERPÉTUO SOCORRO FRANÇA PINTO

Secretaria do Meio Ambiente
ARTUR JOSÉ VIEIRA BRUNO

Secretaria do Planejamento e Gestão
FRANCISCO DE QUEIROZ MAIA JÚNIOR

Secretaria dos Recursos Hídricos
FRANCISCO JOSÉ COELHO TEIXEIRA

Secretaria da Saúde
HENRIQUE JORGE JAVI DE SOUSA

Secretaria da Segurança Pública e Defesa Social
ANDRÉ SANTOS COSTA

Secretaria do Trabalho e Desenvolvimento Social
JOSBERTINI VIRGÍNIO CLEMENTINO

Secretaria do Turismo
ARIALDO DE MELLO PINHO

Controladoria Geral de Disciplina dos Órgãos de Segurança Pública e Sistema Penitenciário
RODRIGO BONA CARNEIRO (RESPONDENDO)

CARGOS DE PROVIMENTO EM COMISSÃO DAS COORDENADORIAS REGIONAIS DE DESENVOLVIMENTO DA EDUCAÇÃO (CREDE)

SÍMBOLO DOS CARGOS	QUANTIDADE DE CARGOS	
	SITUAÇÃO ANTERIOR	SITUAÇÃO ATUAL
DNS-2	20	20
DNS-3	89	89
DAS-1	144	144
DAS-2	146	146
DAS-3	37	37
TOTAL	436	436

DENOMINAÇÃO DOS CARGOS DE PROVIMENTO EM COMISSÃO DAS COORDENADORIAS REGIONAIS DE DESENVOLVIMENTO DA EDUCAÇÃO (CREDE)

DENOMINAÇÃO DOS CARGOS	SÍMBOLO	QUANTIDADE
Coordenador	DNS-2	20
Articulador	DNS-3	29
Orientador de Célula	DNS-3	60
Assessor Técnico	DAS-1	144
Assistente Técnico	DAS-2	146
Auxiliar Técnico	DAS-3	37
TOTAL		436

CARGOS DE PROVIMENTO EM COMISSÃO DAS SUPERINTENDÊNCIAS DAS ESCOLAS ESTADUAIS DE FORTALEZA (SEFOR)

SÍMBOLO DOS CARGOS	QUANTIDADE DE CARGOS	
	SITUAÇÃO ANTERIOR	SITUAÇÃO ATUAL
DNS-2	3	3
DNS-3	19	19
DAS-1	32	32
DAS-2	22	22
TOTAL	76	76

DENOMINAÇÃO DOS CARGOS DE PROVIMENTO EM COMISSÃO DAS SUPERINTENDÊNCIAS DAS ESCOLAS ESTADUAIS DE FORTALEZA (SEFOR)

DENOMINAÇÃO DOS CARGOS	SÍMBOLO	QUANTIDADE
Coordenador	DNS-2	3
Articulador	DNS-3	10
Orientador de Célula	DNS-3	9
Assessor Técnico	DAS-1	32
Assistente Técnico	DAS-2	22
TOTAL		76

CARGOS DE PROVIMENTO EM COMISSÃO DOS ESTABELECIMENTOS DE ENSINO PÚBLICO DO ESTADO

SÍMBOLO DOS CARGOS	QUANTIDADE DE CARGOS	
	SITUAÇÃO ANTERIOR	SITUAÇÃO ATUAL
DNS-3	800	811
DAS-1	1.890	1.901
DAS-2	1.600	1.611
TOTAL	4290	4323

DENOMINAÇÃO DOS CARGOS DE PROVIMENTO EM COMISSÃO DOS ESTABELECIMENTOS DE ENSINO PÚBLICO DO ESTADO

DENOMINAÇÃO DOS CARGOS	SÍMBOLO	QUANTIDADE
Diretor Escolar	DNS-3	800
Coordenador Escolar	DAS-1	1.890
Secretário Escolar	DAS-2	800
Assessor Administrativo-Financeiro	DAS-2	800
TOTAL	4.290	

DENOMINAÇÃO DOS CARGOS DE PROVIMENTO EM COMISSÃO DOS CENTROS CEARENSES DE IDIOMAS DO ESTADO

DENOMINAÇÃO DOS CARGOS	SÍMBOLO	QUANTIDADE
Diretor Centro Cearense de Idiomas	DNS-3	11
Coordenador Pedagógico	DAS-1	11
Secretário Escolar	DAS-2	11
TOTAL		33

ANEXO II

A QUE SE REFERE O ART. 2º DO DECRETO Nº32.534, DE 27 DE FEVEREIRO DE 2018

SIGLAS QUE COMPÕEM A NOMENCLATURA DOS ESTABELECIMENTOS DE ENSINO PÚBLICO DO ESTADO

SIGLA	DENOMINAÇÃO
EEF	ESCOLA DE ENSINO FUNDAMENTAL
EEM	ESCOLA DE ENSINO MÉDIO
EEFM	ESCOLA DE ENSINO FUNDAMENTAL E MÉDIO
EEMTI	ESCOLA DE ENSINO MÉDIO EM TEMPO INTEGRAL
CAIC	CENTRO DE ATENÇÃO INTEGRADA À CRIANÇA E AO ADOLESCENTE
CEJA	CENTRO DE EDUCAÇÃO DE JOVENS E ADULTOS
CERE	CENTRO EDUCACIONAL DE REFERÊNCIA
EEEP	ESCOLA ESTADUAL DE EDUCAÇÃO PROFISSIONAL
CCI	CENTRO CEARENSE DE IDIOMAS

*** ** *

DECRETO Nº32.535, de 27 de fevereiro de 2018.

APROVA O REGULAMENTO DE UNIFORMES DOS AGENTES PENITENCIÁRIOS DA SECRETARIA DA JUSTIÇA E CIDADANIA DO ESTADO DO CEARÁ, E DÁ OUTRAS PROVIDÊNCIAS.

O GOVERNADOR DO ESTADO DO CEARÁ, no uso das atribuições que lhe confere o artigo 88, incisos IV e VI, da Constituição Estadual, com fundamento no art. 6º da Lei nº. 12.686, de 14 de maio de 1997, alterada pela Lei nº. 15.350 de 02 de maio de 2013 e, CONSIDERANDO a necessidade de propor, assegurar e fiscalizar ações governamentais e não governamentais desenvolvidas em benefício da defesa dos Direitos Humanos; DECRETA:

Art. 1º. Fica aprovado o Regulamento de Uniformes dos Agentes Penitenciários da Secretaria da Justiça e Cidadania do Estado do Ceará, na forma dos Anexos deste Decreto.

Art. 2º. É facultado ao Secretário da Justiça e Cidadania do Estado do Ceará estabelecer normas para a aplicação do Regulamento ora aprovado.

Art. 3º. Este Decreto entra em vigor na data de sua publicação.

Art. 4º. Ficam revogadas as disposições em contrário.

PALÁCIO DA ABOLIÇÃO DO GOVERNO DO ESTADO DO CEARÁ, aos 27 de fevereiro de 2018.

Camilo Sobreira De Santana
GOVERNADOR DO ESTADO DO CEARÁ
Maria Do Perpétuo Socorro França Pinto
SECRETARIA DA JUSTIÇA E CIDADANIA

ANEXO I

REGULAMENTO GERAL DE UNIFORMES DOS AGENTES PENITENCIÁRIOS DO ESTADO DO CEARÁ.

Art. 1º – Ficam definidos os uniformes dos Agentes Penitenciários da Secretaria da Justiça e Cidadania (SEJUS), assim como normas de utilização e modelos conforme os anexos deste Regulamento.

§ 1º – Para fins deste Regulamento, a expressão uniformes compreende as peças do vestuário e as peças complementares, insígnias e distintivos que a eles se aplicam.

§ 2º – Os uniformes são de uso obrigatório em serviço.

§ 3º – A utilização de uniforme diverso daquele definido neste Regulamento ou sua utilização por pessoa ou funcionário não autorizado implica a aplicação de sanções cíveis, administrativas e penais cabíveis.

§ 4º – O disposto no § 2º não se aplica aos casos em que o uso do uniforme possa comprometer o resultado de operação ou diligência, como atividades de inteligência, correccionais, escolta em aeronaves comerciais, outras utilizações e dispensas serão analisadas pelo Secretário da Justiça e Cidadania.

§ 5º – Os uniformes definidos neste Regulamento devem ser usados pelos Agentes Penitenciários apenas durante a realização de serviço e não conferem aos seus usuários prerrogativas diferentes daquelas previstas na legislação vigente para a execução de seu trabalho.

Art. 2º – Constitui obrigação do Agente Penitenciário zelar por seus uniformes.

§ 1º – O Agente Penitenciário aposentado não poderá utilizar o uniforme sem autorização.

§ 2º – É proibido o uso dos uniformes após a extinção ou rescisão de contrato, dispensa, exoneração ou demissão, sendo obrigatória a devolução nos casos mencionados neste artigo.

Art. 3º – A definição dos uniformes, os materiais a serem utilizados na confecção dos uniformes, bem como a tipografia ostentada, as peças e as cores observarão as disposições dos anexos deste Regulamento e considerados de uso privativo e exclusivo dos Agentes Penitenciários do Estado do Ceará.

Art. 4º – O Agente Penitenciário ocupante de cargo ou função de assessoramento ou direção não está obrigado ao uso do uniforme enquanto for mantida essa condição.

Parágrafo único – O Agente Penitenciário que optar pelo uso de uniforme obedecerá às especificações estabelecidas neste Regulamento, sendo vedada a utilização de outros modelos e a adulteração do modelo original.

Art. 5º – Ao Secretário da Justiça e Cidadania do Estado do Ceará compete, desde que não fira o prescrito neste Regulamento, extinguir, criar ou modificar distintivos, estandartes, insígnias e flâmulas, bem como baixar os atos complementares a este Regulamento, relativos a:

I – descrição das peças dos uniformes;

II – uniformes especiais; e

III – uso e emprego de uniformes.

Art. 6º – Não é permitido alterar as características dos uniformes, nem aos mesmos sobrepor peças, artigos, insígnias, distintivos ou outras marcas que não os previstos neste Regulamento ou outros devidamente aprovados e cujo uso seja autorizado pelo Secretário da Justiça e Cidadania, sujeitando os responsáveis pela alteração às sanções cíveis, administrativas e penais cabíveis.

Art. 7º – É vedada a fabricação e comercialização dos uniformes entre servidores desta Secretaria.

Art. 8º – É obrigatório o uso da tarjeta de identificação na camisa, blusa, gandola, colete e agasalho, a qual deverá ser afixada do lado direito do peito e deverá conter apenas o nome do servidor e o tipo sanguíneo.

§ 1º – A camiseta de gola olímpica deverá conter bordado na própria peça, o nome do servidor e o tipo sanguíneo do lado direito do peito.

§ 2º – Cabe à Coordenadoria Especial do Sistema Penal - COESP padronizar a numeração para todos os integrantes dos Grupos de Intervenção, observando as seguintes instruções:

I – a numeração deverá ser confeccionada em tecido preto, no tamanho 5 cm x 8cm, com letra em fonte CALIBRI, tamanho nº 100, na cor branca com tinta especial para tecidos ou bordada e deverá ser afixada em ambos os lados do colete, no tórax e na parte posterior do colete acima da escápula;

IV - o uso da numeração é obrigatório para todos os integrantes e em todos os plantões;

V - em hipótese alguma o colete poderá ser trocado durante o plantão;

VI - caberá ao Diretor ou Coordenador de Segurança do plantão fiscalizar e controlar todos os procedimentos e intervenções táticas;

VII – é vedada a confecção do número DIRETAMENTE NO TECIDO DO COLETE/CAPA TÁTICA e não poderá ser afixada por VELCRO.

Art. 9º – Cabe ao Diretor da Unidade orientar e fiscalizar quanto ao uso do uniforme, de acordo com a legislação vigente.

§ 1º – Caso o Agente Penitenciário não cumpra a legislação vigente quanto ao uso do uniforme, cabe ao Diretor da unidade informar à COESP que procederá a repreensão do mesmo, e havendo reincidência do ato será posteriormente encaminhado à Controladoria Geral de Disciplina dos Órgãos de Segurança Pública e Sistema Penitenciário- CGD, se for o caso.

§ 2º – A omissão do Diretor quanto ao não uso ou uso incorreto do uniforme pelos seus subordinados sujeitará às sanções administrativas cabíveis.

Art. 10 – O uniforme deverá estar em condições de uso, sem alteração da tonalidade original e devidamente lavado e passado; não será admitido o seu uso desbotado, puído ou rasgado, casos em que será considerado impróprio.

Parágrafo único – Considerar-se-á igualmente impróprio para o uso o uniforme que impossibilite as identificações do Sistema Prisional Cearense, bem como aquele que apresentar desgastes que comprometam a imagem do servidor e do órgão.

Art. 11 – Fica proibido o uso de brevês, insígnias e distintivos não autorizados.

§ 1º – O Secretário da Justiça e Cidadania deverá definir em portaria:

I – todos os brevês, insígnias, símbolos, brasões e distintivos, tamanhos e cores, e a Identidade visual da Secretaria da Justiça e Cidadania.

II – o uso de brevês, insígnias, símbolos, brasões e distintivos, inclusive aqueles de participação em cursos como instrutor ou aluno.

§ 2º – Fica vedado ao Diretor ou Setorial de Unidade estabelecer qualquer alteração, inclusão ou exclusão de uniforme, peça ou adereço no uniforme.

Art. 12 – O Uniforme deverá ser usado, mesmo dentro das dependências das Unidades, durante dias de visita de presos ou autoridades e em atividades intramuros e extramuros o uso da gandola com a tarjeta que identifique nominalmente o Agente Penitenciário.

I - fica vedado o uso de qualquer tipo de adereço como colares, pulseiras, brincos, anéis, piercings e outros acessórios similares, salvo a utilização de relógios e alianças.

II - o Agente Penitenciário somente poderá assumir seu posto de trabalho devidamente uniformizado e com aparência física em condições satisfatórias e condizentes com o exercício da função.

III - o uso do coturno é obrigatório, sendo vedado a sua substituição por qualquer outro tipo de calçado e deverá estar em boas condições de uso, limpo e engraxado.

IV - a calça tática ou operacional deverá ser utilizada obrigatoriamente com elástico embutido ou bombacho.

V – no Uniforme tático ou operacional deverá ser utilizado obrigatoriamente meias/meião na cor preta.

VI – fica vedado o uso do coldre com fixação na perna e bolsa tática de perna, salvo para os componentes dos grupamentos com as devidas autorizações.

VII – a gandola deverá ser fechada até a altura do pescoço.

VIII – a utilização de óculos de sol é permitida em locais abertos e em cores discretas.

IX – será admitido o uso da gandola dobrada no seguinte padrão: 02 (dois) dedos acima do cotovelo com dobra de 04 (quatro) dedos.

X – o agasalho deverá ser utilizado debaixo do colete.

§ 1º – Fica dispensado o uso da gandola nas dependências internas das unidades, exceto nas portarias e em solenidades, dias de visitas e chamada geral, sendo obrigatório o uso nas atividades externas.

§ 2º – Fica vedado o uso incompleto do uniforme salvo o previsto no § 1º.

§ 3º – Não é permitido alterar as características dos uniformes, nem sobrepor peças, artigos, insígnias ou distintivos de qualquer natureza, não previstos neste Regulamento.

Art.13 – A aquisição de uniforme pela SEJUS obedecerá aos requisitos da Lei nº. 8.666/93.

Art. 14 – Todos os fornecedores autorizados a confeccionar, distribuir e comercializar as peças, acessórios de uniforme, insígnias e os distintivos têm o compromisso de manutenção rigorosa dos padrões estabelecidos na especificação técnica de cada item.

Art. 15 – A Coordenadoria Especial do Sistema Penal deverá manter cadastro informatizado com os dados de cada entrega de uniforme, registrando-se a identificação do uniforme fornecido e do Agente Penitenciário, com nome, Cadastro de Pessoa Física – CPF – e identidade funcional e, se for o caso o número de série de cada peça.

Art. 16 – Este Regulamento entra em vigor na data da sua publicação.

SECRETARIA DA JUSTIÇA E CIDADANIA, em Fortaleza, 27 de fevereiro de 2018.

Maria Do Perpétuo Socorro França Pinto
SECRETÁRIA DE JUSTIÇA E CIDADANIA

ANEXO II

1. Objeto

CALÇA OPERACIONAL PARA USO DO AGENTE PENITENCIÁRIO LOTADO EM UNIDADE PRISIONAL, EXERCENDO AS FUNÇÕES DE GUARDA INTERNA E EXTERNA.

2. Características gerais:

Cor: Referência - Preto Pantone Extra Black.

Calça cós postiço de 4,5cm, 07 passantes, vista com zíper embutido, 02 bolsos dianteiros embutidos com abertura oblíqua tipo faca, 02 bolsos laterais chapados com fole na parte lateral traseira e 02 pregas tombadas para a lateral; portinholas entretelada fechadas através do fecho de contato, traseiro com pincos e 02 bolsos embutidos com vivo de 10 mm e portinholas entreteladas em V. Barra com cadaço embutido para ajuste, saindo através de 02 caseados paralelos entre a costura de fechamento do entrepernas. Aplicação de reforço do mesmo tecido na altura dos joelhos de 22 cm +/- 01 cm aplicado a 03 cm acima da base inferior do bolso (bolsos sobrepondo os reforços dianteiros das pernas). TAMANHO: Nº. 36 à Nº. 58 (Figura 01).

Observações:

MARCA D'AGUA NO TECIDO:

- Deverá constar no avesso do tecido marca d'água do fabricante, bem como a marca d'água com a sigla COESP/SEJUS. (apresentação da mesma nas peças piloto da licitação).

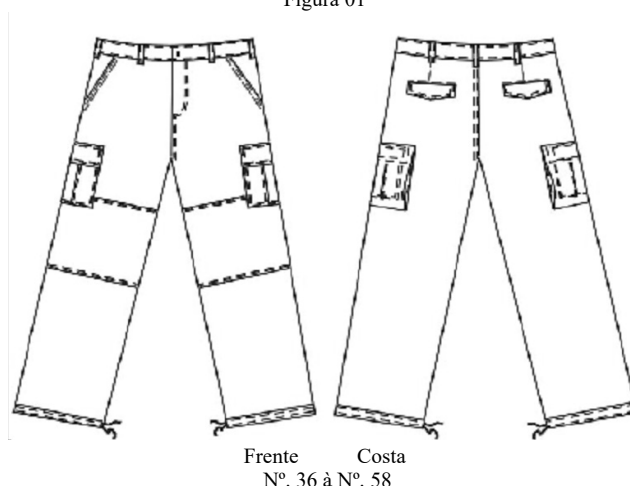
ATESTADO DE CAPACIDADE TÉCNICA DE PRODUÇÃO

- A confecção vencedora poderá receber a qualquer momento visita de técnico "HABILITADO" juntamente com representante da Secretaria da Justiça e Cidadania do Ceará para averiguação de capacidade de produção, comprovando estrutura física e maquinários.

A confecção vencedora deverá apresentar juntamente com as peças piloto, Laudo do tecido com nota mínima de 50 conforme norma AS/MZS4399/96 emitido pelo SENAI/CETIQT, ou laboratório credenciado junto ao governo.



Figura 01



Frente Costa
Nº. 36 à Nº. 58

Nota: A quantidade dos tamanhos específicos será apresentada à contratada (empresa vencedora), pela COSIPE após o resultado final do certame licitatório.

3. ESPECIFICAÇÃO DO TECIDO - CALÇA MASCULINA

DADOS FÍSICOS		
% ALGODÃO	30,00	AATCC-20 e 20A
% POLIÉSTER	70,00	AATCC-20 e 20A
TÍTULO URDUME	Ne 20,00 - 70% POLIÉSTER 30%ALGODÃO - Contém Poliéster Reciclado	ASTM D 1059
TÍTULO TRAMA	Ne 16,40 - 70% POLIÉSTER 30%ALGODÃO (11 tramas) + Ne 12,0 - 70%POLIÉSTER 30%ALGODÃO (3 tramas) Contém Poliéster Reciclado	ASTM D 1059
Dimensões Internas do Efeito Quadrado - Trama	5 mm	
Dimensões Internas do Efeito Quadrado - Urdume	6 mm	
FIOS POR CM	38,80	-
BATIDAS POR CM	20,90	-
LIGAMENTO	TELA - Rip Stop	NBR 12546
LARGURA (+ / - 1.5 cm)	161 cm	NBR 10589
PESO (+ / - 5%)	220 g/m ²	ISO 3801
PILLING Valor mínimo	3,00	ASTM D3512
RESISTÊNCIA A TRAÇÃO (TRAMA) Valor mínimo	28 Kg ^f	ASTM D5034 GRAB
RESISTÊNCIA A TRAÇÃO (URDUME) Valor mínimo	57 Kg ^f	ASTM D5034 GRAB
RESISTÊNCIA AO RASGO (TRAMA) Valor mínimo	3,20 Kg ^f	ASTM D2261 TONGUE
RESISTÊNCIA AO RASGO (URDUME) Valor mínimo	3,20 Kg ^f	ASTM D2261 TONGUE
UPF	Mínimo de 50	AS/MZS4399/96
ACABAMENTO	ANTIMICROBIAL	AATCC 147
CARACTERÍSTICAS DE ENCOLHIMENTO		
Trama	2% +/- 1%	Após 5 ciclos de lavagem caseira AATCC135
Urdume	2% +/- 1%	
Trama	2% +/- 1%	Após 5 ciclos de lavagem industrial AATCC96
Urdume	3% +/- 1%	

4. TABELA DE REFERÊNCIA PARA MEDIDAS DE PEÇAS MASCULINAS PRONTAS

ITENS	NUMERAÇÃO TOLERÂNCIA	36 PP	38 40 P	42 44 M	46 48 G	50 52 GG	54 56 EG
Cintura com cós	De -1 a +1	36 38	40 42	44 46	48 50	52 54	56 58
Quadril	De -1 a +1	47 49	51 53	55 57	59 61	63 65	67 69
Coxa	De -1 a +1	30 31	32 33	34 35	36 37	38 39	40 41
Gancho dianteiro	De -0,5 a +0,5	22 22,5	23 23,5	24 24,5	25 25,5	26 26,5	27 27,5
Gancho traseiro	De -0,5 a +0,5	34 34,5	35 35,5	36 36,5	37 37,5	38 38,5	39 39,5
Entrepernas c/barra	De -1,5 a +1,5	85 85	85 85	85 85	85 85	85 85	85 85
Ilhargas s/ cós	De -1,5 a +1,5	104,5 105	105,5 106	106,5 107	107,5 108	108,5 109	109,5 110
Joelho	De -0,5 a +0,5	22 22,5	23,5 24	25 25,5	26 27	27,5 28,5	29 29,5
Barra da Calça	De -0,5 a +0,5	22 22,5	23 23,5	24 24,5	25 25,5	26 26,5	27 27,5

5. TABELA DE REFERÊNCIA PARA MEDIDAS DE PEÇAS FEMININAS PRONTAS

ITENS	TOLERÂNCIA NUMERAÇÃO	36 PP	38 40 P	42 44 M	46 48 G	50 52 GG	54 56 EG
Cintura com cós	De -1 a +1	36	38 40	42 44	46 48	50 52	54 56
Quadril	De -1 a +1	44,5 46,5	48,5 50,5	52,5 54,5	56,5 58,5	60,5 62,5	64,5 66,5
Coxa	De -1 a +1	27,5 28,5	29,5 30,5	31,5 32,5	33,5 34,5	35,5 36,5	37,5 38,5
Gancho dianteiro	De 0,5 a +0,5	18 18,5	19 19,5	20 20,5	21 21,5	22 22,5	23 23,5
Gancho traseiro	De -0,5 a +0,5	30 30,5	31 31,5	32 32,5	33 33,5	34 34,5	35 35,5
Entre-pernas c/barra	De -1,5 a +1,5	83 83	83 83	83 83	83 83	83 83	83 83
Ilhargas s/ cós	De -1,5 a +1,5	101,5 102	102,5 103	103,5 104	104,5 105	105,5 106	106,5 107
Joelho	De -0,5 a +0,5	21 21,5	22,5 23	24 24,5	25,5 26	26,5 27,5	28 28,5
Barra da Calça	De -0,5 a +0,5	21,5 22	22,5 23	23,5 24	24,5 25	25,5 26	26,5 27

ANEXO III

1. Objeto BOTA TÁTICA

2. Características gerais:

As botas deverão ser confeccionadas em couro semi-graxo – Nobuck tático 20/22 linhas sendo:

De primeira qualidade, bovino hidrofugado e pré-amaciado, na cor preta, com resistência à passagem de água de no mínimo 180 min;

Sem marcas, isento de cortes, furos, cicatrizes, bem como sinais de parasitas, ou seja, carrapatos, bernes e outros defeitos provocados por riscos de cercas, chifradras, marcas de fogo, etc;

Com espessura mínima de 2,0mm (+0,2).

Sistema de fechamento frontal rápido por cadarço, sendo feito através de 4 linhas de passadores de polímero/nylon inseridos ao calçado através de sistema de embutir por alta frequência feita na peça lateral do calçado, peça esta que deve ser em material de couro, a mesma peça deve ser forrada com poliamida de alta resistência ao rasgamento e quatro linhas de passadores de polímero/nylon engate rápido fixada no mesmo sistema acima citado. O sistema de alta frequência é feita através de Solda Eletrônica, feita por prensa que recebe uma descarga de energia de 12 KVA

Será realizado análise na Bota Tática, por detectores de metais de Alta Sensibilidade e aparelho de raios-X, para aferição da inexistência total de elementos metálicos.

Cadarço em fios de poliéster com alma e com capa em trama fina que não desfia e permite o ajuste com facilidade. Cadarços com pontas plastificadas.

Forro de isolamento interno (lingüeta) inteiriça na extensão do atacador em napa vacuum com espessura de 0,9 a 1,3mm.

Ser 100% impermeável e respirável até altura de 16cm (referente ao número 40 brasileiro).

Palmilha de montagem antiperfuração não metálica.

Palmilha interna de alta performance em poliuretano termoconformado.

Solado de borracha reforçado com desenho antiderrapante.

Com resistência de solado a alta temperatura (300°C por um minuto).

Atender as normas atualmente vigentes no país, as quais estão descritas no Diário Oficial da União. São elas:

ABNT NBR ISO 20344 – Métodos de Ensaio em calçados

ABNT NBR ISO 20347 – Calçado Ocupacional

2. Especificações técnicas:

2.1 Do Cabedal

Em couro bovino de primeira qualidade;

Curtido ao cromo;

Espessura mínima de 2,0mm e máxima de 2,2mm;

Com acabamento semi-graxo nobuck tático 180mm;

Deverá conter as seguintes especificações técnicas:

Cor e estampa – cor preta, estampa lisa.

Defeitos – isento de defeitos.

Espessura mínima de 2,0mm.

Pré amaciado de fábrica.

Resistência à tração – mínima de 15MPa.

Alongamento percentual – mínimo de 40%.

Ph – ph min. 3,5; cifra dif. Max. 0,7.

Absorção de água – após 180 minutos – máximo de 0,2g.

Permeabilidade ao vapor de água – mínimo 0,8mg/cm²h.

Coefficiente de vapor de água – mínimo 15mg/cm².

Teor de graxa – 3 a 8%.

Óxido de cromo – mínimo de 3%.

2.2 Da Gáspea

Composta por uma peça única.

Confeccionada em couro bovino hidrofugado e pré-amaciado superfície em nobuck tático, na cor preta, espessura 2,0mm (+0,2), com resistência à passagem da água de no mínimo 180min.

As peças deverão ser unidas com duas costuras duplas, em linhas de poliamida de alta tenacidade. Espessura da linha 30 na parte superior 60 na inferior.

2.3 Do Forro Interno 100% Impermeável e Respirável:

Forro interno respirável, com permeabilidade mínima de 2.500g/m²/24h (ASTM E 96-66B) composto de três camadas.

Tecido interno em poliéster, resistente à abrasão e ao envelhecimento, com tratamento hidrofílico para absorver e dispersar rapidamente o vapor da umidade, tratado com produto com ação bactericida e fungicida.

A segunda camada de não tecido de fibra 100% PES que permita a contínua condução da umidade e do calor interno.

Membrana hidrofílica 100% impermeável à água, com resistência mínima à pressão de uma atm (ISSO 811) e respirável, com permeabilidade mínima de 2.500g/m²/24h (ASTM E 96-66B).

Fechamento do forro interno feito com costuras termo seladas com fita de 0,20mm de espessura e 22mm de largura, com resistência mínima de três atm.

Fitas de selagem de costura devem ser específicas para selagem de membranas respiráveis.

2.4 Do Fechamento Frontal

Com atacador com alma redondo tramado em fios de poliéster com trama fina que não desfia e permite ajuste com facilidade, com pontas plastificadas.

Sistema rápido composto de 4 linhas de passadores, presos por rebites/ilhoses, uma linha de passadores travadores, presos por rebites/ilhoses e três linhas de ganchos de engate rápido presos por rebites/ilhoses, na cor preta, em polímero (náilon) ou em metal (alumínio/latão) com tratamento contra oxidação conforme norma DIN.

Com forro de isolamento interno (lingüeta) inteiriça na extensão do atacador em napa vacuum, com espessura de 0,95 a 1,25mm.

Sistema de lingüeta em fole até a altura de 16cm, medindo-se por fora da bota (referente ao número 40 brasileiro).

2.5 Da Lingüeta

Lingüeta em napa fosca de 1,1mm +0,15.

Tipo fole.

Fechada até a altura de 16cm.

Com enchimento de espuma de poliuretano densidade D45.

2.6 Da Parte Interna do Cano

Acolchoada com espuma de PU de 15mm densidade 45.

2.7 Do Contra Forte Interno

Material termoplástico anti-impacto, conformado termicamente sem apresentar ressalto interno, com espessura de 2,0mm (+0,2) tipo rígido.

Deve possuir excelente resiliência, durabilidade, resistência a impactos e torções e não delaminar-se ou danificar-se com a umidade.

Especificações técnicas do contra forte interno:

a) Espessura – 1,30mm +5%.

b) Gramatura – ASTM D3776 300g/m² +5%.

c) Resistência a abrasão – NBR ISSO 20344, Seco 25600 ciclos, sem danos úmidos 12800 ciclos, sem danos.

2.8 Da Palmilha de Montagem

Da Palmilha de Montagem, palmilha à prova de perfuração confeccionada em 100% poliéster, impregnado e termoligado quimicamente com resina poliuretânica, dublada com adesivo termoplástico. A palmilha passa por tratamento com plasma que melhora a ligação e compacidade das partículas de cerâmica, que proporcionam um maior grau de dureza e resistência mecânica, física e química. Palmilha dublada em manta não-tecido na região externa do pé do usuário para maior adesão na montagem.

Especificações da palmilha de montagem a prova de perfuração:

Espessura: 3,20 a 3,50 mm

Gramatura(g/m²): 3250 a 3350

Resistência a perfuração: Mínimo de 1150N

2.9 Da Palmilha de Limpeza

Palmilha de Limpeza, palmilha em látex, com sistema de absorção de impactos, respirável, antibacteriana, efeito memória, alta absorção e desorção de água, dublada em microfibras impregnada em poliuretano respirável.

Especificações:

Dureza (Asker C) 25 ± 2

Absorção e desorção de água (ISO – 20345)

Absorção mínimo 150mg/cm² após 30 minutos

Desorção – 99% após 24hs

2.10 Da Couraça e Biqueira



Reforço interno no bico em polímero termoplástico anti impacto com espessura de 1,8mm +0,2, fixado e moldado à quente no formato do calçado e sem apresentar ressalto interno. Essa proteção deve possuir excelente resiliência, durabilidade, resistência a impactos e torções e não delaminar-se ou danificar-se ou com a umidade.

Proteção exterior no bico da bota, feita em borracha vulcanizada anti chamas e anti-impacto, de espessura mínima de 1,5mm.

A fixação do solado ao cabedal feito por adesivo termo reativado a base de poliol e isocianato, de alta resistência com resistência mínima ao deslocamento de 450 N no bico e de 600 N na planta (DIN 4843).

A biqueira de borracha deve ser colada ao cabedal.

2.11 Do Sistema de montagem

Cabedal (montado) e solado unidos através de colagem.

2.12 Do Solado

• Borracha de estireno-butadieno (SRS), reforçada com cargas minerais, vulcanizada com enxofre.

• Na cor preta.

• Resistente à temperatura de 300°C durante um minuto.

• Solado com travas bi-direcionais para permitir eficiente tração e frenagem em vários tipos de piso.

• Fixação do solado ao cabedal feita por adesivo termo reativado a base de poliol e isocianato, de alta resistência com resistência mínima ao deslocamento de 450 N no bico e de 600 N na planta (DIN 4843).

• Especificações técnicas da camada externa – sola:

a) Densidade da sola ASTM D 297-79 – 1,13g/cm³ (+3) g/cm³.

b) Abrasão DIN 53516 – máxima 150 (+15)mm³.

c) Dureza DIN 53505 – 60 (+5) Shore A.

d) Ruptura mínima ASTM D 412-80 – 80 Kgf./cm².

e) Rasgo mínimo ASTM D 624-73 – 40Kgf./cm²

f) Resistência a flexão DIN 53522 – incisão inicial 2,02 + 0,02mm – após 30.000 flexões acréscimo máximo 4,00mm (fenda máxima até 6mm).

• O solado deve atender aos requisitos de ensaio de resistência ao escorregamento.

Especificações:

Resistência ao escorregamento – plano Mínimo 0,50

Resistência ao escorregamento – salto Salto 0,40

Ensaio realizado nas seguintes condições seguindo norma ISO 20345/2008:

a) Piso de ladrilho cerâmico com valor de aspereza Rz entre 0,14µm e 0,18µm, molhado com solução de detergente contendo 0,5% de lauril sulfato de sódio (SLS).

b) Utilizado 1 par de calçado No 40 - ponto francês Brasil (ou No 42 - ponto francês Europa) para todas as medições, com aplicação de carga (Força Normal V) de 500 N, com tempo de contato estático máximo de 1s a partir do contato inicial de 50 N até atingir a Força Normal, e tempo para início de escorregamento de no máximo 0,5 s contados após atingir a Força Normal.

c) Velocidade de deslizamento de (0,3±0,03)m/s e coeficiente de atrito medido entre 0,30 s e 0,60 s após o início do deslizamento, sob a ação da Força Normal após atingir a velocidade de deslizamento.

d) Ensaio no salto (parte traseira) com ângulo de contato entre o solo e o calçado de (7,0±0,5)0.

2.13 Do Conforto

O calçado, deve atender necessariamente a Norma Técnica ABNT NBR ISO 20344 Métodos de Ensaio em calçados

Métodos de testes para calçado inteiro

Características ergonômicas específicas

As características ergonômicas específicas devem ser avaliadas examinando o uso do calçado por três pessoas com os tamanhos dos pés apropriados.

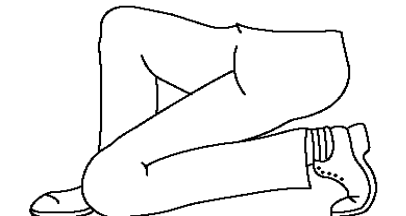
Durante os testes os três calçando os pares perfeitamente ajustados irão simular tarefas típicas como seriam praticadas com uso geral.

Estas tarefas são:

Andar normalmente durante 5 minutos à velocidade de aprox. 5 km/h.

Subir e descer escadaria (17 +/- 3) por 1 minuto.

Ajoelhar / agachar-se, conforme a Figura abaixo.



Posição a adotar durante o teste de ajoelhar / agachar-se.

Nota: este grau de flexão não será conseguido com todos os tipos de calçados (por exemplo: calçado com palmilha de aço).

Depois de completar o teste cada pessoa deve preencher o questionário dado na Tabela 1.

Tabela 1 – Questionário para avaliar características ergonômicas

1	A superfície interna esta livre de áreas ásperas, agudas ou duras que poderiam causar irritação ou ferimento?	Sim	Não
3	Há pontos de aspecto causados pela biqueira ou pela cobertura das margens da biqueira?	Sim	Não
3	O calçado está livre de características que poderiam fazer o calce perigoso?	Sim	Não
4	Os dispositivos de segurar ou afirmar o calçado podem ser ajustados adequadamente (caso necessário)?	Sim	Não
	As seguintes atividades podem ser desempenhadas sem problemas:		
5	Andar	Sim	Não
	Subir escadas	Sim	Não
	Ajoelhar / agachar-se	Sim	Não

2.14 Do Cano

• A altura do cabedal deverá ser medida entre o ponto mais baixo da palmilha interna e o ponto mais alto do cabedal pelo lado externo da bota.

• Tabela a ser seguida em milímetros:

TAMANHO	COMPRIMENTO EM MM
34	220
35	225
36	230
37	235
38	240
39	245
40	250
41	255
42	260
43	265
44	270
45	275
46	280
47	285

2.15 Da Resistência a Separação do Solado do Cabedal

- Força de arranque do solado – Mínimo 450N

2.16 Da Identificação do Calçado

- A identificação do fabricante deve ser gravada sob o solado na região do enfranque e ou na lingüeta na parte externa superior.
- Toda bota deve ser numerada com número de lote, na parte interna da lingüeta.
- A numeração deve ser gravada sob o solado.
- Toda bota deve vir com etiqueta em couro gravada em relevo o brasão do Estado do Ceará, e abaixo o nome “Estado do Ceará” e sigla “SEJUS/CE”.

2.17 Da Embalagem

- Deverá ser embalada individualmente em caixa de papelão resistente de primeira qualidade contendo o número do calçado.

Coletivamente deverão ser acondicionadas com seis pares de bota, em caixa de papelão ondulado, contendo a numeração dos calçados nela contidos, ano de fabricação e dados do fabricante.

ANEXO IV

1. Objeto
CINTURÃO TÁTICO

2. Características gerais:

- Cor Preta;
- Confeccionado em Fita de Polipropileno
- Pode ser usado em conjunto com colete tático e coldre;
- Próprio para fixação de acessórios táticos do tipo K-12;
- Cintura ajustável através de velcro;
- Fecho preto de polietileno com abertura rápida.
- Possui um cinto fino com Velcro para ser utilizado internamente ao cinto, tem como finalidade aumentar a fixação dos acessórios acoplados ao cinto.

3. MEDIDAS:

- Largura: 56 mm
- Espessura: 3,5mm
- Comprimento máximo: 120 cm

ANEXO V

1. Objeto
PORTA ALGEMAS

2. Características gerais:

- Porta algemas confeccionada em nylon de alta resistência, abertura (esquerda e direita) em cava nas laterais da base, tampa central, bordas protetoras e costuradas;
- Suporte para fixação em cinto tático;
- Fácil fixação sem necessidade de desmontagem;
- Cor: preta;
- Fechamento com velcro.

ANEXO VI

1. Objeto
CAMISAS DE MALHA

2. Características gerais:

Tecido: Meia Malha
Peso STD: 180 g/m²
Composição: 67% Poliéster e 33% Algodão
Nome Comercial: Poliviscose
Cor: Referência - Cinza Pantone Cool Gray

2. Características do produto confeccionado:

- Camisa meia malha poliviscose, mangas curtas, gola sanfonada, com degolo com largura de 25 mm, fixada por três costuras na gola, bainha da barra e mangas, fechamento das laterais em overlock com ponto chuleado; ombros unidos por três costuras. Etiqueta de identificação e conservação afixada internamente no centro do degolo das costas.
- Bordado manga direita à bandeira do Estado do Ceará (nas cores oficiais);
- Bordado no peito esquerdo o Escudo estilizado lembrando escudo polonês, com o campo em amarelo ouro. Em chefe aparece um listel em goles (azul), onde se insere a palavra “AGENTE” na cor branca e, em contrachefe outro listel, também, em goles (azul) contendo a palavra “PENITENCIÁRIO”, na cor branca. No centro o brasão do Estado sobreposicionado a uma espada cuja posição vertical transpasse o brasão do Estado em suas extremidades superior e inferior, sendo a ponta da espada posicionada na parte superior servindo de base suporte para haste de uma balança cujos pratos esféricos e equilibrados, se posicionem respectivamente nas laterais esquerda e direita do símbolo estadual. Arco de folhas de louro circundantemente subposicionado à espada ao brasão do Estado.
- Na parte traseira (costas) deve ser inserida as palavras “Agente Penitenciário”, (fonte – Arial Black), na cor Preta, conforme figura ilustrativa.

3. Figura referencia para o bordado do escudo supra especificado



4. Referencia camisa:



Tamanhos: P / M / G / GG.

Nota: A quantidade dos tamanhos específicos será apresentada à contratada (empresa vencedora), após o resultado final do certame licitatório.

ANEXO VII

1. Objeto

CAPA DE CHUVA

2. Características gerais:

- Capa de chuva impermeável, padrão, cor referencia Cinza Pantone Cool Gray, com mangas, com capuz, abertura frontal total e abertura traseira parcial, obedecendo às características a seguir relacionadas:
- Capuz: deve ser anatômico, fixado na base da gola através de costura, com cadarço de nylon para ajuste, e quando não estiver em uso, tiver viabilidade de ser guardado em um compartimento instalado conjuntamente na base da própria gola e fechado por zíper de nylon na tonalidade cinza, medindo 30 cm;
- Mangas Raglan: devem ser compridas.
- A barra deve ser dobrada internamente, tendo acabamento através de solda eletrônica.
- Bolsos: dois bolsos embutidos nas laterais da frente, com tampa, nas medidas 190 mm de comprimento por 150 mm de largura, devida ter uma faixa refletiva segmentada com 03 centímetros de largura, aplicada através de termotransferência.
- A empresa devida possui laudo emitido por empresa Certificada pelo INMETRO, COM REFLEXIBILIDADE MÍNIMA DE 500 CANDELAS LUX.
- Respiradouros: devida ser colocados sob a pala traseira e sob a pala da frente, 02 respiradores, confeccionado em malha sintética (composição abaixo), que permita uma boa ventilação.
- Composição da malha sintética: 100% poliéster
- Contextura: 4 malhas/cm
- Gramatura: 24± 2g/m2
- Cor: a mesma da capa ou branca
- Abertura frontal: fechamento duplo com botão, tendo uma carcela com 60 mm de largura no lado esquerdo (para cobrir o botão).
- Abertura traseira: o comprimento da abertura devida ser de acordo com tabela do Anexo V, tendo carcela com 40 mm de largura no lado esquerdo.
- Guarda-capa: a capa devida estar acondicionada em bolsa confeccionada do mesmo material da capa, tipo envelope, medindo 290 mm x 240 mm (± 0,5cm), tendo um fole de 30 mm de largura, com dois passadores na parte traseira medindo 50 mm x 100 mm (± -0,5cm) e fechado com um botão de pressão na parte dianteira.

3. Especificação do Tecido:

- Nylon DN 70, emborrachado com espessura de 0,20 mm (+-0,002), com 47 +ou - 2 fios no urdume e 36 +/- 2 fios na trama, com resistência mínima ao rasgamento de 33 kg urdume e 26 kg na trama. O tecido devida ser isento de manchas ou outros defeitos prejudiciais e devida ser coberto no interno por um filme impermeabilizante de polivinil macio e sem cheiro, deixando o tecido completamente impermeável, devida ser apresentado laudo técnico atestando a solidez das cores com nível mínimo de 4.
- Devida ser apresentado também laudo técnico quanto à permeabilidade do tecido com resistência a pressão hidrostática em coluna de água com capacidade máxima do equipamento igual (100).

4. Gravações:

- No lado Esquerdo a altura do peito o Brasão do Estado do Ceará, e nome embaixo SEJUS, refletivo.
- Nas costas a Palavras Coordenadoria do Sistema Penal, em letras termotransferível e refletiva.

5. Garantia

- O fornecedor devida oferecer garantia de no mínimo 1 (um) ano contra defeito de fabricação.

6. Devida ser apresentado juntamente com a amostra:

- O Certificado de aprovação pelo Ministério do Trabalho "CA"
- Relatórios dos ensaios IPT – Instituto de Pesquisas Tecnológicas.

7. Tabela de medidas

TAM	MANEQ.	MEDIDAS (EM CENTÍMETRO)				
		LARGURA TOTAL DO TÓRAX	COMP. MANGA	COMP. TOTAL S/ COLARINHO	LARGURA TOTAL BARRA INFERIOR	ALTURA DA ABERTURA TRASEIRA
PP	40/42	120	76	105	120	35
P	44/46	130	78	110	130	35
M	48/50	140	80	115	140	35
G	52/54	150	82	120	150	35
GG	56	160	84	125	160	35
EXG	58/60	170	86	130	170	35
TOLERÂNCIA ADMITIDA		+ OU - 2	+ OU - 1	+ OU - 2	+ OU - 2	+ OU - 2

ANEXO VIII

1. Objeto
LANTERNAS TIPO HOLOFOTE

2. Características gerais:

Lanternas tipo holofote, 2.000.000 velas, sistema de bateria interna recarregável, lâmpada halógena, alimentação bivolt.

ANEXO IX

1. Objeto
GANDOLA OPERACIONAL

2. Características gerais:

- Gandola na cor Preta Pantone Extra Black e tecido Rip Stop profissional – 67% poliéster e 33% algodão.
- Quatro bolsos chapados nos dianteiros, sendo dois superiores com uma inclinação de 25 graus em relação a vista dianteira (Fig. 1 e 2).
- Dois bolsos inferiores paralelos as vistas, com portinholas sobre os mesmos, sendo que acima do bolso direito superior (de quem veste) há um cadarço de identificação com aplicação de velcro.
- Frente abotoada por cinco botões, costas da gandola em tecido único com pregas tipo fole partindo do ombro até a bainha contendo nas laterais (linha da cintura), dois travetes horizontais na costura do reforço interno de forma a prender os foles.
- As pregas tipo fole serão pespontadas internamente com máquina de uma agulha ponto fixo e devem ficar soltas na bainha da gandola.
- Mangas compridas com reforço externo nos cotovelos e abertura pespontada com máquina de uma agulha ponto fixo com aplicação de uma prega e botões para fechamento dos punhos.

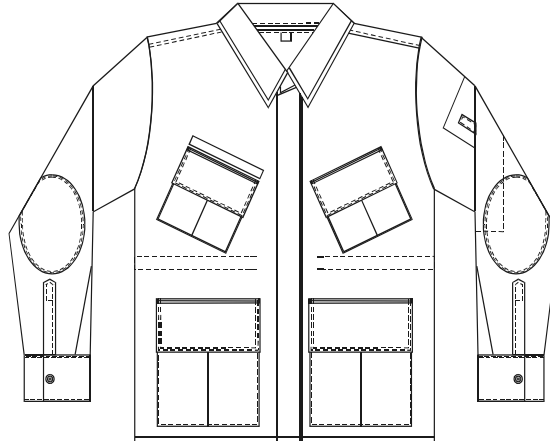


Figura - 01

Gandola vista da frente

- Gola com bicos de cantos vivos com aplicação de aleta, no lado esquerdo (de quem veste) e botão no lado direito (de quem veste) para o fechamento, tendo no centro a etiqueta de identificação inserida.
- Cintura com aplicação de reforço interno pespontado com máquina de uma agulha ponto fixo com início/fim próximo às vistas com cadarço para ajuste.
- Bolso embutido com aplicação de zíper na manga esquerda (de quem veste).

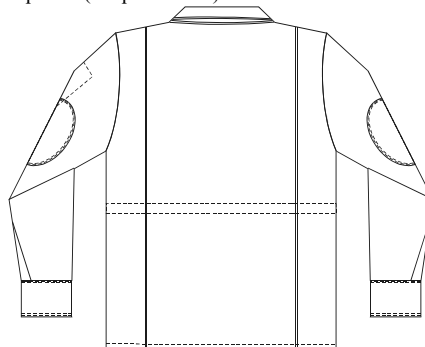


Figura - 02

Gandola vista da Traseira

3. Bolso Inferior

- Bolsos dianteiros inferiores tipo fole (dobras laterais e fundos de 40mm), com quatro cantos vivos e bainha na abertura superior feita em máquina de duas agulhas ponto fixo (bitola 6,4mm) chuleada internamente a uma distância de 20mm da borda e com prega fêmea (Fig. 3).
 - Os bolsos inferiores, tipo fole, são costurados à gandola com máquina de uma agulha ponto fixo, com a borda inferior paralela a bainha inferior da gandola, a 30mm da mesma e a 30mm da linha imaginária que passa no centro dos botões de fechamento da gandola, tendo travetes nos cantos, no sentido horizontal.
 - Os bolsos inferiores possuem dois botões cada, com seus centros a 30mm das laterais e 50mm da borda.
- As aberturas superiores e inferiores dos bolsos tipo fole serão costuradas com máquina de uma agulha ponto fixo e com arremates, sendo que após os bolsos estarem acabados esta costura deverá ter no máximo 10mm.

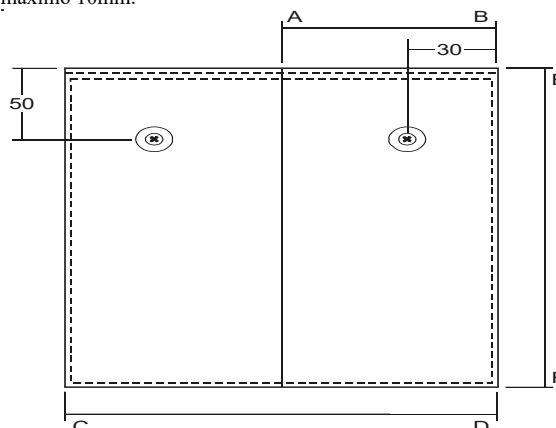


Figura – 03 Bolso Inferior

Medidas da peça acabada (medidas em mm)

MEDIDAS	TAMANHOS				
	PP	P	M	G	GG
AB	100	100	100	105	105
CD	200	200	200	210	210
EF	220	220	220	230	230

Tabela 1 - Medidas do Bolso Inferior

4. Portinhola do Bolso Inferior

- Portinholas em tecido duplo, com os cantos vivos, pespontadas e costuradas à Gandola, com máquina de duas agulhas ponto fixo (bitola 6,4mm), posicionada com sua borda superior paralela por toda a largura e acima 15mm da borda superior do bolso (Fig. 4).
- Tendo travetes nos cantos superiores, no sentido vertical.
- Possui dois caseados na portinhola interna, no sentido vertical, com os seus centros à 25mm das laterais e 10mm da borda inferior com 22mm de comprimento e 18mm de abertura.

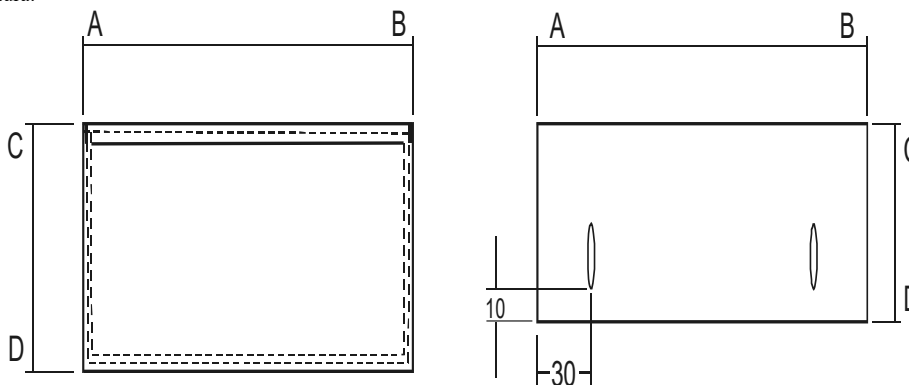


Figura - 04 Portinhola do Bolso Inferior

Medidas da peça acabada (medidas em mm).

MEDIDAS	TAMANHOS									
	PORTINHOLA EXTERNA					PORTINHOLA INTERNA				
AB	PP	P	M	G	GG	PP	P	M	G	GG
CD	204	204	204	214	214	150	150	150	160	160
	100	100	100	105	105	85	85	85	90	90

Tabela 2 - Medidas da Portinhola do Bolso Inferior

5. Bolso Superior

- Os bolsos superiores tipo fole são costurados com máquina de uma agulha ponto fixo; sendo o canto esquerdo (de quem veste) do bolso direito e o canto direito (de quem veste) do bolso esquerdo posicionados a 25mm acima da linha do segundo caseado do fechamento da gandola e a 50mm da linha imaginária que passa no centro dos botões de fechamento da gandola, tendo travetes nos cantos no sentido horizontal (Fig 5).
- Os bolsos superiores possuem dois botões cada, com seus centros a 25mm das laterais e 30mm da borda, sendo posicionados com uma inclinação de 25 graus \pm 5 graus em relação a vista, inclinação esta, sendo feita no sentido anti-horário no bolso esquerdo (de quem veste) e horário no bolso direito (de quem veste).
- As aberturas superiores e inferiores dos bolsos tipo fole serão costuradas com máquina de uma agulha ponto fixo e com arremates, sendo que após os bolsos estarem acabados esta costura deverá ter no máximo 10mm.

Medidas da peça acabada (medidas em mm).

MEDIDAS	TAMANHOS				
	PP	P	M	G	GG
AB	75	75	75	80	80
CD	150	150	150	160	160
EF	135	135	135	145	145

Medidas do Bolso Superior

Tabela 3 -

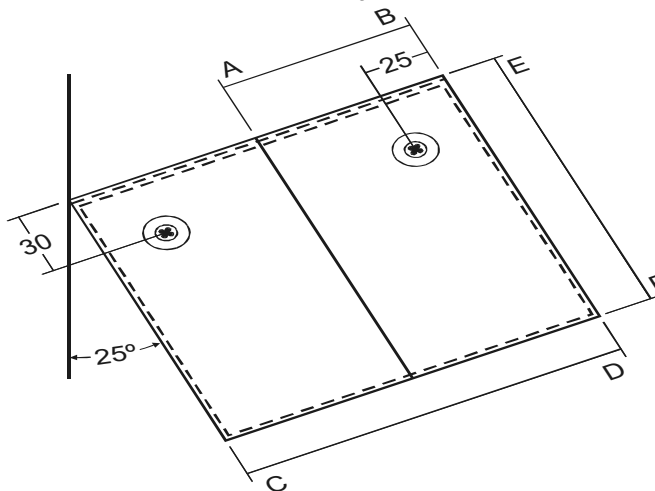


Figura - 05 Bolso Superior da gandola

5.1 Portinhola do Bolso Superior

- Portinholas em tecido duplo, com os cantos vivos, pespontadas, costuradas à gandola com máquina de duas agulhas, ponto fixo (bitola 6,4mm), posicionada com sua borda superior paralela por toda a largura e acima 15mm da borda superior do bolso (Fig 6).



- Tendo travetes nos cantos superiores, no sentido vertical.
- Possui dois caseados na portinhola interna, no sentido vertical, com os seus centros à 25mm das laterais e 10mm da borda inferior com 22mm de comprimento e 18mm de abertura.

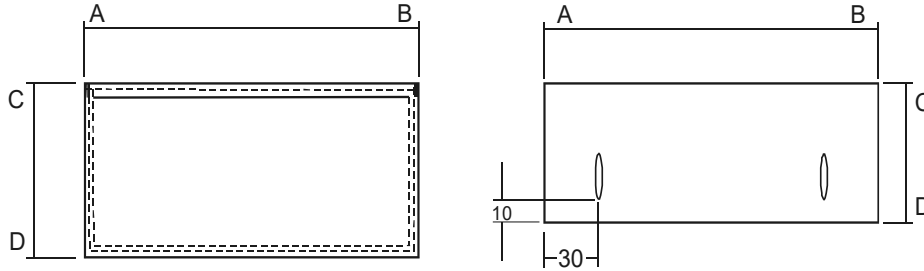


Figura – 06
Portinhola do Bolso Superior

Medidas da peça acabada (medidas em mm)

MEDIDAS	TAMANHOS									
	PORTINHOLA EXTERNA					PORTINHOLA INTERNA				
AB	PP	P	M	G	GG	PP	P	M	G	GG
CD	154	154	154	164	164	150	150	150	160	160
	75	75	75	80	80	60	60	60	65	65

Tabela 4 - Medidas da Portinhola do Bolso Inferior

6. Cadarço de identificação

- Cadarço retangular no mesmo tecido da gandola com aplicação de velcro, costurado com máquina de uma agulha ponto fixo, posicionado com sua borda inferior paralela por toda largura a 5mm acima da borda superior do bolso direito (de quem veste) (Fig 7).
- O tecido utilizado deverá ser o camuflado colocado no lado do avesso.

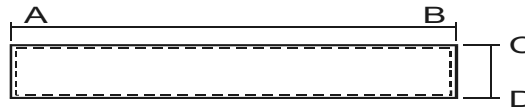


Figura - 07
Cadarço de Identificação

Medidas da peça acabada (medidas em mm)

MEDIDAS	TAMANHOS				
	PP	P	M	G	GG
AB	154	154	154	164	164
CD	25	25	25	25	25

Tabela 5 - Medidas do Cadarço de Identificação

7. Gola

- Gola em tecido duplo, com bico de canto vivo, inclinação lateral de 75 ± 5 graus, pespontada com máquina de duas agulhas ponto fixo (bitola 6,4 mm) (Fig 8).
- Costurada no degolo e rebatida com máquina de uma agulha ponto fixo, com inserção da etiqueta de identificação no centro.
- Aleta em tecido duplo, com bico de canto vivo, pespontada com máquina de duas agulhas ponto fixo (bitola 6,4 mm), inserida na gola.
- Possui caseado no bico, no sentido horizontal, a 15mm do canto e com 22mm de comprimento e 18mm de abertura.
- A aleta deve medir 20mm na vertice, 60mm de comprimento e 30mm de largura.

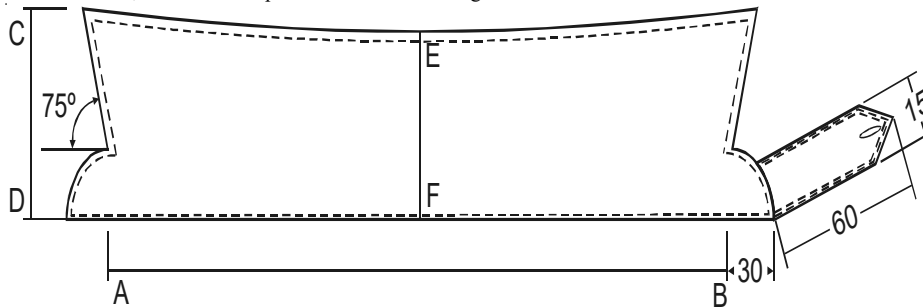


Figura - 08
Gola da Gandola

Medidas da peça acabada (medidas em mm)

MEDIDAS	TAMANHOS				
	PP	P	M	G	GG
AB	390	410	440	490	510
CD	115	115	115	115	115
EF	85	85	85	85	85

Tabela 6 - Medidas da Gola

8. Reforço externo do cotovelo

Reforço oval, costurado externamente com máquina de uma agulha ponto fixo, na altura do cotovelo, tendo 135mm de largura e 195mm de comprimento (Fig 9).

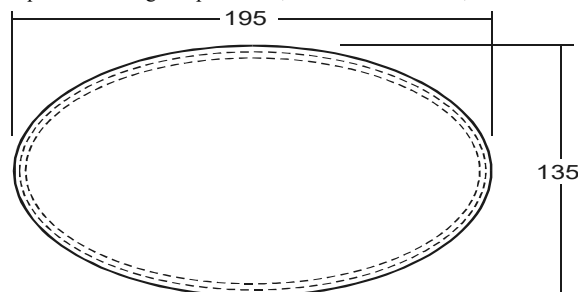


Figura - 09
Reforço do Cotovelo da gandola

9. Manga

- Mangas compridas com reforço na altura do cotovelo distante de 2mm da ponta da carcela.
- Bainha da manga virada com pesponto em máquina de uma agulha ponto fixo e abertura com carcela do mesmo tecido, pregada e pespontada com máquina de uma agulha ponto fixo.
- Carcela da manga com bico de canto vivo, medindo 25mm de largura e 140mm de comprimento, com pesponto decorativo na posição horizontal a uma distância de 30mm do bico da mesma (Fig10).
- Duas pregas de 20mm de profundidade cada, voltadas para trás, com uma distância de 30mm da carcela.

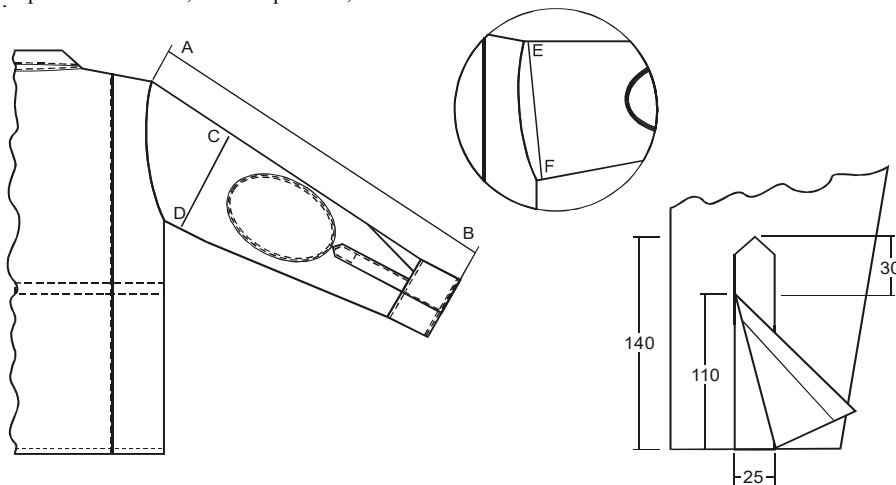


Figura - 10
Manga

Medidas da peça acabada (medidas em mm)

MEDIDAS	TAMANHOS				
	PP	P	M	G	GG
AB	610	620	650	660	670
CD	210	225	240	255	265
EF	230	240	260	280	295

Tabela 7 - Medidas da Manga

9.1. Bolso Embutido

- Bolso embutido com revel e forro do próprio tecido da gandola, pregado à manga esquerda (de quem veste), com máquina de uma agulha ponto fixo, formando a abertura do mesmo (Fig 11).
- Posicionado com sua extremidade superior à 30mm do prolongamento da linha imaginária da junção do fechamento da manga com o fechamento lateral e a uma distância de 60 mm para o dianteiro da linha imaginária que divide a largura da manga.
- Possui 200mm de comprimento e 150mm de largura de forma que seus cantos formem um retângulo.
- Possui também um travete, no sentido horizontal, em cada extremidade da abertura do bolso.
- zíper sintético de poliéster, com 150mm de comprimento, pregado na abertura do bolso, com máquina de uma agulha ponto fixo, ficando o cursor na parte superior quando fechado, prendendo o forro.
- O forro de bolso será overlocado em todo o seu contorno, com os cantos arredondados, e pregado à manga com máquina de uma agulha ponto fixo (prendendo parte do reforço do cotovelo).

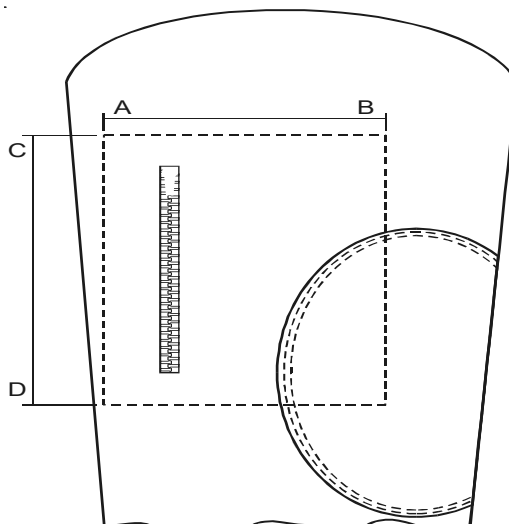


Figura - 11
Bolso Embutido

Medidas da peça acabada (medidas em mm)

MEDIDAS	TAMANHOS				
	PP	P	M	G	GG
AB	150	150	150	150	150
CD	200	200	200	200	200

Tabela 08 - Medidas do Bolso Embutido

9.2. Punhos

- Punhos em tecido duplo, com as pontas embutidas e pespontadas com máquina de uma agulha ponto fixo (Fig 12).
- Caseado horizontal aplicado a 10mm da borda do punho (lado da carcela), medindo 22mm de comprimento e 18mm de abertura. Na extremidade oposta será aplicado um botão distante de 20mm da borda do punho.
- O caseado e o botão utilizado para o fechamento dos punhos deverão ficar centralizados em sua largura. Os punhos devem possuir uma largura acabada de 80mm.



Medidas da peça acabada (medidas em mm).

MEDIDAS	TAMANHOS				
	PP	P	M	G	GG
AB	150	150	150	150	150

Tabela - 09 Medidas do Punho

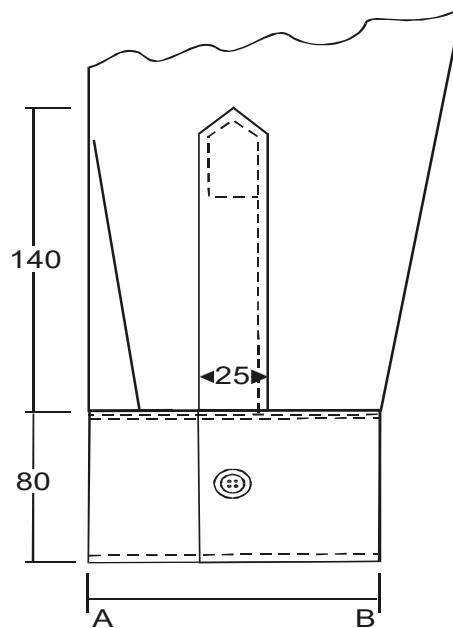


Figura - 12
Punho (medidas em mm)

9.3. Vistas Internas do Dianteiro

- Vistas dianteiras chuleadas com máquina de overloque na parte interna. A vista esquerda (de quem veste) deverá ser em tecido duplo, tipo carcela, com 50mm de largura.
- Os caseados da gandola deverão ser feitos na vista interna esquerda da gandola, (de quem veste), de modo que não fiquem visíveis externamente, e em número de cinco, na posição horizontal (Fig 13).
- Os mesmos deverão ser marcados na vista esquerda (de quem veste) a 10mm da borda e distantes da seguinte maneira :
 - Primeiro caseado a 100mm da gola.
 - Quinto caseado a 180mm da bainha da gandola.
 - Os demais distantes entre si.
- A vista interna caseada é presa ao dianteiro da gandola com costuras em máquinas de duas agulhas ponto fixo (bitola 6,4 mm) a 45mm da borda. Dianteiro esquerdo (de quem veste) pespontado com máquina de duas agulhas ponto fixo (bitola 6,4 mm) em sua borda.
- A vista direita (de quem veste) deve ser virada, overlocada internamente e pespontada com máquina de duas agulhas ponto fixo (bitola 6,4 mm) e ter cinco botões dispostos conforme posições dos caseados da vista esquerda (de quem veste) e com seus centros a uma distância de 20mm da borda (Fig 14).

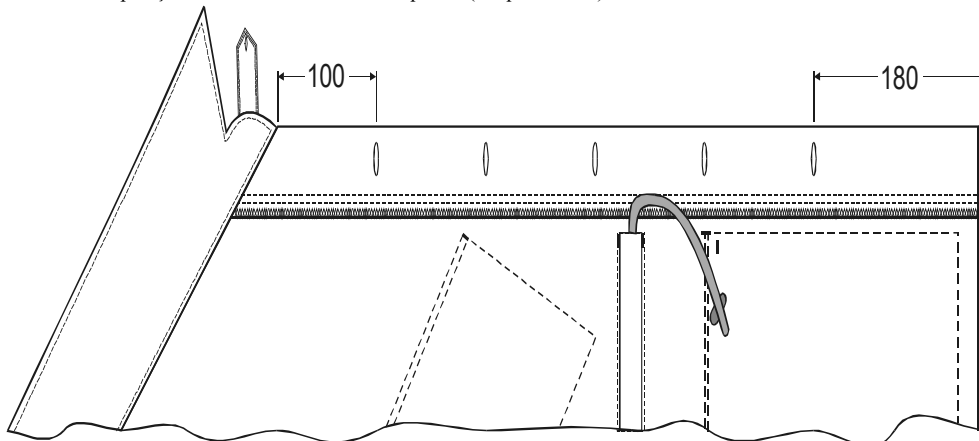


Figura - 13 - Vista Esquerda (de quem veste)

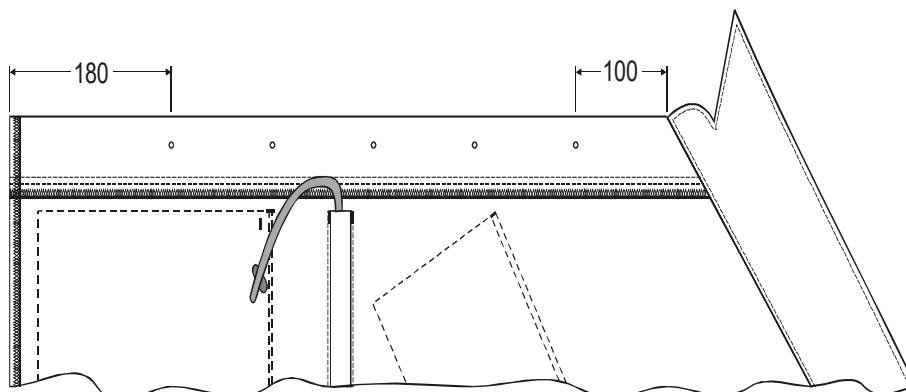
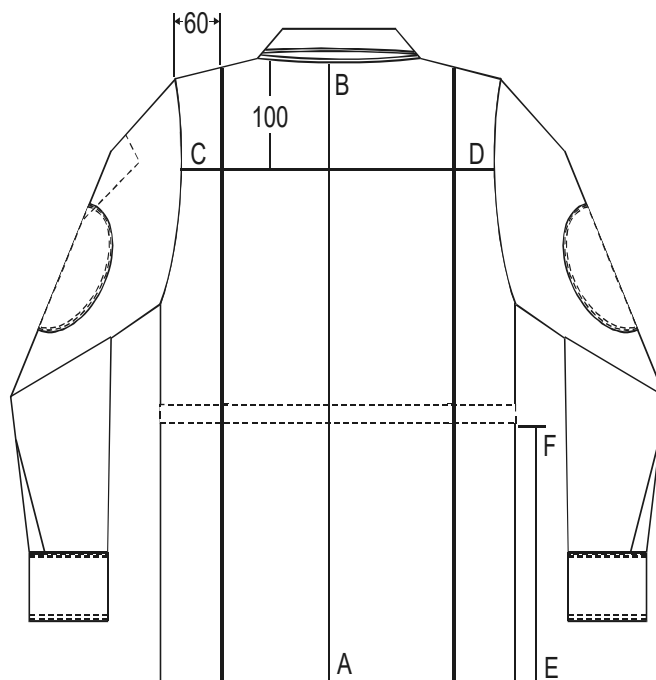


Figura - 14 Vista Direita (de quem veste)

10. Costas

- Costas em tecido único com duas pregas tipo fole nas laterais (voltadas para lateral), com profundidade de 30mm, partindo do ombro à 60mm da cava da manga e indo até a bainha, pespontada com máquina de uma agulha ponto fixo, sendo que o fole da bainha deverá ficar solto (Fig 15).
- Aplicação de dois travetes horizontais em cada prega para fixação do fole sobre os pespontos de uma agulha do reforço interno que dá passagem ao cordão para ajuste da cintura.

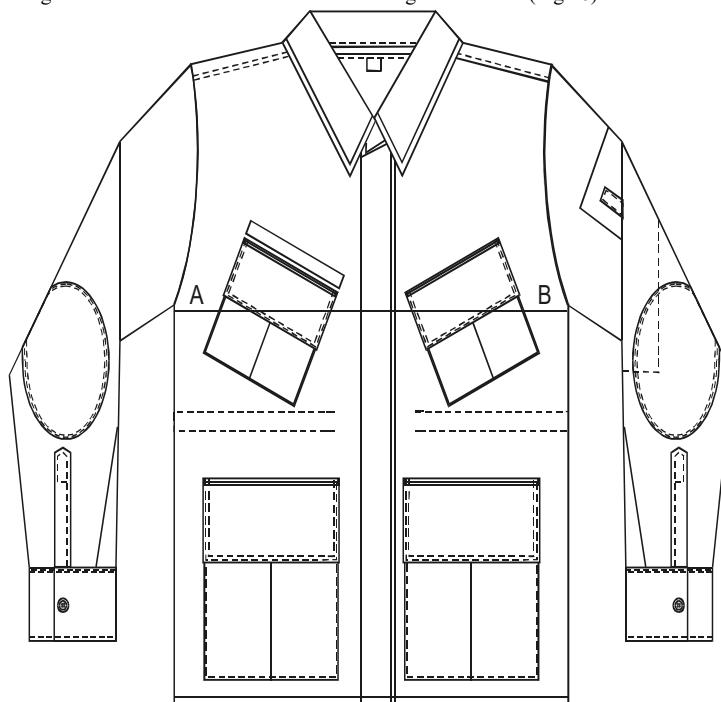
Figura - 15
Costas

MEDIDAS	TAMANHOS				
	PP	P	M	G	GG
AB	730	750	780	820	850
CD	410	430	470	490	510
EF	300	315	330	345	360

Tabela 10 - Medidas das Costas

11. Tórax

- Para medir o tórax, deve acomodar a gandola abotoada e eliminar as dobras e rugas existentes (Fig 16).

Figura - 16
Tórax

Medidas da peça acabada (medidas em mm)

MEDIDAS	TAMANHOS				
	PP	P	M	G	GG
AB	520	550	580	630	650

Tabela 11 - Medidas do Tórax

12. Ombro

- Fechados com máquina de interloque e pespontado com agulha ponto fixo.
- Para medir o ombro, deve eliminar as dobras e rugas existentes e acomodar a gandola com a gola levantada.

Medidas da peça acabada (medidas em mm)

MEDIDAS	TAMANHOS				
	PP	P	M	G	GG
AB	140	150	170	170	180

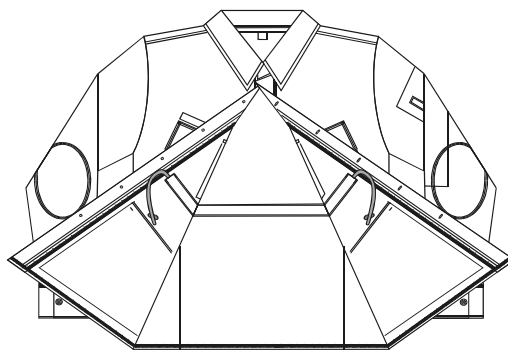


Tabela 12 - Medidas do Ombro

13. Reforço Interno do Cadarço para Ajuste da Cintura

- Reforço interno no mesmo tecido da gandola com largura de 25mm, costurado com máquina de uma agulha ponto fixo, sendo que nas suas extremidades serão aplicados dois travetes verticais (Fig 17).
- O reforço deverá ter início/fim a 60mm das vistas.
- Cadarço, embutido no reforço interno, deverá possuir nó nas extremidades, com 150 cm de comprimento para todos os tamanhos.

Figura - 17
Reforço Interno

Medidas Básicas do Produto Acabado (medidas em mm)

MEDIDAS	TAMANHOS				
	PP	P	M	G	GG
Comprimento total	730	750	780	820	850
Comprimento da Manga com Punho	610	620	650	660	670
Costas	410	430	470	490	510
Ombro	140	150	170	170	180
Tórax	520	550	580	630	650
Gola	390	410	440	490	510
Largura do Punho	100	110	110	120	120
Largura da Manga	210	225	240	255	265
Cava	230	240	260	280	295

Tabela 13 - Medidas da Blusa

14. Zíper

- Zíper constituído de cursor, cremalheira e cadarço, com dentes em espiral de monofilamento de poliéster, costurados aos cadarços, tudo na cor preta.
- Cursor de travamento automático, esmaltado, na cor preta.
- Cursor, corpo e puxador de zamac e mola-trava de aço inoxidável, na cor preta.
- Terminais, inferior e superior de zamac níquelado.

15. Aspecto Visual e Acabamento

- O zíper deve estar completo, limpo e isento de qualquer defeito que comprometa a sua funcionalidade.

16. Composição do Cadarço

- 100% poliéster, multifilamentos texturizados.

17. Armação do cadarço

- Batávia 2x2.

18. Dimensões

- Largura do cadarço sem cremalheira 13 mm, no mínimo.
- Largura do cadarço com parte da cremalheira 16 mm, no mínimo.
- Largura total do zíper 32 mm, no mínimo.
- Espessura do Cadarço 0,53 mm, no mínimo.
- Largura da cremalheira 6 mm, no mínimo.
- Espessura da cremalheira 2,5 mm, no mínimo.
- Passos dos dentes 1,81 mm, no mínimo.

19. Características Específicas

- Resistência à tração lateral da cremalheira: 588 N, no mínimo.
- Resistência da fixação do terminal superior: 127 N, no mínimo.
- Resistência da fixação do terminal inferior: 117 N, no mínimo.
- Resistência do travamento do cursor: 49 N, no mínimo.
- Resistência ao deslizamento (abrir e fechar): 6 N, no mínimo.
- Resistência à fadiga (abrir e fechar): 500 vezes, no mínimo.

20. Solidez da Cor à Lavagem

- Grau 4, no mínimo, tanto para transferência quanto para alteração de cor.

21. Botão

- O botão deve ter as faces polidas e levemente abauladas, com depressão central, contendo 4 (quatro) furos.

22. Composição

- 100% poliéster, de consistência dura e indeformável pelo calor.

23. Diâmetro

- 17 mm.

24. Altura

- 2 mm, no mínimo.

25. Resistência ao Calor

- Não deve haver deformação quando for passado, sobre os botões, com um ferro de engomar na temperatura de passar roupa.

26. Cor
• Preta Pantone Extra Black.
27. Do Fecho de Contato (Velcro)
• Gancho (macho) e pêlo (fêmea).
28. Largura
• 25 mm
29. Cor
• Preta.
30. Linha de Costura
• 100% poliéster.
31. Metamerismo
• Não deve apresentar metamerismo.
32. Sentido da Torção/Retorção
• A linha deve apresentar sentido da retorção Z, devendo ainda cada cabo apresentar sentido da torção S.
33. Retorção e Acabamento
• A linha de costura deve apresentar-se balanceada e com, no mínimo, 750 retorção/m.
34. Torção Simples
• Cada cabo da linha de costura deve apresentar-se balanceada e com, no mínimo, 750 torções/m.
35. Densidade Linear
• 250 a 300 Dtex
36. Resistência à Ruptura
• 8,89 N, no mínimo.
37. Alongamento Percentual
• 26%, no máximo.
38. Solidez da Cor a Fricção
• Grau 4 para transferência de cor, quer no ensaio úmido ou seco.
39. Solidez da Cor à Lavagem
• Grau 4 tanto para alteração quanto para transferência de cor, quer no ensaio úmido ou seco.
40. Cor
• Preta Pantone Extra Black.

ANEXO X

1. Objeto
COTÓVELEIRA ANTI TUMULTO ARTICULADA

2. Características gerais:

Produzida em polímero de altíssima resistência a abrasão e a choque. Composto de PU (Poliuretano).

DIMENSÕES: 115 mm de largura, 80 mm de altura.

REBITE: Possui 08 rebites (par) em Latão, resistência a impactos e a corrosão por umidade (não “enferrujar”). O diâmetro é de 12 mm.

SISTEMA DE ABSORÇÃO (ENCHIMENTO) BI-DENSIDADE: EVA+PVC 12 mm: Enchimento em EVA de baixa densidade e excelente memória (baixa deformidade). Extremidades em PVC de baixa densidade e excelente memória (baixa deformidade).

TECIDO FRONTAL: Em Poliamida (Cordura® 1000) com alta resistência a abrasão e ao corte.

FORRO INTERNO: 100% Poliéster.

ELÁSTICO E VELCRO: Fita elástica de alto desempenho e Velcro, ambos com 40 mm de largura.

PASSADORES: Em Nylon ultra-resistente e leve com 40 mm de abertura.

ETIQUETA DE IDENTIFICAÇÃO: Encontra-se na parte interna da joelheira. Utilizada para identificar o proprietário ou usuário do equipamento (escrito – SEJUS-CE/COSIPE). Possuir as dimensões: 45 mm x 55 mm.

COSTURAS: Linha 30.

TAMANHO: Único.

CORES: Preto.

DIMENSÕES: 140 MM X 205 MM (+-2 MM).

EMBALAGEM: Individual (par) com descrições de: cor, tamanho, garantia e descrição técnica.

GARANTIA: 01 ano contra defeitos decorrentes de fabricação, exceto os produtos que apresentem defeitos decorrentes de mau uso, ou armazenamento inadequado.

ANEXO X

1. Objeto
COTÓVELEIRA ANTI TUMULTO ARTICULADA

2. Características gerais:

• Composta por um par de caneleiras (direita e esquerda), na cor preta.

• Parte externa de termoplástico injetado de alto impacto e a parte interna em EVA siliconizado com 5 mm de espessura no contato com a perna formando um berço para fixação do termoplástico, tendo revestimento externo em tecido nylon cordura 500 com resina retardante a chamas na cor preta. O EVA siliconizado será fixada no termoplástico através de rebites de latão na cor preto e tiras de polímero costuradas no corpo do EVA siliconizado, de modo que entre o casco de termoplástico e a espuma tenha um espaço vago com a finalidade de amortecimento aos possíveis impactos.

• Garantia de no mínimo 02 (dois) anos contra qualquer defeito de fabricação, desde que não seja oriundo de mau uso.

• Cada caneleira é composta de 08 (oito) partes de proteção rígidas sendo 02 (duas) na altura do joelho.

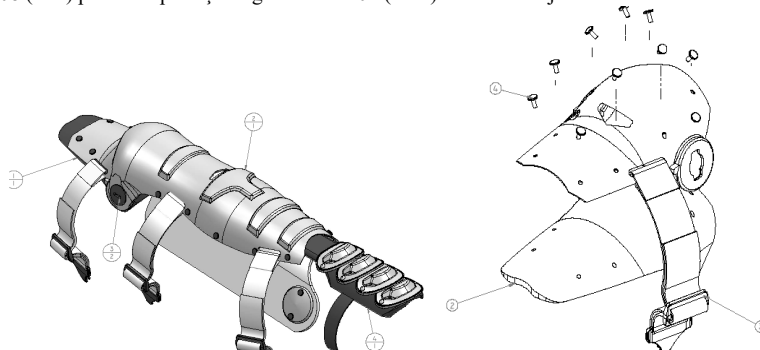


Figura ilustrativa

*** ** *

DECRETO Nº32.536, de 27 de fevereiro de 2018.

APROVA O REGULAMENTO DE UNIFORMES DOS AGENTES PENITENCIÁRIOS INTEGRANTES DO GRUPO DE APOIO PENITENCIÁRIO – G.A.P., DO NÚCLEO DE CUSTÓDIA E DOS GRUPOS OPERACIONAIS REGIONAIS – GORE, DA SECRETARIA DA JUSTIÇA E CIDADANIA DO ESTADO DO CEARÁ, E DÁ OUTRAS PROVIDÊNCIAS,

O GOVERNADOR DO ESTADO DO CEARÁ, no uso das atribuições que lhe confere o artigo 88, incisos IV e VI, da Constituição Estadual, CONSIDERANDO a necessidade de regulamentar o uso dos uniformes dos Agentes Penitenciários integrantes dos Grupos de Operacionais da Secretaria da Justiça e Cidadania do Estado do Ceará. DECRETA:

Art. 1º. Fica aprovado o Regulamento de Uniformes dos Agentes Penitenciários integrantes do Grupo de Apoio Penitenciário – G.A.P. Núcleo de Custódia e dos Grupos Operacionais Regionais – GORE da Secretaria da Justiça e Cidadania do Estado do Ceará, na forma dos Anexos deste Decreto.

Art. 2º. É facultado ao Secretário da Justiça e Cidadania do Estado do Ceará estabelecer normas para a aplicação do Regulamento ora aprovado.

Art. 3º. Este Decreto entra em vigor na data de sua publicação.

Art. 4º. Ficam revogadas as disposições em contrário.

PALÁCIO DA ABOLIÇÃO DO GOVERNO DO ESTADO DO CEARÁ, aos 27 de fevereiro de 2018.

Camilo Sobreira De Santana
GOVERNADOR DO ESTADO DO CEARÁ
Maria do Perpétuo Socorro França Pinto
SECRETARIA DA JUSTIÇA E CIDADANIA

ANEXO I

REGULAMENTO DE UNIFORMES DOS AGENTES PENITENCIÁRIOS INTEGRANTES DO GRUPO DE APOIO PENITENCIÁRIO – G.A.P., DO NÚCLEO DE CUSTÓDIA E DOS GRUPOS OPERACIONAIS REGIONAIS – GORE DA SECRETARIA DA JUSTIÇA E CIDADANIA DO ESTADO DO CEARÁ.

Art. 1º – Ficam definidos os uniformes dos Agentes Penitenciários integrantes do Grupo de Apoio Penitenciário – G.A.P. do Núcleo de Custódia e dos Grupos Operacionais Regionais – GORE da Secretaria da Justiça e Cidadania – SEJUS, assim como normas de utilização e modelos conforme os anexos deste Regulamento.

Art. 2º - Os uniformes de serviços são assim divididos:

I - serviços administrativos;

II – atividades físicas; e

III - serviços técnico-especializados.

Art. 3º - Os uniformes para os serviços administrativos são aqueles usados para o desempenho das atividades internas.

Art. 4º - Os uniformes para exercícios de condicionamento físico e atividades desportivas são aqueles usados em tais práticas.

Art. 5º. Os uniformes para os serviços técnico-especializados de campanha, de serviço e de instrução são aqueles usados em atividades relacionadas com as atribuições da Secretaria de Justiça, manobras e exercícios de campanha, nos serviços de guarda e segurança das instalações, na instrução e, eventualmente em solenidades e serão compostos da seguinte maneira:

I - Composição básica dos uniformes para os Grupos Operacionais:

a - meia preta;

b - coturno preto com cano de lona;

c - calça;

d - cinto preto;

e - gandola tática;

f - camisa em malha manga longa preta;

g - cinturão de guarnição preto.

§ 1º - O Núcleo de Custódia usará gandola em Tecido TECHNO RIP STOP no padrão de amostra sob referência do catálogo – F80 (18-0513 TCX) na cor caqui escuro e calça preta.

§ 2º - O Grupo de Apoio Penitenciário – GAP, usará gandola e calça em Tecido TECHNO RIP STOP no padrão de amostra sob referência do catálogo – J82 (19-3908 TCX D) na cor cinza escuro.

§ 3º - Os Grupos Operacionais Regionais – GORE, usarão gandola e calça em Tecido TECHNO RIP STOP no padrão de amostra sob referência do catálogo – J82 (19-3908 TCX D) na cor cinza escuro.

Art. 6º - Em razão da especificidade das missões que lhes são afetas fica facultado aos Grupos Operacionais:

I - O uso da camiseta preta manga longa em substituição a gandola no interior das unidades penitenciárias, quando não estando em intervenções e escoltas.

II - O uso do suspensório compartimentado ou do colete tático compartimentado, ambos na cor preta, em substituição ao cinturão de guarnição preto;

III – O uso de capuz e/ou boné regulável preto.

Art. 7º - Os Grupos Operacionais do caput do art. 1º, criados no âmbito da Secretaria da Justiça e Cidadania, conforme expressão deste Regimento, terão o modelo e a descrição dos seus emblemas representativos respectivamente fixados em Portaria a ser expedida pelo Secretário da Justiça e Cidadania.

Art. 8º – A aquisição de uniforme pela SEJUS obedecerá aos requisitos da Lei nº. 8.666/93.

Art.9º – Os Agentes Penitenciários integrantes dos Agentes Penitenciários integrantes do Grupo de Apoio Penitenciário – G.A.P. do Grupo de Custódia e dos Grupos Operacionais Regionais – GORE, deverão obedecer, no que couber, o disposto no Regulamento Geral dos Uniformes dos Agentes Penitenciários da Secretaria da Justiça e Cidadania do Estado do Ceará.

Art. 10º – Este Regulamento entra em vigor na data da sua publicação.

SECRETARIA DA JUSTIÇA E CIDADANIA, em Fortaleza, 27 de fevereiro de 2018.

Maria do Perpétuo Socorro França Pinto
SECRETARIA DE JUSTIÇA E CIDADANIA

ANEXO II

1. Objeto
CALÇA TÁTICA

2. Características gerais:

Calça confeccionada em Rip Stop 65% Poliéster e 35% Algodão (conforme item 4.1 desta norma), com cós elástico, bolsos frontais, laterais e traseiros e costuras triplas nas laterais e ganchos.

2.1 - Cós, passadores e braguilha:

2.1.1 - Cós reto medindo 5,5 cm de largura tendo os trechos laterais entre os passadores com elástico de igual largura embutidos no cós e rebatidos por pesponto. A extremidade esquerda do cós prolonga-se por 3,5 cm para além do centro da frente. O fechamento do cós se dá por fecho de contato medindo 8,0 cm de comprimento e 5,0 cm de largura, sendo o fecho de contato fêmea (lado macio) pregado na face interna da extremidade esquerda do cós e o fecho de contato macho (lado áspero) pregado na face externa da extremidade direita do cós (ver figuras 2 e 3);

2.1.2 - Cós com cinco passadores, dois fixados no dianteiro e três na parte traseira da calça. Os passadores medem 4,0 cm de largura e 8,5 cm de comprimento total, sendo pregado por costura reta a 7,0 cm do seu comprimento e reforçado por travetes. Nos cantos superiores, os travetes serão aplicados por cima dos passadores e nos cantos inferiores por baixo dos passadores. No lado direito da frente, embutido na extremidade inferior do cós, existe uma argola metálica em forma de semicírculo medindo 1,8 cm de comprimento e 2,5 cm de largura, presa por uma tira de tecido formando uma alça de 1,0 cm de comprimento (ver figuras 2 e 3);

2.1.3 - Braguilha medindo 4,0 cm de largura e 17,0 cm de comprimento, fechado com zíper metálico com trava (ver figura 2).

2.2 Bolsos dianteiros:

2.2.1 Dianteiro com dois bolsos frontais, com abertura rebatida por pesponto duplo e travetes aplicados nas extremidades inferior e superior da abertura dos mesmos. Vista do bolso direito possui bolsinho sobreposto medindo 10,0 cm de comprimento e 8,0 cm de largura a partir da costura lateral da calça. Forro dos bolsos frontais em tecido tela ou tafetá 65% algodão e 35% poliéster (ver figura 2).

2.3 Bolsos laterais:

2.3.1 Em cada uma das laterais, a calça possui bolsos tipo cargo com fole em somente uma das laterais dos bolsos e prega fêmea vertical alinhada com o centro do bolso medindo 3,0 cm de largura. Cada um dos bolsos mede 20,0 cm de comprimento e 24,0 cm de largura e as respectivas portinholas medem 24,5 cm de largura e 7,0 cm de comprimento. Portinholas devem ser pregadas mantendo 0,5 cm de distância entre o pregamento da portinhola e a extremidade superior dos bolsos. O fechamento dos bolsos se dá por dois fechos de contato medindo 4,5 cm de comprimento e 2,5 cm de largura cada um. Estes bolsos cargo laterais possuem fole de 4,0 cm de largura somente nas laterais voltadas para o traseiro da calça. Os bolsos cargo laterais são pregados com seu centro alinhado com as costuras laterais da calça (ver figura 5);

2.3.2 O bolso cargo lateral direito possui um pequeno bolso pregado sobreposto, medindo 10,0 cm de largura e 9,5 cm de comprimento, cuja portinhola mede 10,0 cm de largura e 4,0 cm de comprimento e o fechamento se dá por um fecho de contato medindo 4,5 cm de comprimento e 2,5 cm de largura. Este bolsinho também possui um fole medindo 3,5 cm de largura apenas na sua lateral voltada para as costas da calça (ver figuras 5 e 6);

2.3.3 O bolso cargo lateral esquerdo possui uma segunda camada de tecido de igual largura por baixo de si, dando origem a um outro bolso que se estende desde a extremidade inferior até 4,0 cm acima da extremidade superior do bolso cargo. Este bolso é acessível por meio de um zíper invertido de 22,0 cm de comprimento, localizado 1,0 m acima da extremidade superior da portinhola do bolso cargo (ver figura 7).



2.4 Bolsos traseiros:

2.4.1 Cada um dos lados do traseiro da calça possui um bolso embutido, com abertura medindo 15,0 cm de comprimento e vivo de 1,5 cm de largura. Imediatamente acima da abertura do bolso, encontra-se a portinhola medindo 17,0 cm de largura e 6,5 cm de comprimento. Na face interna da portinhola são pregados dois fechos de contato fêmea (lado macio) medindo 4,5 cm de comprimento e 2,5 cm de largura, alinhados aos dois fechos de contato macho (lado áspero) de igual tamanho pregados imediatamente abaixo do vivo da abertura do bolso. O forro destes bolsos embutidos é confeccionado em tecido Rip stop 65% Poliéster e 35% Algodão e mede 21,0 cm de comprimento e 19,0 cm de largura (ver figura 8).

2.5 Reforço dos joelhos (dianteiro):

2.5.1 Frente da calça possui reforços em forma de recortes na altura dos joelhos. Os reforços possuem forma arredondada nas extremidades inferior e superior, são compostos por duas camadas de tecido e medem 25,0 cm de altura no centro e 19,0 cm de altura nas laterais. Estes reforços possuem duas pences horizontais de 5,0 cm de comprimento partindo de cada uma de suas laterais, inclusive na camada interna (ver figura 4);

2.5.2 Sendo o reforço do joelho um recorte com duas camadas de tecido, no avesso da calça, a camada interna do reforço possui uma abertura na lateral voltada para a costura entrepernas medindo 13,5 cm de comprimento e 2,5 cm de largura. Esta abertura possibilita a inserção de joelheiras entre as duas camadas do reforço (ver figuras 2 e 4).

2.6 Recortes entrepernas:

Na frente da calça existem ainda recortes que se estendem em linha reta desde a bainha da calça, onde medem 3,0 cm de largura até o gancho da frente, abaixo da braguilha. Nas costas, também existem recortes entrepernas, porém estes possuem forma arredondada e se estendem desde o gancho das costas até a altura dos joelhos (ver figura 2).

3. Desenho Técnico

- Calça – Masculina



Figura1 - costas

Figura 2 - Detalhamento da Calça

Medidas em cm

3. Desenho Técnico (continuação)

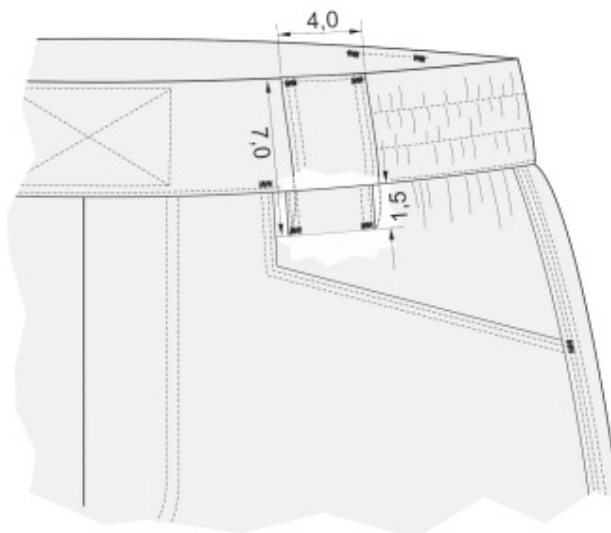


Figura 3 - Medidas dos passantes

Medidas em cm

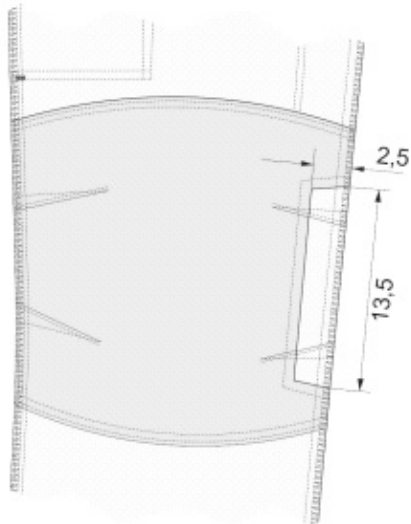


Figura 4 - Detalhe da abertura para inserção da joelheira no lado avesso da calça

Medidas em cm

3. Desenho Técnico (continuação)

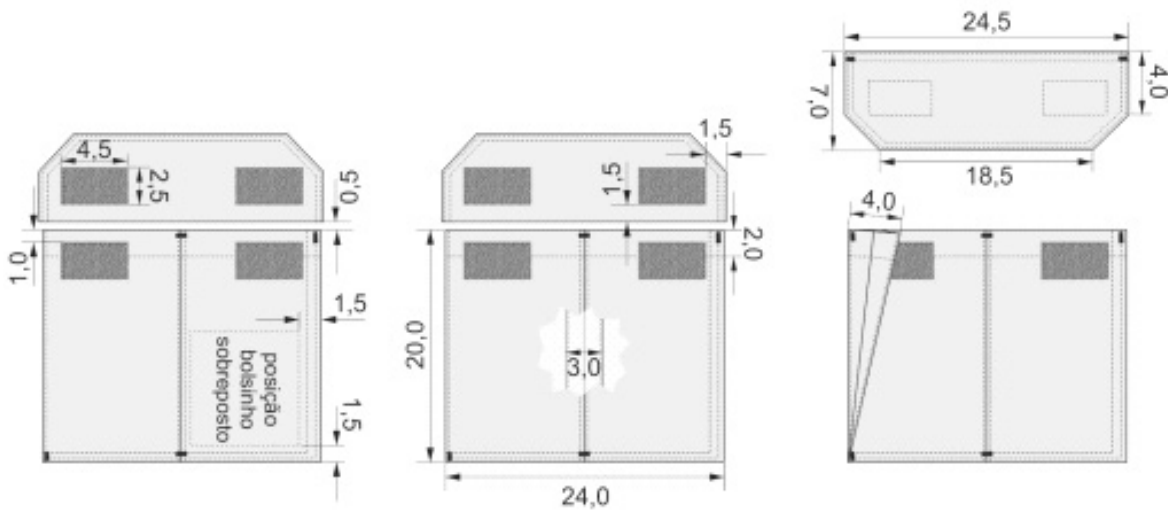


Figura 5 - Medidas dos bolsos laterais

Medidas em cm

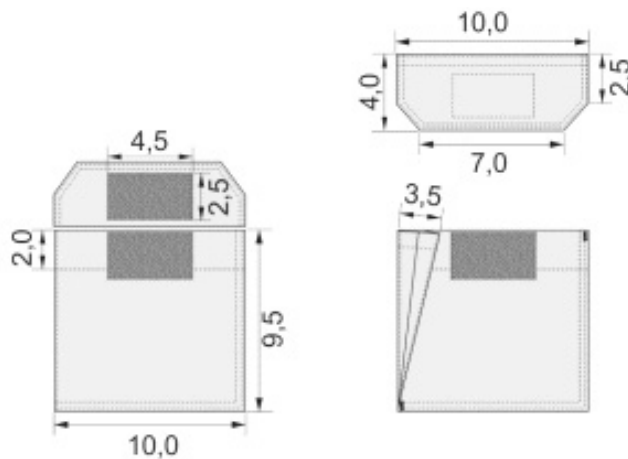


Figura 6 - Medidas do bolsinho sobreposto ao bolso lateral direito

Medidas em cm

3. Desenho Técnico (conclusão)

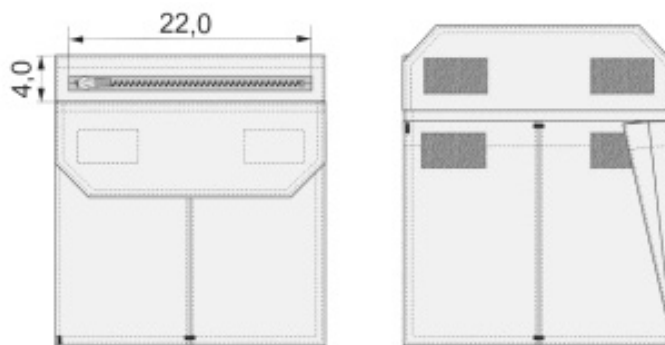


Figura 7 - Detalhes dos bolsos laterais do lado esquerdo (bolso inferior com abertura por zíper e bolso superior com prega e portinhola)

Medidas em cm

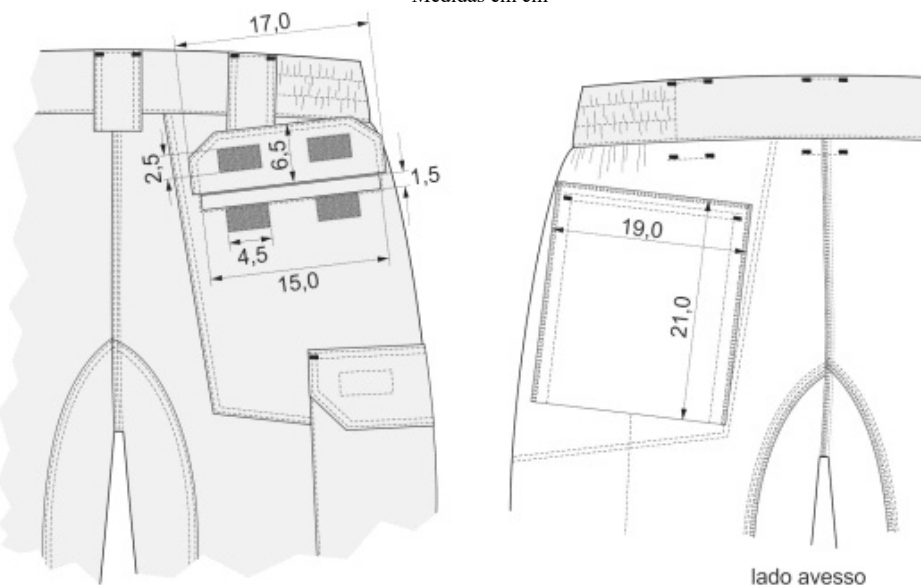


Figura 8 - Bolsos traseiros embutidos e com portinhola

Medidas em cm

4. Dimensões (Medidas do produto acabado)

Tabela 1 – Medidas Básicas

TABELA	TAMANHOS (MEDIDAS EM CENTÍMETROS)								
	MEDIDAS BÁSICAS	38	40	42	44	46	48	50	52
CINTURA	36,0	38,0	40,0	42,0	44,0	46,0	48,0	50,0	52,0
CINTURA ESTICADA	42,0	44,0	46,0	48,0	50,0	52,0	54,0	56,0	58,0
QUADRIL	50,0	52,0	54,0	56,0	58,0	60,0	62,0	64,0	66,0
GANCHO DIANTEIRO (sem cós)	22,0	23,0	24,0	25,0	26,0	27,0	28,0	29,0	30,0
GANCHO TRASEIRO (sem cós)	30,0	31,0	32,0	33,0	34,0	35,0	36,0	37,0	38,0
LATERAL (sem cós)	94,0	96,0	98,0	100,0	102,0	104,0	106,0	108,0	110,0
ENTREPERNAS	78,0	79,0	80,0	81,0	82,0	83,0	84,0	85,0	86,0
ABERTURA DA PERNA	18,0	19,0	20,0	21,0	22,0	23,0	24,0	25,0	26,0

5. Características Específicas

5.1 Tecido Rip-Stop

CARACTERÍSTICA	NORMA	VALOR	UNIDADE	TOLERÂNCIA
Composição	AATCC 20:2013 e AATCC 20 A:2014	65% Poliéster 35% Algodão	%	± 2%
Armação	ABNT NBR 12546:1991	Tela com Efeito Rip-Stop	-	-
Nº de fios por unidade de comprimento	ABNT NBR 10588:2015	Urdume: 40 Trama: 20	fios/cm	± 1 fio/cm
Gramatura	ABNT NBR 10591:2008	240	g/m2	± 3%
Título dos fios	ABNT NBR 13214:1994	Urdume: 35 Trama: 35	Tex	± 3%
Espessura	ISO 5084:1996	0,45	mm	± 5%
Resistência à tração - Teste desfiado	ASTM D 5035:2011(2015)	Urdume: 150 Trama: 63	kgf	Mínimo
Alongamento - Teste desfiado	ASTM D 5035:2011(2015)	Urdume: 25 Trama: 17	%	Máximo
Tendência à formação de pilling - Martindale	ISO 12945-2:2000	Padrão 4	-	Mínimo
Solidez da cor à fricção - seco	AATCC TM 8:2013	4-5	-	Mínimo
Solidez da cor à fricção - úmido	AATCC TM 8:2013	4-5	-	Mínimo
Solidez da cor à lavagem - C1M	ABNT NBR ISO 105 C06:2010	4-5	-	Mínimo
Solidez da cor à lavagem - E1S	ABNT NBR ISO 105 C06:2010	4-5	-	Mínimo
Solidez da cor à lavagem - A1M	ISO 105 C06:2010	4-5	-	Mínimo
Solidez da cor à lavagem- IIIA	AATCC TM 61:2013	4-5	-	Mínimo
Solidez da cor à prensagem seco	ABNT NBR 10188:1988	5	-	Mínimo
Solidez da cor à prensagem úmido	ABNT NBR 10188:1988	5	-	Mínimo
Solidez da cor ao suor ácido	ABNT NBR ISO 105 E04:2014	5	-	Mínimo
Solidez da cor ao suor alcalino	ABNT NBR ISO 105 E04:2014	5	-	Mínimo



CARACTERÍSTICA	NORMA	VALOR	UNIDADE	TOLERÂNCIA
Solidez da cor às soluções ácidas	AATCC 6:2011	4	-	Mínimo
Solidez da cor às soluções alcalinas	AATCC 6:2011	4	-	Mínimo
Solidez da cor à luz: 160 horas de exposição	AATCC 16E:2004	L 2	-	Mínimo
Solidez da cor à luz: 40 horas	ISO 105 B02:2014	4-5	-	Mínimo

ANEXO III

1. Objeto

CAMISA DE COMBATE

2. Características gerais:

Camisa de Combate com o corpo confeccionado em meia malha 30/1 penteada, 100% algodão, cor preta, e gola, mangas e punho em Ripstop 65% Poliéster e 35% Algodão (conforme item 4.1 desta norma), cor preta;

2.1 Gola:

2.1.1 Gola tipo olímpica anatômica em tecido Ripstop. Com comprimento superior variável L3 e comprimento inferior variável L4, medindo 6,0 cm de altura. Abertura do decote proporcionada por zíper sintético com trava automática, na cor preta, medindo 18,0 cm de comprimento. Contra vista ou proteção da abertura em Ripstop, com 2,5 cm de largura por 24,0 cm de comprimento (ver figuras 2, 4 e 5);

2.2 Mangas:

2.2.1 Mangas tipo raglã em tecido Ripstop. Punhos ajustados por aleta presa na costura de união das extremidades do punho. Aleta medindo 8,0 cm de comprimento e 5,5 cm de largura, com canto inferior chanfrado. Aleta com fecho de contato tipo macho (lado áspero) fixado na face interna da aleta, medindo 5,0 cm de largura por 5,0 cm de comprimento. No punho, é fixada a tira de fecho de contato fêmea (lado macio), na cor preta. Essa tira terá comprimento de 16,0 cm por 5,0 cm de largura e será fixada na parte da frente do punho, a 2,0 cm de distância da costura de fechamento da manga (ver figuras 2, 3, 6, e 10);

2.2.2 Punhos das mangas medindo 9,0 cm de largura (ver figura 6);

2.3 Bolsos:

2.3.1 Dois bolsos em tecido Ripstop, medindo 15,5 cm de comprimento e 14,0 cm de largura, com portinholas medindo largura 14,5 cm por 5,5 cm de altura. Portinhola retangular com aplicação de travetes nos cantos superiores e fecho de contato fêmea (lado macio) na cor preta (ver figuras 8, 9 e 10);

2.3.2 Bolsos possui fole em uma das laterais e na extremidade inferior, medindo 4,5 cm de profundidade, pregado com o fole voltado para a parte das costas. Aplicação de travetes no canto inferior da lateral que não possui fole e nos cantos superiores dos bolsos (ver figura 8);

2.3.3 Portinholas com dois fechos de contato macho (lado áspero) medindo 2,5 cm de largura por 5,0 cm de comprimento aplicados na parte interna, ambos na cor preta (ver figura 8);

2.3.4 Bolsos com fecho de contato fêmea (lado macio) na cor preta, medindo 12,0 cm de largura e 13,0 cm de comprimento, pregado sobreposto à frente do bolso, a 1,0 cm de distância das laterais do bolso (ver figura 8);

2.3.5 Bainha do bolso medindo 2,5 cm de largura (ver figura 8);

2.3.6 Bolsos pregados nas mangas em posição inclinada, com distâncias 19,0 cm e 28 cm da extremidade superior da manga (ver figura 8);

2.4 Corpo e Recortes laterais:

2.4.1 Corpo Frente e Costas com recortes laterais em malha 100% algodão, que se prolonga da bainha da peça até um pouco além das axilas. Este recorte tem comprimento variável e 10,0 cm de largura na barra e cava (ver figuras 2, 3 e 7);

2.5 Bainha da barra:

2.5.1 Bainha da barra medindo 2,5 cm de largura (ver figura 3);

3. Desenho Técnico

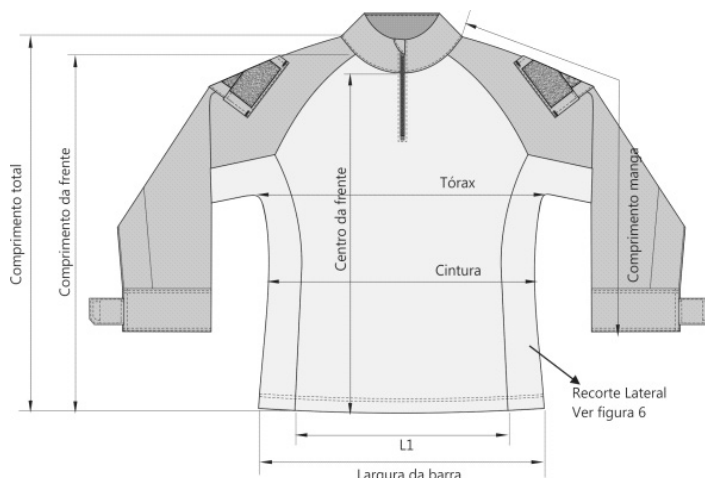


Figura 2 - Detalhes das frente

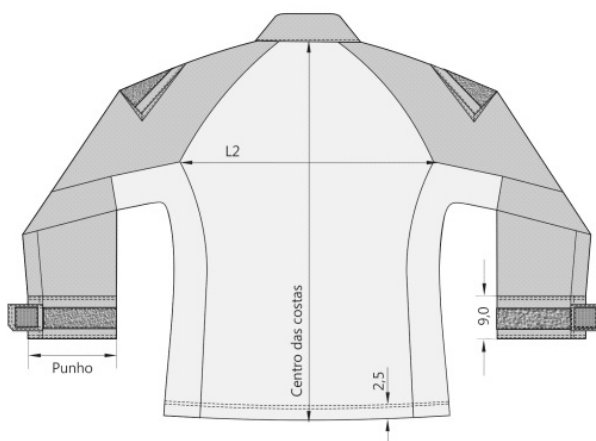


Figura 3 - Detalhes das costas

Medidas em cm

3. Desenho Técnico (continuação)



Figura 4 - Detalhes da gola

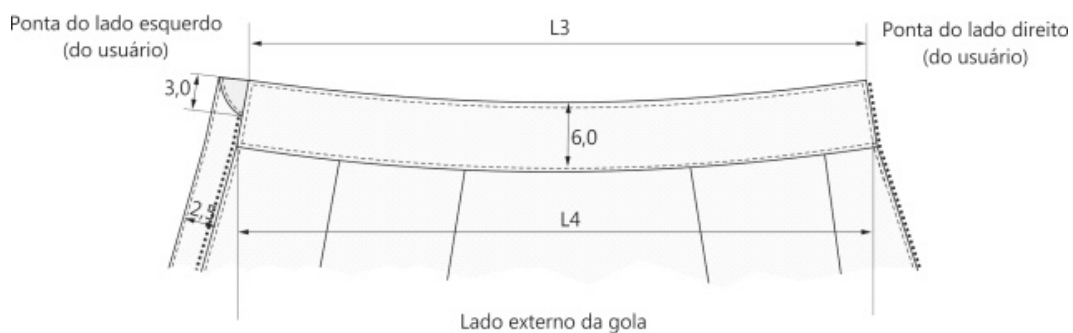


Figura 5 - Detalhes da gola

Medidas em cm

3. Desenho Técnico (continuação)

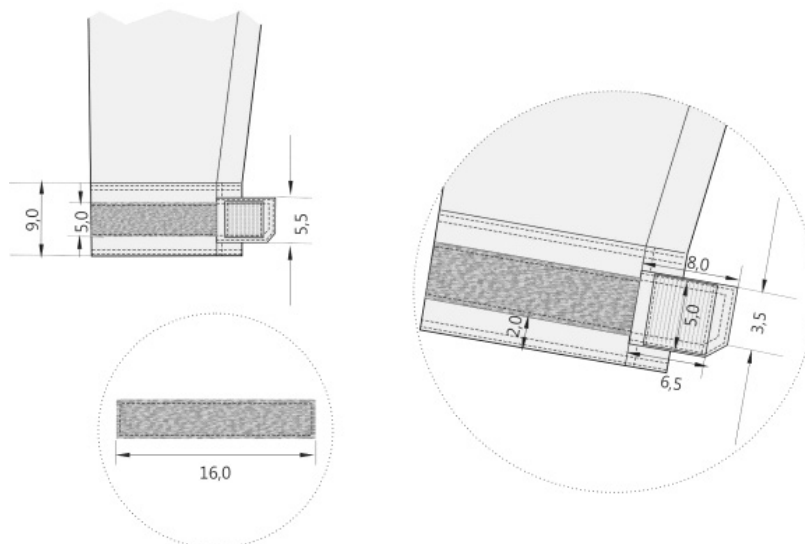


Figura 6 - Detalhes do punho

Medidas em cm



3. Desenho Técnico (continuação)

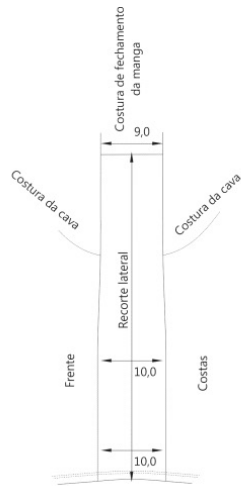


Figura 7 - Medidas do recorte lateral

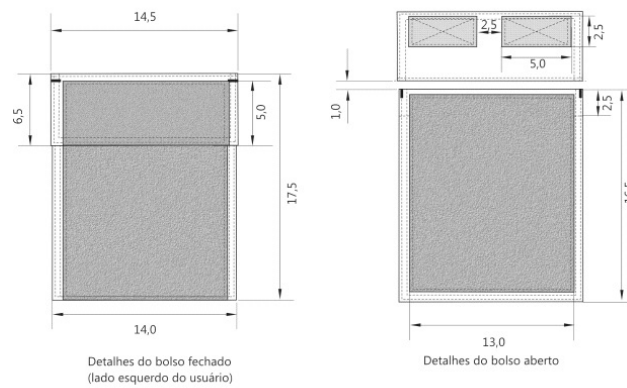


Figura 8 - Detalhes dos bolsos

3. Desenho Técnico (continuação)

Medidas em cm

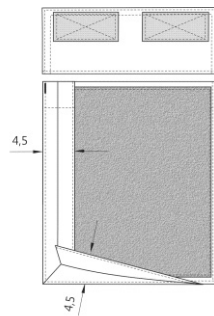


Figura 9 - Detalhes do fole dos bolsos (foles levantados)

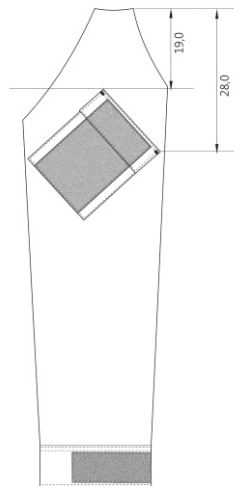


Figura 10 - Detalhes do posicionamento do bolso na manga (vista lateral da manga)

Medidas em cm

4. Dimensões (Medidas do produto acabado)

Medidas Básicas

TABELA	TAMANHOS				
	MEDIDAS BÁSICAS	P	M	G	GG
TÓRAX (2,5 cm abaixo recorte cava)	50,0	52,0	54,0	56,0	58,0
CINTURA (25 cm acima barra)	42,0	44,0	46,0	48,0	51,0
COMPRIMENTO DA FRENTE	68,0	70,0	72,0	74,0	76,0
COMPRIMENTO TOTAL	74,0	76,0	78,0	80,0	82,0
CENTRO FRENTE	64,0	66,0	68,0	70,0	72,0
CENTRO COSTAS	73,0	75,0	77,0	79,0	81,0
LARGURA DA BARRA	47,0	49,0	51,0	53,0	55,0
COMPRIMENTO DE MANGA	76,0	77,0	80,0	84,0	86,0
PUNHO	16,5	17,0	17,5	18,5	18,5
RECORTE LATERAL	66,0	68,0	70,0	72,0	72,0

Medidas Comuns

TABELA	TAMANHOS				
	MEDIDAS COMUNS	P	M	G	GG
L1	38,0	40,0	42,0	44,0	46,0
L2	43,0	45,0	47,0	49,0	51,0
L3	38,0	40,0	42,0	44,0	46,0
L4	44,0	46,0	48,0	50,0	52,0

5. Características Específicas

5.1 Tecido Rip-Stop

CARACTERÍSTICA	NORMA	VALOR	UNIDADE	TOLERÂNCIA
Composição	AATCC 20:2013 e AATCC 20 A:2014	65% Poliéster 35% Algodão	%	± 2%
Armação	ABNT NBR 12546:1991	Tela com Efeito Rip-Stop	-	-
Nº de fios por unidade de comprimento	ABNT NBR 10588:2015	Urdume: 40 Trama: 20	fios/cm	± 1 fio/cm
Gramatura	ABNT NBR 10591:2008	240	g/m ²	± 3%
Título dos fios	ABNT NBR 13214:1994	Urdume: 35 Trama: 35	Tex	± 3%
Espessura	ISO 5084:1996	0,45	mm	± 5%
Resistência à tração - Teste desfiado	ASTM D 5035:2011(2015)	Urdume: 150 Trama: 63	kgf	Mínimo
Alongamento - Teste desfiado	ASTM D 5035:2011(2015)	Urdume: 25 Trama: 17	%	Máximo
Tendência à formação de pilling - Martindale	ISO 12945-2:2000	Padrão 4	-	Mínimo
Solidez da cor à fricção - seco	AATCC TM 8:2013	4-5	-	Mínimo
Solidez da cor à fricção - úmido	AATCC TM 8:2013	4-5	-	Mínimo
Solidez da cor à lavagem - C1M	ABNT NBR ISO 105 C06:2010	4-5	-	Mínimo
Solidez da cor à lavagem - E1S	ABNT NBR ISO 105 C06:2010	4-5	-	Mínimo
Solidez da cor à lavagem - A1M	ISO 105 C06:2010	4-5	-	Mínimo
Solidez da cor à lavagem- IIIA	AATCC TM 61:2013	4-5	-	Mínimo
Solidez da cor à prensagem seco	ABNT NBR 10188:1988	5	-	Mínimo
Solidez da cor à prensagem úmido	ABNT NBR 10188:1988	5	-	Mínimo
Solidez da cor ao suor ácido	ABNT NBR ISO 105 E04:2014	5	-	Mínimo
Solidez da cor ao suor alcalino	ABNT NBR ISO 105 E04:2014	5	-	Mínimo
Solidez da cor às soluções ácidas	AATCC 6:2011	4	-	Mínimo
Solidez da cor às soluções alcalinas	AATCC 6:2011	4	-	Mínimo
Solidez da cor à luz: 160 horas de exposição	AATCC 16E:2004	L 2	-	Mínimo
Solidez da cor à luz: 40 horas	ISO 105 B02:2014	4-5	-	Mínimo

ANEXO IV

1. Objeto

GANDOLA

2. Características gerais:

Gandola confeccionada em Ripstop 65% Poliéster e 35% Algodão (conforme item 4.1 desta norma).

2.1 Gola:

2.1.1 Gola medindo 4,5 cm de altura. Abertura do decote proporcionada por zíper sintético com trava automática, na cor preta.

2.2 Mangas:

2.2.1 Mangas com punhos de 9,0 cm de largura, ajustados por aleta embutida na costura de união das extremidades do punho. Aleta medindo 8,0 cm de comprimento e 5,5 cm de largura, com canto inferior chanfrado. Aleta com fecho de contato macho (lado áspero) fixado na face interna da aleta, medindo 5,0 cm de largura por 5,0 cm de comprimento. No punho, é fixada a tira de fecho de contato fêmea (lado macio) de cor preta medindo 16,0 cm comprimento e 5,0 cm de largura e será fixada na parte da frente do punho, a 2,0 cm de distância da costura de fechamento da manga (ver figuras 2, e 10);

2.3 Bolsos nas mangas:

2.3.1 Dois bolsos com fole em tecido Ripstop, medindo comprimento 17,5 cm por largura de 14,5 cm, com portinholas medindo largura 14,0 cm por 6,0 cm de altura. Portinhola reta com aplicação de travetes e fecho de contato fêmea na cor preta (ver figuras 3 e 4);

2.3.2 Bolsos com fole em uma das laterais e extremidade inferior medindo 4,5 cm de profundidade. Bolsos pregados com o fole lateral voltado para as costas. Aplicação de travetes na quina inferior da lateral que não possui fole e nas laterais da abertura superior dos bolsos (ver figura 3);

2.3.3 Portinholas com dois fechos de contato tipo macho (lado áspero) medindo 2,5 cm de largura por 5,0 cm de comprimento aplicados na parte interna, ambos na cor preta (ver figura 3);

2.3.4 Bolsos com fecho de contato fêmea (lado macio) na cor preta, medindo largura de 13,0 cm por comprimento de 13,5 cm posicionado sobre a frente do bolso, à 1,0 cm de distância das laterais do bolso (ver figura 3 e 4);

2.3.5 Bainha do bolso medindo 2,5 cm de largura (ver figura 3 e 4);

2.3.6 Bolsos pregados nas mangas em posição inclinada, com distâncias 4,0 cm e 5 cm da extremidade inferior da manga.

2.4 Frente:

2.4.1 Frente com abertura por zíper pregado abaixo da vista e dois bolsos pregados em posição inclinada. Bainha da barra medindo 2,5 cm de largura (ver figura 1);



3. Desenho Técnico



Frente



Costas

Figura 1 – Gandola

3. Desenho Técnico (continuação)

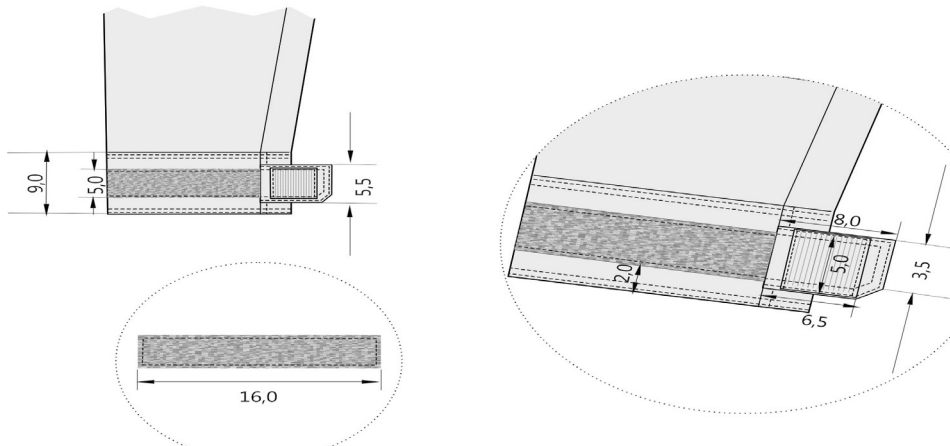


Figura 2 – Detalhes do punho
Medidas em cm

3. Desenho Técnico (conclusão)

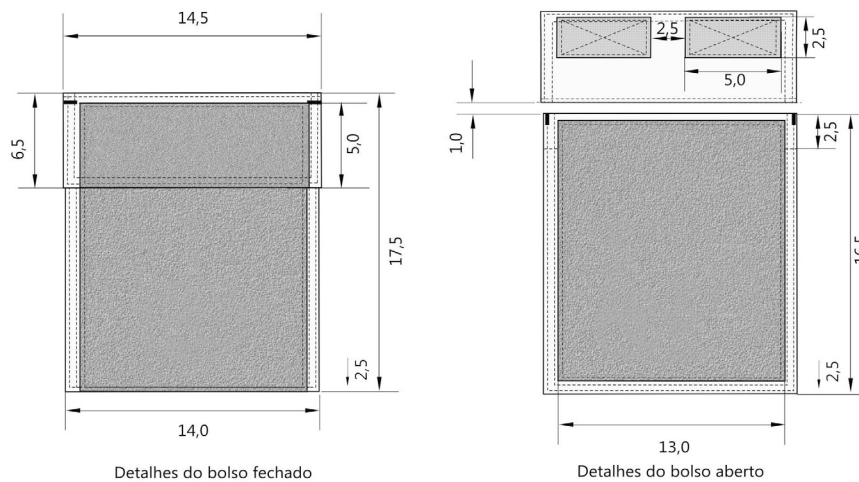


Figura 3 – Medidas dos bolsos das mangas



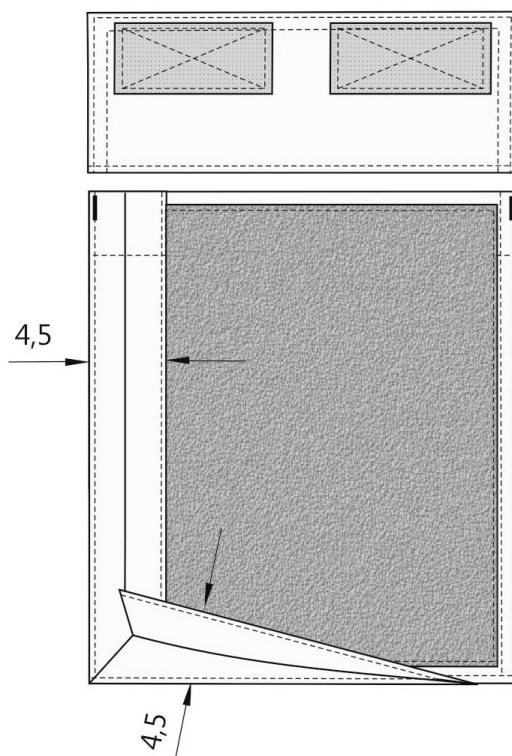


Figura 4 – Detalhe do folhe dos bolsos das mangas
Medidas em cm

4. Dimensões (Medidas do produto acabado)

Medidas	P	M	G	GG	EG
Centro frente	74	76	78	80	82
Cava	24	25	26	27	28
Ombro	43	45	47	49	51
Gola altura	8	8,5	9	9,5	10
Abertura gola	16,5	17	17,5	18	18,5
TÓRAX (2,5 cm abaixo recorte cava)	53	56	59	62	65
Manga	62,5	64,5	66,5	68,5	70,5
Largura punho	16	16,5	17	17,5	18
Largura da Barra	53	56	59	62	65

5. Características Específicas

5.1 Tecido Rip-Stop

CARACTERÍSTICA	NORMA	VALOR	UNIDADE	TOLERÂNCIA
Composição	AATCC 20:2013 e AATCC 20 A:2014	65% Poliéster 35% Algodão	%	± 2%
Armação	ABNT NBR 12546:1991	Tela com Efeito Rip-Stop	-	-
Nº de fios por unidade de comprimento	ABNT NBR 10588:2015	Urdume: 40 Trama: 20	fios/cm	± 1 fio/cm
Gramatura	ABNT NBR 10591:2008	240	g/m ²	± 3%
Título dos fios	ABNT NBR 13214:1994	Urdume: 35 Trama: 35	Tex	± 3%
Espessura	ISO 5084:1996	0,45	mm	± 5%
Resistência à tração - Teste desfiado	ASTM D 5035:2011(2015)	Urdume: 150 Trama: 63	kgf	Mínimo
Alongamento - Teste desfiado	ASTM D 5035:2011(2015)	Urdume: 25 Trama: 17	%	Máximo
Tendência à formação de pilling - Martindale	ISO 12945-2:2000	Padrão 4	-	Mínimo
Solidez da cor à fricção - seco	AATCC TM 8:2013	4-5	-	Mínimo
Solidez da cor à fricção - úmido	AATCC TM 8:2013	4-5	-	Mínimo
Solidez da cor à lavagem - C1M	ABNT NBR ISO 105 C06:2010	4-5	-	Mínimo
Solidez da cor à lavagem - E1S	ABNT NBR ISO 105 C06:2010	4-5	-	Mínimo
Solidez da cor à lavagem - A1M	ISO 105 C06:2010	4-5	-	Mínimo
Solidez da cor à lavagem- IIIA	AATCC TM 61:2013	4-5	-	Mínimo
Solidez da cor à prensagem seco	ABNT NBR 10188:1988	5	-	Mínimo
Solidez da cor à prensagem a úmido	ABNT NBR 10188:1988	5	-	Mínimo
Solidez da cor ao suor ácido	ABNT NBR ISO 105 E04:2014	5	-	Mínimo
Solidez da cor ao suor alcalino	ABNT NBR ISO 105 E04:2014	5	-	Mínimo
Solidez da cor às soluções ácidas	AATCC 6:2011	4	-	Mínimo
Solidez da cor às soluções alcalinas	AATCC 6:2011	4	-	Mínimo
Solidez da cor à luz: 160 horas de exposição	AATCC 16E:2004	L 2	-	Mínimo
Solidez da cor à luz: 40 horas	ISO 105 B02:2014	4-5	-	Mínimo

GOVERNADORIA

GABINETE DO GOVERNADOR

O SECRETÁRIO DE ESTADO CHEFE DO GABINETE DO GOVERNADOR, no uso de suas atribuições legais, RESOLVE AUTORIZAR os servidores relacionados no anexo único deste Ato, na forma ali especificada, lotados na Secretaria da Segurança Pública e Defesa Social, a viajarem para as cidades de Donauworth e Ingolstadt - Alemanha, em objeto de serviço, com a finalidade de participarem de reuniões de recebimento definitivo e voo teste da segunda aeronave H135-SN2048, treinamentos teóricos e práticos para pilotos e tripulantes, relacionados à aquisição dos novos helicópteros da CIOPAER, concedendo-lhes diárias, de acordo com o art. 1º; alínea "b" do § 1º e 3º do art. 4º; art. 5º e seu § 2º, art.10, art.15 e art.18 do Decreto nº30.719, de 25 de outubro de 2011, c/c o art. 1º do Decreto nº 31.769, de 27 de agosto de 2015, devendo a despesa correr à conta da dotação orçamentária da SSPDS. PALÁCIO DA ABOLIÇÃO DO ESTADO DO CEARÁ, em Fortaleza, 18 de janeiro de 2018.

José Elcio Batista

SECRETÁRIO CHEFE DO GABINETE DO GOVERNADOR

Registre-se e publique-se

ANEXO ÚNICO A QUE SE REFERE O ATO DATADO DE 18 DE JANEIRO DE 2018

NOME	CARGO/ FUNÇÃO	MATRÍCULA	CLASSE	PERÍODO	ROTEIRO	DIÁRIAS			
						QUANT.	VALOR	AJUDA DE CUSTO	TOTAL
ARISTOTELES TAVARES LEITE	Coordenador (DNS-2)	300.286-1-9	III	15 à 23/03/2018	Fortaleza-CE / Donauworth / Ingolstadt -Alemanha / Fortaleza-CE	8 (oito) e meia	1.295,92	1.295,92	12.311,24
				29 e 30/04/2018		2 (duas)	1.295,92	1.295,92	3.887,76
				01 à 18/05/2018		17 (dezesete) e meia	1.295,92		22.678,60
DALVINO PORTELLA MAGALHÃES JUNIOR	Tenente Coronel PM	091.343-1-X	IV	26 à 28/02/2018	Fortaleza-CE / Donauworth / Ingolstadt -Alemanha / Fortaleza-CE	3 (três)	1.165,66	1.165,66	4.662,64
				01 à 31/03/2018		20 (vinte)	1.165,66		23.313,20
				01 à 12/04/2018		11 (onze) e meia	1.165,66		13.405,09
				29 e 30/04/2018		2 (duas)	1.165,66	1.165,66	3.496,98
01 à 18/05/2018		17 (dezesete) e meia	1.165,66		20.399,05				
EDINARDO DE LIMA FERREIRA	Tenente Coronel PM	037.387-1-X	IV	26 à 28/02/2018	Fortaleza-CE / Donauworth / Ingolstadt -Alemanha / Fortaleza-CE	3 (três)	1.165,66	1.165,66	4.662,64
				01 à 31/03/2018		20 (vinte)	1.165,66		23.313,20
				01 à 28/04/2018		20 (vinte)	1.165,66		23.313,20
ISRAEL CLERISTON MARTINS DE OLIVEIRA	Major PM	151.344-1-0	IV	26 à 28/02/2018	Fortaleza-CE / Donauworth / Ingolstadt -Alemanha / Fortaleza-CE	3 (três)	1.165,66	1.165,66	4.662,64
				01 à 31/03/2018		20 (vinte)	1.165,66		23.313,20
				01 à 28/04/2018		20 (vinte)	1.165,66		23.313,20
PAULO CAPELO FONTELES	Major PM	108.106-1-2	IV	26 à 28/02/2018	Fortaleza-CE / Donauworth / Ingolstadt -Alemanha / Fortaleza-CE	3 (três)	1.165,66	1.165,66	4.662,64
				01 à 31/03/2018		20 (vinte)	1.165,66		23.313,20
				01 à 28/04/2018		20 (vinte)	1.165,66		23.313,20
CONRADO FREITAS DE SOUSA	Subtenente BM	038.675-1-X	V	13 à 28/04/2018	Fortaleza-CE / Donauworth / Ingolstadt -Alemanha / Fortaleza-CE	15 (quinze) e meia	1.165,66	1.165,66	19.233,39
						15 (quinze) e meia	1.165,66	1.165,66	19.233,39
						15 (quinze) e meia	1.165,66	1.165,66	19.233,39
AMILTON SOUSA MARTINS	Sargento PM	127.284-1-7	V	13 à 28/04/2018	Fortaleza-CE / Donauworth / Ingolstadt -Alemanha / Fortaleza-CE	15 (quinze) e meia	1.165,66	1.165,66	19.233,39
						15 (quinze) e meia	1.165,66	1.165,66	19.233,39
						15 (quinze) e meia	1.165,66	1.165,66	19.233,39
GILDO CARDOSO VIANA	Inspetor de Polícia Civil	106.267-1-4	V	13 à 28/04/2018	Fortaleza-CE / Donauworth / Ingolstadt -Alemanha / Fortaleza-CE	15 (quinze) e meia	1.165,66	1.165,66	19.233,39
						15 (quinze) e meia	1.165,66	1.165,66	19.233,39
						15 (quinze) e meia	1.165,66	1.165,66	19.233,39
JOSÉ RAIMUNDO BARROS	Sargento BM	113.858-1-8	V	29 e 30/04/2018	Fortaleza-CE / Donauworth / Ingolstadt -Alemanha / Fortaleza-CE	2 (duas)	1.165,66	1.165,66	3.496,98
				01 à 18/05/2018		17 (dezesete) e meia	1.165,66		20.399,05
						17 (dezesete) e meia	1.165,66		20.399,05
JULIANA OLIVEIRA MONTEIRO BRAGA	Inspetor de Polícia Civil	404.975-1-X	V	29 e 30/04/2018	Fortaleza-CE / Donauworth / Ingolstadt -Alemanha / Fortaleza-CE	2 (duas)	1.165,66	1.165,66	3.496,98
				01 à 18/05/2018		17 (dezesete) e meia	1.165,66		20.399,05
						17 (dezesete) e meia	1.165,66		20.399,05
FRANCISCO CLAUDIO DIAS DE SOUZA	Sargento PM	102.646-1-8	V	29 e 30/04/2018	Fortaleza-CE / Donauworth / Ingolstadt -Alemanha / Fortaleza-CE	2 (duas)	1.165,66	1.165,66	3.496,98
				01 à 18/05/2018		17 (dezesete) e meia	1.165,66		20.399,05
						17 (dezesete) e meia	1.165,66		20.399,05
GERALDO DE FRANÇA JÚNIOR	Tenente Coronel BM	116.131-1-X	IV	29 e 30/04/2018	Fortaleza-CE / Donauworth / Ingolstadt -Alemanha / Fortaleza-CE	2 (duas)	1.165,66	1.165,66	3.496,98
				01 à 18/05/2018		17 (dezesete) e meia	1.165,66		20.399,05
						17 (dezesete) e meia	1.165,66		20.399,05
KLEBER NOBREGA VIEIRA	Tenente Coronel BM	091.283-1-X	IV	15 à 23/03/2018	Fortaleza-CE / Donauworth / Ingolstadt -Alemanha / Fortaleza-CE	8 (oito) e meia	1.165,66	1.165,66	11.073,77
						8 (oito) e meia	1.165,66	1.165,66	11.073,77
						8 (oito) e meia	1.165,66	1.165,66	11.073,77
MARIVALDO BARRETO DE SOUZA	Major PM	124.682-1-0	IV	15 à 23/03/2018	Fortaleza-CE / Donauworth / Ingolstadt -Alemanha / Fortaleza-CE	8 (oito) e meia	1.165,66	1.165,66	11.073,77
						8 (oito) e meia	1.165,66	1.165,66	11.073,77
						8 (oito) e meia	1.165,66	1.165,66	11.073,77
TOTAL									433.453,51

CASA CIVIL

TERMO DE RECONHECIMENTO DE DÍVIDA QUE SE CELEBRA, PARA O FIM QUE NELE SE DECLARA, A CASA CIVIL DO ESTADO DO CEARÁ E A CEB DISTRIBUIÇÃO S/A.

O ESTADO DO CEARÁ, através da CASA CIVIL, com sede no Palácio da Abolição, situado na Av. Barão de Studart, nº. 505, Meireles, Fortaleza – CE, CEP: 60.120-000, inscrita no CNPJ sob o nº09.469.891/0001-02, neste ato representada por seu Secretário Executivo, Sr. Francisco José Moura Cavalcante, através do presente instrumento, reconhece expressamente, com fulcro no art. 37, caput, da Constituição da República, no art. 37 da Lei Federal nº 4.320/1964, nos arts. 112 e 113 da Lei Estadual nº 9.809/1973 que deve à CEB Distribuição S/A, CNPJ nº 07.522.669/0001-92, parcela referente ao período de Novembro/2017, a quantia de R\$ 1.030,72 (um mil e trinta reais e setenta e dois centavos) correspondente ao discriminado no Processo nº 0637924/2018. A CASA CIVIL se



compromete a pagar a presente obrigação sob as seguintes e respectivas Dotação e Classificação, qual seja: 9675; Dotação Orçamentária: 30100003.04.12 2.500.22966.15.339039.10000.0, à título de Reconhecimento de Dívida, assim que se concluírem os procedimentos administrativos para a sua consecução. CASA CIVIL, em Fortaleza - CE, 21 de fevereiro de 2018.

Francisco José Moura Cavalcante
SECRETÁRIO EXECUTIVO DA CASA CIVIL

PROCURADORIA GERAL DO ESTADO

PORTARIA Nº12/2018 - O PROCURADOR GERAL DO ESTADO, no uso das atribuições que lhe confere o art. 8º, da Lei Complementar nº 58, de 31 de março de 2006 tendo em vista o disposto nos arts. 4º, 9º, incisos I, II e III, 10, §1º, inciso I do art. 11 do Decreto nº 29.718, de 20 de abril de 2009, publicado no Diário Oficial do Estado de 22 abril de 2009 e a aprovação na Seleção para Estagiários da Procuradoria Geral do Estado, através do Resultado Final do Processo Seletivo de Estagiários - Edital 002/2014, publicada no DOE de 28 de abril de 2015, RESOLVE autorizar as renovações das CONCESSÕES DE BOLSAS DE ESTÁGIOS, proveniente da dotação orçamentária deste Órgão, os (as) estagiários (as), estudante do curso de Direito, abaixo relacionados:

NOME	A PARTIR DE	ATÉ
IVO FERREIRA SANTIAGO	06/02/2018	05/02/2019
LUAN ESTEVAM DE MOURA	06/02/2018	05/02/2019
ANDERSON RAMON MESQUITA DE ALMEIDA	06/02/2018	05/02/2019
EDUARDO CASTRO BARBOSA	13/02/2018	12/02/2019
NAELITON LIMA SIMÃO	13/02/2018	12/02/2019

PROCURADORIA GERAL DO ESTADO DO CEARÁ, em Fortaleza, 29 de janeiro de 2018.

Juvêncio Vasconcelos Viana
PROCURADOR GERAL DO ESTADO

Registre-se e publique-se.

*** **

PORTARIA Nº18/2018 - O PROCURADOR GERAL DO ESTADO, no uso das atribuições que lhe confere o art. 8º, da Lei Complementar nº 58, de 31 de março de 2006 tendo em vista o disposto nos arts. 4º, 9º, incisos I, II e III, 10, §1º, inciso I do art. 11 do Decreto nº 29.718, de 20 de abril de 2009, publicado no Diário Oficial do Estado de 22 abril de 2009 e a aprovação na Seleção para Estagiários da Procuradoria Geral do Estado, através do Resultado Final do Processo Seletivo de Estagiários - Edital 002/2014, publicada no DOE de 28 de abril de 2015, RESOLVE autorizar a renovação da CONCESSÃO DE BOLSA DE ESTÁGIO, proveniente da dotação orçamentária deste Órgão, o (a) estagiário (a) JOÃO MATHEUS AMARO DE SOUSA estudante do curso de Direito, a partir de 06 de fevereiro de 2018, até 05 de fevereiro de 2019. PROCURADORIA GERAL DO ESTADO DO CEARÁ, em Fortaleza, 05 de fevereiro de 2018.

Juvêncio Vasconcelos Viana
PROCURADOR GERAL DO ESTADO

*** **

AVISO DE LICITAÇÃO

LICITAÇÃO REGIDA PELA LEI Nº13.303/2016 Nº20170001

A SECRETARIA DA CASA CIVIL torna público o EDITAL DE LICITAÇÃO Nº 20170001 - REGIDO PELA LEI 13.303/2016 de interesse da CEGÁS, cujo OBJETO é a LICITAÇÃO COM CRITÉRIOS DE JULGAMENTO MELHOR COMBINAÇÃO DE TÉCNICA E PREÇO PARA CONTRATAÇÃO DE CONSULTORIA ESPECIALIZADA PARA ESTRUTURAÇÃO DO PROCESSO DE GESTÃO DE RISCOS, AUDITORIA INTERNA, CONTROLES INTERNOS E COMPLIANCE DA COMPANHIA DE GÁS DO CEARÁ - CEGÁS, TENDO COMO BASE A LEI Nº 13.303/2016 E OUTRAS LEGISLAÇÕES APLICÁVEIS, TAIS COMO A INSTRUÇÃO NORMATIVA 001/2016, DA CONTROLADORIA GERAL DA UNIÃO, OS NORMATIVOS DOS TRIBUNAIS DE CONTAS DO ESTADO DO CEARÁ E DA UNIÃO E OS NORMATIVOS DA COMISSÃO DE VALORES MOBILIÁRIOS Realização: às 9 horas do dia 9 maio de 2018, no Centro Administrativo Bárbara de Alencar, Av. Dr. José Martins Rodrigues, 150 Edson Queiroz, CEP: 60811-520 - Fortaleza - Ceará. Fornecimento do Edital: no endereço acima, ou na Internet no site www.seplag.ce.gov.br. PROCURADORIA GERAL DO ESTADO, em Fortaleza, 21 de fevereiro de 2018.

Iara Maria de Oliveira Mesquita
PRESIDENTE DA COMISSÃO ESPECIAL DE LICITAÇÃO 02

*** **

AVISO DE LICITAÇÃO

LICITAÇÃO REGIDA PELA LEI Nº13.303/2016 Nº20170002

A SECRETARIA DA CASA CIVIL torna público o EDITAL DE LICITAÇÃO Nº 20170002 - REGIDO PELA LEI 13.303/2016 de interesse da CEGÁS, cujo OBJETO é a LICITAÇÃO POR LOTE, COM CRITÉRIOS DE JULGAMENTO MELHOR COMBINAÇÃO DE TÉCNICA E PREÇO PARA CONTRATAÇÃO DE SERVIÇOS DE CONSULTORIA E ACESSORIA JURÍDICA EM DIREITO CIVIL E EMPRESARIAL, DIREITO ADMINISTRATIVO, DIREITO TRIBUTÁRIO, DIREITO AMBIENTAL E DIREITO DO TRABALHO Realização: às 9 horas do dia 9 maio de 2018, no Centro Administrativo Bárbara de Alencar, Av. Dr. José Martins Rodrigues, 150 Edson Queiroz, CEP: 60811-520 - Fortaleza - Ceará. Fornecimento do Edital: no endereço acima, ou na Internet no site www.seplag.ce.gov.br. PROCURADORIA GERAL DO ESTADO, em Fortaleza, 21 de fevereiro de 2018.

Iara Maria de Oliveira Mesquita
PRESIDENTE DA COMISSÃO ESPECIAL DE LICITAÇÃO 02

*** **

AVISO DE LICITAÇÃO

PREGÃO ELETRÔNICO Nº20170018

IG Nº951003000

A SECRETARIA DA CASA CIVIL torna público o Pregão Eletrônico Nº 20170018 de interesse da Secretaria do desenvolvimento Agrário - SDA, cujo OBJETO é: Aquisição de tratores e equipamentos agrícolas em atendimento ao contrato de repasse nº 84107/2016/MDA/CAIXA para entidades organizadas beneficiárias da agricultura familiar no Estado do Ceará, conforme especificações contidas no Edital e seus Anexos. RECEBIMENTO DAS PROPOSTAS VIRTUAIS: No endereço www.comprasnet.gov.br, através do Nº 16072017, até o dia 09/03/2018, às 8h30min (Horário de Brasília-DF). OBTENÇÃO DO EDITAL: No endereço eletrônico acima ou no site www.seplag.ce.gov.br. PROCURADORIA GERAL DO ESTADO, em Fortaleza, 21 de fevereiro de 2018.

Robinson de Borba e Veloso
PREGOEIRO

*** **

AVISO DE LICITAÇÃO

PREGÃO ELETRÔNICO Nº20170059

IG Nº944764000

A SECRETARIA DA CASA CIVIL torna público a REMARCAÇÃO do Pregão Eletrônico nº 20170059, de interesse da Secretaria da Educação - SEDUC, cujo OBJETO é: Serviço de apoio logístico (alimentação, contratação de formadores e impressão de material didático) para oferecer curso de formação para 1.666 profissionais da Educação Infantil, dos Centros de Educação Infantil dos municípios cearenses, participantes do Programa de Ampliação da Oferta Municipal de Educação Infantil, representantes das Secretarias Municipais de Educação, técnicos representantes das Coordenadorias Regionais de Desenvolvimento da Educação e técnicos(as) da Secretaria da Educação - SEDUC. MOTIVO: Alterações no Edital. RECEBIMENTO DAS PROPOSTAS VIRTUAIS: No endereço www.comprasnet.gov.br, através do Nº 16282017, até o dia 12/03/2018, às 15h (Horário de Brasília-DF). OBTENÇÃO DO EDITAL: No endereço eletrônico acima ou no site www.seplag.ce.gov.br. PROCURADORIA GERAL DO ESTADO, em Fortaleza, 23 de fevereiro de 2018.

Aurélia Figueiredo Gurgel
PREGOEIRA

*** **



**AVISO DE LICITAÇÃO
PREGÃO ELETRÔNICO Nº20170179**

A SECRETARIA DA CASA CIVIL torna público o ADIAMENTO do Pregão Eletrônico nº 20170179, de interesse da Companhia de Água e Esgoto do Ceará - CAGECE, cujo OBJETO é: Registro de Preço para futuras e eventuais aquisições de Cones de Sinalização. MOTIVO: Falha na Publicação do Aviso de Licitação. RECEBIMENTO DAS PROPOSTAS VIRTUAIS: No endereço www.comprasnet.gov.br, através do nº 16062017, até o dia 12/03/2018, às 9h30min (horário de Brasília). OBTENÇÃO DO EDITAL: No endereço eletrônico acima ou no site www.seplag.ce.gov.br. PROCURADORIA GERAL DO ESTADO, em Fortaleza, 23 de fevereiro de 2018.

Raimundo Vieira Coutinho
PREGOEIRO

*** **

**AVISO DE LICITAÇÃO
PREGÃO ELETRÔNICO Nº20180003**

A SECRETARIA DA CASA CIVIL torna público o Pregão Eletrônico nº 20180003 de interesse da Companhia de Gestão dos Recursos Hídricos - COGERH, cujo OBJETO é: Aquisição de baldes inox a serem utilizados no monitoramento de águas superficiais, conforme especificações contidas no Edital e seus Anexos. RECEBIMENTO DAS PROPOSTAS VIRTUAIS: No endereço www.comprasnet.gov.br, através do nº 652018, até o dia 09/03/2018, às 15h (horário de Brasília). OBTENÇÃO DO EDITAL: No endereço eletrônico acima ou no site www.seplag.ce.gov.br. PROCURADORIA GERAL DO ESTADO, em Fortaleza, 21 de fevereiro de 2018.

Neilie de Souza Lima
PREGOEIRA

*** **

**AVISO DE LICITAÇÃO
PREGÃO ELETRÔNICO Nº20180005**

A SECRETARIA DA CASA CIVIL torna público o Pregão Eletrônico nº 20180005 de interesse da Polícia Militar do Ceará - PMCE, cujo OBJETO é: Registro de Preço para futuras e eventuais aquisições de Viaturas, para a Polícia Militar do Ceará, conforme especificações contidas no Edital e seus Anexos. RECEBIMENTO DAS PROPOSTAS VIRTUAIS: No endereço www.comprasnet.gov.br, através do nº 832018, até o dia 09/03/2018, às 8h30min (Horário de Brasília-DF). OBTENÇÃO DO EDITAL: No endereço eletrônico acima ou no site www.seplag.ce.gov.br. PROCURADORIA GERAL DO ESTADO, em Fortaleza, 21 de fevereiro de 2018.

Jorge Luis Leite Saraiva de Oliveira
PREGOEIRO

*** **

**AVISO DE LICITAÇÃO
PREGÃO ELETRÔNICO Nº20180088**

A SECRETARIA DA CASA CIVIL torna público o Pregão Eletrônico nº 20180088 de interesse da Secretaria da Saúde - SESA, cujo OBJETO é Registro de Preços para futuras e eventuais aquisições de Materiais Odontológicos (Broca cirúrgica, Peeso e outros), conforme especificações contidas no Edital e seus Anexos. RECEBIMENTO DAS PROPOSTAS VIRTUAIS: No endereço www.comprasnet.gov.br, através do nº 882018, até o dia 12/03/2018, às 9h (horário de Brasília). OBTENÇÃO DO EDITAL: No endereço eletrônico acima ou no site www.seplag.ce.gov.br. PROCURADORIA GERAL DO ESTADO, em Fortaleza, 23 de fevereiro de 2018.

Isabel Maria Silva Braga
PREGOEIRA

*** **

**AVISO DE LICITAÇÃO
PREGÃO PRESENCIAL Nº20150023**

A SECRETARIA DA CASA CIVIL torna público a REMARCAÇÃO do Pregão Presencial nº 20150023, de interesse da Companhia de Gestão dos Recursos Hídricos - COGERH, cujo OBJETO é: Contratação de empresa na prestação de serviços de mão de obra terceirizada, cujos empregados sejam regidos pela Consolidação das Leis Trabalhistas (CLT), para atendimento às necessidades da área administrativa financeira, da área de conservação e guarda dos açudes, apoio técnico e administrativo e serviços gerais desta COGERH, na capital e no interior. MOTIVO: Alterações no Edital. ENDE-REÇO E DATA DA SESSÃO PARA RECEBIMENTO E ABERTURA DOS ENVELOPES: Av. Dr. José Martins Rodrigues, 150 - Edson Queiroz, no dia 09/03/2018, às 14h30min (Horário de Brasília-DF). OBTENÇÃO DO EDITAL: No site www.seplag.ce.gov.br. PROCURADORIA GERAL DO ESTADO, em Fortaleza, 22 de fevereiro de 2018.

Alexandre Fontenele Bizerril
PREGOEIRO

*** **

**AVISO DE LICITAÇÃO
PREGÃO PRESENCIAL Nº20170002
IG Nº921913000**

A SECRETARIA DA CASA CIVIL torna pública a REMARCAÇÃO do Pregão Presencial nº 20170002, de interesse da Superintendência de Obras Hidráulicas - SOHIDRA, cujo OBJETO é: Contratação de empresa na prestação de serviços de mão de obra terceirizada, cujos empregados sejam regidos pela Consolidação das Leis Trabalhistas (CLT), para atender as necessidades da área de Asseio e Conservação. MOTIVO: Alterações no Edital. ENDE-REÇO E DATA DA SESSÃO PARA RECEBIMENTO E ABERTURA DOS ENVELOPES: Av. Dr. José Martins Rodrigues, 150 - Edson Queiroz, no dia 09/03/2018, às 8h30min (Horário de Brasília-DF). OBTENÇÃO DO EDITAL: No site www.seplag.ce.gov.br. PROCURADORIA GERAL DO ESTADO, em Fortaleza, 21 de fevereiro de 2018.

Alexandre Fontenele Bizerril
PREGOEIRO

*** **

**AVISO DE RESULTADO FINAL DE LICITAÇÃO
PREGÃO ELETRÔNICO Nº2017 0005**

A SECRETARIA DA CASA CIVIL por intermédio do Pregoeiro e membros da equipe de apoio legalmente designados comunica o resultado do Pregão Eletrônico nº 2017 0005, cujo objeto é aquisição e instalação de equipamentos para sistemas de vigilância eletrônica cftv, sonorização ambiente, rede de dados, voz e informação de partida e chegada para voos para o aeroporto de Jijoca de Jericoacoara. TELECOM TELEFONIA COMÉRCIO E REPRESENTAÇÕES LTDA EPP venceu o grupo único com o valor total de R\$ 704.734,85. Adjudicada em 09/02/2018 às 16:03. Homologada em 09/02/2018 às 16:04. PROCURADORIA GERAL DO ESTADO, em Fortaleza, 22 de fevereiro de 2018.

Murilo Lobo de Queiroz
PREGOEIRO

*** **

**AVISO DE RESULTADO FINAL DE LICITAÇÃO
PREGÃO ELETRÔNICO Nº20170015**

A SECRETARIA DA CASA CIVIL torna público o resultado do Pregão Eletrônico nº 20170015 de interesse da ARCE, cujo OBJETO é serviço de apoio técnico à ARCE, necessário à atividade de fiscalização da prestação dos serviços de abastecimento de água e de esgotamento sanitário, inclusive verificação do cumprimento das metas dos Planos Municipais de Saneamento Básico, tendo como vencedora do GRUPO 1 a CSTA SERVICOS AMBIENTAIS LTDA - ME, no valor de R\$335.000,00, adjudicado às 15:34 horas do dia 08 de fevereiro de 2018 e homologado às 17:11 horas do dia 08 de fevereiro de 2018. PROCURADORIA GERAL DO ESTADO, em Fortaleza, 22 de fevereiro de 2018.

Vinicius Vineimar Rodrigues Ferreira
PREGOEIRO

*** **

**AVISO DE RESULTADO FINAL DE LICITAÇÃO
PREGÃO ELETRÔNICO Nº2017.0016**

A SECRETARIA DA CASA CIVIL torna público o resultado do Pregão nº 2017.0016, de interesse da Secretaria do Planejamento e Gestão - SEPLAG, homologado em 22.fev.2018 às 15:12 horas (DF), cujo objeto é o Registro de Preços para futuras e eventuais aquisições de pneus, para veículos de médio e grande porte, todos novos e de primeiro uso, visando atender as necessidades dos órgãos e entidades da Administração Pública Estadual, tendo como vencedoras as empresas: F.M VIEIRA PINHEIRO DISTRIBUIDORA - ME (CNPJ: 27.358.710/0001-44) com o valor unitário de R\$ 425,80 para o item 01, R\$ 372,65 para o item 03, R\$ 380,18 para o item 13, R\$ 1.010,36 para o item 31 e R\$ 407,84 para o item 33; BRILHARES PRODUTOS DE LIMPEZA EIRELI (CNPJ: 26.230.868/0001-71) com o valor unitário de R\$ 574,24 para o item 02, R\$ 437,97 para o item 04, R\$ 523,10 para o item 29 e R\$ 533,76 para o item 34; AUTOLOC INCORPORAÇÕES SERVIÇOS E LOCAÇÕES LTDA (CNPJ: 09.454.908/0001-40) com o valor unitário de R\$ 1.432,03 para o item 05, R\$ 1.432,03 para o item 06, R\$ 1.251,54 para o item 07, R\$ 691,00 para o item 12, R\$ 485,00 para o item 14, R\$ 629,39 para o item 16, R\$ 510,85 para o item 22, R\$ 510,85 para o item 23, R\$ 1.177,19 para o item 32 e R\$ 399,62 para o item 41; PNEUCAR COMÉRCIO E SERVIÇOS EIRELI (CNPJ: 26.373.893/0001-04) com o valor unitário de R\$ 1.713,36 para o item 08, R\$ 622,40 para o item 09, R\$ 555,56 para o item 15, R\$ 651,23 para o item 18, R\$ 342,34 para o item 24, R\$ 583,55 para o item 27, R\$ 583,55 para o item 28, R\$ 687,50 para o item 30, R\$ 1.277,60 para o item 39 e R\$ 326,71 para o item 40; LUKAUTO COMÉRCIO DE PNEUMÁTICOS E PEÇAS LTDA (CNPJ: 13.545.473/0001-16) com o valor unitário de R\$ 634,92 para o item 10, R\$ 600,46 para o item 11, R\$ 596,07 para o item 17 e R\$ 491,79 para o item 25; INFOSHOP COMÉRCIO ATACADISTA DE ARTIGOS PARA INFORMÁTICA EIRELI (CNPJ: 24.410.087/0001-59) com o valor unitário de R\$ 540,54 para o item 19, R\$ 264,45 para o item 20 e R\$ 264,45 para o item 21; WMA SUPERMERCADO DISTRIBUIDORA AUTO PEÇAS LTDA (CNPJ: 01.839.284/0001-77) com o valor unitário de R\$ 454,50 para o item 26, R\$ 2.545,80 para o item 35 e R\$ 2.876,70 para o item 38 e GERARDO BASTOS PNEUS E PEÇAS LTDA (CNPJ: 07.270.366/0001-20) com o valor unitário de R\$ 1.815,70 para o item 37; perfazendo em R\$ 16.149.744,11 (dezesseis milhões cento e quarenta e nove mil, setecentos e quarenta e quatro reais e onze centavos). O item 36 foi declarado fracassado. PROCURADORIA GERAL DO ESTADO, em Fortaleza, 22 de fevereiro de 2018.

Robinson de Borba e Veloso
PREGOEIRO

*** **

**AVISO DE RESULTADO FINAL DE LICITAÇÃO
PREGÃO ELETRÔNICO Nº20170024**

A SECRETARIA DA CASA CIVIL torna público o resultado do Pregão Eletrônico nº 20170024 de interesse da Superintendência de Obras Hidráulicas - SOHIDRA, cujo OBJETO é Registro de Preços para futuros e eventuais serviços de 450 (quatrocentos e cinquenta) instalações de sistemas simplificados com chafariz de 5.000L e redes de distribuição em poços tubulares nas regiões Fortaleza e Maciço de Baturité do Estado do Ceará, de acordo com as especificações e quantitativos previstos no Anexo I - Termo de Referência do edital, tendo como vencedora a empresa AGUA VIVA COMÉRCIO E PERFURAÇÃO DE POÇOS LTDA - EPP, GRUPO 1, item 1, no valor unitário de R\$ 11.000,00 e quantidade de 338 unidade, item 2, no valor unitário de R\$ 14.000,00 e quantidade de 112 unidade. A licitação foi homologada em 16/02/2018 às 11h54min. PROCURADORIA GERAL DO ESTADO, em Fortaleza, 22 de fevereiro de 2018.

José Edson Bezerra
PREGOEIRO

*** **

**AVISO DE RESULTADO FINAL DE LICITAÇÃO
PREGÃO ELETRÔNICO Nº20170901**

A SECRETARIA DA CASA CIVIL torna público o resultado do Pregão Eletrônico nº 20170901 de interesse da SESA, cujo OBJETO é Serviço de desinsetização, descupinização e manutenção preventiva contra animais e



insetos sinantrópicos, tendo como **vencedora** do item nº 1 a Riva Saúde Ambiental LTDA - ME, no valor de R\$ 86.500,00 (oitenta e seis mil e quinhentos reais), adjudicado às 10h44 do dia 15/02/2018 e homologado às 18h13 do dia 15/02/2018. PROCURADORIA GERAL DO ESTADO, em Fortaleza, 22 de fevereiro de 2018.

Carlos Alberto Coelho Leitão
PREGOIRO

*** **

AVISO DE RESULTADO FINAL DE LICITAÇÃO PREGÃO ELETRÔNICO Nº20171418

A SECRETARIA DA CASA CIVIL torna público o resultado do Pregão Eletrônico nº 20171418 de interesse da Secretaria da Saúde, cujo OBJETO é Registro de Preços para futuras e eventuais aquisições de Material Médico Hospitalar (ARTROPLASTIA TOTAL DE JOELHO), tendo como **vencedoras** as empresas: ORTOGÊNESE COMERCIO E IMPORTAÇÃO DE MATERIAIS MÉDICOS E CIRÚRGICOS LTDA., grupo 1, item 1, valor unitário R\$ 2.115,00 e quantidade 64 unidades, item 2, valor unitário R\$ 407,00 e quantidade 64 unidades, item 3, valor unitário R\$ 130,00 e quantidade 64 unidades, item 4, valor unitário R\$ 526,00 e quantidade 64 unidades, item 5, valor unitário R\$ 1.314,00 e quantidade 64 unidades, item 6, valor unitário R\$ 1.756,00 e quantidade 64 unidades, item 7, valor unitário R\$ 1.568,00 e quantidade 64 unidades e item 8, valor unitário R\$ 651,00 e quantidade 64 unidades e a BIO IMPLANTES PRODUTOS MÉDICO-HOSPITALARES LTDA. EPP, item 9, valor unitário R\$ 59,99 e quantidade 128 unidades, restando fracassados os itens 10 e 11. A licitação foi homologada em 15/02/2018 às 18h17min. PROCURADORIA GERAL DO ESTADO, em Fortaleza, 22 de fevereiro de 2018.

Raimundo Vieira Coutinho
PREGOIRO

*** **

AVISO DE RESULTADO FINAL DE LICITAÇÃO PREGÃO ELETRÔNICO Nº20171540

A SECRETARIA DA CASA CIVIL torna público o resultado do Pregão Eletrônico nº 20171540, de interesse da SECRETARIA DA SAÚDE, cujo objeto é a Aquisição de material de expediente, para atender as necessidades do Hospital São José/SESA, tendo como **vencedora** dos grupos 1, 3 e 4, e item 50 a PH & B COMERCIO E SERVIÇOS EIRELI - ME, no valor de R\$ 24.935,87 (vinte e quatro mil, novecentos e trinta e cinco reais e oitenta e sete centavos) e grupos 2, 5 e 6, a PRISMA DISTRIBUIDORA DE PAPEIS LTDA. - EPP, no valor de R\$ 11.356,21 (onze mil, trezentos e cinquenta e seis reais e vinte e um centavos), adjudicado em 07/02/2018 às 12h07min e homologado em 09/02/2018 às 16h04min. PROCURADORIA GERAL DO ESTADO, em Fortaleza, 22 de fevereiro de 2018.

Aurélia Figueiredo Gurgel
PREGOIRA

*** **

AVISO DE RESULTADO FINAL DE LICITAÇÃO PREGÃO ELETRÔNICO Nº20171627

A SECRETARIA DA CASA CIVIL torna público o resultado do Pregão Eletrônico nº 20171627 de interesse da SECRETARIA DA SAÚDE DO CEARÁ, cujo OBJETO é Aquisição de MATERIAIS DE USO EM REFRIGERAÇÃO, para o Hospital de Messejana - Dr. Carlos Alberto Studart Gomes, de acordo com as especificações e quantitativos previstos no Anexo I - Termo de Referência do edital, tendo como **vencedora** do grupo 01 a empresa AR COMÉRCIO DE EQUIPAMENTOS-EIRELI-ME, no valor de R\$ 98.814,92 (Noventa e oito mil oitocentos e quatorze reais e noventa e dois centavos), adjudicado em 20/02/2018 às 10h04min e homologado em 21/02/2018 às 09h20min. PROCURADORIA GERAL DO ESTADO, em Fortaleza, 22 de fevereiro de 2018.

Neilie de Souza Lima
PREGOIRA

AGÊNCIA REGULADORA DE SERVIÇOS PÚBLICOS DELEGADOS DO ESTADO DO CEARÁ

ATA DA REUNIÃO ORDINÁRIA DO CONSELHO DIRETOR DO DIA 22 DE FEVEREIRO DE 2018

ATA DA REUNIÃO ORDINÁRIA DO CONSELHO DO DIA 22 DE FEVEREIRO DE 2018. Aos 22 (vinte e dois) dias do mês de fevereiro do ano de 2018, às 14:30h, na sede da ARCE, presentes os Conselheiros: Hélio Winston Leitão, Fernando Franco Rabelo, João Gabriel Rocha e Jardson Saraiva Cruz; o Procurador-Chefe, Marcelo Cavalcante; a Diretora Executiva, Tatiana Cirila Sampaio; Analista de Regulação, Rinaldo Azevedo Cavalcante; e os Assessores do Conselho Diretor, Josepito Padilha e Andréa Guimarães, que atuou como Secretária. PROCESSOS REGULATÓRIOS: PCEE/CEE/0007/2017: Interessada: Coordenadoria de Energia-CEE; Assunto: Pedido de Reconsideração - Ação de Fiscalização - Nova Eólica Cajucoco S.A.; Relator: Conselheiro Artur Silva; Decisão: o Conselho, por unanimidade, decidiu pela improcedência do pedido, nos termos do voto do Relator. PCSB/CSB/0439/2012: Interessada: Cagece; Assunto: Termo de Notificação - TN/CSB/0382/2012 - SAA de Quixadá/CE; Relator: Conselheiro Artur Silva; Decisão: O Conselho, por unanimidade, decidiu pelo arquivamento do termo de notificação, nos termos do voto do Relator. PCSB/CSB/0438/2012: Interessada: Cagece; Assunto: Termo de Notificação - TN/CSB/0381/2012 - SAA de Quixadá/CE; Relator: Conselheiro Artur Silva; Decisão: O Conselho, por unanimidade, decidiu pelo arquivamento do termo de notificação, nos termos do voto do Relator. PCSB/CSB/0519/2011: Interessada: Cagece; Assunto: Termo de Notificação - TN/CSB/0449/2011 - SAA Guaraciaba do Norte/CE; Relator: Conselheiro Artur Silva; Decisão: O Conselho, por unanimidade, decidiu pelo arquivamento do termo de notificação, nos termos do voto do Relator. PADM/CSB/0084/2017: Interessada: Cagece; Assunto: Pedido de Reconsideração - AI/CSB/0011/2017 - SAA de Redenção/CE; Relator: Conselheiro Jardson Cruz; Decisão: O Conselho, por unanimidade, decidiu manter a decisão recorrida, nos termos do voto do Relator. PADM/CSB/0106/2017: Interessada: Cagece; Assunto: Auto de Infração - AI/CSB/0021/2017 - SAA e SES de Mulungu/CE; Relator: Conselheiro

Jardson Cruz; Decisão: O Conselho, por unanimidade, decidiu manter o Auto de Infração, nos termos do voto do Relator. PCSB/CSB/0165/2012: Interessada: Cagece; Assunto: Termo de Notificação - TN/CSB/0149/2012 - SAA de Reriutaba/CE; Relator: Conselheiro Jardson Cruz; Decisão: O Conselho, por unanimidade, decidiu pelo arquivamento do termo de notificação, nos termos do voto do Relator. PCSB/CSB/0224/2017: Interessada: Cagece; Assunto: Auto de Infração - AI/CSB/0022/2017 - SAA e SES Pacoti/CE; Relator: Conselheiro Jardson Cruz; Decisão: O Conselho, por unanimidade, decidiu manter o Auto de Infração, nos termos do voto do Relator. PCSB/CSB/0419/2012: Interessada: Cagece; Assunto: Termo de Notificação - TN/CSB/0362/2012 - SAA de Itapipoca/CE; Relator: Conselheiro Fernando Alfredo; Decisão: O Conselho, por unanimidade, decidiu pelo arquivamento do termo de notificação, nos termos do voto do Relator. PADM/CET/0001/2018: Interessada: ARCE; Assunto: Programa Anual de Investimentos Especiais 2018 ENEL; Decisão: O Conselho, por unanimidade, decidiu aprovar o Parecer PR/CET/0006/2018, e determinou o envio do processo para a SEINFRA, para os devidos fins. PADM/GAF/0008/2018: Interessada: ARCE; Assunto: Repasse de Regulação de Gás Canalizado - 1º Semestre 2018; Decisão: O Conselho, por unanimidade, decidiu aprovar e editar a Resolução nº 237, de 22 de fevereiro de 2018, que trata do Repasse de Regulação de Gás Canalizado - 1º Semestre de 2018. PCTR/CTR/0021/2016: Interessado: Ministério Público do Ceará; Assunto: Minuta de Resolução referente a 2ª via de bilhete de passagem; Relator: Conselheiro João Gabriel Rocha; Decisão: O Conselho, por unanimidade, decidiu encaminhar a minuta de resolução para a realização de audiência pública na modalidade intercâmbio documental, no período de 28 de fevereiro a 14 de março de 2018. PCSB/CSB/0518/2011: Interessada: Cagece; Assunto: TN/CSB/0448/2011 - SAA de Guaraciaba do Norte/CE; Relator: Conselheiro João Gabriel Rocha; Decisão: O Conselho, por unanimidade, decidiu pelo arquivamento do termo de notificação, nos termos do voto do Relator. PCSB/CSB/0420/2012: Interessada: Cagece; Assunto: Termo de Notificação - TN/CSB/0363/2012 - SAA de Itapipoca/CE; Relator: Conselheiro João Gabriel Rocha; Decisão: O Conselho, por unanimidade, decidiu pelo arquivamento do termo de notificação, nos termos do voto do Relator. PADM/CSB/0085/2017: Interessada: Cagece; Assunto: AI/CSB/0012/2017 - SAA de Tabuleiro do Norte/CE; Relator: Conselheiro João Gabriel Rocha; Decisão: O Conselho, por unanimidade, decidiu manter o Auto de Infração, nos termos do voto do Relator. PADM/CSB/0094/2017: Interessada: Cagece; Assunto: AI/CSB/0018/2017 - SAA de Itaíba/CE; Relator: Conselheiro João Gabriel Rocha; Decisão: O Conselho, por unanimidade, decidiu manter o Auto de Infração, nos termos do voto do Relator. PADM/CSB/0096/2017: Interessada: Cagece; Assunto: Auto de Infração - AI/CSB/0019/2017 - SAA de Chorozinho/CE; Relator: Conselheiro João Gabriel Rocha; Decisão: O Conselho, por unanimidade, decidiu pelo não conhecimento do recurso, nos termos do voto do Relator. PROCESSOS ADMINISTRATIVOS: PADM/OUV/0007/2017: Interessada: Arce - Cássio Tersandro de Castro Andrade; Assunto: Gratificação de Titulação do servidor Cássio Tersandro de Castro Andrade; Decisão: O Conselho, por unanimidade, decidiu acolher o relatório da Comissão de Avaliação de Títulos Acadêmicos da ARCE, concedendo a gratificação de titulação de Doutor, no percentual de 60% (sessenta por cento), conforme disposto no art. 25 da Lei nº 13.743/2006. PADM/GAF/0097/2017: Interessada: ARCE; Assunto: Doação de Ar condicionados para a FUNECE/Recomposição da Comissão para proceder à avaliação dos bens passíveis de doação; Decisão: O Conselho, por unanimidade, deliberou pela recomposição da Comissão, substituindo a servidora Josiany Melo Negreiros pelo servidor Nauri Cazuza, em virtude da primeira encontrar-se em gozo de licença maternidade. OUTROS ASSUNTOS: O Conselho indicou o nome do Analista de Regulação Rinaldo Azevedo Cavalcante para exercer a Função Comissionada CCR II, de Diretor Executivo da Arce. Após o exposto resolveu aprovar, por unanimidade, a sua nomeação com efeitos a partir da data desta reunião. O Conselho Diretor registrou o reconhecimento pelos relevantes serviços prestados a esta Autarquia pela Analista de Regulação Tatiana Cirila durante o tempo em que ficou à frente da Diretoria Executiva. Término: 16h. AGÊNCIA REGULADORA DE SERVIÇOS PÚBLICOS DELEGADOS DO ESTADO DO CEARÁ-ARCE, em Fortaleza, 22 de fevereiro de 2018.

1º Hélio Winston Barreto Leitão
PRESIDENTE DO CONSELHO DIRETOR
2º Fernando Alfredo Rabelo Franco
CONSELHEIRO DIRETOR
3º Jardson Saraiva Cruz
CONSELHEIRO DIRETOR
4º João Gabriel Laprovitera Rocha
CONSELHEIRO DIRETOR
5º Artur Silva Filho
CONSELHEIRO DIRETOR
6º Andrea Guimarães
ASSESSORA

CONTROLADORIA E OUVIDORIA GERAL DO ESTADO

O(A) SECRETÁRIO(A) DE ESTADO CHEFE DA CONTROLADORIA E OUVIDORIA GERAL, no uso das atribuições que lhe foram delegadas pelo Excelentíssimo Senhor Governador do Estado do Ceará, nos termos do Parágrafo Único do art.88 da Constituição do Estado do Ceará e do Decreto Nº 30.086 de 02 de fevereiro de 2010, e em conformidade com o art.63, inciso II, alínea 'a' da Lei Nº 9.826, de 14 de maio de 1974, RESOLVE EXONERAR, DE OFÍCIO, o(a) servidor(a) CARLOS EDUARDO ARAUJO DA SILVA, matrícula 300093-12, lotado(a) no(a) CÉLULA DE LOGÍSTICA E PATRIMÔNIO, do Cargo de Direção e Assessoramento, de provimento em comissão de Orientador de Célula, símbolo DNS-3 integrante da Estrutura organizacional do(a) CONTROLADORIA E OUVIDORIA GERAL DO ESTADO a partir de 01 de fevereiro de 2018. CONTROLADORIA E OUVIDORIA GERAL DO ESTADO, em Fortaleza, 20 de fevereiro de 2018.

José Flávio Barbosa Jucá de Araújo
SECRETÁRIO DE ESTADO CHEFE DA CONTROLADORIA E OUVIDORIA GERAL

*** **



PORTARIA Nº029/2018 - O SECRETÁRIO DE ESTADO CHEFE DA CONTROLADORIA E OUVIDORIA GERAL, no uso de suas atribuições legais e tendo em vista o que consta no processo nº 1169150/2018, com fundamento nos arts. 110, I, "a" e 111, Parágrafo Único da Lei nº 9.826 de 14 de maio de 1974, resolve CONCEDER O AFASTAMENTO DO EXERCÍCIO FUNCIONAL, com redução de carga-horária, que deverá ser de 08 (oito) horas às quartas - feiras, totalizando 08 (oito) horas semanais, do servidor Guilherme Paiva Rebouças, matrícula nº 3000031-5, ocupante do cargo de Auditor de Controle Interno, nesta Controladoria e Ouvidoria Geral do Estado, lotado na Coordenadoria de Auditoria Interna Governamental - COAUD, compreenderá o período a partir da data de publicação da portaria autorizativa até 26/06/2018, nos termos do Art.6º do Decreto Estadual nº 25.851/2000. CONTROLADORIA E OUVIDORIA GERAL, em Fortaleza, 22 de fevereiro de 2018.

José Flávio Barbosa Jucá de Araújo

SECRETÁRIO DE ESTADO CHEFE DA CONTROLADORIA E OUVIDORIA GERAL

Registre-se e Publique-se.

VICE-GOVERNADORIA

PORTARIA Nº7/2018 - O SECRETÁRIO CHEFE DO GABINETE DA VICE-GOVERNADORA DO ESTADO DO CEARÁ, no uso de suas atribuições legais, RESOLVE AUTORIZAR o servidor Jose Jander Bento Carlos, ocupante do cargo de Orientador de Célula, matrícula nº 300009-1-9, desta Vice-Governadoria, a viajar à cidade de Sobral - Ce, no período de 7 a 9 de fevereiro de 2018, a fim de acompanhar a Senhora Vice-Governadora, concedendo-lhe (2,5) quatro diárias e meia, no valor unitário de R\$ 77,10 (setenta e sete reais e dez centavos), totalizando R\$ 192,75 (cento e noventa e dois reais e setenta e cinco centavos), acrescido de 20% no valor de R\$ 231,30(duzentos e trinta e um reais e trinta centavo) de acordo com o artigo 3º; alínea b, § 1º do art. 4º, art. 5º e seu § 1º; art.10, classe III do anexo I do Decreto nº 30.719, de 25 de outubro de 2011, devendo a despesa correr à conta da dotação orçamentária Gabinete da Vice-Governadora. GABINETE DA VICE-GOVERNADORA DO ESTADO, em Fortaleza, 7 de fevereiro de 2018.

Fernando Antonio Costa de Oliveira

SECRETÁRIO CHEFE

Registre-se e publique-se.

*** **

PORTARIA Nº8/2018 - O SECRETÁRIO CHEFE DO GABINETE DA VICE-GOVERNADORA DO ESTADO DO CEARÁ, no uso de suas atribuições legais, RESOLVE AUTORIZAR o servidor Jose Jander Bento Carlos, ocupante do cargo de Orientador de Célula, matrícula nº 300009-1-9, desta Vice-Governadoria, a viajar à cidade de Sobral - Ce, no período de 15 a 16 de fevereiro de 2018, a fim de acompanhar a Senhora Vice-Governadora, concedendo-lhe (1,5) uma diária e meia, no valor unitário de R\$ 77,10 (setenta e sete reais e dez centavos), totalizando R\$ 115,65 (cento e quinze reais e sessenta e cinco centavos), acrescido de 20% no valor total de R\$ 138,78(cento e trinta e oito reais e setenta e oito centavo) de acordo com o artigo 3º; alínea b, § 1º do art. 4º, art. 5º e seu § 1º; art.10, classe III do anexo I do Decreto nº 30.719, de 25 de outubro de 2011, devendo a despesa correr à conta da dotação orçamentária Gabinete da Vice-Governadora. GABINETE DA VICE-GOVERNADORA DO ESTADO, em Fortaleza, 15 de fevereiro de 2018.

Fernando Antonio Costa de Oliveira

SECRETÁRIO CHEFE

Registre-se e publique-se.

*** **

PORTARIA Nº9/2018 - O SECRETÁRIO CHEFE DO GABINETE DA VICE-GOVERNADORA DO ESTADO DO CEARÁ, no uso de suas atribuições, RESOLVE, nos termos do art. 1º da Lei nº 13.363, de 16/09/2003, regulamentado pelo Decreto nº 27.471, de 17/06/2004, e em conformidade com o art. 5º, da lei nº 16.206, de 17/03/2017, DOE de 29/03/2017, CONCEDER AUXÍLIO ALIMENTAÇÃO aos servidores relacionados no Anexo Único desta Portaria, durante o mês de abril / 2018. GABINETE DA VICE-GOVERNADORA DO ESTADO DO CEARÁ, em Fortaleza, 21 de fevereiro de 2018.

Fernando Antonio Costa de Oliveira

SECRETÁRIO CHEFE

Registre-se e publique-se.

ANEXO ÚNICO A QUE SE REFERE A PORTARIA Nº9/2018, 20 DE FEVEREIRO DE 2018

NOME	CARGO OU FUNÇÃO	MATRÍCULA	VALOR DO TICKET	QUANTIDADE	VALOR TOTAL
1- Luciano de Sousa Pontes	Coordenador	300021-1-3	12,11	21	254,31
2 - Lucas Rabelo de Mendonça	Coordenador	300020-1-6	12,11	21	254,31
3 - Amora Matos Vasconcelos	Coordenador	300024-1-5	12,11	21	254,31
4 - Rafael Vitoriano Lima	Coordenador	300027-1-7	12,11	21	254,31
5 - Carlos Mauro Monte de Carvalho	Orientador de Célula	300004-1-2	12,11	21	254,31
6 - Francisco Ronaldo M Guimarães	Auxiliar Administrativo	088935-1-9	12,11	21	254,31
7- Rosália Mª C Mota J Castelo	Articulador	300003-1-5	12,11	21	254,31

SECRETARIAS E VINCULADAS

SECRETARIA DA AGRICULTURA, PESCA E AQUICULTURA

AGÊNCIA DE DEFESA AGROPECUÁRIA DO ESTADO DO CEARÁ

PORTARIA Nº14/2018 - O PRESIDENTE DA AGÊNCIA DE DEFESA AGROPECUÁRIA DO ESTADO DO CEARÁ - ADAGRI, no uso de suas atribuições, nos termos da Lei Estadual nº 13.496, de 02 de julho de 2004, alterada pela Lei nº 14.481, de 08 de outubro de 2009, e considerando o Art. 37, da Lei nº 9.826, de 14 de maio de 1974, considerando a grande demanda de ações de defesa agropecuária a serem realizadas no Sede Fortaleza/CE, considerando o diminuto número de servidores no referido núcleo local, e considerando sobretudo a conveniência e oportunidade administrativa tendo por fim o atendimento do interesse público, RESOLVE alterar a lotação do servidor Fábio Costa Farias, FISCAL ESTADUAL AGROPECUÁRIO, matrícula 199806 1 8 atualmente lotado na Unidade Local de Limoeiro do Norte/CE, para ter sua lotação na Sede, a partir de 27 de Fevereiro de 2018. AGÊNCIA DE DEFESA AGROPECUÁRIA, Fortaleza, 06 de fevereiro de 2018.

José Jaime Bezerra Rodrigues Junior

PRESIDENTE

Registre-se e publique-se.

SECRETARIA DAS CIDADES

PORTARIA Nº034/2018 - O SECRETÁRIO ADJUNTO DAS CIDADES, no uso de suas atribuições legais, com base no inciso XIV, do art. 82 da Lei nº 13.875, de 07 de fevereiro de 2007, publicada no Diário Oficial do Estado de 07 de fevereiro de 2007 e suas alterações, combinado com o Decreto nº 32.256, de 13 de junho de 2017, publicado no Diário Oficial do Estado de 13 de junho de 2017 e nos termos do art. 41 da Lei nº 9.826, de 14 de maio de 1974, RESOLVE DESIGNAR, a empregada pública, EMILIELE CARVALHO DIAS, que ocupa o cargo de Articulador, símbolo DNS 3, matrícula nº 300139-1-3, para responder pelo cargo de Coordenador da Assessoria de Desenvolvimento Institucional - ADINS, até 10 de março de 2018, integrante da Estrutura Organizacional da SECRETARIA DAS CIDADES, em virtude das férias no período de 19 de fevereiro a 10 de março de 2018, da empregada SILVIANE TORRES DA COSTA. SECRETARIA DAS CIDADES, em Fortaleza, 19 de fevereiro de 2018.

Germano Rocha Fonteles

SECRETÁRIO ADJUNTO DAS CIDADES

Registre-se e publique-se.

*** **



PORTARIA Nº036/ 2018 - O SECRETÁRIO ADJUNTO DAS CIDADES, no uso de suas atribuições legais que lhe confere o art. 82, inciso XIV, da Lei Estadual nº 13.875, de 07/02/2007, considerando o disposto no art. 8º da Lei Estadual nº 12.509/95 (Lei Orgânica do Tribunal de Contas do Estado), o art. 29 e seguintes da Instrução Normativa Conjunta SECON/SEFAZ/SEPLAN nº 01, de 27/01/2005, a Instrução Normativa – TCE/CE nº 03/2017, e considerando o que consta no processo administrativo VIPROC nº 7662476/2017, RESOLVE: Art. 1º - Instaurar a Tomada de Contas Especial para fins de apuração de possíveis irregularidades na execução do CONVÊNIO nº 163/CIDADES/2014, firmado entre o Estado do Ceará, por intermédio da Secretaria das Cidades, e o MUNICÍPIO DE MISSÃO VELHA - CE. Art. 2º - A Comissão Tomadora de Contas Especial Permanente encontra-se designada através da Portaria nº 196/2017, publicada no DOE nº 124 de 04/07/2017, que ficará desde logo autorizada a emitir notificações e tomar depoimentos, se for o caso, bem como praticar todos os atos necessários ao desempenho de suas atribuições. Art. 3º - Fica estabelecido o prazo de 180 (cento e oitenta) dias para conclusão dos trabalhos. Parágrafo único. O prazo estabelecido no caput poderá ser prorrogado pelo Plenário do Tribunal de Contas do Estado, em caráter excepcional, mediante solicitação fundamentada, formulada, conforme o caso, pelo Secretário das Cidades, ou outras autoridades de nível hierárquico equivalente. Art.4º - Esta portaria entrará em vigor na data de sua publicação. SECRETARIA DAS CIDADES, em Fortaleza, 21 de fevereiro de 2018.

Germano Rocha Fonteles
SECRETÁRIO ADJUNTO DAS CIDADES

Registre-se e publique-se.

DEPARTAMENTO ESTADUAL DE TRÂNSITO

PORTARIA Nº99/2018 - O DIRETOR ADMINISTRATIVO FINANCEIRO DO DEPARTAMENTO ESTADUAL DE TRÂNSITO-DETRAN/CE, no uso de suas atribuições legais, RESOLVE DESIGNAR os servidores relacionados no anexo único desta Portaria, para prestarem serviços extraordinários NO MÊS DE DEZEMBRO do ano 2017, atribuindo-lhes uma gratificação de 50% (cinquenta por cento) sobre a hora normal de trabalho na forma do art. 7º, inciso XVI, da Constituição Federal de 05 de outubro de 1988 e artigos 132, item 1, 133, da Lei nº 9.826 de 14 de maio de 1974, combinado com o art. 1º da Lei nº 12.913, de 17 de junho de 1999, devendo as despesas correr por conta de recursos de Tesouro próprio do Estado. DEPARTAMENTO ESTADUAL DE TRÂNSITO, em Fortaleza, 22 de janeiro de 2018.

Luis Fernando Simões da Silva
DIRETOR ADMINISTRATIVO-FINANCEIRO

Registre-se e publique-se.

ANEXO ÚNICO A QUE SE REFERE A PORTARIA Nº99/2018, 22 DE JANEIRO DE 2018

MATRÍCULA	NOME DO SERVIDOR	CARGO/FUNÇÃO	SALÁRIO	Nº DE HORAS/MÊS	VALOR DA HORA	VALOR TOTAL
448-1-4	Paulo Sergio Peixoto Benevides	Perito Trânsito	13.945,11	17	87,17	1.481,89

*** **

PORTARIA Nº158/2018 - O DIRETOR ADMINISTRATIVO FINANCEIRO DO DEPARTAMENTO ESTADUAL DE TRÂNSITO-DETRAN/CE, no uso de suas atribuições legais, RESOLVE DESIGNAR os servidores relacionados no anexo único desta Portaria, para prestarem serviços extraordinários NO MÊS DE JANEIRO do ano 2018, atribuindo-lhes uma gratificação de 50% (cinquenta por cento) sobre a hora normal de trabalho na forma do art. 7º, inciso XVI, da Constituição Federal de 05 de outubro de 1988 e artigos 132, item 1, 133, da Lei nº 9.826 de 14 de maio de 1974, combinado com o art. 1º da Lei nº 12.913, de 17 de junho de 1999, devendo as despesas correr por conta de recursos de Tesouro próprio do Estado. DEPARTAMENTO ESTADUAL DE TRÂNSITO, em Fortaleza, 06 de fevereiro de 2018.

Luis Fernando Simões da Silva
DIRETOR ADMINISTRATIVO-FINANCEIRO

Registre-se e publique-se.

ANEXO ÚNICO A QUE SE REFERE A PORTARIA Nº158/2018, 06 DE FEVEREIRO DE 2018

MATRÍCULA	NOME DO SERVIDOR	CARGO/FUNÇÃO	SALÁRIO	Nº DE HORAS/MÊS	VALOR DA HORA	VALOR TOTAL
448-1-4	Paulo Sergio Peixoto Benevides	Perito Trânsito	13.945,11	34	87,17	2.963,78

*** **

EXTRATO DE CONVÊNIO Nº10/2018

CONVENIENTES: DEPARTAMENTO ESTADUAL DE TRÂNSITO - DETRAN-CE e MUNICÍPIO DE FORQUILHA/CE. OBJETO: Construção do Terminal Rodoviário de Passageiros para o município de FORQUILHA/CE, conforme Plano de Trabalho e anexos, aprovado pelo CONCEDENTE, que passa a fazer parte integrante do presente Instrumento, independentemente de sua transcrição. FUNDAMENTAÇÃO LEGAL: na Lei Complementar Federal nº 101, de 04/05/2000, na Lei Complementar Federal nº 131, de 27/05/2009, na Lei Federal nº 8.666, de 21/06/1993, e suas alterações, na Lei Federal nº 10.520, de 17/07/2002, na Lei Complementar Estadual nº 119, de 28/12/2012, alterada pela Lei Complementar nº 136, de 23 de maio de 2014, na Lei Estadual nº 15.175, de 28/06/2012, no Decreto Estadual nº 31.406, de 29/01/2014, alterado pelo Decreto Estadual nº 31.468, de 23/04/2014, bem como em outros instrumentos legais pertinentes e no Processo Administrativo nº 6423958/2017. FORO: Fortaleza. VIGÊNCIA: 12 (doze) meses, contados a partir da data da assinatura do convênio. VALOR : R\$ 1.590.876,98 (um milhão, quinhentos e noventa mil, oitocentos e setenta e seis reais e noventa e oito centavos). DOTAÇÃO ORÇAMENTÁRIA: 43200006.04.122.040.18592.11.444042.27000.1 DATA DA ASSINATURA: Fortaleza, 23 de fevereiro de 2018. SIGNATÁRIOS : IGOR VASCONCELOS PONTE- Superintendente do DETRAN/CE- CONCEDENTE. GERLÁSIO MARTINS DE LOIOLA- Prefeito Municipal de FORQUILHA/CE- CONVENIENTE.

Daniel Sousa Paiva
PROCURADOR JURÍDICO

SECRETARIA DA CIÊNCIA, TECNOLOGIA E EDUCAÇÃO SUPERIOR

FUNDAÇÃO UNIVERSIDADE ESTADUAL DO CEARÁ

PORTARIA Nº340/2018 - O VICE-PRESIDENTE DA FUNDAÇÃO UNIVERSIDADE ESTADUAL DO CEARÁ, no uso de suas atribuições legais e tendo em vista o que consta no processo 0374702/2018/SPU, RESOLVE AUTORIZAR o colaborador CAMILA IMACULADA SILVEIRA LIMA, na qualidade de Colaborador Eventual, desta Fundação, a viajar no trecho FORTALEZA / CAMOCIM / FORTALEZA, no período de 16/02/2018 a 17/02/2018, a fim de Participar de encontro presencial no pólo de CAMOCIM da Universidade Aberta do Brasil.Lic.História., concedendo-lhe 1.5 diárias, no valor unitário de R\$ 177,00 (cento e setenta e sete reais), no valor total de R\$ 265,50 (duzentos e sessenta e cinco reais e cinquenta centavos) e passagem terrestre, no valor de R\$ 115,56 (cento e quinze reais e cinquenta e seis centavos), perfazendo um total de R\$ 381,06 (trezentos e oitenta e um reais e seis centavos), conforme consta no Plano de Trabalho (PTA) do projeto Universidade Aberta do Brasil (UAB) aprovado no edital nº 01/2006, de acordo com o Convênio nº CV 796231/2013 MEC/CAPES/UECE, com recursos oriundos da fonte 83. Ressalta-se que o referido colaborador não pertence aos quadros de servidores do Poder Executivo Estadual. FUNDAÇÃO UNIVERSIDADE ESTADUAL DO CEARÁ - FUNECE, em Fortaleza-CE, 05 de fevereiro de 2018.

Hidelbrando dos Santos Soares
VICE-PRESIDENTE

*** **

PORTARIA Nº341/2018 - O VICE-PRESIDENTE DA FUNDAÇÃO UNIVERSIDADE ESTADUAL DO CEARÁ, no uso de suas atribuições legais e tendo em vista o que consta no processo 0374591/2018/SPU, RESOLVE AUTORIZAR a servidora VERA DA COSTA E SILVA LIMA, ocupante do cargo Professor Assistente, E, matrícula nº 006730.1-3, desta Fundação, a viajar no trecho FORTALEZA / PEDRA BRANCA / FORTALEZA, no período de 16/02/2018 a 17/02/2018, a fim de Participar de encontro presencial no pólo de PEDRA BRANCA da Universidade Aberta do Brasil.Lic.História, concedendo-lhe 1.5 diárias, no valor unitário de R\$ 177,00 (cento e setenta e sete reais), no valor total de R\$ 265,50 (duzentos e sessenta e cinco reais e cinquenta centavos) e passagem terrestre, no valor de R\$ 100,86 (cem reais e oitenta e seis centavos), perfazendo um total de R\$ 366,36 (trezentos e sessenta e seis reais e trinta e seis centavos), conforme consta no Plano de Trabalho (PTA) do projeto Universidade Aberta do Brasil (UAB) aprovado no edital nº 01/2006, de acordo com o Convênio nº CV 796231/2013 MEC/CAPES/UECE, com recursos oriundos da fonte 83. FUNDAÇÃO UNIVERSIDADE ESTADUAL DO CEARÁ - FUNECE, em Fortaleza-CE, 05 de fevereiro de 2018.

Hidelbrando dos Santos Soares
VICE-PRESIDENTE

*** **



PORTARIA Nº342/2018 - O VICE-PRESIDENTE DA FUNDAÇÃO UNIVERSIDADE ESTADUAL DO CEARÁ, no uso de suas atribuições legais e tendo em vista o que consta no processo 0375407/2018/SPU, RESOLVE AUTORIZAR o colaborador FÁBIO FREIRE DO VALE, na qualidade de Colaborador Eventual, desta Fundação, a viajar no trecho FORTALEZA / IGUATU / FORTALEZA, no período de 16/02/2018 a 17/02/2018, a fim de Participar de encontro presencial no pólo de IGUATU da Universidade Aberta do Brasil. Lic.História, concedendo-lhe 1.5 diárias, no valor unitário de R\$ 177,00 (cento e setenta e sete reais), no valor total de R\$ 265,50 (duzentos e sessenta e cinco reais e cinquenta centavos) e passagem terrestre, no valor de R\$ 138,01 (cento e trinta e oito reais e um centavo), perfazendo um total de R\$ 403,51 (quatrocentos e três reais e cinquenta e um centavos), conforme consta no Plano de Trabalho (PTA) do projeto Universidade Aberta do Brasil (UAB) aprovado no edital nº 01/2006, de acordo com o Convênio nº CV 796231/2013 MEC/CAPES/UECE, com recursos oriundos da fonte 83. Ressalta-se que o referido colaborador não pertence aos quadros de servidores do Poder Executivo Estadual. FUNDAÇÃO UNIVERSIDADE ESTADUAL DO CEARÁ - FUNECE, em Fortaleza-CE, 05 de fevereiro de 2018.

Hidelbrando dos Santos Soares
VICE-PRESIDENTE

*** **

PORTARIA Nº343/2018 - O VICE-PRESIDENTE DA FUNDAÇÃO UNIVERSIDADE ESTADUAL DO CEARÁ, no uso de suas atribuições legais e tendo em vista o que consta no processo 0352490/2018/SPU, RESOLVE AUTORIZAR o colaborador JEAN LOPES ORDEAS NASCIMENTO, na qualidade de Colaborador Eventual, desta Fundação, a viajar no trecho FORTALEZA / IGUATU / FORTALEZA, no período de 16/02/2018 a 17/02/2018, a fim de Participar de encontro presencial do Curso de Especialização em Educação a Distância no pólo de IGUATU da Universidade Aberta do Brasil, concedendo-lhe 1.5 diárias, no valor unitário de R\$ 177,00 (cento e setenta e sete reais), no valor total de R\$ 265,50 (duzentos e sessenta e cinco reais e cinquenta centavos) e passagem terrestre, no valor de R\$ 120,42 (cento e vinte reais e quarenta e dois centavos), perfazendo um total de R\$ 385,92 (trezentos e oitenta e cinco reais e noventa e dois centavos), conforme consta no Plano de Trabalho (PTA) do projeto Universidade Aberta do Brasil (UAB) aprovado no edital nº 01/2006, de acordo com o Convênio nº CV 796231/2013 MEC/CAPES/UECE, com recursos oriundos da fonte 83. Ressalta-se que o referido colaborador não pertence aos quadros de servidores do Poder Executivo Estadual. FUNDAÇÃO UNIVERSIDADE ESTADUAL DO CEARÁ - FUNECE, em Fortaleza-CE, 05 de fevereiro de 2018.

Hidelbrando dos Santos Soares
VICE-PRESIDENTE

*** **

PORTARIA Nº345/2018 - O VICE-PRESIDENTE DA FUNDAÇÃO UNIVERSIDADE ESTADUAL DO CEARÁ, no uso de suas atribuições legais e tendo em vista o que consta no processo 9117092/2017/SPU, RESOLVE AUTORIZAR o colaborador ROSE DOS SANTOS MAIA, na qualidade de Colaborador Eventual, desta Fundação, a viajar no trecho FORTALEZA / JAGUARIBE / FORTALEZA, no período de 16/02/2018 a 17/02/2018, a fim de Participar de encontro presencial no pólo de JAGUARIBE da Universidade Aberta do Brasil, concedendo-lhe 1.5 diárias, no valor unitário de R\$ 177,00 (cento e setenta e sete reais), no valor total de R\$ 265,50 (duzentos e sessenta e cinco reais e cinquenta centavos) e passagem terrestre, no valor de R\$ 104,10 (cento e quatro reais e dez centavos), perfazendo um total de R\$ 369,60 (trezentos e sessenta e nove reais e sessenta centavos), conforme consta no Plano de Trabalho (PTA) do projeto Universidade Aberta do Brasil (UAB) aprovado no edital nº 01/2006, de acordo com o Convênio nº 816996/2015 MEC/CAPES/UECE, com recursos oriundos da fonte 83. Ressalta-se que o referido colaborador não pertence aos quadros de servidores do Poder Executivo Estadual. FUNDAÇÃO UNIVERSIDADE ESTADUAL DO CEARÁ - FUNECE, em Fortaleza-CE, 05 de fevereiro de 2018.

Hidelbrando dos Santos Soares
VICE-PRESIDENTE

*** **

PORTARIA Nº346/2018 - O VICE-PRESIDENTE DA FUNDAÇÃO UNIVERSIDADE ESTADUAL DO CEARÁ, no uso de suas atribuições legais e tendo em vista o que consta no processo 9117165/2017/SPU, RESOLVE AUTORIZAR o colaborador RAFAEL FIALHO DE OLIVEIRA, na qualidade de Colaborador Eventual, desta Fundação, a viajar no trecho FORTALEZA / JAGUARIBE / FORTALEZA, no período de 16/02/2018 a 17/02/2018, a fim de Participar de encontro presencial no pólo de JAGUARIBE da Universidade Aberta do Brasil, concedendo-lhe 1.5 diárias, no valor unitário de R\$ 177,00 (cento e setenta e sete reais), no valor total de R\$ 265,50 (duzentos e sessenta e cinco reais e cinquenta centavos) e passagem terrestre, no valor de R\$ 104,10 (cento e quatro reais e dez centavos), perfazendo um total de R\$ 369,60 (trezentos e sessenta e nove reais e sessenta centavos), conforme consta no Plano de Trabalho (PTA) do projeto Universidade Aberta do Brasil (UAB) aprovado no edital nº 01/2006, de acordo com o Convênio nº 816996/2015 MEC/CAPES/UECE, com recursos oriundos da fonte 83. Ressalta-se que o referido colaborador não pertence aos quadros de servidores do Poder Executivo Estadual. FUNDAÇÃO UNIVERSIDADE ESTADUAL DO CEARÁ - FUNECE, em Fortaleza-CE, 05 de fevereiro de 2018.

Hidelbrando dos Santos Soares
VICE-PRESIDENTE

*** **

PORTARIA Nº347/2018 - O VICE-PRESIDENTE DA FUNDAÇÃO UNIVERSIDADE ESTADUAL DO CEARÁ, no uso de suas atribuições legais e tendo em vista o que consta no processo 0196790/2018/SPU, RESOLVE AUTORIZAR o colaborador DAVID CARNEIRO DE SOUZA, na qualidade de Colaborador Eventual, desta Fundação, a viajar no trecho Fortaleza / Jaguaribe / Fortaleza, no período de 16/02/2018 a 17/02/2018, a fim de Participar de encontro presencial do Curso de Química no pólo de Jaguaribe da Universidade Aberta do Brasil, concedendo-lhe 1.5 diárias, no valor unitário de R\$ 177,00 (cento e setenta e sete reais), no valor total de R\$ 265,50 (duzentos e sessenta e cinco reais e cinquenta centavos) e passagem terrestre, no valor de R\$ 104,10 (cento e quatro reais e dez centavos), perfazendo um total de R\$ 369,60 (trezentos e sessenta e nove reais e sessenta centavos), conforme consta no Plano de Trabalho (PTA) do projeto Universidade Aberta do Brasil (UAB) aprovado no edital nº 01/2006, de acordo com o Convênio nº CV 796231/2013 MEC/CAPES/UECE, com recursos oriundos da fonte 83. Ressalta-se que o referido colaborador não pertence aos quadros de servidores do Poder Executivo Estadual. FUNDAÇÃO UNIVERSIDADE ESTADUAL DO CEARÁ - FUNECE, em Fortaleza-CE, 05 de fevereiro de 2018.

Hidelbrando dos Santos Soares
VICE-PRESIDENTE

*** **

PORTARIA Nº348/2018 - O VICE-PRESIDENTE DA FUNDAÇÃO UNIVERSIDADE ESTADUAL DO CEARÁ, no uso de suas atribuições legais e tendo em vista o que consta no processo 8754307/2017/SPU, RESOLVE AUTORIZAR o colaborador RACHEL DE SOUSA ROLIM, na qualidade de Colaborador Eventual, desta Fundação, a viajar no trecho FORTALEZA / JAGUARIBE / FORTALEZA, no período de 16/02/2018 a 17/02/2018, a fim de Participar de encontro presencial no pólo de JAGUARIBE da Universidade Aberta do Brasil, concedendo-lhe 1.5 diárias, no valor unitário de R\$ 177,00 (cento e setenta e sete reais), no valor total de R\$ 265,50 (duzentos e sessenta e cinco reais e cinquenta centavos) e passagem terrestre, no valor de R\$ 104,10 (cento e quatro reais e dez centavos), perfazendo um total de R\$ 369,60 (trezentos e sessenta e nove reais e sessenta centavos), conforme consta no Plano de Trabalho (PTA) do projeto Universidade Aberta do Brasil (UAB) aprovado no edital nº 01/2006, de acordo com o Convênio nº CV 796231/2013 MEC/CAPES/UECE, com recursos oriundos da fonte 83. Ressalta-se que o referido colaborador não pertence aos quadros de servidores do Poder Executivo Estadual. FUNDAÇÃO UNIVERSIDADE ESTADUAL DO CEARÁ - FUNECE, em Fortaleza-CE, 05 de fevereiro de 2018.

Hidelbrando dos Santos Soares
VICE-PRESIDENTE

*** **

PORTARIA Nº349/2018 - O VICE-PRESIDENTE DA FUNDAÇÃO UNIVERSIDADE ESTADUAL DO CEARÁ, no uso de suas atribuições legais e tendo em vista o que consta no processo 9265288/2017/SPU, RESOLVE AUTORIZAR o colaborador MARIA VANDIA GUEDES LIMA, na qualidade de Colaborador Eventual, desta Fundação, a viajar no trecho Fortaleza / Jaguaribe / Fortaleza, no período de 16/02/2018 a 17/02/2018, a fim de Participar de encontro presencial do curso de licenciatura em Pedagogia no pólo de Jaguaribe da Universidade Aberta do Brasil, concedendo-lhe 1.5 diárias, no valor unitário de R\$ 177,00 (cento e setenta e sete reais), no valor total de R\$ 265,50 (duzentos e sessenta e cinco reais e cinquenta centavos) e passagem terrestre, no valor de R\$ 104,10 (cento e quatro reais e dez centavos), perfazendo um total de R\$ 369,60 (trezentos e sessenta e nove reais e sessenta centavos), conforme consta no Plano de Trabalho (PTA) do projeto Universidade Aberta do Brasil (UAB) aprovado no edital nº 01/2006, de acordo com o Convênio nº CV 796231/2013 MEC/CAPES/UECE, com recursos oriundos da fonte 83. Ressalta-se que o referido colaborador não pertence aos quadros de servidores do Poder Executivo Estadual. FUNDAÇÃO UNIVERSIDADE ESTADUAL DO CEARÁ - FUNECE, em Fortaleza-CE, 05 de fevereiro de 2018.

Hidelbrando dos Santos Soares
VICE-PRESIDENTE



SECRETARIA DA CULTURA

O(A) SECRETÁRIO(A) DA CULTURA DO ESTADO DO CEARÁ, no uso das atribuições a que lhe foram delegadas pelo Excelentíssimo Senhor Governador do Estado do Ceará, nos termos do Parágrafo Único do art.88 da Constituição do Estado do Ceará e do Decreto Nº 30.086 de 02 de fevereiro de 2010 e em conformidade com o art. 8º combinado com o inciso III do art. 17 da Lei Nº 9.826, de 14 de maio de 1974, e também combinado com o(a) Decreto Nº 32.168 de 13 de Março de 2017 publicada no Diário Oficial do Estado em 14 de Março de 2017, RESOLVE NOMEAR, o(a) servidor(a) FRANCISCO OLIVEIRA ARAGAO, para exercer o cargo de Direção e Assessoramento, de provimento em comissão de ORIENTADOR DE CÉLULA, símbolo DNS-3 lotado(a) no(a) CÉLULA DE GESTÃO DE ARTES VISUAIS, integrante da Estrutura Organizacional do(a) SECRETARIA DA CULTURA a partir de 02 de Janeiro de 2018. SECRETARIA DA CULTURA, em Fortaleza, 14 de fevereiro de 2018.

Fabiano dos Santos
SECRETÁRIO DA CULTURA

*** **

PORTARIA Nº54/2018 - O SECRETÁRIO DA CULTURA, no uso de suas atribuições legais e tendo em vista o que consta do processo nº 6624821/2017 do VIPROC, RESOLVE TORNAR SEM EFEITO, a Portaria nº 209/2017, datada de 13 de setembro de 2017 e publicada no Diário Oficial do Estado, de 27/09/2017, que determinou a instauração da Tomada de Contas Especial (TCE), face à condição de inadimplência à luz do Decreto nº 31.621, de 07 de novembro de 2014, para apuração dos fatos, identificação dos responsáveis e quantificação do dano, referente ao Termo de Fomento nº 026/2016, Processo de TCE nº 5076960/2017, tendo como conveniente Instituto Sol do Meu Sertão de Arte e Cultura, presidido por Ederson Alves Jacinto, para realização do Projeto "III Festival Ceará Caboclo de Danças Folclóricas", com repasse de recursos financeiros oriundos do Fundo Estadual da Cultura (FEC). SECRETARIA DA CULTURA, em Fortaleza, 20 de fevereiro de 2018.

Fabiano dos Santos
SECRETÁRIO DA CULTURA

Registre-se e publique-se.

*** **

PORTARIA Nº055/2018 - O SECRETÁRIO DA CULTURA, no uso de suas atribuições legais e tendo em vista o que consta do processo nº 6625593/2017 do VIPROC, RESOLVE TORNAR SEM EFEITO, a Portaria nº 208/2017, datada de 13 de setembro de 2017 e publicada no Diário Oficial do Estado, de 27/09/2017, que determinou a instauração da Tomada de Contas Especial (TCE), face à condição de inadimplência à luz do Decreto nº 31.621, de 07 de novembro de 2014, para apuração dos fatos, identificação dos responsáveis e quantificação do dano, referente ao Termo de Cooperação Financeira nº 023/2016, Processo de TCE nº 5435235/2017, tendo como conveniente Elvies Costa Ramos, para realização do Projeto "Carnaval, Maracatus, Afoxés e Grupos Musicais Percussivos Saúdam e Louvam os Orixás", com repasse de recursos financeiros oriundos do Fundo Estadual da Cultura (FEC). SECRETARIA DA CULTURA, em Fortaleza, 20 de fevereiro de 2018.

Fabiano dos Santos
SECRETÁRIO DA CULTURA

Registre-se e publique-se.

*** **

PORTARIA Nº56/2018 - O SECRETÁRIO DA CULTURA, no uso de suas atribuições legais e tendo em vista o que consta do processo nº 6625500/2017 do VIPROC, RESOLVE TORNAR SEM EFEITO, a Portaria nº 210/2017, datada de 13 de setembro de 2017 e publicada no Diário Oficial do Estado, de 27/09/2017, que determinou a instauração da Tomada de Contas Especial (TCE), face à condição de inadimplência à luz do Decreto nº 31.621, de 07 de novembro de 2014, para apuração dos fatos, identificação dos responsáveis e quantificação do dano, referente ao Termo de Cooperação Financeira nº 064/2016, Processo de TCE nº 5435405/2017, tendo como conveniente Miguel Derislano de Andrade, para realização do Projeto "Itarema tem Caretas! Itarema tem Dramistas! Itarema tem Malhação de Judas!", com repasse de recursos financeiros oriundos do Fundo Estadual da Cultura (FEC). SECRETARIA DA CULTURA, em Fortaleza, 20 de fevereiro de 2018.

Fabiano dos Santos
SECRETÁRIO DA CULTURA

Registre-se e publique-se.

*** **

PORTARIA Nº57/2018 - O SECRETÁRIO DA CULTURA, no uso de suas atribuições legais e tendo em vista o que consta do processo nº 6625801/2017 do VIPROC, RESOLVE TORNAR SEM EFEITO, a Portaria nº 212/2017, datada de 13 de setembro de 2017 e publicada no Diário Oficial do Estado, de 27/09/2017, que determinou a instauração da Tomada de Contas Especial (TCE), face à condição de inadimplência à luz do Decreto nº 31.621, de 07 de novembro de 2014, para apuração dos fatos, identificação dos responsáveis e quantificação do dano, referente ao Termo de Cooperação Financeira nº

119/2016, Processo de TCE nº 5435030/2017, tendo como conveniente Eveline Lima Lopes, para realização do Projeto "Quadrilha Parafolclórica Cheiro da Terra 2016", com repasse de recursos financeiros oriundos do Fundo Estadual da Cultura (FEC). SECRETARIA DA CULTURA, em Fortaleza, 20 de fevereiro de 2018.

Fabiano dos Santos
SECRETÁRIO DA CULTURA

Registre-se e publique-se.

*** **

PORTARIA Nº58/2018 - O SECRETÁRIO DA CULTURA, no uso de suas atribuições legais e tendo em vista o que consta do processo nº 6624759/2017 do VIPROC, RESOLVE TORNAR SEM EFEITO, a Portaria nº 213/2017, datada de 13 de setembro de 2017 e publicada no Diário Oficial do Estado, de 27/09/2017, que determinou a instauração da Tomada de Contas Especial (TCE), face à condição de inadimplência à luz do Decreto nº 31.621, de 07 de novembro de 2014, para apuração dos fatos, identificação dos responsáveis e quantificação do dano, referente ao Termo de Cooperação Financeira nº 139/2016, Processo de TCE nº 5435170/2017, tendo como conveniente Moacir Douglas Neves Santana, para realização do Projeto "Quadrilha Boa Esperança", com repasse de recursos financeiros oriundos do Fundo Estadual da Cultura (FEC). SECRETARIA DA CULTURA, em Fortaleza, 20 de fevereiro de 2018.

Fabiano dos Santos
SECRETÁRIO DA CULTURA

Registre-se e publique-se.

*** **

PORTARIA Nº59/2018 - O SECRETÁRIO DA CULTURA, no uso de suas atribuições legais e tendo em vista o que consta do processo nº 6625585/2017 do VIPROC, RESOLVE TORNAR SEM EFEITO, a Portaria nº 211/2017, datada de 13 de setembro de 2017 e publicada no Diário Oficial do Estado, de 27/09/2017, que determinou a instauração da Tomada de Contas Especial (TCE), face à condição de inadimplência à luz do Decreto nº 31.621, de 07 de novembro de 2014, para apuração dos fatos, identificação dos responsáveis e quantificação do dano, referente ao Termo de Cooperação Financeira nº 013/2017, Processo de TCE nº 4901682/2017, tendo como conveniente Antônio Cássio da Silva Filho, para realização do Projeto "Viva o Colorido do Carnaval", com repasse de recursos financeiros oriundos do Fundo Estadual da Cultura (FEC). SECRETARIA DA CULTURA, em Fortaleza, 20 de fevereiro de 2018.

Fabiano dos Santos
SECRETÁRIO DA CULTURA

Registre-se e publique-se.

*** **

PORTARIA Nº061/2018 - O SECRETÁRIO DA CULTURA, no uso de suas atribuições legais, conforme prevê o Art. 93, Inciso I e III, da Constituição do Estado do Ceará de 1989, atualizada pela Emenda Constitucional nº 43, de 14 de outubro de 1999, e em conformidade com o que dispõe a Lei Orgânica do Tribunal de Contas do Estado do Ceará nº 12.509/95, art. 8º, e ainda o art. 2º, "caput" da Instrução Normativa do Tribunal de Contas do Estado do Ceará nº 03/2017. RESOLVE: I. DESIGNAR a COMISSÃO de Tomada de Contas Especial (TCE), formada pelos servidores Ricardo Augusto Sousa Carvalho Lima (Presidente), César Rogério Lima Cavalcante e Ilná Diógenes Pinheiro (Membros); II. DETERMINAR a INSTAURAÇÃO da Tomada de Contas Especial (TCE), face à condição de inadimplência à luz do Decreto nº 31.621, de 07 de novembro de 2014, para apuração dos fatos, identificação dos responsáveis e quantificação do dano, referente ao Termo de Cooperação Financeira nº 075/2016, Processo de TCE nº 6475168/2017 e aos Termos de Cooperação Financeira nºs 068/2017 e 250/2015; Processo de TCE nº 9035061/2017, tendo como conveniente o Sr. José Francisco Rocha, para realização de Projetos "Malhação de Judas Em Uma Festa de Cultura Popular", 5ª Malhação de Judas Em Uma Festa de Cultura Popular e Boi do Ceará: Orgulho do Meu Estado e Sinônimo de Cultura Popular, respectivamente, com repasses de recursos financeiros oriundos do Fundo Estadual da Cultura (FEC); III. ESTABELECEER o PRAZO de 180 (cento e oitenta) dias, contados a partir da publicação desta Portaria, para conclusão dos procedimentos do TCE. SECRETARIA DA CULTURA, em Fortaleza, 21 de fevereiro de 2018.

Fabiano dos Santos
SECRETÁRIO DA CULTURA

Registre-se e publique-se.

*** **

PORTARIA Nº63/2018 - O SECRETÁRIO DA CULTURA, no uso de suas atribuições, RESOLVE CONCEDER VALE-TRANSPORTE, nos termos do § 3º do art. 6º do Decreto nº 23.673, de 3 de maio de 1995, aos servidores relacionados no Anexo Único desta Portaria, durante o mês MARÇO/2018. SECRETARIA DA CULTURA, em Fortaleza, 21 de fevereiro de 2018.

Fabiano dos Santos
SECRETÁRIO DA CULTURA

Registre-se e publique-se.



ANEXO ÚNICO A QUE SE REFERE A PORTARIA Nº63/2018, DE 21 DE FEVEREIRO DE 2018

NOME	CARGO OU FUNÇÃO	MATRÍCULA	TIPO	QUANT.
Dalva Regina Ferreira Alves	Assessor Técnico	01032091	A	40
Mário Castro Matos	Orientador de Célula	30003314	A	40
Acrísio de Oliveira Barbosa	Auxiliar de Administração	00894551	A	40
Antônia Soares Andrade	Agente de Administração	10320712	E	40
Francisco José Fernandes Ribeiro	Auxiliar de serviços Gerais	0613861.6	A	40
Joaquim Viana Filho	Agente de Administração	1032101.8	E	40
José Silas Lima Menezes	Auxiliar de Administração	0896321.5	A/J	80
Maria Rita de Sousa Bechtel	Auxiliar de Administração	0896861.6	A	40
Paulo Cardoso de Lacerda	Agente de Administração	1032451.3	A	40
Raimundo Nonato Santiago Barroso	Auxiliar de Serviços Gerais	0898381.X	A	40
Adairton Rodrigues Barroso	Auxiliar de Administração	0373631.8	A	40
Eliane Sousa Modesto	Auxiliar de Administração	0895441.0	A	40
José Wellington Cabral Vasconcelos	Agente de Administração	1032231.5	A/E	80
Maria Aparecida de Lavor	Datilógrafo	0898051.9	A	40
Maria Lúcia Pontes Frota	Auxiliar de Administração	0898011.X	A	40
Maria Valdete Andrade de Almeida	Assistente de Biblioteconomia	0897981.2	A	40
Raimunda Maria Nogueira Pinheiro	Datilógrafo	0898131.0	A	40
Regina Cláudia Vidal Nogueira	Agente de Administração	0910781.9	A	40
Antônio Santiago Galeno Júnior	Assessor Técnico	3000241.5	A	40
Arsace de Castro Sousa Júnior	Agente de Administração	1032081.X	A	40
Rita Maria Carvalho de Brito	Agente de Administração	1032491.2	A	40

*** **

**1º ADITIVO AO TERMO DE CONCESSÃO DE BOLSA Nº06/23/2016
PROCESSO Nº2618786/2016**

ESPÉCIE: Aditivo ao Termo de Concessão de Bolsa que celebram o Estado do Ceará, por meio da Secretaria da Cultura e NAIARA DE SOUSA PINHO; DO OBJETO: Constitui objeto do presente Aditivo ao Termo De CONCESSÃO DE BOLSA a prorrogação de prazo pelo período de 12(doze) meses; O FORO: Fortaleza/CE. DATA DA ASSINATURA: Fortaleza, 05 de janeiro de 2018. ASSINANTES: Maria Suzete Nunes - Secretária da Cultura em exercício e Naiara de Sousa Pinho - Agente de Leitura do Ceará. SECRETARIA DA CULTURA DO ESTADO DO CEARÁ, em Fortaleza, 02 de fevereiro de 2018.

Fabiano dos Santos
SECRETÁRIO DA CULTURA

*** **

EXTRATO DE RESCISÃO DO CONTRATO Nº004 / 2017

CONTRATANTE: SECRETARIA DA CULTURA DO ESTADO DO CEARÁ, inscrita no CNPJ sob o nº 07.954.555/0001-11; CONTRATADO: CONCRETIZA CONSTRUÇÕES E EMPREENDIMENTOS EIRELI, inscrita no CNPJ sob o nº 07.557.484/0001-13; OBJETO: O presente Termo tem como finalidade a Rescisão do Contrato nº 004/2017, celebrado entre a Secretaria da Cultura e empresa Concretiza Construções e Empreendimentos EIRELI, que tem como objeto a contratação para obra de REFORMA DO MUSEU DA IMAGEM E SOM – MIS, NO MUNICÍPIO DE FORTALEZA – CE; FUNDAMENTAÇÃO LEGAL: Fundamenta-se a presente Rescisão no artigo 79, inciso II, da Lei nº 8.666/93. DATA DA ASSINATURA: Fortaleza, 09 de fevereiro de 2018. FORO: Fortaleza-CE. SIGNATÁRIO: Fabiano dos Santos - Secretário da Cultura e João Queiroz Porto Júnior - Representante da Contratada Fortaleza/CE, 23 de fevereiro de 2018.

Fabiano dos Santos
SECRETÁRIO DA CULTURA

*** **

NOTIFICAÇÃO Nº53/2018

Pelo presente e para os efeitos do disposto no art.39, caput, do Decreto nº 31.621, de 07 de novembro de 2014, combinado com o art.5º, incisos LIV e LV, da Constituição Federal de 1988, fica NOTIFICADA a Sra. Maria Zeneide de Souza Batista responsável pelo Termo de Cooperação Financeira nº 294/2016, cujo projeto denomina-se “TIRAÇÃO DE REIS”, objeto da Tomada de Contas instaurada por meio da Portaria nº 155/2017, para no prazo de 15 (quinze) dias, a contar da publicação desta, regularizar sua situação junto à SECULT. No caso do não atendimento do prazo acima mencionado, o processo seguirá seu curso normal, independentemente da vossa manifestação. SECRETARIA DA CULTURA, em Fortaleza, 19 de fevereiro de 2018.

Fabiano dos Santos
SECRETÁRIO DA CULTURA

Registre-se e publique-se.

*** **

**TERMO DE COOPERAÇÃO FINANCEIRA Nº004/2018
PROCESSO Nº0539159/2018 - SIC Nº1035251**

Espécie: Termo de Cooperação Financeira – TCF que entre si celebram o Estado do Ceará através da Secretaria da Cultura–SECULT e ÍTALO REGIS SIMÕES LIRA; Fundamentação Legal: O presente TERMO DE COOPERAÇÃO FINANCEIRA se fundamenta nas disposições do XII EDITAL CARNAVAL DO CEARÁ 2018, publicado no Diário Oficial do Estado datado de 06 de outubro de 2017, na Lei Estadual nº 13.811, de 16 de agosto de 2006; na Lei Estadual nº 16.319, de 14 de agosto de 2017; na Lei Complementar nº 119, de 28 de dezembro de 2012 e demais normas aplicáveis. Esse TERMO DE COOPERAÇÃO FINANCEIRA se baseia, ainda, nas informações contidas no Processo Administrativo nº 0539159/2018; Objeto: Constitui objeto do presente TERMO DE COOPERAÇÃO FINANCEIRA a concessão de apoio financeiro que o Estado do Ceará presta ao(a) Parceiro(a) para execução do Projeto “FÉ E DEVOÇÃO XOTE E BAIÃO”, devidamente aprovado no XII EDITAL CARNAVAL DO CEARÁ 2018, publicado no Diário Oficial do Estado datado de 06 de outubro de 2017, e conforme Plano de Trabalho anexo, parte integrante deste instrumento independentemente de sua transcrição; Do valor e Da dotação orçamentária: Dá-se o valor global de R\$ 12.200,00 (doze mil e duzentos reais), sendo R\$ 9.760,00 (nove mil, setecentos e sessenta reais) oriundos dos recursos financeiros do Fundo Estadual da Cultura, na dotação orçamentária nº 27200004.13.392.044.18281.03.33904800.2.70.00.1.40, que serão creditados na CAIXA ECONÔMICA FEDERAL em conta bancária específica, e R\$ 2.440,00 (dois mil, quatrocentos e quarenta reais) oferecidos como contrapartida em bens e serviços pelo Parceiro(a), devendo estes serem detalhadamente comprovados; Vigência: 24 de janeiro de 2018 a 24 de março de 2018; Foro: Fortaleza/CE. Data da assinatura: Fortaleza, 24 de janeiro de 2018. Assinantes: Fabiano dos Santos - Secretário da Cultura e Ítalo Regis Simões Lira - Proponente. SECRETARIA DA CULTURA DO ESTADO DO CEARÁ, em Fortaleza/CE, 30 de janeiro de 2018.

Fabiano dos Santos
SECRETÁRIO DA CULTURA

*** **

TERMO DE INCENTIVO À CULTURA

1 – DA FUNDAMENTAÇÃO: Conforme artigo 1º do Decreto nº31.871, de 30 de dezembro de 2015, que Altera os Art’s. 4º e 6º do Decreto nº28.442, de 30 de outubro de 2006; 2 – DO CONTRIBUINTE E INCENTIVADOR: Razão Social: J ALVES E OLIVEIRA LTDA, CNPJ: 41.426.966/0044-02; 3 – DO PROPONENTE: Nome do Proponente: ASSOCIAÇÃO SHALOM, CPF/CNPJ: 07.044.456/0001-00, Nome do Projeto: FESTIVAL HALLELUYA 2017, Nº de Processo: 3242731/2017; 4 – DO INTERVENIENTE: Órgão: SECRETARIA DA CULTURA; CNPJ:07.954.555/0001-11; 5 – DO FORO: Fortaleza/CE; 6 – DATA DA ASSINATURA: Fortaleza, 10 de julho de 2017. SECRETARIA DA CULTURA DO ESTADO DO CEARÁ, em Fortaleza/CE, 25 de janeiro de 2018.

Fabiano dos Santos
SECRETÁRIO DA CULTURA

*** **



CORRIGENDA

No Diário Oficial do Estado do Ceará, série 3, ano X, nº 003, de 04 de Janeiro de 2018, que publicou o Extrato do Termo de Contrato nº 042/2017, firmado entre o Estado do Ceará, por meio da Secretaria da Cultura, e José de Anchieta da Cunha; Onde se lê: DATA DA ASSINATURA: Fortaleza – CE, 19 de dezembro de 2017. Leia-se: DATA DA ASSINATURA: Fortaleza – CE, 20 de dezembro de 2017. Fortaleza, 21 de fevereiro de 2018.

Fabiano dos Santos
SECRETÁRIO DA CULTURA

SECRETARIA DO DESENVOLVIMENTO AGRÁRIO**EXTRATO DE ADITIVO AO CONTRATO Nº042/2014**

I - ESPÉCIE: 10º TERMO ADITIVO AO CONTRATO QUE ENTRE SI CELEBRAM A SECRETARIA DO DESENVOLVIMENTO AGRÁRIO – SDA, E A ORGANIZAÇÃO BARREIRA AMIGOS SOLIDÁRIOS - OBAS, PARA O FIM NELE INDICADO; II - CONTRATANTE: SECRETARIA DO DESENVOLVIMENTO AGRÁRIO - SDA; III - ENDEREÇO: Av. Bezerra de Menezes, nº 1820, São Gerardo, Fortaleza, Ceará, CEP: 60.325-901; IV - CONTRATADA: ORGANIZAÇÃO BARREIRA AMIGOS SOLIDÁRIOS – OBAS; V - ENDEREÇO: Rua Maria do Carmo Oliveira, 745, Centro, Barreira-CE, CEP: 62.795-000; VI - FUNDAMENTAÇÃO LEGAL: O presente TERMO ADITIVO reger-se-á por toda a legislação aplicável, especialmente pelo artigo 57, §1º, inciso IV e pelo artigo 65, inciso I, alínea b, ambos da Lei nº. 8.666/93 de 21 de junho de 1993 e suas alterações posteriores, bem como nas informações contidas no Processo Administrativo Nº.9009443/2017 e Parecer Jurídico nº. 1126/2017; VII - FORO: As partes elegem, de comum acordo, o foro da Comarca de Fortaleza, capital do Estado do Ceará, como o único competente para resolver questões relacionadas a este Termo Aditivo, não resolvidas por meios administrativos, renunciando expressamente a qualquer outro por mais privilegiado que seja ou venha a ser; VIII - OBJETO: O presente TERMO ADITIVO tem por objeto a prorrogação do prazo de vigência, acréscimo de Valores e Metas ao Contrato nº. 042/2014, cujo objeto é a contratação de serviços para a implementação da tecnologia social de acesso à água, do edital de chamada pública SDA 02/2014 – Cisternas de Placas de 16 mil litros, com base no Projeto de Referência instituído por meio da Instrução Operacional SESAN nº 01/2013. - O acréscimo de 140 (cento e quarenta) cisternas de Placas, totalizando 1.826 (um mil, oitocentos e vinte e seis) cisternas de Placas, de 16 mil litros, com base no Projeto de Referência instituído por meio da Instrução Operacional SESAN nº 01/2013. – A vigência fica prorrogada até o dia 30 de Março de 2018, contados a partir da assinatura das partes envolvidas. - O acréscimo será de R\$ 383.692,40 (trezentos e oitenta e três mil, seiscentos e noventa e dois reais e quarenta centavos), que corresponde a aproximadamente 9,33% do Contrato Original, alcançando o importe de 24,33%, passando o mesmo a ter o valor global de R\$ 5.111.324,89 (cinco milhões, cento e onze mil, trezentos e vinte e quatro reais e oitenta e nove centavos); IX - VALOR GLOBAL: O acréscimo será de R\$ 383.692,40 (trezentos e oitenta e três mil, seiscentos e noventa e dois reais e quarenta centavos), que corresponde a aproximadamente 9,33% do Contrato Original, alcançando o importe de 24,33%, passando o mesmo a ter o valor global de R\$ 5.111.324,89 (cinco milhões, cento e onze mil, trezentos e vinte e quatro reais e oitenta e nove centavos); X - DA VIGÊNCIA: A vigência fica prorrogada até o dia 30 de Março de 2018, contados a partir da assinatura das partes envolvidas; XI - DA RATIFICAÇÃO: As demais Cláusulas e condições do CONTRATO Nº. 042/2014 ora aditado, não modificadas, ficam ratificadas e em pleno vigor; XII - DATA: Fortaleza/CE, 20 de dezembro de 2017; XIII - SIGNATÁRIOS: FRANCISCO JOSÉ TEIXEIRA Secretário do Desenvolvimento Agrário e MARIA DAS DORES RODRIGUES DA COSTA Presidente da ORGANIZAÇÃO BARREIRA AMIGOS SOLIDÁRIOS – OBAS.

Jerônimo Correia de Oliveira
COORDENADOR DA ASJUR

*** **

EXTRATO DE ADITIVO AO CONTRATO Nº164/2014

I - ESPÉCIE: 9º TERMO ADITIVO QUE CELEBRAM ENTRE SI O ESTADO DO CEARÁ, ATRAVÉS DA SECRETARIA DO DESENVOLVIMENTO AGRÁRIO-SDA E A EMPRESA K G CONSTRUÇÕES LTDA, PARA O FIM NELE INDICADO; II - CONTRATANTE: SECRETARIA DO DESENVOLVIMENTO AGRÁRIO – SDA; III - ENDEREÇO: Av. Bezerra de Menezes, 1820 – São Gerardo, Fortaleza, Ceará, CEP: 60325-901; IV - CONTRATADA: ALTERNAS KG CONSTRUÇÕES LTDA; V - ENDEREÇO: Rua O, nº. 545, Altos, Loteamento Novo Castelão, Castelão, Fortaleza/Ce, CEP: 60.867-670; VI - FUNDAMENTAÇÃO LEGAL: Fundamenta-se este TERMO ADITIVO no Art. 57, § 1º, inciso II da Lei nº. 8.666, de 21 de junho de 1993 e modificações posteriores, bem como no Processo Administrativo nº. 0060104/2018 e Parecer Jurídico nº. 105/2018; VII - FORO: As partes elegem, de comum acordo, o foro da Comarca de Fortaleza, capital do Estado do Ceará, como o único competente para resolver questões relacionadas a este Termo Aditivo que não resolvidas por meios administrativos, renunciando expressamente a qualquer outro por mais privilegiado que seja ou venha a ser; VIII - OBJETO: O presente Termo Aditivo tem por objeto a prorrogação da vigência do Contrato nº. 164/2014, que tem como objeto a contratação, por Lote, para prestação de serviços de engenharia, para implantação de 14 (quatorze) sistemas de abastecimento de água em comunidades no meio rural, no âmbito do programa água para todos no Estado do Ceará, por mais 150 (cento e cinquenta) dias, contados a partir do dia 31 de janeiro de 2018; IX - VALOR GLOBAL: Este aditivo não trata de valor, apenas prazo; X - DA VIGÊNCIA: por mais 150 (cento e cinquenta) dias, contados a partir do dia 31 de janeiro de 2018; XI - DA RATIFICAÇÃO: Permanecem

inalteradas as demais cláusulas e condições do Contrato nº. 164/2014 a que se refere o presente TERMO ADITIVO; XII - DATA: Fortaleza/CE, 29 de janeiro de 2018; XIII - SIGNATÁRIOS: FRANCISCO JOSÉ TEIXEIRA Secretário do Desenvolvimento Agrário e MARIA CANILDES VIEIRA SALES Representante Legal da KG CONSTRUÇÕES LTDA.

Jerônimo Correia de Oliveira
COORDENADOR DA ASJUR

*** **

EXTRATO DE ADITIVO AO CONTRATO Nº019/2015

I - ESPÉCIE: 9º TERMO ADITIVO AO CONTRATO QUE ENTRE SI CELEBRAM O ESTADO DO CEARÁ, ATRAVÉS DA SECRETARIA DO DESENVOLVIMENTO AGRÁRIO – SDA E A EMPRESA VENEZA SERVIÇOS ADMINISTRATIVOS LTDA, PARA O FIM NELE INDICADO; II - CONTRATANTE: SECRETARIA DO DESENVOLVIMENTO AGRÁRIO - SDA; III - ENDEREÇO: Av. Bezerra de Menezes, nº. 1820, São Gerardo, Fortaleza, Ceará, CEP: 60.325-901; IV - CONTRATADA: Empresa VENEZA SERVIÇOS ADMINISTRATIVOS LTDA; V - ENDEREÇO: Av. Santos Dumont, nº. 1267, Sala 1102, Aldeota, Fortaleza/CE, CEP: 60.150-160; VI - FUNDAMENTAÇÃO LEGAL: Fundamenta-se este TERMO nos art. 57, inciso II da Lei nº 8.666, de 21 de junho de 1993 e suas alterações posteriores, Processo Administrativo nº. 0070355/2018 e Parecer Jurídico nº. 125/2018; VII - FORO: As partes elegem, de comum acordo, o foro da Comarca de Fortaleza, capital do Estado do Ceará, como o único competente para resolver questões relacionadas a este Termo Aditivo que não resolvidas por meios administrativos, renunciando expressamente a qualquer outro por mais privilegiado que seja ou venha a ser; VIII - OBJETO: Constitui objeto do presente Termo Aditivo a prorrogação da vigência do Contrato nº. 019/2015, cujo objeto é contratação de empresa na prestação de serviços de mão-de-obra terceirizada, cujos empregados sejam regidos pela CONSOLIDAÇÃO DAS LEIS TRABALHISTAS (CLT), para atender as necessidades das áreas de Tecnologia da Informação - TI, da SDA, compreendendo 01 (um) – Suporte. Sistema e O&M (negócios) III, 03 (três) Suporte. Sistema e O&M (negócios) I. 04 (quatro) Programadores Pleno. 05 (cinco) Técnico de Suporte Operacional em Hardware e Software. 02 (dois) – Técnicos em atendimento e 06 (seis) Técnicos em Rede, por mais 12 (doze) meses, contados a partir de 10 de março de 2018, tendo como valor mensal R\$ 141.938,67 (cento e quarenta e um mil, novecentos e trinta e oito reais e setenta e sete centavos), ficando um total anual de R\$ 1.703.264,08 (um milhão, setecentos e três mil, duzentos e sessenta e quatro reais e oito centavos); IX - VALOR GLOBAL: R\$ 141.938,67 (cento e quarenta e um mil, novecentos e trinta e oito reais e setenta e sete centavos), ficando um total anual de R\$ 1.703.264,08 (um milhão, setecentos e três mil, duzentos e sessenta e quatro reais e oito centavos); X - DA VIGÊNCIA: por mais 12 (doze) meses, contados a partir de 10 de março de 2018; XI - DA RATIFICAÇÃO: As demais cláusulas e condições do CONTRATO Nº. 019/2015, ora aditado, não foram modificadas, ficando ratificadas e em pleno vigor; XII - DATA: Fortaleza/CE, 08 de fevereiro de 2018; XIII - SIGNATÁRIOS: FRANCISCO JOSÉ TEIXEIRA Secretário do Desenvolvimento Agrário e SAMUEL ARAGÃO DE ALMEIDA CAVALCANTE Sócio Administrador da Empresa Veneza Serviços Administrativos LTDA.

Jerônimo Correia de Oliveira
COORDENADOR DA ASJUR

*** **

EXTRATO DE ADITIVO AO CONTRATO Nº024/2016

I - ESPÉCIE: 5º TERMO ADITIVO AO CONTRATO SDA Nº. 024/2016 TERMO ADITIVO AO CONTRATO QUE ENTRE SI CELEBRAM O ESTADO DO CEARÁ, ATRAVÉS DA SECRETARIA DO DESENVOLVIMENTO AGRÁRIO - SDA E A EMPRESA DATERRA CONSTRUÇÕES E SERVIÇOS LTDA, COM A INTERVENIÊNCIA DA SUPERINTENDÊNCIA DE OBRAS HIDRÁULICAS – SOHIDRA E DA COMPANHIA DE ÁGUA E ESGOTO DO CEARÁ – CAGECE, PARA O FIM NELE INDICADO. ; II - CONTRATANTE: SECRETARIA DO DESENVOLVIMENTO AGRÁRIO; III - ENDEREÇO: Avenida Bezerra de Menezes, 1820 - São Gerardo, em Fortaleza-CE.; IV - CONTRATADA: DATERRA CONSTRUÇÕES E SERVIÇOS LTDA.; V - ENDEREÇO: Rua Francisco Gonçalves, nº 103, Bairro Central Parque, CEP: 61.760-000, Eusébio – CE; VI - FUNDAMENTAÇÃO LEGAL: O presente TERMO ADITIVO reger-se-á pela NCB N.º 2015001/CCC/SDA/CE, nas Leis nº 8.666/1993 e 10.520/2002 e nas Diretrizes para Aquisições de Bens, Obras e Serviços Técnicos financiados por Empréstimo do BIRD e Créditos e Doações da AID, pelos mutuários do Banco Mundial e o Acordo de Empréstimo BIRD 8124-0-BR, e nas informações contidas nos Processos Administrativos n. 7104082/2017 e Parecer Jurídico nº. 1071/2017. ; VII- FORO: As partes elegem, de comum acordo, o foro da Comarca de Fortaleza, capital do Estado do Ceará, como o único competente para resolver questões relacionadas a este Termo Aditivo que não resolvidas por meios administrativos, renunciando expressamente a qualquer outro por mais privilegiado que seja ou venha a ser; VIII - OBJETO: O presente TERMO ADITIVO tem por objeto o acréscimo de R\$ 100.132,29 (cem mil, cento e trinta e dois reais e vinte e nove centavos), referente a readequação na planilha orçamentária do Lote I que passará para o valor R\$ 23.707,61, (vinte e três mil, setecentos e sete reais e sessenta e um centavos) referente as obras nas Comunidade de Gato Bravo e Baixa Carnaúbas no Município de Marco e Mãe Cosma no Município de Itarema e do Lote XV para R\$ 76.424,68 (setenta e seis mil, quatrocentos e vinte e quatro reais e sessenta e oito centavos) referente as obras das Comunidades de Curtume e Santo Antônio Possesiros, ambas no Município de Mauriti/CE e Morrinhos/Melosa no Município de Potengi/CE, cujo montante corresponde a aproximadamente 1,866% (um vírgula oitocentos e sessenta seis por cento) do



Contrato original, que passará a importar o valor global de R\$ 5.466.268,83 (cinco milhões quatrocentos e sessenta e seis mil duzentos e sessenta e oito reais e oitenta e três centavos).; IX - VALOR GLOBAL: R\$ 5.466.268,83 (cinco milhões quatrocentos e sessenta e seis mil duzentos e sessenta e oito reais e oitenta e três centavos).; X - DA VIGÊNCIA: A mesma; XI - DA RATIFICAÇÃO: As demais Cláusulas e condições do CONTRATO Nº. 024/2016, ora aditado, não modificadas, ficam ratificadas e em pleno vigor.; XII - DATA: 24 de janeiro de 2018; XIII - SIGNATÁRIOS: SIGNATÁRIOS: FRANCISCO JOSÉ TEIXEIRA, Secretário do Desenvolvimento Agrário - SDA Representante Legal, JAIME DEAN SOUSA ALEXANDRE, DATERRA CONSTRUÇÕES E SERVIÇOS LTDA, .

Jerônimo Correia de Oliveira
COORDENADOR ASJUR

*** **

EXTRATO DE ADITIVO AO CONTRATO Nº033/2016

I - ESPÉCIE: 3º TERMO ADITIVO QUE CELEBRAM ENTRE SI O ESTADO DO CEARÁ, POR MEIO DA SECRETARIA DO DESENVOLVIMENTO AGRÁRIO - SDA, E A EMPRESA LRF SERVIÇOS E CONSTRUÇÕES LTDA - ME PARA OS FINS NELE INDICADOS; II - CONTRATANTE: SECRETARIA DO DESENVOLVIMENTO AGRÁRIO - SDA; III - ENDEREÇO: Av. Bezerra de Menezes, nº 1820, São Gerardo, Fortaleza, Ceará, CEP: 60.325-901; IV - CONTRATADA: EMPRESA LRF SERVIÇOS E CONSTRUÇÕES LTDA - ME; V - ENDEREÇO: Rua Manoel Araújo Marinho nº 275, Vila Azul, Boa Viagem, Ceará, CEP: 63.870-000; VI - FUNDAMENTAÇÃO LEGAL: O presente TERMO ADITIVO reger-se-á por toda a legislação aplicável, especialmente pelo art. 57, § 1º, II da Lei 8.666/93 e por suas alterações, bem como pela Instrução Normativa Conjunta SEFAZ/SEPLAN/SECON nº 01/2005 e pelas informações contidas no Processo Administrativo nº 0603728/2018 e Parecer Jurídico nº 137/2018; VII - FORO: As partes elegem, de comum acordo, o foro da comarca de Fortaleza, capital do Estado do Ceará, como o único competente para resolver questões relacionadas a este termo aditivo não resolvidas por meios administrativos, renunciando expressamente a qualquer outro por mais privilegiado que seja ou venha a ser; VIII - OBJETO: O presente TERMO ADITIVO tem por objeto a prorrogação de prazo do Contrato nº 033/2016, cujo objetivo é o serviço de bombeamento e instalação de 71 (setenta e um) sistemas simplificados de abastecimento d'água em poços tubulares profundos com chafariz de 5.000L nos Municípios de Aiuaaba (2 poços); Aquiraz (5 poços); Ararendá (1 poço); Boa Viagem (5 poços); Caucaia (6 poços); Crateús (2 poços); Ibareta (3 poços); Ibicuitinga (3 poços); Independência (4 poços); Iporanga (1 poço); Milhã (2 poços); Mombaça (4 poços); Monsenhor Tabosa (3 poços); Nova Russas (2 poços); Novo Oriente (1 poço); Pacajus (6 poços); Parambu (1 poço); Pedra Branca (1 poço); Piquet Carneiro (1 poço); Quiterianópolis (5 poços); Saboeiro (2 poços); Santa Quitéria (2 poços); Senador Pompeu (2 poços); Solonópole (1 poço); Tamboril (4 poços); Tauá (2 poços), de acordo com as especificações e quantitativos previstos no Anexo I - Termo de Referência do edital e na proposta da CONTRATADA, por mais 180 (cento e oitenta) dias, contados a partir de 05 de março de 2018; IX - VALOR GLOBAL: Este aditivo não trata de valor, apenas prazo; X - DA VIGÊNCIA: por mais 180 (cento e oitenta) dias, contados a partir de 05 de março de 2018; XI - DA RATIFICAÇÃO: As demais cláusulas e condições do CONTRATO nº 033/2016, ora aditado, não modificadas, ficam ratificadas e em pleno vigor; XII - DATA: Fortaleza/CE, 08 de fevereiro de 2018; XIII - SIGNATÁRIOS: FRANCISCO JOSÉ TEIXEIRA Secretário do Desenvolvimento Agrário e LEILA MARIA RODRIGUES CAVALCANTE Representante legal da EMPRESA LRF SERVIÇOS E CONSTRUÇÕES EIRELI ME.

Jerônimo Correia de Oliveira
COORDENADOR DA ASJUR

*** **

EXTRATO DE ADITIVO AO CONTRATO Nº037/2016

I - ESPÉCIE: 4º TERMO ADITIVO AO CONTRATO QUE ENTRE SI CELEBRAM O ESTADO DO CEARÁ, ATRAVÉS DA SECRETARIA DE DESENVOLVIMENTO AGRÁRIO - SDA E O CENTRO DE APOIO AO DESENVOLVIMENTO SOCIAL E COMUNITÁRIO - CADESC, PARA O FIM QUE NELE SE DECLARA; II - CONTRATANTE: SECRETARIA DO DESENVOLVIMENTO AGRÁRIO - SDA; III - ENDEREÇO: Av. Bezerra de Menezes, nº. 1820, São Gerardo, Fortaleza, Ceará, CEP: 60.325-901; IV - CONTRATADA: CENTRO DE APOIO AO DESENVOLVIMENTO SOCIAL E COMUNITÁRIO - CADESC; V - ENDEREÇO: Rua Alfredo Pinto de Mesquita, nº. 140, Centro, Tejuçuoca/CE, CEP: 62.610-000; VI - FUNDAMENTAÇÃO LEGAL: O presente TERMO ADITIVO reger-se-á por toda a legislação aplicável, especialmente pelos arts. 57, § 1º, inciso IV e 65, inciso I, alínea "b" e § 1º da Lei nº. 8.666/93 e suas alterações posteriores, bem como nas informações contidas no Processo Administrativo nº. 8419257/2017 e Parecer Jurídico nº. 1120/2017; VII - FORO: As partes elegem, de comum acordo, o foro da Comarca de Fortaleza, capital do Estado do Ceará, como o único competente para resolver questões relacionadas a este Termo Aditivo, não resolvidas por meios administrativos, renunciando expressamente a qualquer outro por mais privilegiado que seja ou venha a ser; VIII - OBJETO: O presente TERMO ADITIVO ao Contrato nº. 037/2016, cujo objeto é Prazo meta e valor, a contratação de serviços para a implementação da tecnologia social de acesso à água, referente ao lote 02, tem por objeto o acréscimo de recursos no valor de R\$ 137.228,89 (cento e trinta e sete mil, duzentos e vinte e oito reais e oitenta e nove centavos), que corresponde a 46 (quarenta e seis), cisternas de placas no Município de Tejuçuoca, de forma que o contrato passa a ter meta total de 436, cisterna de placas passando o mesmo a ter o valor global de R\$ 1.318.716,88 (um milhão, trezentos e dezoito mil, setecentos e dezesseis reais e oitenta e oito centavos); IX - VALOR GLOBAL:

acréscimo de recursos no valor de R\$ 137.228,89 (cento e trinta e sete mil, duzentos e vinte e oito reais e oitenta e nove centavos), o valor global de R\$ 1.318.716,88 (um milhão, trezentos e dezoito mil, setecentos e dezesseis reais e oitenta e oito centavos); X - DA VIGÊNCIA: Informamos ainda que o aditivo terá o prazo de 120 dias a contar a partir do dia 01/12/2017; XI - DA RATIFICAÇÃO: As demais Cláusulas e condições do CONTRATO nº. 037/2016 ora aditado, não modificadas, ficam ratificadas e em pleno vigor; XII - DATA: Fortaleza, 28 de Novembro 2017; XIII - SIGNATÁRIOS: FRANCISCO JOSÉ TEIXEIRA Secretário do Desenvolvimento Agrário e AFRA SILVA MAGALHÃES MESQUITA Presidente do Centro de Apoio ao Desenvolvimento Social e Comunitário - CADESC.

Jerônimo Correia de Oliveira
COORDENADOR DA ASJUR

*** **

EXTRATO DE ADITIVO AO CONTRATO Nº047/2016

I - ESPÉCIE: 2º TERMO ADITIVO AO CONTRATO SDA Nº. 047/2016 TERMO ADITIVO AO CONTRATO QUE ENTRE SI CELEBRAM O ESTADO DO CEARÁ, ATRAVÉS DA SECRETARIA DO DESENVOLVIMENTO AGRÁRIO - SDA E A EMPRESA COSAMPA PROJETOS E CONSTRUÇÕES LTDA, COM A INTERVENIÊNCIA DA SUPERINTENDÊNCIA DE OBRAS HIDRÁULICAS - SOHIDRA E DA COMPANHIA DE ÁGUA E ESGOTO DO CEARÁ - CAGECE, PARA O FIM NELE INDICADO.; II - CONTRATANTE: SECRETARIA DO DESENVOLVIMENTO AGRÁRIO - SDA; III - ENDEREÇO: Avenida Bezerra de Menezes, 1820 - São Gerardo, em Fortaleza-CE.; IV - CONTRATADA: COSAMPA PROJETOS E CONSTRUÇÕES LTDA.; V - ENDEREÇO: Rua Manoel Aguiar Pontes nº 1354, Mata Galinha; VI - FUNDAMENTAÇÃO LEGAL: O presente TERMO ADITIVO reger-se-á pela NCB N.º 20150001/CCC/SDA/CE e por toda a legislação aplicável, especialmente pelo Art. 42, § 5º da Lei nº 8.666/1993, bem como as Diretrizes do Banco Internacional para Reconstrução e Desenvolvimento (BIRD) e o Acordo de Empréstimo BIRD 8124-0-BR, e nas informações contidas no Processo Administrativo nº. 7969296/2017 e Parecer Jurídico nº. 1072/2017.; VII - FORO: As partes elegem, de comum acordo, o foro da Comarca de Fortaleza, capital do Estado do Ceará, como o único competente para resolver questões relacionadas a este Termo Aditivo que não resolvidas por meios administrativos, renunciando expressamente a qualquer outro por mais privilegiado que seja ou venha a ser.; VIII - OBJETO: O presente TERMO ADITIVO tem por objeto a ampliação do prazo de execução dos serviços de 300 (trezentos) para 420 (quatrocentos e vinte) dias, permanecendo inalterado o período de notificação de defeitos de 365 (trezentos e sessenta e cinco) dias. Assim, o vencimento contratual inicialmente previsto para o dia 26 de outubro de 2018 passará para o dia 23 de fevereiro de 2019; IX - VALOR GLOBAL: Este Aditivo não é de valor, sim de prazo; X - DA VIGÊNCIA: previsto para o dia 26 de outubro de 2018 passará para o dia 23 de fevereiro de 2019.; XI - DA RATIFICAÇÃO: As demais Cláusulas e condições do CONTRATO Nº. 047/2016, ora aditado, não modificadas, ficam ratificadas e em pleno vigor.; XII - DATA: 08 de janeiro de 2018; XIII - SIGNATÁRIOS: SIGNATÁRIOS: FRANCISCO JOSÉ TEIXEIRA, Secretário do Desenvolvimento Agrário - SDA Representante Legal, JÂNIO KEILTHON TEIXEIRA COSTA Empresa COSAMPA PROJETOS E CONSTRUÇÕES LTDA.

Jerônimo Correia de Oliveira
COORDENADOR ASJUR

*** **

EXTRATO DE ADITIVO AO CONTRATO Nº054/2016

I - ESPÉCIE: 3º TERMO ADITIVO AO CONTRATO QUE ENTRE SI CELEBRAM A SECRETARIA DO DESENVOLVIMENTO AGRÁRIO - SDA E A EMPRESA VALE DO PUIU LTDA, PARA OS FINS NELE INDICADOS; II - CONTRATANTE: SECRETARIA DO DESENVOLVIMENTO AGRÁRIO - SDA; III - ENDEREÇO: Av. Bezerra de Menezes, nº. 1820, São Gerardo, Fortaleza, Ceará, CEP: 60.325-901; IV - CONTRATADA: Empresa VALE DO PUIU LTDA; V - ENDEREÇO: Avenida Caxinga, nº. 612, Madalena, Recife/CE; VI - FUNDAMENTAÇÃO LEGAL: Fundamenta-se este TERMO no Art. 57, § 1º, inciso II da Lei nº. 8.666, de 21 de junho de 1993 e suas alterações posteriores, bem como no Processo Administrativo nº. 0131877/2018 e Parecer Jurídico nº. 085/2018; VII - FORO: As partes elegem, de comum acordo, o foro da Comarca de Fortaleza, capital do Estado do Ceará, como o único competente para resolver questões relacionadas a este Termo Aditivo, não resolvidas por meios administrativos, renunciando expressamente a qualquer outro por mais privilegiado que seja ou venha a ser; VIII - OBJETO: O presente Termo Aditivo tem por objeto a prorrogação da vigência do Contrato nº. 054/2016, que trata do Serviço de locação, perfuração, bombeamento com análise físico-química e Instalação de Sistemas simplificados com Chafariz de 5.000 L em 20 (vinte) poços tubulares profundos nos municípios de Amomada, Apuiarés, General Sampaio, Irauçuba, Itapajé, Itapipoca, Miraima, Pentecoste, Tejuçuoca, Tururu, Umirim e Uruburetama no Estado do Ceará, por mais 180 (cento e oitenta) dias, a serem contados a partir de 08 de Fevereiro de 2018; IX - VALOR GLOBAL: Este aditivo não trata de valor, apenas prazo; X - DA VIGÊNCIA: por mais 180 (cento e oitenta) dias, a serem contados a partir de 08 de Fevereiro de 2018; XI - DA RATIFICAÇÃO: As demais Cláusulas e condições do CONTRATO nº. 054/2016, ora aditado, não modificadas, ficam ratificadas e em pleno vigor; XII - DATA: Fortaleza, 01 de fevereiro de 2018; XIII - SIGNATÁRIOS: FRANCISCO JOSÉ TEIXEIRA Secretário do Desenvolvimento Agrário e PAULO GERARDO FEITOSA CARNEIRO CAMPELO Representante Legal da Empresa Vale do Puiu LTDA.

Jerônimo Correia de Oliveira
COORDENADOR DA ASJUR

*** **



EXTRATO DE TERMO DE COOPERAÇÃO TÉCNICA

PARTÍCIPES: SECRETARIA DO DESENVOLVIMENTO AGRÁRIO - SDA, a seguir denominada COOPERANTE, inscrita no CNPJ/MF sob nº 07.954.563/0001-68, com sede nesta Capital na Av. Bezerra de Menezes, nº. 1820, Bairro São Gerardo, CEP 60.325-901, neste ato representado por seu Secretário, FRANCISCO JOSÉ TEIXEIRA, brasileiro, casado, Contador, inscrito no CPF/MF sob o nº. 163.496.443-87 portador da Cédula de Identidade nº. 8912002025889 SSP/CE, residente e domiciliado na Avenida Cel. Miguel Dias, nº 1477, 1100, Bloco Indefinido, Patriolino Ribeiro, Fortaleza/CE, CEP: 60.810-160 e MUNICÍPIO DE ITAREMA, inscrito no CNPJ/MF sob o nº 07.663.941/0001-54 com endereço na Praça Nossa Senhora de Fátima, S/N, Centro, Itarema/CE, CEP: 62.590-000, neste ato representado por seu prefeito, ELIZEU CHARLES MONTEIRO, brasileiro(a), inscrito no CPF nº. 220.085.513.34, e RG Nº 2007035864 – 2 SSP/CE, residente e domiciliado na Rodovia Maria Monteiro, KM 1, número 433, AP. 13, São Vicente, Itarema/CE, CEP: 62.590-000. **OBJETO:** O presente TERMO DE COOPERAÇÃO TÉCNICA tem como objeto a conjugação de esforços entre as partes para a implantação/execução, no Município e Itarema/CE, do Programa de Aquisição de Alimentos na modalidade Incentivo à Produção e ao Consumo do Leite por meio da aquisição de produtos agropecuários produzidos por agricultores familiares, que se enquadram no Programa Nacional de Fortalecimento da Agricultura Familiar – PRONAF, e sua destinação, com distribuição gratuita para famílias inscritas no CadÚnico, com perfil Bolsa Família e para das pessoas assistidas pelas entidades credenciadas, em conformidade com o Decreto nº. 7.775, de 04 de Julho de 2012 e Resolução Nº 74 de 23 de novembro de 2015 e das normas emanadas pelo Grupo Gestor PAA – PROGRAMA DE AQUISIÇÃO DE ALIMENTOS FUNDAMENTAÇÃO LEGAL: O presente TERMO DE COOPERAÇÃO TÉCNICA reger-se-á por toda legislação aplicável; pelo Decreto nº. 7.775, de 04 de Julho de 2012, que regulamenta o Art. 19 da Lei nº. 10.969, de 02 de julho de 2003 e suas respectivas alterações e Resolução Nº 74 de 23 de novembro de 2015, bem como pelas informações contidas no Processo Administrativo nº. 0723771/2017 e Parecer Jurídico nº. 52/2017 **VIGÊNCIA:** Este TERMO DE COOPERAÇÃO TÉCNICA vigorará até o dia 30 de Março de 2019, iniciando-se a partir da data de sua publicação no Diário Oficial do Estado – DOE, podendo ser prorrogado, mediante TERMO ADITIVO, desde que formalizem o aditamento no prazo de 30 dias antes do dia previsto para o término, de acordo com os dispositivos legais pertinentes, devendo ser providenciada pelo COOPERANTE a sua publicação na imprensa oficial até o quinto dia útil do mês subsequente a sua assinatura **FORO:** Fica eleito o foro da cidade de Fortaleza, Capital do Estado do Ceará, para dirimir quaisquer dúvidas ou questões suscitadas na execução deste TERMO DE COOPERAÇÃO TÉCNICA **DATA DA ASSINATURA:** Fortaleza (CE), 29 de dezembro de 2017 **SIGNATÁRIOS:** FRANCISCO JOSÉ TEIXEIRA Secretário do Desenvolvimento Agrário e ELIZEU CHARLES MONTEIRO Prefeito do Município de Itarema **SECRETARIA DO Desenvolvimento Agrário**, em Fortaleza/CE, aos 22 de fevereiro de 2018.

Jerônimo Correia de Oliveira
COORDENADOR DA ASJUR

*** **

EXTRATO DE TERMO DE COOPERAÇÃO TÉCNICA

PARTÍCIPES: SECRETARIA DO DESENVOLVIMENTO AGRÁRIO - SDA, a seguir denominada COOPERANTE, inscrita no CNPJ/MF sob nº 07.954.563/0001-68, com sede nesta Capital na Av. Bezerra de Menezes, nº. 1820, Bairro São Gerardo, CEP 60.325-901, neste ato representado por seu Secretário, FRANCISCO JOSÉ TEIXEIRA, brasileiro, casado, Contador, inscrito no CPF/MF sob o nº. 163.496.443-87 portador da Cédula de Identidade nº. 8912002025889 SSP/CE, residente e domiciliado na Avenida Cel. Miguel Dias, nº 1477, 1100, Bloco Indefinido, Patriolino Ribeiro, Fortaleza/CE, CEP: 60.810-160 e MUNICÍPIO DE BOA VIAGEM/CE, inscrito no CNPJ/MF sob o nº 07.963.515/0001-36 com endereço na Praça Monsenhor Jose Cândido, 100, Centro, Boa Viagem/CE, CEP: 63870-000, neste ato representado por sua prefeita, ALINE CAVALCANTE VIEIRA, brasileira, inscrito no CPF nº658.043.173-34, e RG Nº 43631 CREA/CE, residente e domiciliada na Rua Praça Monsenhor Jose cândido nº 100 / CEP: 63870-000, Boa Viagem/CE. **OBJETO:** O presente TERMO DE COOPERAÇÃO TÉCNICA tem como objeto a conjugação de esforços entre as partes para a implantação/execução, no Município de Boa Viagem/CE, do Programa de Aquisição de Alimentos na modalidade Incentivo à Produção e ao Consumo do Leite por meio da aquisição de produtos agropecuários produzidos por agricultores familiares, que se enquadram no Programa Nacional de Fortalecimento da Agricultura Familiar – PRONAF, e sua destinação, com distribuição gratuita para famílias inscritas no CadÚnico, com perfil Bolsa Família e para das pessoas assistidas pelas entidades credenciadas, em conformidade com o Decreto nº. 7.775, de 04 de Julho de 2012 e Resolução Nº 74 de 23 de novembro de 2015 e das normas emanadas pelo Grupo Gestor PAA – PROGRAMA DE AQUISIÇÃO DE ALIMENTOS FUNDAMENTAÇÃO LEGAL: O presente TERMO DE COOPERAÇÃO TÉCNICA reger-se-á por toda legislação aplicável; pelo Decreto nº. 7.775, de 04 de Julho de 2012, que regulamenta o Art. 19 da Lei nº. 10.969, de 02 de julho de 2003 e suas respectivas alterações e Resolução Nº 74 de 23 de novembro de 2015, bem como pelas informações contidas no Processo Administrativo nº. 6970355/2017 e Parecer Jurídico nº. 915/2017 **VIGÊNCIA:** Este TERMO DE COOPERAÇÃO TÉCNICA vigorará até o dia 30 de Março de 2019, iniciando-se a partir da data de sua publicação no Diário Oficial do Estado – DOE, podendo ser prorrogado, mediante TERMO ADITIVO, desde que formalizem o aditamento no prazo de 30 dias antes do dia previsto para o término, de acordo com os dispositivos legais pertinentes, devendo ser providenciada pelo COOPERANTE a sua publicação na imprensa oficial até o quinto dia útil do mês subsequente a sua assinatura **FORO:** Fica

eleito o foro da cidade de Fortaleza, Capital do Estado do Ceará, para dirimir quaisquer dúvidas ou questões suscitadas na execução deste TERMO DE COOPERAÇÃO TÉCNICA **DATA DA ASSINATURA:** Fortaleza (CE), 29 de dezembro de 2017 **SIGNATÁRIOS:** FRANCISCO JOSÉ TEIXEIRA Secretário do Desenvolvimento Agrário e ALINE CAVALCANTE VIEIRA Prefeita do Município de Boa Viagem **SECRETARIA DO Desenvolvimento Agrário**, em Fortaleza/CE, aos 22 de fevereiro de 2018.

Jerônimo Correia de Oliveira
COORDENADOR DA ASJUR

**EMPRESA DE ASSISTÊNCIA TÉCNICA
E EXTENSÃO RURAL DO CEARÁ**

PORTARIA Nº09/2018 - O PRESIDENTE DA EMPRESA DE ASSISTÊNCIA TÉCNICA E EXTENSÃO RURAL DO CEARÁ – EMATERCE - no uso de suas atribuições legais e com base no Art. 19 da Lei Nº 13.779, de 6 de Junho de 2006, publicada no Diário Oficial do Estado, de 8 de Junho de 2006, **RESOLVE CONCEDER**, a Gratificação de Titulação, correspondente ao percentual de 15% (quinze por cento), sobre o salário-base, ao ocupante do emprego público de Agente de Assistência Técnica e Extensão Rural, nesta empresa, Josias Farias Neto, matrícula nº 1585.1-8, Curso de Pós-Graduação Lato Sensu, em Gestão de Projetos, enquadrado no Plano de Empregos, Carreiras e Salários, da Lei retrocitada, a partir de 02 de Janeiro de 2018. **EMPRESA DE ASSISTÊNCIA TÉCNICA E EXTENSÃO RURAL DO CEARÁ - EMATERCE**, em Fortaleza, 19 de fevereiro de 2018.

Antonio Rodrigues de Amorim
PRESIDENTE

Registre-se e publique-se.

CENTRAIS DE ABASTECIMENTO DO CEARÁ S.A.

Ficam convocados os Senhores Acionistas da CENTRAIS DE ABASTECIMENTO DO CEARÁ S/A-CEASA/CE, a se reunirem em Assembleia Geral Ordinária que se realizará no dia 06/03/2018, às 9:00 horas, na sede da mesma, sita na Rodovia Dr. Mendel Steinbruch S/Nº - Pajuçara - Maracanãú/CE, a fim de deliberarem sobre a seguinte **ORDEM DO DIA:** a) **ELEIÇÃO DE MEMBROS DOS CONSELHOS DE ADMINISTRAÇÃO E FISCAL** e b) **OUTROS ASSUNTOS DE INTERESSE DA SOCIEDADE.** CENTRAIS DE ABASTECIMENTO DO CEARÁ S/A-CEASA/CE, em Maracanãú/CE, 20 de fevereiro de 2018.

Francisco José Teixeira
REPRESENTANTE DO GOVERNO DO ESTADO DO CEARÁ

SECRETARIA DA EDUCAÇÃO

O(A) SECRETÁRIO(A) DA EDUCAÇÃO, no uso das atribuições que lhe foram delegadas pelo Excelentíssimo Senhor Governador do Estado do Ceará, nos termos do Parágrafo Único do art.88 da Constituição do Estado do Ceará e do Decreto Nº 30.086 de 02 de fevereiro de 2010, e em conformidade com o art.63, inciso I da Lei Nº 9.826, de 14 de maio de 1974, **RESOLVE EXONERAR**, A PEDIDO, o(a) servidor(a) MARIA ADRIANA CARVALHO CAVALCANTE, matrícula 304668-10, lotado(a) no(a) FORTALEZA - R5 - EEFM SANTO AMARO (NÍVEL A), do Cargo de Direção e Assessoramento, de provimento em comissão de Assessor Administrativo-Financeiro, símbolo DAS-2 integrante da Estrutura organizacional do(a) SECRETARIA DA EDUCAÇÃO a partir de 04 de Janeiro de 2018. **SECRETARIA DA EDUCAÇÃO**, em Fortaleza, 08 de fevereiro de 2018.

Antonio Idilvan de Lima Alencar
SECRETÁRIO DA EDUCAÇÃO

*** **

O(A) SECRETÁRIO(A) DA EDUCAÇÃO, no uso das atribuições que lhe foram delegadas pelo Excelentíssimo Senhor Governador do Estado do Ceará, nos termos do Parágrafo Único do art.88 da Constituição do Estado do Ceará e do Decreto Nº 30.086 de 02 de fevereiro de 2010, e em conformidade com o art.63, inciso II, alínea 'a' da Lei Nº 9.826, de 14 de maio de 1974, **RESOLVE EXONERAR**, DE OFÍCIO, o(a) servidor(a) CANIGGIA CARNEIRO PEREIRA, matrícula 302791-15, lotado(a) no(a) MARCO - EEEP MONSENHOR WALDIR LOPES DE CASTRO, do Cargo de Direção e Assessoramento, de provimento em comissão de Coordenador Escolar, símbolo DAS-1 integrante da Estrutura organizacional do(a) SECRETARIA DA EDUCAÇÃO a partir de 26 de Dezembro de 2017. **SECRETARIA DA EDUCAÇÃO**, em Fortaleza, 02 de fevereiro de 2018.

Antonio Idilvan de Lima Alencar
SECRETÁRIO DA EDUCAÇÃO

*** **

O(A) SECRETÁRIO(A) DA EDUCAÇÃO, no uso das atribuições que lhe foram delegadas pelo Excelentíssimo Senhor Governador do Estado do Ceará, nos termos do Parágrafo Único do art.88 da Constituição do Estado do Ceará e do Decreto Nº 30.086 de 02 de fevereiro de 2010, e em conformidade com o art.63, inciso II, alínea 'a' da Lei Nº 9.826, de 14 de maio de 1974, **RESOLVE EXONERAR**, DE OFÍCIO, o(a) servidor(a) RAKEL MARQUES GOMES ALVES, matrícula 305849-10, lotado(a) no(a) JUAZEIRO DO NORTE - EEMTI DONA MARIA AMÉLIA BEZERRA - (NÍVEL A), do Cargo de Direção e Assessoramento, de provimento em comissão de Secretário Escolar, símbolo DAS-2 integrante da Estrutura organizacional do(a) SECRETARIA DA EDUCAÇÃO a partir de 15 de Janeiro de 2018. **SECRETARIA DA EDUCAÇÃO**, em Fortaleza, 31 de janeiro de 2018.

Antonio Idilvan de Lima Alencar
SECRETÁRIO DA EDUCAÇÃO

*** **



O(A) SECRETÁRIO(A) DA EDUCAÇÃO, no uso das atribuições que lhe foram delegadas pelo Excelentíssimo Senhor Governador do Estado do Ceará, nos termos do Parágrafo Único do art.88 da Constituição do Estado do Ceará e do Decreto Nº 30.086 de 02 de fevereiro de 2010, e em conformidade com o art.63, inciso I da Lei Nº 9.826, de 14 de maio de 1974, **RESOLVE EXONERAR, A PEDIDO, o(a) servidor(a) MARIA MACILEYA AZEVEDO FREIRE, matrícula 305769-18, lotado(a) no(a) RERIUTABA - EEEP FRANCISCA CASTRO DE MESQUITA, do Cargo de Direção e Assessoramento, de provimento em comissão de Assessor Administrativo-Financeiro, símbolo DAS-2 integrante da Estrutura organizacional do(a) SECRETARIA DA EDUCAÇÃO a partir de 31 de Janeiro de 2018. SECRETARIA DA EDUCAÇÃO, em Fortaleza, 08 de fevereiro de 2018.**

Antonio Idilvan de Lima Alencar
SECRETÁRIO DA EDUCAÇÃO

*** **

O(A) SECRETÁRIO(A) DA EDUCAÇÃO, no uso das atribuições que lhe foram delegadas pelo Excelentíssimo Senhor Governador do Estado do Ceará, nos termos do Parágrafo Único do art.88 da Constituição do Estado do Ceará e do Decreto Nº 30.086 de 02 de fevereiro de 2010, e em conformidade com o art.63, inciso I da Lei Nº 9.826, de 14 de maio de 1974, **RESOLVE EXONERAR, A PEDIDO, o(a) servidor(a) MARIA LEONICE DE SOUSA, matrícula 301202-13, lotado(a) no(a) PACAJUS - CEJA DE PACAJUS (NÍVEL A), do Cargo de Direção e Assessoramento, de provimento em comissão de Assessor Administrativo-Financeiro, símbolo DAS-2 integrante da Estrutura organizacional do(a) SECRETARIA DA EDUCAÇÃO a partir de 05 de Janeiro de 2018. SECRETARIA DA EDUCAÇÃO, em Fortaleza, 23 de janeiro de 2018.**

Antonio Idilvan de Lima Alencar
SECRETÁRIO DA EDUCAÇÃO

*** **

O(A) SECRETÁRIO(A) DA EDUCAÇÃO, no uso das atribuições que lhe foram delegadas pelo Excelentíssimo Senhor Governador do Estado do Ceará, nos termos do Parágrafo Único do art.88 da Constituição do Estado do Ceará e do Decreto Nº 30.086 de 02 de fevereiro de 2010, e em conformidade com o art.63, inciso I da Lei Nº 9.826, de 14 de maio de 1974, **RESOLVE EXONERAR, A PEDIDO, o(a) servidor(a) TEOGENES PEREIRA DE SOUSA, matrícula 305840-15, lotado(a) no(a) GRANJEIRO - EEM MIGUEL SARAIVA PINHEIRO (NÍVEL C), do Cargo de Direção e Assessoramento, de provimento em comissão de Coordenador Escolar, símbolo DAS-1 integrante da Estrutura organizacional do(a) SECRETARIA DA EDUCAÇÃO a partir de 15 de Janeiro de 2018. SECRETARIA DA EDUCAÇÃO, em Fortaleza, 31 de janeiro de 2018.**

Antonio Idilvan de Lima Alencar
SECRETÁRIO DA EDUCAÇÃO

*** **

O(A) SECRETÁRIO(A) DA EDUCAÇÃO, no uso das atribuições que lhe foram delegadas pelo Excelentíssimo Senhor Governador do Estado do Ceará, nos termos do Parágrafo Único do art.88 da Constituição do Estado do Ceará e do Decreto Nº 30.086 de 02 de fevereiro de 2010, e em conformidade com o art.63, inciso I da Lei Nº 9.826, de 14 de maio de 1974, **RESOLVE EXONERAR, A PEDIDO, o(a) servidor(a) CICERO ONOFRE DE SOUSA, matrícula 160007-1X, lotado(a) no(a) FORTALEZA - R1 - EEMTI DA VILA VELHA - (NÍVEL B), do Cargo de Direção e Assessoramento, de provimento em comissão de Coordenador Escolar, símbolo DAS-1 integrante da Estrutura organizacional do(a) SECRETARIA DA EDUCAÇÃO a partir de 23 de Janeiro de 2018. SECRETARIA DA EDUCAÇÃO, em Fortaleza, 02 de fevereiro de 2018.**

Antonio Idilvan de Lima Alencar
SECRETÁRIO DA EDUCAÇÃO

*** **

O(A) SECRETÁRIO(A) DA EDUCAÇÃO, no uso das atribuições que lhe foram delegadas pelo Excelentíssimo Senhor Governador do Estado do Ceará, nos termos do Parágrafo Único do art.88 da Constituição do Estado do Ceará e do Decreto Nº 30.086 de 02 de fevereiro de 2010, e em conformidade com o art.63, inciso I da Lei Nº 9.826, de 14 de maio de 1974, **RESOLVE EXONERAR, A PEDIDO, o(a) servidor(a) IRLANA DIVIA BALDUINO DO NASCIMENTO, matrícula 478573-17, lotado(a) no(a) REDENÇÃO - EEEP ADOLFO FERREIRA DE SOUSA, do Cargo de Direção e Assessoramento, de provimento em comissão de Coordenador Escolar, símbolo DAS-1 integrante da Estrutura organizacional do(a) SECRETARIA DA EDUCAÇÃO a partir de 17 de Janeiro de 2018. SECRETARIA DA EDUCAÇÃO, em Fortaleza, 05 de fevereiro de 2018.**

Antonio Idilvan de Lima Alencar
SECRETÁRIO DA EDUCAÇÃO

*** **

O(A) SECRETÁRIO(A) DA EDUCAÇÃO, no uso das atribuições que lhe foram delegadas pelo Excelentíssimo Senhor Governador do Estado do Ceará, nos termos do Parágrafo Único do art.88 da Constituição do Estado do Ceará e do Decreto Nº 30.086 de 02 de fevereiro de 2010, e em conformidade com o art.63, inciso II, alínea 'a' da Lei Nº 9.826, de 14 de maio de 1974, **RESOLVE EXONERAR, DE OFÍCIO, o(a) servidor(a) JORGE LUIS FERREIRA DE OLIVEIRA, matrícula 300544-15, lotado(a) no(a) MARCO - EEM FRANCISCO PORCIANO FERREIRA (NÍVEL C), do Cargo de Direção**

e Assessoramento, de provimento em comissão de Coordenador Escolar, símbolo DAS-1 integrante da Estrutura organizacional do(a) SECRETARIA DA EDUCAÇÃO a partir de 15 de Janeiro de 2018. SECRETARIA DA EDUCAÇÃO, em Fortaleza, 05 de fevereiro de 2018.

Antonio Idilvan de Lima Alencar
SECRETÁRIO DA EDUCAÇÃO

*** **

O(A) SECRETÁRIO(A) DA EDUCAÇÃO, no uso das atribuições que lhe foram delegadas pelo Excelentíssimo Senhor Governador do Estado do Ceará, nos termos do Parágrafo Único do art.88 da Constituição do Estado do Ceará e do Decreto Nº 30.086 de 02 de fevereiro de 2010, e em conformidade com o art.63, inciso II, alínea 'a' da Lei Nº 9.826, de 14 de maio de 1974, **RESOLVE EXONERAR, DE OFÍCIO, o(a) servidor(a) ROSIRENE FERNANDES DA SILVA, matrícula 305365-17, lotado(a) no(a) FORTALEZA - R2 - EEFM NOEL HUGNEN DE OLIVEIRA PAIVA (NÍVEL C), do Cargo de Direção e Assessoramento, de provimento em comissão de Assessor Administrativo-Financeiro, símbolo DAS-2 integrante da Estrutura organizacional do(a) SECRETARIA DA EDUCAÇÃO a partir de 16 de Janeiro de 2018. SECRETARIA DA EDUCAÇÃO, em Fortaleza, 01 de fevereiro de 2018.**

Antonio Idilvan de Lima Alencar
SECRETÁRIO DA EDUCAÇÃO

*** **

O(A) SECRETÁRIO(A) DA EDUCAÇÃO, no uso das atribuições que lhe foram delegadas pelo Excelentíssimo Senhor Governador do Estado do Ceará, nos termos do Parágrafo Único do art.88 da Constituição do Estado do Ceará e do Decreto Nº 30.086 de 02 de fevereiro de 2010, e em conformidade com o art.63, inciso I da Lei Nº 9.826, de 14 de maio de 1974, **RESOLVE EXONERAR, A PEDIDO, o(a) servidor(a) MARY HELEN PIMENTA DIOGENES, matrícula 119217-1X, lotado(a) no(a) JAGUARETAMA - EEM INSTITUTO IMACULADA CONCEIÇÃO (NÍVEL B), do Cargo de Direção e Assessoramento, de provimento em comissão de Coordenador Escolar, símbolo DAS-1 integrante da Estrutura organizacional do(a) SECRETARIA DA EDUCAÇÃO a partir de 15 de Janeiro de 2018. SECRETARIA DA EDUCAÇÃO, em Fortaleza, 01 de fevereiro de 2018.**

Antonio Idilvan de Lima Alencar
SECRETÁRIO DA EDUCAÇÃO

*** **

O(A) SECRETÁRIO(A) DA EDUCAÇÃO, no uso das atribuições que lhe foram delegadas pelo Excelentíssimo Senhor Governador do Estado do Ceará, nos termos do Parágrafo Único do art.88 da Constituição do Estado do Ceará e do Decreto Nº 30.086 de 02 de fevereiro de 2010, e em conformidade com o art.63, inciso I da Lei Nº 9.826, de 14 de maio de 1974, **RESOLVE EXONERAR, A PEDIDO, o(a) servidor(a) GILVAN DE PAULA BARROS, matrícula 303557-17, lotado(a) no(a) BEBERIBE - EEM FRANCISCA MOREIRA DE SOUZA (NÍVEL A), do Cargo de Direção e Assessoramento, de provimento em comissão de Diretor Escolar, símbolo DNS-3 integrante da Estrutura organizacional do(a) SECRETARIA DA EDUCAÇÃO a partir de 18 de Janeiro de 2018. SECRETARIA DA EDUCAÇÃO, em Fortaleza, 01 de fevereiro de 2018.**

Antonio Idilvan de Lima Alencar
SECRETÁRIO DA EDUCAÇÃO

*** **

O(A) SECRETÁRIO(A) DA EDUCAÇÃO, no uso das atribuições que lhe foram delegadas pelo Excelentíssimo Senhor Governador do Estado do Ceará, nos termos do Parágrafo Único do art.88 da Constituição do Estado do Ceará e do Decreto Nº 30.086 de 02 de fevereiro de 2010, e em conformidade com o art.63, inciso I da Lei Nº 9.826, de 14 de maio de 1974, **RESOLVE EXONERAR, A PEDIDO, o(a) servidor(a) JOAO EUGENIO PEREIRA, matrícula 478761-17, lotado(a) no(a) FORTALEZA - R4 - EEFM ANÍSIO TEIXEIRA (NÍVEL C), do Cargo de Direção e Assessoramento, de provimento em comissão de Coordenador Escolar, símbolo DAS-1 integrante da Estrutura organizacional do(a) SECRETARIA DA EDUCAÇÃO a partir de 22 de Janeiro de 2018. SECRETARIA DA EDUCAÇÃO, em Fortaleza, 08 de fevereiro de 2018.**

Antonio Idilvan de Lima Alencar
SECRETÁRIO DA EDUCAÇÃO

*** **

O(A) SECRETÁRIO(A) DA EDUCAÇÃO DO ESTADO DO CEARÁ, no uso das atribuições a que lhe foram delegadas pelo Excelentíssimo Senhor Governador do Estado do Ceará, nos termos do Parágrafo Único do art.88 da Constituição do Estado do Ceará e do Decreto Nº 30.086 de 02 de fevereiro de 2010 em conformidade com o art. 8º combinado com o inciso III do art. 17 da Lei Nº 9.826, de 14 de maio de 1974, e também combinado com o Decreto Nº 32.212 de 25 de Abril de 2017 e posteriores alterações e com fundamento no resultado final do processo seletivo, regido pelo EDITALGAB Nº 001/2013, de 07 de fevereiro de 2013, publicado no Diário Oficial de 08 de fevereiro de 2013, realizado nos termos da Lei 13.513 de 19 de julho de 2004, publicada no Diário Oficial de 27 de julho de 2004 e Decreto Nº 29.451, de 24 de setembro de 2008, publicado no Diário Oficial de 01 de Outubro de 2008, alterado pelo Decreto Nº 30.220 de 10 de junho de 2010,



publicado no Diário Oficial de 11 de junho de 2010, RESOLVE **NOMEAR**, o(a) servidor(a) IVANILSON DA SILVA LIMA, para exercer o cargo de Direção e Assessoramento, de provimento em comissão de COORDENADOR ESCOLAR, símbolo DAS-1 lotado(a) no(a) FORTALEZA - R3 - EEFM MÁRIO HUGO CIDRACK DO VALE (NÍVEL C), integrante da Estrutura Organizacional da SECRETARIA DA EDUCAÇÃO a partir de 22 de Maio de 2017. SECRETARIA DA EDUCAÇÃO DO ESTADO DO CEARÁ, em Fortaleza, 15 de fevereiro de 2018.

Antonio Idilvan de Lima Alencar
SECRETÁRIO DA EDUCAÇÃO

Republicado por Incorreção.

*** **

O(A) SECRETÁRIO(A) DA EDUCAÇÃO DO ESTADO DO CEARÁ, no uso das atribuições a que lhe foram delegadas pelo Excelentíssimo Senhor Governador do Estado do Ceará, nos termos do Parágrafo Único do art.88 da Constituição do Estado do Ceará e do Decreto Nº 30.086 de 02 de fevereiro de 2010 e em conformidade com o art. 8º combinado com o inciso III do art. 17 da Lei Nº 9.826, de 14 de maio de 1974, e também combinado com o(a) Decreto Nº 32.212 de 25 de Abril de 2017 e posteriores alterações, RESOLVE **NOMEAR**, o(a) servidor(a) GILVAN DE PAULA BARROS, para exercer as funções do Cargo de Direção e Assessoramento, de provimento em comissão, de ASSESSOR TÉCNICO, símbolo DAS-1 lotado(a) no(a) COORDENADORIA REGIONAL DE DESENVOLVIMENTO DA EDUCAÇÃO (CREDE 8 - BATURITÉ) integrante da Estrutura organizacional do(a) SECRETARIA DA EDUCAÇÃO, a partir de 19 de Janeiro de 2018. SECRETARIA DA EDUCAÇÃO, em Fortaleza, 15 de fevereiro de 2018.

Antonio Idilvan de Lima Alencar
SECRETÁRIO DA EDUCAÇÃO

*** **

O(A) SECRETÁRIO(A) DA EDUCAÇÃO DO ESTADO DO CEARÁ, no uso das atribuições a que lhe foram delegadas pelo Excelentíssimo Senhor Governador do Estado do Ceará, nos termos do Parágrafo Único do art.88 da Constituição do Estado do Ceará e do Decreto Nº 30.086 de 02 de fevereiro de 2010 em conformidade com o art. 8º combinado com o inciso III do art. 17 da Lei Nº 9.826, de 14 de maio de 1974, com fundamento no parágrafo único do art. 26 da Lei 11.966, de 17 de junho de 1992, com redação dada pela Lei nº 15.694, de 18 de novembro de 2014, e com o Decreto Nº 32.212 de 25 de Abril de 2017 e posteriores alterações, RESOLVE **NOMEAR**, MARIA HELENEIDA PAULA DE OLIVEIRA, para exercer o cargo de Direção e Assessoramento, de provimento em comissão de SECRETÁRIO ESCOLAR, símbolo DAS-2 lotado(a) no(a) GENERAL SAMPAIO - EEM EDITE ALCÂNTARA MOTA (NÍVEL C), integrante da Estrutura Organizacional do(a) SECRETARIA DA EDUCAÇÃO, a partir de 08 de Janeiro de 2018. SECRETARIA DA EDUCAÇÃO, em Fortaleza, 15 de fevereiro de 2018.

Antonio Idilvan de Lima Alencar
SECRETÁRIO DA EDUCAÇÃO

*** **

O(A) SECRETÁRIO(A) DA EDUCAÇÃO DO ESTADO DO CEARÁ, no uso das atribuições que lhe foram delegadas pelo Excelentíssimo Senhor Governador do Estado do Ceará, nos termos do Parágrafo Único do art.88 da Constituição do Estado do Ceará e do Decreto Nº 30.086 de 02 de fevereiro de 2010, em conformidade com o art. 8º combinado com o inciso III do art. 17 da Lei Nº 9.826, de 14 de maio de 1974, combinado com o(a) Decreto Nº 32.212 de 25 de Abril de 2017 e posteriores alterações, RESOLVE **NOMEAR**, GILSIANE DA SILVA DO CARMO, ocupante do cargo/função/emprego de TECNICO EM EDIFICAÇÕES, matrícula 7271, lotado(a) no órgão do(a) Prefeitura Municipal de Tianguá, para exercer as funções do Cargo de Direção e Assessoramento, de provimento em comissão, de ASSESSOR TÉCNICO, símbolo DAS-1, para ter exercício no(a) COORDENADORIA ADMINISTRATIVA integrante da Estrutura organizacional do(a) SECRETARIA DA EDUCAÇÃO, a partir de 01 de Fevereiro de 2018. SECRETARIA DA EDUCAÇÃO, em Fortaleza, 15 de fevereiro de 2018.

Antonio Idilvan de Lima Alencar
SECRETÁRIO DA EDUCAÇÃO

*** **

O(A) SECRETÁRIO(A) DA EDUCAÇÃO DO ESTADO DO CEARÁ, no uso das atribuições a que lhe foram delegadas pelo Excelentíssimo Senhor Governador do Estado do Ceará, nos termos do Parágrafo Único do art.88 da Constituição do Estado do Ceará e do Decreto Nº 30.086 de 02 de fevereiro de 2010 e em conformidade com o art. 8º combinado com o inciso III do art. 17 da Lei Nº 9.826, de 14 de maio de 1974, e também combinado com o(a) Decreto Nº 32.212 de 25 de Abril de 2017 e posteriores alterações, RESOLVE **NOMEAR**, o(a) servidor(a) MARIA EDWIRGES PONTES COSTA, para exercer as funções do Cargo de Direção e Assessoramento, de provimento em comissão, de ASSISTENTE TÉCNICO, símbolo DAS-2 lotado(a) no(a) COORDENADORIA REGIONAL DE DESENVOLVIMENTO DA EDUCAÇÃO (CREDE 8 - BATURITÉ) integrante da Estrutura organizacional do(a) SECRETARIA DA EDUCAÇÃO, a partir de 01 de Fevereiro de 2018. SECRETARIA DA EDUCAÇÃO, em Fortaleza, 15 de fevereiro de 2018.

Antonio Idilvan de Lima Alencar
SECRETÁRIO DA EDUCAÇÃO

*** **

O(A) SECRETÁRIO(A) DA EDUCAÇÃO DO ESTADO DO CEARÁ, no uso das atribuições a que lhe foram delegadas pelo Excelentíssimo Senhor Governador do Estado do Ceará, nos termos do Parágrafo Único do art.88 da Constituição do Estado do Ceará e do Decreto Nº 30.086 de 02 de fevereiro de 2010 e em conformidade com o art. 8º combinado com o inciso III do art. 17 da Lei Nº 9.826, de 14 de maio de 1974, e também combinado com o(a) Decreto Nº 32.212 de 25 de Abril de 2017 e posteriores alterações, RESOLVE **NOMEAR**, o(a) servidor(a) TAIANA DOS SANTOS MONTEIRO, para exercer as funções do Cargo de Direção e Assessoramento, de provimento em comissão, de ASSISTENTE TÉCNICO, símbolo DAS-2 lotado(a) no(a) CÉLULA DE GESTÃO ADMINISTRATIVO-FINANCEIRA 8 integrante da Estrutura organizacional do(a) SECRETARIA DA EDUCAÇÃO, a partir de 01 de Fevereiro de 2018. SECRETARIA DA EDUCAÇÃO, em Fortaleza, 15 de fevereiro de 2018.

Antonio Idilvan de Lima Alencar
SECRETÁRIO DA EDUCAÇÃO

*** **

O(A) SECRETÁRIO(A) DA EDUCAÇÃO DO ESTADO DO CEARÁ, no uso das atribuições que lhe foram delegadas pelo Excelentíssimo Senhor Governador do Estado do Ceará, nos termos do Parágrafo Único do art. 88 da Constituição do Estado do Ceará e do Decreto Nº 30.086 de 02 de fevereiro de 2010 e em conformidade com o art. 8º combinado com o inciso III do art. 17 da Lei Nº 9.826, de 14 de maio de 1974, com fundamento no parágrafo único do art. 26 da Lei 11.966, de 17 de junho de 1992, com redação dada pela Lei nº 15.694, de 18 de novembro de 2014, e com o Decreto Nº 32.212 de 25 de Abril de 2017 e posteriores alterações, RESOLVE **NOMEAR**, DAYANE DA SILVA SEMIÃO, para exercer as funções do Cargo de Direção e Assessoramento de provimento em Comissão de ASSESSOR ADMINISTRATIVO-FINANCEIRO, símbolo DAS-2 lotado(a) no(a) FORTALEZA - R5 - EEFM SANTO AMARO (NÍVEL A), integrante da Estrutura Organizacional do(a) SECRETARIA DA EDUCAÇÃO, a partir de 05 de Janeiro de 2018. SECRETARIA DA EDUCAÇÃO, em Fortaleza, 08 de fevereiro de 2018.

Antonio Idilvan de Lima Alencar
SECRETÁRIO DA EDUCAÇÃO

*** **

PORTARIA COADM NÚMERO: 624/2017 - A SECRETÁRIA EXECUTIVA DA EDUCAÇÃO, no uso de suas competências legais, RESOLVE AUTORIZAR os servidores a seguir relacionados para viagem e objeto de serviço com a finalidade de **prestar serviços** de acordo com o objetivo mencionado abaixo, concedendo-lhes diárias de acordo com o Decreto nº 30719, de 25 de outubro de 2011, publicado no D.O.E de 27/10/2011, devendo a despesa correr à conta da dotação orçamentária desta Secretaria.

SERVIDOR MATRÍCULA/CARGO DESCRIÇÃO DO OBJETIVO	ORIGEM PERÍODO	DESTINO QUANTIDADE TIPO DO TRANSPORTE	VR. DIÁRIA	VR. TOTAL
ADALBERTO DE OLIVEIRA BARBOSA 2210010977291X /D010 DNS 3	ICO 06/09/2017 a 06/09/2017	LAVRAS DA MANGABEIRA 0,5	77,10	38,55
VISITAR ESCOLAS - ACOMPANHAMENTO DA EXECUÇÃO GESTÃO FINANCEIRA ADALBERTO DE OLIVEIRA BARBOSA 2210010977291X /D010 DNS 3	ICO 11/09/2017 a 11/09/2017	VEICULO SEDUC UMARI 0,5	77,10	38,55
VISITAR ESCOLAS - ACOMPANHAMENTO DA EXECUÇÃO GESTÃO FINANCEIRA		VEICULO SEDUC		



SERVIDOR MATRÍCULA/CARGO DESCRIÇÃO DO OBJETIVO	ORIGEM PERÍODO	DESTINO QUANTIDADE TIPO DO TRANSPORTE	VR. DIÁRIA	VR. TOTAL
ADALBERTO DE OLIVEIRA BARBOSA 2210010977291X /D010 DNS 3	ICO 15/09/2017 a 15/09/2017	VARZEA ALEGRE,CEDRO 0,5	77,10	38,55
VISITAR ESCOLAS - ACOMPANHAMENTO DA EXECUÇÃO GESTÃO FINANCEIRA ADALBERTO DE OLIVEIRA BARBOSA 2210010977291X /D010 DNS 3	ICO 21/09/2017 a 21/09/2017	VEICULO SEDUC IPAUMIRIM,BAIXIO 0,5	77,10	38,55
VISITAR ESCOLAS - ACOMPANHAMENTO DA EXECUÇÃO GESTÃO FINANCEIRA ANTONIO ELIVAL PEREIRA 22100115925019 /K020 DNS-3	ICO 11/09/2017 a 11/09/2017	VEICULO SEDUC VARZEA ALEGRE 0,5	77,10	38,55
VISITAR ESCOLAS - ACOMPANHAMENTO DA GESTÃO ESCOLAR E DAS AÇÕES DO PROJETO JOVEM DE FUTURO ANTONIO ELIVAL PEREIRA 22100115925019 /K020 DNS-3	ICO 12/09/2017 a 12/09/2017	VEICULO SEDUC CEDRO 0,5	77,10	38,55
VISITAR ESCOLAS - ACOMPANHAMENTO DA GESTÃO ESCOLAR E DAS AÇÕES DO PROJETO JOVEM DE FUTURO ANTONIO ELIVAL PEREIRA 22100115925019 /K020 DNS-3	ICO 13/09/2017 a 13/09/2017	VEICULO SEDUC UMARI 0,5	77,10	38,55
VISITAR ESCOLAS - ACOMPANHAMENTO DA GESTÃO ESCOLAR E DAS AÇÕES DO PROJETO JOVEM DE FUTURO ANTONIO ELIVAL PEREIRA 22100115925019 /K020 DNS-3	ICO 14/09/2017 a 14/09/2017	VEICULO SEDUC LAVRAS DA MANGABEIRA 0,5	77,10	38,55
VISITAR ESCOLAS - ACOMPANHAMENTO DA GESTÃO ESCOLAR E DAS AÇÕES DO PROJETO JOVEM DE FUTURO ANTONIO ELIVAL PEREIRA 22100115925019 /K020 DNS-3	ICO 15/09/2017 a 15/09/2017	VEICULO SEDUC IPAUMIRIM 0,5	77,10	38,55
VISITAR ESCOLAS - ACOMPANHAMENTO DA GESTÃO ESCOLAR E DAS AÇÕES DO PROJETO JOVEM DE FUTURO ANTONIO JOSÉ LIMA PEREIRA 22100115897317 /K020 DAS-2	ICO 06/09/2017 a 06/09/2017	VEICULO SEDUC VARZEA ALEGRE,LAVRAS DA MANGABEIRA 0,5	64,83	32,42
REALIZAR TRABALHO - Reunião Diretores e Secretárias para orientar o processo de avaliação do estágio CLELIA MARIA MENEZES DE AQUINO 22100112106114 /K020 DAS-1	ICO 11/09/2017 a 11/09/2017	VEICULO SEDUC VARZEA ALEGRE 0,5	77,10	38,55
REALIZAR TRABALHO - VISITA TEC PARA REALIZAÇÃO DA SMAR - PROJETO JOVEM DE FUTURO CLELIA MARIA MENEZES DE AQUINO 22100112106114 /K020 DAS-1	ICO 12/09/2017 a 12/09/2017	VEICULO SEDUC UMARI 0,5	77,10	38,55
REALIZAR TRABALHO - VISITA TEC PARA REALIZAÇÃO DA SMAR - PROJETO JOVEM DE FUTURO CLELIA MARIA MENEZES DE AQUINO 22100112106114 /K020 DAS-1	ICO 25/09/2017 a 25/09/2017	VEICULO SEDUC VARZEA ALEGRE 0,5	77,10	38,55
REALIZAR TRABALHO - VISITA TEC CORREÇÃO DE ROTA - PROJETO JOVEM DE FUTURO CLELIA MARIA MENEZES DE AQUINO 22100112106114 /K020 DAS-1	ICO 26/09/2017 a 26/09/2017	VEICULO SEDUC UMARI 0,5	77,10	38,55
REALIZAR TRABALHO - VISITA TEC DE CORREÇÃO DE ROTA - PROJETO JOVEM DE FUTURO FRANCISCA NEIRISMAR FERREIRA DA SILVA 22100108743819 /K020 DAS-2	ICO 05/09/2017 a 05/09/2017	VEICULO SEDUC BAIXIO 0,5	64,83	32,42
REALIZAR TRABALHO - ACOMPANHAMENTO E ORIENTAÇÃO AO PROJETO PROFESSOR DIRETOR DE TURMA FRANCISCA NEIRISMAR FERREIRA DA SILVA 22100108743819 /K020 DAS-2	ICO 06/09/2017 a 06/09/2017	VEICULO SEDUC BAIXIO 0,5	64,83	32,42
REALIZAR TRABALHO - ACOMPANHAMENTO E ORIENTAÇÃO AO PROJETO PROFESSOR DIRETOR DE TURMA FRANCISCA NEIRISMAR FERREIRA DA SILVA 22100108743819 /K020 DAS-2	ICO 11/09/2017 a 11/09/2017	VEICULO SEDUC BAIXIO 0,5	64,83	32,42
REALIZAR TRABALHO - ACOMPANHAMENTO E ORIENTAÇÃO AO PROJETO PROFESSOR DIRETOR DE TURMA FRANCISCA NEIRISMAR FERREIRA DA SILVA 22100108743819 /K020 DAS-2	ICO 12/09/2017 a 12/09/2017	VEICULO SEDUC VARZEA ALEGRE 0,5	64,83	32,42
REALIZAR TRABALHO - ACOMPANHAMENTO E ORIENTAÇÃO AO PROJETO PROFESSOR DIRETOR DE TURMA FRANCISCA NEIRISMAR FERREIRA DA SILVA 22100108743819 /K020 DAS-2	ICO 13/09/2017 a 13/09/2017	VEICULO SEDUC CEDRO 0,5	64,83	32,42
REALIZAR TRABALHO - ACOMPANHAMENTO E ORIENTAÇÃO AO PROJETO PROFESSOR DIRETOR DE TURMA JOSE MARIA CAMPOS DE OLIVEIRA NETO 22100130563212 / DAS 1	ICO 11/09/2017 a 11/09/2017	VEICULO SEDUC VARZEA ALEGRE 0,5	77,10	38,55
VISITAR ESCOLAS - ACOMPANHAMENTO DOS RESULTADOS NA SALA DE SITUAÇÃO E DIÁRIO ONLINE JOSE MARIA CAMPOS DE OLIVEIRA NETO 22100130563212 / DAS 1	ICO 12/09/2017 a 12/09/2017	VEICULO SEDUC CEDRO 0,5	77,10	38,55
VISITAR ESCOLAS - ACOMPANHAMENTO DOS RESULTADOS NA SALA DE SITUAÇÃO E DIÁRIO ONLINE JOSE MARIA CAMPOS DE OLIVEIRA NETO 22100130563212 / DAS 1	ICO 13/09/2017 a 13/09/2017	VEICULO SEDUC UMARI 0,5	77,10	38,55
VISITAR ESCOLAS - ACOMPANHAMENTO DOS RESULTADOS NA SALA DE SITUAÇÃO E DIÁRIO ONLINE JOSE MARIA CAMPOS DE OLIVEIRA NETO 22100130563212 / DAS 1	ICO 14/09/2017 a 14/09/2017	VEICULO SEDUC LAVRAS DA MANGABEIRA 0,5	77,10	38,55
VISITAR ESCOLAS - ACOMPANHAMENTO DOS RESULTADOS NA SALA DE SITUAÇÃO E DIÁRIO ONLINE MARCOS JOSE ALVES DA SILVA 22100130196813 /K020 DAS-1	ICO 11/09/2017 a 11/09/2017	VEICULO SEDUC VARZEA ALEGRE 0,5	77,10	38,55
REALIZAR TRABALHO - FORMAÇÃO COM OS PROFESSORES DA LINGUA PORTUGUESA E MATEMATICA MARCOS JOSE ALVES DA SILVA 22100130196813 /K020 DAS-1	ICO 12/09/2017 a 12/09/2017	VEICULO SEDUC CEDRO 0,5	77,10	38,55
REALIZAR TRABALHO - FORMAÇÃO COM OS PROFESSORES DA LINGUA PORTUGUESA E MATEMATICA MARCOS JOSE ALVES DA SILVA 22100130196813 /K020 DAS-1	ICO 13/09/2017 a 13/09/2017	VEICULO SEDUC UMARI 0,5	77,10	38,55
REALIZAR TRABALHO - FORMAÇÃO COM OS PROFESSORES DA LINGUA PORTUGUESA E MATEMATICA MARCOS JOSE ALVES DA SILVA 22100130196813 /K020 DAS-1	ICO 14/09/2017 a 14/09/2017	VEICULO SEDUC LAVRAS DA MANGABEIRA 0,5	77,10	38,55
REALIZAR TRABALHO - FORMAÇÃO COM OS PROFESSORES DA LINGUA PORTUGUESA E MATEMATICA MARIA DA CONCEICAO PEREIRA 22100115898216 /K020 DAS-1	ICO 11/09/2017 a 11/09/2017	VEICULO SEDUC VARZEA ALEGRE 0,5	77,10	38,55
REALIZAR TRABALHO - VISITA TEC PARA REALIZAÇÃO DA SMAR - PROJETO JOVEM DE FUTURO MARIA DA CONCEICAO PEREIRA 22100115898216 /K020 DAS-1	ICO 13/09/2017 a 13/09/2017	VEICULO SEDUC LAVRAS DA MANGABEIRA 0,5	77,10	38,55
REALIZAR TRABALHO - VISITA TEC PARA REALIZAÇÃO DA SMAR - PROJETO JOVEM DE FUTURO MARIA DA CONCEICAO PEREIRA	ICO	VEICULO SEDUC VARZEA ALEGRE		



SERVIDOR MATRÍCULA/CARGO DESCRIÇÃO DO OBJETIVO	ORIGEM PERÍODO	DESTINO QUANTIDADE TIPO DO TRANSPORTE	VR. DIÁRIA	VR. TOTAL
22100115898216 /K020 DAS-1 REALIZAR TRABALHO - VISITA TEC PARA REALIZAÇÃO DA SMAR - PROJETO JOVEM DE FUTURO MARIA DA CONCEICAO PEREIRA	18/09/2017 a 18/09/2017	0,5 VEICULO SEDUC	77,10	38,55
22100115898216 /K020 DAS-1 REALIZAR TRABALHO - VISITA TEC PARA REALIZAÇÃO DA SMAR - PROJETO JOVEM DE FUTURO MARIA DA CONCEICAO PEREIRA	19/09/2017 a 19/09/2017	ICO LAVRAS DA MANGABEIRA 0,5	77,10	38,55
22100115898216 /K020 DAS-1 REALIZAR TRABALHO - VISITA TEC PARA REALIZAÇÃO DA SMAR - PROJETO JOVEM DE FUTURO MARIA DA CONCEICAO PEREIRA	25/09/2017 a 25/09/2017	ICO VARZEA ALEGRE 0,5	77,10	38,55
22100115898216 /K020 DAS-1 REALIZAR TRABALHO - VISITA TEC PARA REALIZAÇÃO DA SMAR - PROJETO JOVEM DE FUTURO MARIA DA CONCEICAO PEREIRA	27/09/2017 a 27/09/2017	ICO LAVRAS DA MANGABEIRA 0,5	77,10	38,55
22100112103611 /K020 DAS-1 REALIZAR TRABALHO - VISITA TEC PARA REALIZAÇÃO DA SMAR - PROJETO JOVEM DE FUTURO MARIA DO SOCORRO DOS SANTOS MONTEIRO	11/09/2017 a 11/09/2017	ICO BAIXIO 0,5	77,10	38,55
22100112103611 /K020 DAS-1 REALIZAR TRABALHO - VISITA TEC PARA REALIZAÇÃO DA SMAR - PROJETO JOVEM DE FUTURO MARIA DO SOCORRO DOS SANTOS MONTEIRO	12/09/2017 a 12/09/2017	ICO CEDRO 0,5	77,10	38,55
22100112103611 /K020 DAS-1 REALIZAR TRABALHO - VISITA TEC PARA REALIZAÇÃO DA SMAR - PROJETO JOVEM DE FUTURO MARIA DO SOCORRO DOS SANTOS MONTEIRO	13/09/2017 a 13/09/2017	ICO LAVRAS DA MANGABEIRA 0,5	77,10	38,55
22100112103611 /K020 DAS-1 REALIZAR TRABALHO - VISITA TEC PARA REALIZAÇÃO DA SMAR - PROJETO JOVEM DE FUTURO MARIA DO SOCORRO DOS SANTOS MONTEIRO	15/09/2017 a 15/09/2017	ICO IPAUMIRIM 0,5	77,10	38,55
22100112103611 /K020 DAS-1 REALIZAR TRABALHO - VISITA TEC PARA REALIZAÇÃO DA SMAR - PROJETO JOVEM DE FUTURO MARIA DO SOCORRO DOS SANTOS MONTEIRO	26/09/2017 a 26/09/2017	ICO CEDRO 0,5	77,10	38,55
22100112103611 /K020 DAS-1 REALIZAR TRABALHO - VISITA TEC CORREÇÃO DE ROTA - PROJETO JOVEM DE FUTURO MARIA DO SOCORRO DOS SANTOS MONTEIRO	27/09/2017 a 27/09/2017	ICO LAVRAS DA MANGABEIRA 0,5	77,10	38,55
22100112103611 /K020 DAS-1 REALIZAR TRABALHO - VISITA TEC CORREÇÃO DE ROTA - PROJETO JOVEM DE FUTURO MARIA DO SOCORRO DOS SANTOS MONTEIRO	28/09/2017 a 28/09/2017	ICO BAIXIO 0,5	77,10	38,55
2210014802601X /K020 DAS 1 VISITAR ESCOLAS - PARTICIPAR DE REUNIÕES COM AS SME'S E ESCOLAS, VISANDO AS AVALIAÇÕES EXTERNAS MARIA SUELLEN JUCA DA SILVA	06/09/2017 a 06/09/2017	ICO VARZEA ALEGRE 0,5	77,10	38,55
2210014802601X /K020 DAS 1 VISITAR ESCOLAS - PARTICIPAR DE REUNIÕES COM AS SME'S E ESCOLAS, VISANDO AS AVALIAÇÕES EXTERNAS MARIA SUELLEN JUCA DA SILVA	13/09/2017 a 13/09/2017	ICO BAIXIO 0,5	77,10	38,55
2210014802601X /K020 DAS 1 VISITAR ESCOLAS - PARTICIPAR DE REUNIÕES COM AS SME'S E ESCOLAS, VISANDO AS AVALIAÇÕES EXTERNAS NEYRISMAR FELIPE DOS SANTOS	11/09/2017 a 11/09/2017	ICO LAVRAS DA MANGABEIRA 0,5	77,10	38,55
22100148213510 /K020 DNS-2 VISITAR ESCOLAS - ACOMPANHAMENTO DA GESTÃO ESCOLAR E DAS AÇÕES DO PROJETO JOVEM DE FUTURO NEYRISMAR FELIPE DOS SANTOS	12/09/2017 a 12/09/2017	ICO VARZEA ALEGRE 0,5	77,10	38,55
22100148213510 /K020 DNS-2 VISITAR ESCOLAS - ACOMPANHAMENTO DA GESTÃO ESCOLAR E DAS AÇÕES DO PROJETO JOVEM DE FUTURO NEYRISMAR FELIPE DOS SANTOS	13/09/2017 a 13/09/2017	ICO UMARI 0,5	77,10	38,55
22100148213510 /K020 DNS-2 VISITAR ESCOLAS - ACOMPANHAMENTO DA GESTÃO ESCOLAR E DAS AÇÕES DO PROJETO JOVEM DE FUTURO NEYRISMAR FELIPE DOS SANTOS	14/09/2017 a 14/09/2017	ICO LAVRAS DA MANGABEIRA 0,5	77,10	38,55
22100147875714 /K020 DNS-3 VISITAR ESCOLAS - ACOMPANHAMENTO DA GESTÃO ESCOLAR E DAS AÇÕES DO PROJETO JOVEM DE FUTURO PAULO ROGERIO DE LIMA	11/09/2017 a 11/09/2017	ICO VARZEA ALEGRE 0,5	77,10	38,55
22100147875714 /K020 DNS-3 VISITAR ESCOLAS - ACOMPANHAMENTO DA GESTÃO ESCOLAR E DAS AÇÕES DO PROJETO JOVEM DE FUTURO PAULO ROGERIO DE LIMA	12/09/2017 a 12/09/2017	ICO CEDRO 0,5	77,10	38,55
22100147875714 /K020 DNS-3 VISITAR ESCOLAS - ACOMPANHAMENTO DA GESTÃO ESCOLAR E DAS AÇÕES DO PROJETO JOVEM DE FUTURO PAULO ROGERIO DE LIMA	13/09/2017 a 13/09/2017	ICO UMARI 0,5	77,10	38,55
22100147875714 /K020 DNS-3 VISITAR ESCOLAS - ACOMPANHAMENTO DA GESTÃO ESCOLAR E DAS AÇÕES DO PROJETO JOVEM DE FUTURO PAULO ROGERIO DE LIMA	14/09/2017 a 14/09/2017	ICO LAVRAS DA MANGABEIRA 0,5	77,10	38,55
22100147875714 /K020 DNS-3 VISITAR ESCOLAS - ACOMPANHAMENTO DA GESTÃO ESCOLAR E DAS AÇÕES DO PROJETO JOVEM DE FUTURO PAULO ROGERIO DE LIMA	15/09/2017 a 15/09/2017	ICO IPAUMIRIM 0,5	77,10	38,55
22100130303512 /K020 DNS-3 VISITAR ESCOLAS - PARTICIPAR DE REUNIÕES COM AS SME'S E ESCOLAS, VISANDO AS AVALIAÇÕES EXTERNAS RENATO ALCANTARA DE ABREU	06/09/2017 a 06/09/2017	ICO VARZEA ALEGRE 0,5	77,10	38,55
22100130303512 /K020 DNS-3 VISITAR ESCOLAS - PARTICIPAR DE REUNIÕES COM AS SME'S E ESCOLAS, VISANDO AS AVALIAÇÕES EXTERNAS RENATO ALCANTARA DE ABREU	13/09/2017 a 13/09/2017	ICO BAIXIO 0,5	77,10	38,55
22100130303512 /K020 DNS-3 VISITAR ESCOLAS - PARTICIPAR DE REUNIÕES COM AS SME'S E ESCOLAS, VISANDO AS AVALIAÇÕES EXTERNAS RENATO ALCANTARA DE ABREU	19/09/2017 a 19/09/2017	ICO LAVRAS DA MANGABEIRA 0,5	77,10	38,55
22100112103514 /K020 DAS-1 REALIZAR TRABALHO - VISITA TÉCNICA PARA A REALIZAÇÃO DA SMAR - PROJETO JOVEM DE FUTURO ROSIRA OLIVEIRA DA SILVA	11/09/2017 a 11/09/2017	ICO VARZEA ALEGRE 0,5	77,10	38,55
ROSIRA OLIVEIRA DA SILVA	ICO	CEDRO		



SERVIDOR MATRÍCULA/CARGO DESCRIÇÃO DO OBJETIVO	ORIGEM PERÍODO	DESTINO QUANTIDADE TIPO DO TRANSPORTE	VR. DIÁRIA	VR. TOTAL
22100112103514 /K020 DAS-1 REALIZAR TRABALHO - VISITA TÉCNICA PARA A REALIZAÇÃO DA SMAR - PROJETO JOVEM DE FUTURO ROSIRA OLIVEIRA DA SILVA	12/09/2017 a 12/09/2017	0,5 VEICULO SEDUC	77,10	38,55
22100112103514 /K020 DAS-1 REALIZAR TRABALHO - VISITA TÉCNICA PARA A REALIZAÇÃO DA SMAR - PROJETO JOVEM DE FUTURO ROSIRA OLIVEIRA DA SILVA	13/09/2017 a 13/09/2017	ICO LAVRAS DA MANGABEIRA 0,5 VEICULO SEDUC	77,10	38,55
22100112103514 /K020 DAS-1 REALIZAR TRABALHO - VISITA TÉCNICA CORREÇÃO DE ROTA - PROJETO JOVEM DE FUTURO ROSIRA OLIVEIRA DA SILVA	25/09/2017 a 25/09/2017	ICO CEDRO 0,5 VEICULO SEDUC	77,10	38,55
22100112103514 /K020 DAS-1 REALIZAR TRABALHO - VISITA TÉCNICA CORREÇÃO DE ROTA - PROJETO JOVEM DE FUTURO ROSIRA OLIVEIRA DA SILVA	26/09/2017 a 26/09/2017	ICO VARZEA ALEGRE 0,5 VEICULO SEDUC	77,10	38,55
22100112103514 /K020 DAS-1 REALIZAR TRABALHO - VISITA TÉCNICA CORREÇÃO DE ROTA - PROJETO JOVEM DE FUTURO ROSIRA OLIVEIRA DA SILVA	27/09/2017 a 27/09/2017	ICO LAVRAS DA MANGABEIRA 0,5 VEICULO SEDUC	77,10	38,55
TOTAL:			2.314,77	

SECRETARIA DA EDUCAÇÃO EM ICÓ, 05 de setembro de 2017.

Rita de Cássia Tavares Colares
SECRETÁRIA EXECUTIVA DA EDUCAÇÃO

*** **

PORTARIA COADM NÚMERO: 21/2018 - A SECRETÁRIA EXECUTIVA DA EDUCAÇÃO, no uso de suas competências legais, RESOLVE AUTORIZAR os servidores a seguir relacionados para viagem e objeto de serviço com a finalidade de **prestar serviços** de acordo com o objetivo mencionado abaixo, concedendo-lhes diárias de acordo com o Decreto nº 30719, de 25 de outubro de 2011, publicado no D.O.E de 27/10/2011, devendo a despesa correr à conta da dotação orçamentária desta Secretaria.

SERVIDOR MATRÍCULA/CARGO DESCRIÇÃO DO OBJETIVO	ORIGEM PERÍODO	DESTINO QUANTIDADE TIPO DO TRANSPORTE	VR. DIÁRIA	VR. TOTAL
ANA ALVES DE SANTANA 22100130159918 /K020 DAS 2 VISITAR ESCOLAS - ACOMPANHAR AS ACOES DO PPDT	BREJO SANTO 05/02/2018 a 05/02/2018	MILAGRES 0,5 VEICULO SEDUC	64,83	32,42
ANA ALVES DE SANTANA 22100130159918 /K020 DAS 2 VISITAR ESCOLAS - ACOMPANHAR AS ACOES DO PPDT	BREJO SANTO 06/02/2018 a 06/02/2018	MISSAO VELHA 0,5 VEICULO SEDUC	64,83	32,42
ANA ALVES DE SANTANA 22100130159918 /K020 DAS 2 VISITAR ESCOLAS - ACOMPANHAR AS ACOES DO PPDT	BREJO SANTO 07/02/2018 a 07/02/2018	AURORA 0,5 VEICULO SEDUC	64,83	32,42
ANA ALVES DE SANTANA 22100130159918 /K020 DAS 2 VISITAR ESCOLAS - ACOMPANHAR AS ACOES DO PPDT.	BREJO SANTO 08/02/2018 a 08/02/2018	MAURITI 0,5 VEICULO SEDUC	64,83	32,42
ANDRE LOPES DOS SANTOS 22100148054110 /K020 VISITAR ESCOLAS - ACOMPANHAMENTO DAS ACOES PEDAGOGICAS	BREJO SANTO 05/02/2018 a 05/02/2018	MILAGRES 0,5 VEICULO SEDUC	64,83	32,42
ANDRE LOPES DOS SANTOS 22100148054110 /K020 VISITAR ESCOLAS - ACOMPANHAMENTO DAS ACOES PEDAGOGICAS	BREJO SANTO 06/02/2018 a 06/02/2018	MISSAO VELHA 0,5 VEICULO SEDUC	64,83	32,42
ANDRE LOPES DOS SANTOS 22100148054110 /K020 VISITAR ESCOLAS - ACOMPANHAMENTO DAS ACOES PADAGOGICAS	BREJO SANTO 09/02/2018 a 09/02/2018	MAURITI 0,5 VEICULO SEDUC	64,83	32,42
ANTONIO ROBERTO DE ARAUJO SOUZA 2210014797111X /K020 DNS-2 VISITAR ESCOLAS - VISITAR ESCOLA NO MUNICIPIO DE MAURITI.	BREJO SANTO 01/02/2018 a 01/02/2018	MAURITI 0,5 VEICULO SEDUC	77,10	38,55
ANTONIO ROBERTO DE ARAUJO SOUZA 2210014797111X /K020 DNS-2 VISITAR ESCOLAS - VISITAR ESCOLAS DA CREDE 20 NO MUNICIPIO DE MILAGRES.	BREJO SANTO 02/02/2018 a 02/02/2018	MILAGRES 0,5 VEICULO SEDUC	77,10	38,55
ANTONIO ROBERTO DE ARAUJO SOUZA 2210014797111X /K020 DNS-2 VISITAR ESCOLAS - VISITAR ESCOLAS DA CREDE 20 NO MUNICIPIO DE JATI.	BREJO SANTO 05/02/2018 a 05/02/2018	JATI 0,5 VEICULO SEDUC	77,10	38,55
ANTONIO ROBERTO DE ARAUJO SOUZA 2210014797111X /K020 DNS-2 VISITAR ESCOLAS - VISITAR ESCOLAS DA CREDE 20 NO MUNICIPIO DO BARRO.	BREJO SANTO 06/02/2018 a 06/02/2018	BARRO 0,5 VEICULO SEDUC	77,10	38,55
ANTONIO ROBERTO DE ARAUJO SOUZA 2210014797111X /K020 DNS-2 VISITAR ESCOLAS - VISITAR ESCOLAS DA CREDE 20 NO MUNICIPIO DE PENAFORTE	BREJO SANTO 07/02/2018 a 07/02/2018	PENAFORTE 0,5 VEICULO SEDUC	77,10	38,55
ANTONIO ROBERTO DE ARAUJO SOUZA 2210014797111X /K020 DNS-2 VISITAR ESCOLAS - VISITAR ESCOLAS DA CREDE 20 NO MUNICIPIO DE AURORA.	BREJO SANTO 08/02/2018 a 08/02/2018	AURORA 0,5 VEICULO SEDUC	77,10	38,55
ANTONIO ROBERTO DE ARAUJO SOUZA 2210014797111X /K020 DNS-2 VISITAR ESCOLAS - VISITAR ESCOLAS DA CREDE 20 NO MUNICIPIO DE MISSAO VELHA.	BREJO SANTO 09/02/2018 a 09/02/2018	MISSAO VELHA 0,5 VEICULO SEDUC	77,10	38,55
ANTONIO ROBERTO DE ARAUJO SOUZA 2210014797111X /K020 DNS-2 VISITAR ESCOLAS - VISITAR ESCOLAS DA CREDE 20 NO MUNICIPIO DE MAURITI.	BREJO SANTO 15/02/2018 a 15/02/2018	MAURITI 0,5 VEICULO SEDUC	77,10	38,55
ANTONIO ROBERTO DE ARAUJO SOUZA 2210014797111X /K020 DNS-2 VISITAR ESCOLAS - VISITAR ESCOLAS DA CREDE 20 NO MUNICIPIO DE ABAIARA.	BREJO SANTO 16/02/2018 a 16/02/2018	ABAIARA 0,5 VEICULO SEDUC	77,10	38,55
ANTONIO ROBERTO DE ARAUJO SOUZA 2210014797111X /K020 DNS-2 VISITAR ESCOLAS - VISITAR ESCOLAS DA CREDE 20 NO MUNICIPIO DE PORTEIRAS.	BREJO SANTO 19/02/2018 a 19/02/2018	PORTEIRAS 0,5 VEICULO SEDUC	77,10	38,55
CICERA ALVES AGOSTINHO DE SA 22100116086614 /K020 DNS-3 REALIZAR TRABALHO - SEMANA PEDAGOGICA	BREJO SANTO 01/02/2018 a 01/02/2018	PENAFORTE 0,5 VEICULO SEDUC	77,10	38,55
CICERA ALVES AGOSTINHO DE SA 22100116086614 /K020 DNS-3 REALIZAR TRABALHO - SEMANA PEDAGOGICA	BREJO SANTO 02/02/2018 a 02/02/2018	MISSAO VELHA 0,5 VEICULO SEDUC	77,10	38,55
CICERA ALVES AGOSTINHO DE SA 22100116086614 /K020 DNS-3 REALIZAR TRABALHO - SEMANA PEDAGOGICA	BREJO SANTO 05/02/2018 a 05/02/2018	ABAIARA 0,5 VEICULO SEDUC	77,10	38,55
CICERA ALVES AGOSTINHO DE SA 22100116086614 /K020 DNS-3 REALIZAR TRABALHO - SEMANA PEDAGOGICA	BREJO SANTO 07/02/2018 a 07/02/2018	AURORA 0,5 VEICULO SEDUC	77,10	38,55
CICERA ALVES AGOSTINHO DE SA 22100116086614 /K020 DNS-3 REALIZAR TRABALHO - SEMANA PEDAGOGICA	BREJO SANTO	MILAGRES		



SERVIDOR MATRÍCULA/CARGO DESCRIÇÃO DO OBJETIVO	ORIGEM PERÍODO	DESTINO QUANTIDADE TIPO DO TRANSPORTE	VR. DIÁRIA	VR. TOTAL
22100116086614 /K020 DNS-3 REALIZAR TRABALHO - SEMANA PEDAGOGICA CICERA ALVES AGOSTINHO DE SA	20/02/2018 a 20/02/2018 BREJO SANTO	0,5 VEICULO SEDUC JATI	77,10	38,55
22100116086614 /K020 DNS-3 REALIZAR TRABALHO - SEMANA PEDAGOGICA CICERA ALVES AGOSTINHO DE SA	21/02/2018 a 21/02/2018 BREJO SANTO	0,5 VEICULO SEDUC PORTEIRAS	77,10	38,55
22100116086614 /K020 DNS-3 REALIZAR TRABALHO - SEMANA PEDAGOGICA CICERA ALVES AGOSTINHO DE SA	22/02/2018 a 22/02/2018 BREJO SANTO	0,5 VEICULO SEDUC PENAFORTE	77,10	38,55
22100130286316 /K020 DAS 2 REALIZAR TRABALHO - SEMANA PEDAGOGICA DEZANGELA AGUIAR MOREIRA	01/02/2018 a 01/02/2018 BREJO SANTO	0,5 VEICULO SEDUC MISSAO VELHA	64,83	32,42
22100130286316 /K020 DAS 2 REALIZAR TRABALHO - SEMANA PEDAGOGICA DEZANGELA AGUIAR MOREIRA	02/02/2018 a 02/02/2018 BREJO SANTO	0,5 VEICULO SEDUC ABAIARA	64,83	32,42
22100130286316 /K020 DAS 2 REALIZAR TRABALHO - SEMANA PEDAGOGICA DEZANGELA AGUIAR MOREIRA	05/02/2018 a 05/02/2018 BREJO SANTO	0,5 VEICULO SEDUC AURORA	64,83	32,42
22100130286316 /K020 DAS 2 REALIZAR TRABALHO - SEMANA PEDAGOGICA DEZANGELA AGUIAR MOREIRA	07/02/2018 a 07/02/2018 BREJO SANTO	0,5 VEICULO SEDUC MILAGRES	64,83	32,42
22100130286316 /K020 DAS 2 REALIZAR TRABALHO - SEMANA PEDAGOGICA DEZANGELA AGUIAR MOREIRA	20/02/2018 a 20/02/2018 BREJO SANTO	0,5 VEICULO SEDUC JATI	64,83	32,42
22100130286316 /K020 DAS 2 REALIZAR TRABALHO - SEMANA PEDAGOGICA DEZANGELA AGUIAR MOREIRA	21/02/2018 a 21/02/2018 BREJO SANTO	0,5 VEICULO SEDUC PORTEIRAS	64,83	32,42
22100130286316 /K020 DAS 2 REALIZAR TRABALHO - SEMANA PEDAGOGICA DEZANGELA AGUIAR MOREIRA	22/02/2018 a 22/02/2018 BREJO SANTO	0,5 VEICULO SEDUC PORTEIRAS	64,83	32,42
2210011586561X /K020 DAS 1 VISITAR ESCOLAS - VISITA DA SUPERINTENDENCIA ESCOLAR FABRICIO FERRAZ DE ARAUJO	02/02/2018 a 02/02/2018 BREJO SANTO	0,5 VEICULO SEDUC PORTEIRAS	77,10	38,55
2210011586561X /K020 DAS 1 VISITAR ESCOLAS - VISITA DA SUPERINTENDENCIA ESCOLAR FABRICIO FERRAZ DE ARAUJO	06/02/2018 a 06/02/2018 BREJO SANTO	0,5 VEICULO SEDUC AURORA	77,10	38,55
2210011586561X /K020 DAS 1 VISITAR ESCOLAS - VISITA DA SUPERINTENDENCIA ESCOLAR FABRICIO FERRAZ DE ARAUJO	07/02/2018 a 07/02/2018 BREJO SANTO	0,5 VEICULO SEDUC AURORA	77,10	38,55
2210011586561X /K020 DAS 1 VISITAR ESCOLAS - VISITA DA SUPERINTENDENCIA ESCOLAR FABRICIO FERRAZ DE ARAUJO	08/02/2018 a 08/02/2018 BREJO SANTO	0,5 VEICULO SEDUC MAURITI	77,10	38,55
2210011586561X /K020 DAS 1 VISITAR ESCOLAS - VISITA DA SUPERINTENDENCIA ESCOLAR FABRICIO FERRAZ DE ARAUJO	09/02/2018 a 09/02/2018 BREJO SANTO	0,5 VEICULO SEDUC BARRO	77,10	38,55
22100130360710 /K020 DAS-2 REALIZAR TRABALHO - OFICINA DE LINGUA PORTUGUESA FRANCISCA LILIANE DOS SANTOS	01/02/2018 a 01/02/2018 BREJO SANTO	0,5 VEICULO SEDUC PENAFORTE	64,83	32,42
22100130360710 /K020 DAS-2 REALIZAR TRABALHO - OFICINA DE LINGUA PORTUGUESA FRANCISCA LILIANE DOS SANTOS	02/02/2018 a 02/02/2018 BREJO SANTO	0,5 VEICULO SEDUC MISSAO VELHA	64,83	32,42
22100130360710 /K020 DAS-2 REALIZAR TRABALHO - VISITA A SME FRANCISCA LILIANE DOS SANTOS	05/02/2018 a 05/02/2018 BREJO SANTO	0,5 VEICULO SEDUC ABAIARA	64,83	32,42
22100130360710 /K020 DAS-2 REALIZAR TRABALHO - SEMANA PEDAGOGICA FRANCISCA LILIANE DOS SANTOS	07/02/2018 a 07/02/2018 BREJO SANTO	0,5 VEICULO SEDUC AURORA	64,83	32,42
22100130360710 /K020 DAS-2 REALIZAR TRABALHO - EQUIPE DA SME, DIRETORES E COORDENADORES FRANCISCA LILIANE DOS SANTOS	20/02/2018 a 20/02/2018 BREJO SANTO	0,5 VEICULO SEDUC MILAGRES	64,83	32,42
22100130360710 /K020 DAS-2 REALIZAR TRABALHO - SEMANA PEDAGOGICA FRANCISCA LILIANE DOS SANTOS	21/02/2018 a 21/02/2018 BREJO SANTO	0,5 VEICULO SEDUC JATI	64,83	32,42
22100130360710 /K020 DAS-2 REALIZAR TRABALHO - DIRETORES E COORDENADORES FRANCISCA LILIANE DOS SANTOS	22/02/2018 a 22/02/2018 BREJO SANTO	0,5 VEICULO SEDUC PORTEIRAS	64,83	32,42
22100147961815 /K020 DAS-1 VISITAR ESCOLAS - VISITA DA SUPERINTENDENCIA ESCOLAR FRANCISCO BRUNO TAVARES SILVA	05/02/2018 a 05/02/2018 BREJO SANTO	0,5 VEICULO SEDUC MILAGRES	77,10	38,55
22100147961815 /K020 DAS-1 VISITAR ESCOLAS - VISITA DA SUPERINTENDENCIA ESCOLAR FRANCISCO BRUNO TAVARES SILVA	07/02/2018 a 07/02/2018 BREJO SANTO	0,5 VEICULO SEDUC AURORA	77,10	38,55
22100147961815 /K020 DAS-1 VISITAR ESCOLAS - VISITA DA SUPERINTENDENCIA ESCOLAR FRANCISCO BRUNO TAVARES SILVA	08/02/2018 a 08/02/2018 BREJO SANTO	0,5 VEICULO SEDUC MAURITI	77,10	38,55
22100147961815 /K020 DAS-1 VISITAR ESCOLAS - VISITA DA SUPERINTENDENCIA ESCOLAR FRANCISCO BRUNO TAVARES SILVA	09/02/2018 a 09/02/2018 BREJO SANTO	0,5 VEICULO SEDUC BARRO	77,10	38,55
22100148063519 /K020 DAS-2 VISITAR ESCOLAS - VISITAR ESCOLAS ISRAEL BEZERRA PEREIRA	05/02/2018 a 05/02/2018 BREJO SANTO	0,5 VEICULO SEDUC MILAGRES	64,83	32,42
22100148063519 /K020 DAS-2 VISITAR ESCOLAS - VISITAR ESCOLAS ISRAEL BEZERRA PEREIRA	07/02/2018 a 07/02/2018 BREJO SANTO	0,5 VEICULO SEDUC AURORA	64,83	32,42
22100130197917 /K020 DNS-3 VISITAR ESCOLAS - ACOMPANHAMENTO DO TRABALHO DA SUPERINTENDENCIA ESCOLAR JOSE APARECIDO COELHO	02/02/2018 a 02/02/2018 BREJO SANTO	0,5 VEICULO SEDUC ABAIARA	77,10	38,55
22100130197917 /K020 DNS-3 VISITAR ESCOLAS - ACOMPANHAMENTO DO TRABALHO DA SUPERINTENDENCIA ESCOLAR JOSE APARECIDO COELHO	06/02/2018 a 06/02/2018 BREJO SANTO	0,5 VEICULO SEDUC PORTEIRAS	77,10	38,55
22100130197917 /K020 DNS-3 VISITAR ESCOLAS - ACOMPANHAMENTO DO TRABALHO DA SUPERINTENDENCIA ESCOLAR JOSE APARECIDO COELHO	07/02/2018 a 07/02/2018 BREJO SANTO	0,5 VEICULO SEDUC AURORA	77,10	38,55
22100130197917 /K020 DNS-3 VISITAR ESCOLAS - ACOMPANHAMENTO DO TRABALHO DA SUPERINTENDENCIA ESCOLAR JOSE APARECIDO COELHO	09/02/2018 a 09/02/2018 BREJO SANTO	0,5 VEICULO SEDUC MAURITI	77,10	38,55
2210014786061X /K020 DAS-1 VISITAR ESCOLAS - VISITA DA SUPERINTENDENCIA ESCOLAR MARCOS ROBERTO PEREIRA	05/02/2018 a 05/02/2018 BREJO SANTO	0,5 VEICULO SEDUC MILAGRES	77,10	38,55
2210014786061X /K020 DAS-1 VISITAR ESCOLAS - VISITA DA SUPERINTENDENCIA ESCOLAR MARCOS ROBERTO PEREIRA	06/02/2018 a 06/02/2018 BREJO SANTO	0,5 VEICULO SEDUC JATI	77,10	38,55
2210014786061X /K020 DAS-1 VISITAR ESCOLAS - VISITA DA SUPERINTENDENCIA ESCOLAR MARCOS ROBERTO PEREIRA	BREJO SANTO	VEICULO SEDUC AURORA		



SERVIDOR MATRÍCULA/CARGO DESCRIÇÃO DO OBJETIVO	ORIGEM PERÍODO	DESTINO QUANTIDADE TIPO DO TRANSPORTE	VR. DIÁRIA	VR. TOTAL
2210014786061X /K020 DAS-1 VISITAR ESCOLAS - VISITA DA SUPERINTENDENCIA ESCOLAR. MARCOS ROBERTO PEREIRA	07/02/2018 a 07/02/2018	0,5 VEICULO SEDUC MAURITI	77,10	38,55
2210014786061X /K020 DAS-1 VISITAR ESCOLAS - VISITA DA SUPERINTENDENCIA ESCOLAR. MARCOS ROBERTO PEREIRA	BREJO SANTO 08/02/2018 a 08/02/2018	0,5 VEICULO SEDUC MISSAO VELHA	77,10	38,55
2210014786061X /K020 DAS-1 VISITAR ESCOLAS - VISITA DA SUPERINTENDENCIA ESCOLAR. MARIA APARECIDA RODRIGUES	BREJO SANTO 09/02/2018 a 09/02/2018	0,5 VEICULO SEDUC MISSAO VELHA	77,10	38,55
22100112278616 /K020 DAS 1 VISITAR ESCOLAS - VISITA DA SUPERINTENDENCIA ESCOLAR. MARIA APARECIDA RODRIGUES	BREJO SANTO 02/02/2018 a 02/02/2018	0,5 VEICULO SEDUC MILAGRES	77,10	38,55
22100112278616 /K020 DAS 1 VISITAR ESCOLAS - VISITA DA SUPERINTENDENCIA ESCOLAR. MARIA APARECIDA RODRIGUES	BREJO SANTO 05/02/2018 a 05/02/2018	0,5 VEICULO SEDUC PENAFORTE	77,10	38,55
22100112278616 /K020 DAS 1 VISITAR ESCOLAS - VISITA DA SUPERINTENDENCIA ESCOLAR. MARIA APARECIDA RODRIGUES	BREJO SANTO 06/02/2018 a 06/02/2018	0,5 VEICULO SEDUC MAURITI	77,10	38,55
22100112278616 /K020 DAS 1 VISITAR ESCOLAS - VISITA DA SUPERINTENDENCIA ESCOLAR. MARIA APARECIDA RODRIGUES	BREJO SANTO 07/02/2018 a 07/02/2018	0,5 VEICULO SEDUC BARRO	77,10	38,55
22100112278616 /K020 DAS 1 VISITAR ESCOLAS - VISITA DA SUPERINTENDENCIA ESCOLAR. SUELY DA SILVA CANDIDO	BREJO SANTO 09/02/2018 a 09/02/2018	0,5 VEICULO SEDUC MAURITI	77,10	38,55
22100130360818 /K020 DAS 3 VISITAR ESCOLAS - ACOMPANHAR AS ACOES EDUCACAO ESPECIAL. SUELY DA SILVA CANDIDO	BREJO SANTO 06/02/2018 a 06/02/2018	0,5 VEICULO SEDUC MISSAO VELHA	64,83	32,42
22100130360818 /K020 DAS 3 VISITAR ESCOLAS - ACOMPANHAR AS ACOES DA EDUCACAO ESPECIAL. VERIDIANA MONTEIRO PINHEIRO	BREJO SANTO 07/02/2018 a 07/02/2018	0,5 VEICULO SEDUC PENAFORTE	64,83	32,42
22100130236416 /K020 REALIZAR TRABALHO - SEMANA PEDAGOGICA VERIDIANA MONTEIRO PINHEIRO	BREJO SANTO 01/02/2018 a 01/02/2018	0,5 VEICULO SEDUC MISSAO VELHA	64,83	32,42
22100130236416 /K020 REALIZAR TRABALHO - SEMANA PEDAGOGICA VERIDIANA MONTEIRO PINHEIRO	BREJO SANTO 02/02/2018 a 02/02/2018	0,5 VEICULO SEDUC ABAIARA	64,83	32,42
22100130236416 /K020 REALIZAR TRABALHO - SEMANA PEDAGOGICA VERIDIANA MONTEIRO PINHEIRO	BREJO SANTO 05/02/2018 a 05/02/2018	0,5 VEICULO SEDUC AURORA	64,83	32,42
22100130236416 /K020 REALIZAR TRABALHO - SEMANA PEDAGOGICA VERIDIANA MONTEIRO PINHEIRO	BREJO SANTO 07/02/2018 a 07/02/2018	0,5 VEICULO SEDUC MILAGRES	64,83	32,42
22100130236416 /K020 REALIZAR TRABALHO - SEMANA PEDAGOGICA VERIDIANA MONTEIRO PINHEIRO	BREJO SANTO 20/02/2018 a 20/02/2018	0,5 VEICULO SEDUC JATI	64,83	32,42
22100130236416 /K020 REALIZAR TRABALHO - SEMANA PEDAGOGICA VERIDIANA MONTEIRO PINHEIRO	BREJO SANTO 21/02/2018 a 21/02/2018	0,5 VEICULO SEDUC PORTEIRAS	64,83	32,42
22100130236416 /K020 REALIZAR TRABALHO - SEMANA PEDAGOGICA VERIDIANA MONTEIRO PINHEIRO	BREJO SANTO 22/02/2018 a 22/02/2018	0,5 VEICULO SEDUC	64,83	32,42
REALIZAR TRABALHO - SEMANA PEDAGOGICA			TOTAL:	2.579,44

SECRETARIA DA EDUCAÇÃO EM BREJO SANTO, 22 de janeiro de 2018.

Rita de Cássia Tavares Colares
SECRETÁRIA EXECUTIVA DA EDUCAÇÃO

*** **

PORTARIA COADM NÚMERO: 32/2018 - A SECRETÁRIA EXECUTIVA DA EDUCAÇÃO, no uso de suas competências legais, RESOLVE AUTORIZAR os servidores a seguir relacionados para viagem e objeto de serviço com a finalidade de **prestar serviços** de acordo com o objetivo mencionado abaixo, concedendo-lhes diárias de acordo com o Decreto nº 30719, de 25 de outubro de 2011, publicado no D.O.E de 27/10/2011, devendo a despesa correr à conta da dotação orçamentária desta Secretaria.

SERVIDOR MATRÍCULA/CARGO DESCRIÇÃO DO OBJETIVO	ORIGEM PERÍODO	DESTINO QUANTIDADE TIPO DO TRANSPORTE	VR. DIÁRIA	VR. TOTAL
VALMIR BRAGA FILHO 22100103539210 /D045 CONDUZIR VEICULO - CONDUZIR VEICULO PARA BUSCAR PROVAS EM FORTALEZA PARA CERTIFICACAO DE GESTORES.	BREJO SANTO 11/01/2018 a 12/01/2018	FORTALEZA 1,5 VEICULO SEDUC	61,33	92,00
VALMIR BRAGA FILHO 22100103539210 /D045 CONDUZIR VEICULO - CONDUZIR VEICULO COK COORDENADOR E ORIENTADOR CEDEA PARA PARTICIPAR DE EVENTO NA	BREJO SANTO 15/01/2018 a 19/01/2018	FORTALEZA 4,5 VEICULO SEDUC	61,33	275,99
			TOTAL:	367,99

SECRETARIA DA EDUCAÇÃO EM BREJO SANTO, 02 de janeiro de 2018.

Rita de Cássia Tavares Colares
SECRETÁRIA EXECUTIVA DA EDUCAÇÃO

*** **

PORTARIA COADM NÚMERO:43/2018 - A SECRETÁRIA EXECUTIVA DA EDUCAÇÃO, no uso de suas competências legais, RESOLVE AUTORIZAR os servidores a seguir relacionados para viagem e objeto de serviço com a finalidade de **prestar serviços** de acordo com o objetivo mencionado abaixo, concedendo-lhes diárias de acordo com o Decreto nº 30719, de 25 de outubro de 2011, publicado no D.O.E de 27/10/2011, devendo a despesa correr à conta da dotação orçamentária desta Secretaria.

SERVIDOR MATRÍCULA/CARGO DESCRIÇÃO DO OBJETIVO	ORIGEM PERÍODO	DESTINO QUANTIDADE TIPO DO TRANSPORTE	VR. DIÁRIA	VR. TOTAL
ANTONIO ROBERTO DE ARAUJO SOUZA 2210014797111X /K020 DNS-2 VISITAR ESCOLAS - PARTICIPAR SEMANA PEDAGÓGICA NA EEFM BELARMINO LINS DE MEDEIROS.	BREJO SANTO 23/01/2018 a 23/01/2018	ABAIARA 0,5 VEICULO SEDUC	77,10	38,55
ANTONIO ROBERTO DE ARAUJO SOUZA 2210014797111X /K020 DNS-2 VISITAR ESCOLAS - PARTICIPAR DA SEMANA PEDAGOGICA NA EEEP IRMA NA AZELIA DA FONSECA	BREJO SANTO 24/01/2018 a 24/01/2018	MILAGRES 0,5 VEICULO SEDUC	77,10	38,55
ANTONIO ROBERTO DE ARAUJO SOUZA 2210014797111X /K020 DNS-2 VISITAR ESCOLAS - PARTICIPAR DA SEMANA PEDAGOGICA NA EEEP LEOPOLDINA GONCALVES QUEZADO	BREJO SANTO 25/01/2018 a 25/01/2018	AURORA 0,5 VEICULO SEDUC	77,10	38,55



SERVIDOR MATRÍCULA/CARGO DESCRIÇÃO DO OBJETIVO	ORIGEM PERÍODO	DESTINO QUANTIDADE TIPO DO TRANSPORTE	VR. DIÁRIA	VR. TOTAL
ANTONIO ROBERTO DE ARAUJO SOUZA 2210014797111X /K020 DNS-2 VISITAR ESCOLAS - PARTICIPAR DA SEMANA PEDAGOGICA NA EEM MOISES BENTO DA SILVA	BREJO SANTO 29/01/2018 a 29/01/2018	JATI 0,5 VEICULO SEDUC	77,10	38,55
ANTONIO ROBERTO DE ARAUJO SOUZA 2210014797111X /K020 DNS-2 VISITAR ESCOLAS - PARTICIPAR DA SEMANA PEDAGOGICA NA EEM DONA ANTONIA LINDALVA DE MORAIS	BREJO SANTO 30/01/2018 a 30/01/2018	MILAGRES 0,5 VEICULO SEDUC	77,10	38,55
ANTONIO ROBERTO DE ARAUJO SOUZA 2210014797111X /K020 DNS-2 VISITAR ESCOLAS - PARTICIPAR DA SEMANA PEDAGOGICA NA EEM PROFESSORA EUNICE MARIA DE SOUSA	BREJO SANTO 31/01/2018 a 31/01/2018	MAURITI 0,5 VEICULO SEDUC	77,10	38,55
TOTAL:				231,30

SECRETARIA DA EDUCAÇÃO EM BREJO SANTO, 02 de janeiro de 2018
Rita de Cássia Tavares Colares
SECRETÁRIA EXECUTIVA DA EDUCAÇÃO

*** **

PORTARIA COADM NÚMERO: 45/2018 - A SECRETÁRIA EXECUTIVA DA EDUCAÇÃO, no uso de suas competências legais, RESOLVE AUTORIZAR os servidores a seguir relacionados para viagem e objeto de serviço com a finalidade de **prestar serviços** de acordo com o objetivo mencionado abaixo, concedendo-lhes diárias de acordo com o Decreto nº 30719, de 25 de outubro de 2011, publicado no D.O.E de 27/10/2011, devendo a despesa correr à conta da dotação orçamentária desta Secretaria.

SERVIDOR MATRÍCULA/CARGO DESCRIÇÃO DO OBJETIVO	ORIGEM PERÍODO	DESTINO QUANTIDADE TIPO DO TRANSPORTE	VR. DIÁRIA	VR. TOTAL
JOSEFA TAVARES DE LUNA 22100112194412 /K020 DAS-2 PARTICIPAR DE ENCONTRO - ENCONTRO DE ORIENTADORES E GERENTES REGIONAIS ALINHAMENTO AÇÕES PARA 2018 /	JUAZEIRO DO NORTE 05/02/2018 a 06/02/2018	FORTALEZA 1,5 ONIBUS	64,83	97,25
LAVINA MARIA SOARES 22100112222815 /K020 DNS-3 PARTICIPAR DE ENCONTRO - ENCONTRO ALINHAMENTO AÇÕES PARA 2018	JUAZEIRO DO NORTE 05/02/2018 a 06/02/2018	FORTALEZA 1,5 ONIBUS	77,10	115,65
TOTAL:				212,90

SECRETARIA DA EDUCAÇÃO EM JUAZEIRO DO NORTE, 30 de janeiro de 2018.
Rita de Cássia Tavares Colares
SECRETÁRIA EXECUTIVA DA EDUCAÇÃO

*** **

PORTARIA COADM NÚMERO: 46/2018 - A SECRETÁRIA EXECUTIVA DA EDUCAÇÃO, no uso de suas competências legais, RESOLVE AUTORIZAR os servidores a seguir relacionados para viagem e objeto de serviço com a finalidade de **prestar serviços** de acordo com o objetivo mencionado abaixo, concedendo-lhes diárias de acordo com o Decreto nº 30719, de 25 de outubro de 2011, publicado no D.O.E de 27/10/2011, devendo a despesa correr à conta da dotação orçamentária desta Secretaria.

SERVIDOR MATRÍCULA/CARGO DESCRIÇÃO DO OBJETIVO	ORIGEM PERÍODO	DESTINO QUANTIDADE TIPO DO TRANSPORTE	VR. DIÁRIA	VR. TOTAL
MAYARA TÂMÉA SANTOS SOARES 22100148058515 /K020 ACOMPANHAMENTO PEDAGÓGICO - da Prova Didática dos professores do CCI e entrevistas dos diretores do	FORTALEZA 31/01/2018 a 01/02/2018	CRATEUS 2,0 VEICULO SEDUC	68,07	136,14
MAYARA TÂMÉA SANTOS SOARES 22100148058515 /K020 ACOMPANHAMENTO PEDAGÓGICO - da Prova Didática dos professores do CCI e entrevistas dos diretores do	CRATEUS 02/02/2018 a 02/02/2018	JUAZEIRO DO NORTE 0,5 VEICULO SEDUC	77,80	38,90
WLAHILMA MARIA DE QUEIROZ BEZERRA 22100116023019 /K020 ACOMPANHAMENTO PEDAGÓGICO - da Prova Didática dos professores do CCI e entrevistas dos diretores do	FORTALEZA 31/01/2018 a 01/02/2018	ITAPIPOCA 1,5 ONIBUS	64,83	97,25
TOTAL:				272,29

SECRETARIA DA EDUCAÇÃO EM FORTALEZA, 30 de janeiro de 2018.
Rita de Cássia Tavares Colares
SECRETÁRIA EXECUTIVA DA EDUCAÇÃO

*** **

PORTARIA COADM Nº049/2018 - A SECRETÁRIA EXECUTIVA DA EDUCAÇÃO DO ESTADO DO CEARÁ, no uso de suas atribuições legais, RESOLVE AUTORIZAR a servidora LUCIANA MARIA BRITO RODRIGUES, ocupante do cargo de Coordenadora, matrícula nº 094439-1-6, lotada na Coordenadoria Regional de Desenvolvimento da Educação - Crede 18 a **viajar** à cidade de Fortaleza, no dia 01 de janeiro do corrente ano, a fim de participar do Lançamento das EEMTIs, concedendo-lhe passagens aéreas, Juazeiro do Norte/Fortaleza/Juazeiro do Norte, no valor de R\$ 473,43 (Quatrocentos e setenta e três reais e quarenta e três centavos), de acordo com o artigo 3º; § 3º do artigo 4º; art. 10, do Decreto nº 30.719, de 25 de outubro de 2011, devendo a despesa correr à conta da dotação orçamentária desta Secretaria. SECRETARIA DA EDUCAÇÃO DO ESTADO DO CEARÁ, em Fortaleza, 30 de janeiro de 2018.

Rita de Cássia Tavares Colares
SECRETÁRIA EXECUTIVA DA EDUCAÇÃO DO ESTADO DO CEARÁ

*** **

PORTARIA COADM NÚMERO: 51/2018 - A SECRETÁRIA EXECUTIVA DA EDUCAÇÃO, no uso de suas competências legais, RESOLVE AUTORIZAR os servidores a seguir relacionados para viagem e objeto de serviço com a finalidade de **prestar serviços** de acordo com o objetivo mencionado abaixo, concedendo-lhes diárias de acordo com o Decreto nº 30719, de 25 de outubro de 2011, publicado no D.O.E de 27/10/2011, devendo a despesa correr à conta da dotação orçamentária desta Secretaria.

SERVIDOR MATRÍCULA/CARGO DESCRIÇÃO DO OBJETIVO	ORIGEM PERÍODO	DESTINO QUANTIDADE TIPO DO TRANSPORTE	VR. DIÁRIA	VR. TOTAL
ANA GARDENNYA LINARD SIRIO OLIVEIRA 22100148203418 /K020 DAS-1 ACOMPANHAMENTO PEDAGÓGICO - PARTICIPAR DE SEMINÁRIO /SEMANA PEDAGÓGICA	FORTALEZA 29/01/2018 a 30/01/2018	TAUA 1,5 VEICULO SEDUC	77,10	115,65
GILGLEANE SILVA DO CARMO 22100130583817 / DNS 3	FORTALEZA 29/01/2018 a 30/01/2018	TAUA 1,5	77,10	115,65



SERVIDOR MATRÍCULA/CARGO DESCRIÇÃO DO OBJETIVO	ORIGEM PERÍODO	DESTINO QUANTIDADE TIPO DO TRANSPORTE	VR. DIÁRIA	VR. TOTAL
PARTICIPAR DE SEMINÁRIO - PARTICIPAR DE SEMINÁRIO/SEMANA PEDAGÓGICA		VEICULO SEDUC		
MARCIO PEREIRA DE BRITO 22100130160517 /K020 DNS 2	FORTALEZA 25/01/2018 a 25/01/2018	CHORO 0,5	77,10	38,55
PARTICIPAR DE ENCONTRO - PARTICIPAR DA SEMANA PEDAGÓGICA DO MUNICÍPIO		VEICULO SEDUC		
MARCIO PEREIRA DE BRITO 22100130160517 /K020 DNS 2	FORTALEZA 29/01/2018 a 30/01/2018	TAUA 1,5	77,10	115,65
PARTICIPAR DE SEMINÁRIO - PARTICIPAR DA SEMANA PEDAGÓGICA		VEICULO SEDUC		
			TOTAL:	385,50

SECRETARIA DA EDUCAÇÃO EM FORTALEZA, 25 de janeiro de 2018.

Rita de Cássia Tavares Colares
SECRETÁRIA EXECUTIVA DA EDUCAÇÃO

*** **

PORTARIA COADM NÚMERO: 52/2018 - A SECRETÁRIA EXECUTIVA DA EDUCAÇÃO, no uso de suas competências legais, RESOLVE AUTORIZAR os servidores a seguir relacionados para viagem e objeto de serviço com a finalidade de **prestar serviços** de acordo com o objetivo mencionado abaixo, concedendo-lhes diárias de acordo com o Decreto nº 30719, de 25 de outubro de 2011, publicado no D.O.E de 27/10/2011, devendo a despesa correr à conta da dotação orçamentária desta Secretaria.

SERVIDOR MATRÍCULA/CARGO DESCRIÇÃO DO OBJETIVO	ORIGEM PERÍODO	DESTINO QUANTIDADE TIPO DO TRANSPORTE	VR. DIÁRIA	VR. TOTAL
ANTONIA EVILAUBA GONCALVES DA SILVA 22100108912211 /D010 DNS-3	FORTALEZA 29/01/2018 a 01/02/2018	TAUA 3,5	77,10	269,85
REALIZAR TRABALHO - VISITAR COOPERATIVAS DA AGRICULTURA FAMILIAR		VEICULO SEDUC		
			TOTAL:	269,85

SECRETARIA DA EDUCAÇÃO EM FORTALEZA, 29 de janeiro de 2018.

Rita de Cássia Tavares Colares
SECRETÁRIA EXECUTIVA DA EDUCAÇÃO

*** **

PORTARIA COADM NÚMERO: 053/2018 - A SECRETÁRIA EXECUTIVA DA EDUCAÇÃO, no uso de suas competências legais, RESOLVE AUTORIZAR os servidores a seguir relacionados para viagem e objeto de serviço com a finalidade de **prestar serviços** de acordo com o objetivo mencionado abaixo, concedendo-lhes diárias de acordo com o Decreto nº 30719, de 25 de outubro de 2011, publicado no D.O.E de 27/10/2011, devendo a despesa correr à conta da dotação orçamentária desta Secretaria.

SERVIDOR MATRÍCULA/CARGO DESCRIÇÃO DO OBJETIVO	ORIGEM PERÍODO	DESTINO QUANTIDADE TIPO DO TRANSPORTE	VR. DIÁRIA	VR. TOTAL
GEZENIRA RODRIGUES DA SILVA 22100116141313 /K020 DNS 3	FORTALEZA 06/02/2018 a 06/02/2018	RUSSAS 0,5	77,10	38,55
PARTICIPAR DE ENCONTRO - PARTICIPAR DO ENCONTRO PEDAGÓGICO COM OS DIRETORES DA CREDE 10.		VEICULO SEDUC		
KENIA EDJANE BESERRA DE OLIVEIRA 22100115877510 /K020 DAS 2	FORTALEZA 06/02/2018 a 06/02/2018	RUSSAS 0,5	64,83	32,42
PARTICIPAR DE ENCONTRO - PARTICIPAR DO ENCONTRO PEDAGÓGICO COM OS DIRETORES DAS ESCOLAS DA CREDE 10.		VEICULO SEDUC		
			TOTAL:	70,97

SECRETARIA DA EDUCAÇÃO EM FORTALEZA, 01 de fevereiro de 2018.

Rita de Cássia Tavares Colares
SECRETÁRIA EXECUTIVA DA EDUCAÇÃO

*** **

PORTARIA COADM NÚMERO: 54/2018 - A SECRETÁRIA EXECUTIVA DA EDUCAÇÃO, no uso de suas competências legais, RESOLVE AUTORIZAR os servidores a seguir relacionados para viagem e objeto de serviço com a finalidade de **prestar serviços** de acordo com o objetivo mencionado abaixo, concedendo-lhes diárias de acordo com o Decreto nº 30719, de 25 de outubro de 2011, publicado no D.O.E de 27/10/2011, devendo a despesa correr à conta da dotação orçamentária desta Secretaria.

SERVIDOR MATRÍCULA/CARGO DESCRIÇÃO DO OBJETIVO	ORIGEM PERÍODO	DESTINO QUANTIDADE TIPO DO TRANSPORTE	VR. DIÁRIA	VR. TOTAL
HOMERO HENRIQUE DE SOUZA 22100148105610 /K020 DAS 1	FORTALEZA 07/02/2018 a 07/02/2018	SANTANA DO ACARAU 0,5	77,10	38,55
MINISTRAR CURSO - formação pedagógica para professores das escolas do campo durante a Jornada Pedagógica		OUTROS		
IARA DANIELLE FERREIRA BANDEIRA 22100147893216 /K020	FORTALEZA 07/02/2018 a 07/02/2018	SANTANA DO ACARAU 0,5	64,83	32,42
MINISTRAR CURSO - formação pedagógica para professores das escolas do campo durante a Jornada Pedagógica		OUTROS		
MARIA DAS DORES PINHEIRO ALVES 22100113751919 /K020	FORTALEZA 05/02/2018 a 07/02/2018	SANTANA DO ACARAU 2,5	64,83	162,08
ACOMPANHAMENTO PEDAGÓGICO - VIII Semana Pedagógica das Escolas de Áreas de Reforma Agrária do Estado		VEICULO SEDUC		
PATRICIA NETO 22100148033717 /K020	FORTALEZA 05/02/2018 a 07/02/2018	SANTANA DO ACARAU 2,5	64,83	162,08
ACOMPANHAMENTO PEDAGÓGICO - VIII Semana Pedagógica das Escolas de Áreas de Reforma Agrária do Estado		VEICULO SEDUC		
SILVANA TEOFILO MACHADO 2210011143911X /K020 DAS-1	FORTALEZA 05/02/2018 a 07/02/2018	SANTANA DO ACARAU 2,5	77,10	192,75
ACOMPANHAMENTO PEDAGÓGICO - VIII Semana Pedagógica das Escolas de Áreas de Reforma Agrária do Estado		VEICULO SEDUC		
TERESA CRISTINA FRANCO VIEIRA 22100116066613 /K020	FORTALEZA 05/02/2018 a 07/02/2018	SANTANA DO ACARAU 2,5	61,33	153,33
ACOMPANHAMENTO PEDAGÓGICO - VIII Semana Pedagógica das Escolas de Áreas de Reforma Agrária do Estado		VEICULO SEDUC		
			TOTAL:	741,21

SECRETARIA DA EDUCAÇÃO EM FORTALEZA, 02 de fevereiro de 2018.

Rita de Cássia Tavares Colares
SECRETÁRIA EXECUTIVA DA EDUCAÇÃO

*** **



PORTARIA COADM NÚMERO: 56/2018 - A SECRETÁRIA EXECUTIVA DA EDUCAÇÃO, no uso de suas competências legais, RESOLVE AUTORIZAR os servidores a seguir relacionados para viagem e objeto de serviço com a finalidade de **prestar serviços** de acordo com o objetivo mencionado abaixo, concedendo-lhes diárias de acordo com o Decreto nº 30719, de 25 de outubro de 2011, publicado no D.O.E de 27/10/2011, devendo a despesa correr à conta da dotação orçamentária desta Secretaria.

SERVIDOR MATRÍCULA/CARGO DESCRIÇÃO DO OBJETIVO	ORIGEM PERÍODO	DESTINO QUANTIDADE TIPO DO TRANSPORTE	VR. DIÁRIA	VR. TOTAL
ADRIANA PINTO LIMA 22100148218415 /K020 DAS-1 PARTICIPAR DE ENCONTRO - PARTICIPAR DO ENCONTRO PEDAGÓGICO NA CREDE 10	ARACATI 06/02/2018 a 06/02/2018	RUSSAS 0,5 PROPRIO	77,10	38,55
ANA LEDA DA SILVA 22100116065013 /K020 DNS-3 PARTICIPAR DE ENCONTRO - PARTICIPAR DO ENCONTRO PEDAGÓGICO NA CREDE 10	FORTIM 06/02/2018 a 06/02/2018	RUSSAS 0,5 PROPRIO	77,10	38,55
ANTONIO SERGIO DE PAULA 22100116069914 /K020 DNS-3 PARTICIPAR DE ENCONTRO - PARTICIPAR DO ENCONTRO PEDAGÓGICO NA CREDE 10	ICAPUI 06/02/2018 a 06/02/2018	RUSSAS 0,5 PROPRIO	77,10	38,55
ELIANE FIDELIS DE SOUSA NOGUEIRA 22100147974712 /K020 DAS-1 PARTICIPAR DE ENCONTRO - PARTICIPAR DO ENCONTRO PEDAGÓGICO NA CREDE 10	FORTIM 06/02/2018 a 06/02/2018	RUSSAS 0,5 PROPRIO	77,10	38,55
ELIVANIA MACHADO DE SOUZA 22100147409411 / DAS-1 PARTICIPAR DE ENCONTRO - PARTICIPAR DO ENCONTRO PEDAGÓGICO NA CREDE 10	ALTO SANTO 06/02/2018 a 06/02/2018	RUSSAS 0,5 PROPRIO	77,10	38,55
ERIDAN RODRIGUES MAIA 22100111231810 /K020 DNS-3 PARTICIPAR DE ENCONTRO - PARTICIPAR DO ENCONTRO PEDAGÓGICO NA CREDE 10	SAO JOAO DO JAGUARIBE 06/02/2018 a 06/02/2018	RUSSAS 0,5 PROPRIO	77,10	38,55
FRANCISCA JOSENI SOARES DE SOUSA 22100111942113 /K020 DNS-3 PARTICIPAR DE ENCONTRO - PARTICIPAR DO ENCONTRO PEDAGÓGICO NA CREDE 10	ARACATI 06/02/2018 a 06/02/2018	RUSSAS 0,5 PROPRIO	77,10	38,55
FRANCISCA ROBERIANA MARTINS DE OLIVEIRA 22100130211111 /K020 DNS-3 PARTICIPAR DE ENCONTRO - PARTICIPAR DO ENCONTRO PEDAGÓGICO NA CREDE 10	TABULEIRO DO NORTE 06/02/2018 a 06/02/2018	RUSSAS 0,5 PROPRIO	77,10	38,55
FRANCISCO DANIEL BARBOSA PINTO 22100148060315 /K020 DAS-1 PARTICIPAR DE ENCONTRO - PARTICIPAR DO ENCONTRO PEDAGÓGICO NA CREDE 10	ARACATI 06/02/2018 a 06/02/2018	RUSSAS 0,5 PROPRIO	77,10	38,55
FRANCISCO EDMILSON FERNANDES DA SILVA 22100148109713 /K020 DAS-1 PARTICIPAR DE ENCONTRO - PARTICIPAR DO ENCONTRO PEDAGÓGICO NA CREDE 10	ICAPUI 06/02/2018 a 06/02/2018	RUSSAS 0,5 PROPRIO	77,10	38,55
JOSE CLAUDIO BRITO ARAUJO 22100148051111 /K020 DNS 3 PARTICIPAR DE ENCONTRO - PARTICIPAR DO ENCONTRO PEDAGÓGICO NA CREDE 10	QUIXERE 06/02/2018 a 06/02/2018	RUSSAS 0,5 PROPRIO	77,10	38,55
JUSCENIA MARIA DIOGENES DAS NEVES 22100111942210 /K020 DNS-3 PARTICIPAR DE ENCONTRO - PARTICIPAR DO ENCONTRO PEDAGÓGICO NA CREDE 10	ALTO SANTO 06/02/2018 a 06/02/2018	RUSSAS 0,5 PROPRIO	77,10	38,55
LILLIANE DE SOUSA SILVA 22100148124216 /K020 DNS-3 PARTICIPAR DE ENCONTRO - PARTICIPAR DO ENCONTRO PEDAGÓGICO NA CREDE 10	PALHANO 06/02/2018 a 06/02/2018	RUSSAS 0,5 PROPRIO	77,10	38,55
LUIZ REBOUÇAS JUNIOR 22100116075116 /K020 DNS-3 PARTICIPAR DE ENCONTRO - PARTICIPAR DO ENCONTRO PEDAGÓGICO NA CREDE 10	JAGUARUANA 06/02/2018 a 06/02/2018	RUSSAS 0,5 PROPRIO	77,10	38,55
MARCIA MANUELLA DA COSTA SILVA 22100147958318 /K020 DAS-1 PARTICIPAR DE ENCONTRO - PARTICIPAR DO ENCONTRO PEDAGÓGICO NA CREDE 10	ARACATI 06/02/2018 a 06/02/2018	RUSSAS 0,5 PROPRIO	77,10	38,55
MARIA EDVANISE OLIVEIRA DE CARVALHO 22100116079219 /K020 DNS-3 PARTICIPAR DE ENCONTRO - PARTICIPAR DO ENCONTRO PEDAGÓGICO NA CREDE 10	ITAICABA 06/02/2018 a 06/02/2018	RUSSAS 0,5 PROPRIO	77,10	38,55
MARIA LUCIENE MAIA FREIRE 22100147894514 /K020 DAS-1 PARTICIPAR DE ENCONTRO - PARTICIPAR DO ENCONTRO PEDAGÓGICO NA CREDE 10	ALTO SANTO 06/02/2018 a 06/02/2018	RUSSAS 0,5 PROPRIO	77,10	38,55
MARIA MARCLEIDE MAIA CHAVES 22100111945317 /K020 DNS-3 PARTICIPAR DE ENCONTRO - PARTICIPAR DO ENCONTRO PEDAGÓGICO NA CREDE 10	TABULEIRO DO NORTE 06/02/2018 a 06/02/2018	RUSSAS 0,5 PROPRIO	77,10	38,55
MARILIA DE OLIVEIRA SOUSA 22100112333218 /K222 DNS-3 PARTICIPAR DE ENCONTRO - PARTICIPAR DO ENCONTRO PEDAGÓGICO NA CREDE 10	JAGUARUANA 06/02/2018 a 06/02/2018	RUSSAS 0,5 PROPRIO	77,10	38,55
NIDIA PAULA GUERRA 22100147961718 /K020 DAS-1 PARTICIPAR DE ENCONTRO - PARTICIPAR DO ENCONTRO PEDAGÓGICO NA CREDE 10	ALTO SANTO 06/02/2018 a 06/02/2018	RUSSAS 0,5 PROPRIO	77,10	38,55
NORMA DELCY FREITAS 22100113326916 /K222 DAS-1	TABULEIRO DO NORTE 06/02/2018 a 06/02/2018	RUSSAS 0,5	77,10	38,55



SERVIDOR MATRÍCULA/CARGO DESCRIÇÃO DO OBJETIVO	ORIGEM PERÍODO	DESTINO QUANTIDADE TIPO DO TRANSPORTE	VR. DIÁRIA	VR. TOTAL
PARTICIPAR DE ENCONTRO - PARTICIPAR DO ENCONTRO PEDAGÓGICO NA CREDE 10		PROPRIO		
PAULO BORGES LIMA RODRIGUES 22100116077119 /K020 DNS-3	MORADA NOVA 06/02/2018 a 06/02/2018	RUSSAS 0,5	77,10	38,55
PARTICIPAR DE ENCONTRO - PARTICIPAR DO ENCONTRO PEDAGÓGICO NA CREDE 10		PROPRIO		
ROYSTON DIOGENES ANDRADE 22100147991110 /K020 DAS-1	SAO JOAO DO JAGUARIBE 06/02/2018 a 06/02/2018	RUSSAS 0,5	77,10	38,55
PARTICIPAR DE ENCONTRO - PARTICIPAR DO ENCONTRO PEDAGÓGICO NA CREDE 10		PROPRIO		
SERGIO QUINTINO DE ALMEIDA 2210011194311X /K020 DAS 1	TABULEIRO DO NORTE 06/02/2018 a 06/02/2018	RUSSAS 0,5	77,10	38,55
PARTICIPAR DE ENCONTRO - PARTICIPAR DO ENCONTRO PEDAGÓGICO NA CREDE 10		PROPRIO		
SILVIA HELENA CLAUDINO BRANDÃO 22100116915211 /K020 DNS-3	MORADA NOVA 06/02/2018 a 06/02/2018	RUSSAS 0,5	77,10	38,55
PARTICIPAR DE ENCONTRO - PARTICIPAR DO ENCONTRO PEDAGÓGICO NA CREDE 10		PROPRIO		
URANIA MARIA NOGUEIRA FERREIRA 22100111353517 /K020 DNS-3	QUIXERE 06/02/2018 a 06/02/2018	RUSSAS 0,5	77,10	38,55
PARTICIPAR DE ENCONTRO - PARTICIPAR DO ENCONTRO PEDAGÓGICO NA CREDE 10		PROPRIO		
			TOTAL:	1.002,30

SECRETARIA DA EDUCAÇÃO EM RUSSAS, 05 de fevereiro de 2018.

Rita de Cássia Tavares Colares
SECRETÁRIA EXECUTIVA DA EDUCAÇÃO

*** **

PORTARIA COADM NÚMERO:58/2018 - A SECRETÁRIA EXECUTIVA DA EDUCAÇÃO, no uso de suas competências legais, RESOLVE AUTORIZAR os servidores a seguir relacionados para viagem e objeto de serviço com a finalidade de **prestar serviços** de acordo com o objetivo mencionado abaixo, concedendo-lhes diárias de acordo com o Decreto nº 30719, de 25 de outubro de 2011, publicado no D.O.E de 27/10/2011, devendo a despesa correr à conta da dotação orçamentária desta Secretaria.

SERVIDOR MATRÍCULA/CARGO DESCRIÇÃO DO OBJETIVO	ORIGEM PERÍODO	DESTINO QUANTIDADE TIPO DO TRANSPORTE	VR. DIÁRIA	VR. TOTAL
CANIGGIA CARNEIRO PEREIRA 22100130279115 /K020	FORTALEZA 01/02/2018 a 02/02/2018	IGUATU 1,5	68,07	102,11
ACOMPANHAMENTO PEDAGÓGICO – da Prova Didática dos professores do CCI e entrevistas dos diretores do		ONIBUS		
			TOTAL:	102,11

SECRETARIA DA EDUCAÇÃO EM FORTALEZA, 01 de fevereiro de 2018.

Rita de Cássia Tavares Colares
SECRETÁRIA EXECUTIVA DA EDUCAÇÃO

*** **

PORTARIA Nº0059/2018 - O SECRETÁRIO DA EDUCAÇÃO DO ESTADO DO CEARÁ, no uso de suas atribuições legais, RESOLVE AUTORIZAR a servidora RITA DE CÁSSIA TAVARES COLARES, ocupante do cargo de SECRETÁRIA EXECUTIVA DA EDUCAÇÃO, matrícula nº 305663-1-9 desta SECRETARIA, a **viajar** à cidade de Brasília/DF, no dia 06 de Fevereiro do corrente ano, a fim de Participar da reunião no Fundo Nacional de Desenvolvimento da Educação - FNDE e na Secretaria de Educação Profissional e Tecnológica - SETEC, representando o Secretário da Educação do Estado, concedendo-lhe meia diária, no valor unitário de R\$ 350,48 (Trezentos e cinquenta reais e quarenta e oito reais) acrescidos de 60%, no valor total de R\$ 280,38 (Duzentos e oitenta reais e trinta e oito centavos), mais uma ajuda de custo no valor total de R\$ 350,48 (Trezentos e cinquenta reais e quarenta e oito centavos) e passagem aérea para o trecho Fortaleza/Brasília/Fortaleza, no valor de R\$ 1.797,19 (Hum mil setecentos e noventa e sete reais e dezenove centavos), perfazendo um total de R\$ 2.077,57 (Dois mil setenta e sete reais e cinquenta e sete centavos) de acordo com o artigo 3º; alínea b, § 1º e 3º do art. 4º; art. 5º e seu § 1º; arts. 6º, 10 e 11, classe II do anexo I do Decreto nº 30.719, de 25 de outubro de 2011, devendo a despesa ocorrer à conta da dotação orçamentária desta Secretaria . SECRETARIA DA EDUCAÇÃO DO ESTADO DO CEARÁ, em Fortaleza, 05 de fevereiro de 2018.

Antonio Idilvan de Lima Alencar
SECRETÁRIO DA EDUCAÇÃO DO ESTADO DO CEARÁ

Registre-se e publique-se.

*** **

PORTARIA COADM Nº0060/2018 - A SECRETÁRIA EXECUTIVA DA EDUCAÇÃO DO ESTADO DO CEARÁ, no uso de suas atribuições legais, RESOLVE AUTORIZAR a servidora JUSSARA DE LUNA BATISTA, ocupante do cargo de Coordenadora de Educação Profissional, matrícula nº 303905-1-2, desta Secretaria, a **viajar** à cidade de São Paulo, no período de 08 a 10 de Fevereiro do corrente ano, a fim de participar de reunião para discutir assuntos relacionados ao Seminário dos 10 anos das Escolas Estaduais de Educação Profissional, concedendo-lhe duas diárias e meia, no valor unitário de R\$ 189,25 (Cento e oitenta e nove reais e vinte e cinco centavos) acrescidos de 50%, no valor total de R\$ 709,68 (Setecentos e nove reais e sessenta e oito centavos), mais uma ajuda de custo no valor total de R\$ 189,25 (Cento e oitenta e nove reais e vinte e cinco centavos), e passagem aérea, para o trecho Fortaleza/São Paulo/Campinas/Juazeiro do Norte, no valor de R\$ 1.880,50 (Hum mil oitocentos e oitenta reais e cinquenta centavos), perfazendo um total de R\$ 2.779,43 (Dois mil setecentos e setenta e nove reais e quarenta e três centavos), de acordo com o artigo 3º; alínea b, § 1º e 3º do artigo 4º; art. 5º e seu § 1º; arts. 6º, 8º e 10, classe III do anexo I do Decreto nº 30.719, de 25 de outubro de 2011, devendo a despesa correr à conta da dotação orçamentária desta Secretaria. SECRETARIA DA EDUCAÇÃO DO ESTADO DO CEARÁ, em Fortaleza, 01 de fevereiro de 2018.

Rita de Cássia Tavares Colares
SECRETÁRIA EXECUTIVA DA EDUCAÇÃO

Registre-se e publique-se.

*** **

PORTARIA COADM NÚMERO: 61/2018 - A SECRETÁRIA EXECUTIVA DA EDUCAÇÃO, no uso de suas competências legais, RESOLVE AUTORIZAR os servidores a seguir relacionados para viagem e objeto de serviço com a finalidade de **prestar serviços** de acordo com o objetivo mencionado abaixo, concedendo-lhes diárias de acordo com o Decreto nº 30719, de 25 de outubro de 2011, publicado no D.O.E de 27/10/2011, devendo a despesa correr à conta da dotação orçamentária desta Secretaria.

SERVIDOR MATRÍCULA/CARGO DESCRIÇÃO DO OBJETIVO	ORIGEM PERÍODO	DESTINO QUANTIDADE TIPO DO TRANSPORTE	VR. DIÁRIA	VR. TOTAL
FRANCISCO DEMONTIEZ COSTA 22100115334312 /D295	FORTALEZA 22/01/2018 a 24/01/2018	JUAZEIRO DO NORTE 3,0	88,32	264,96
CONDUZIR VEICULO - ENTREGA DE MATERIAL E MOBILIA		VEICULO SEDUC		
FRANCISCO DEMONTIEZ COSTA	JUAZEIRO DO NORTE	SOBRAL		



SERVIDOR MATRÍCULA/CARGO DESCRIÇÃO DO OBJETIVO	ORIGEM PERÍODO	DESTINO QUANTIDADE TIPO DO TRANSPORTE	VR. DIÁRIA	VR. TOTAL
22100115334312 /D295 CONDUZIR VEICULO - ENTREGA DE EQUIPAMENTOS E MOBILIARIO	25/01/2018 a 27/01/2018	3,0 VEICULO SEDUC	73,60	220,80
FRANCISCO DEMONTIEZ COSTA	SOBRAL	ITAREMA,ACARAU,TABULEIRO DO NORTE		
22100115334312 /D295 CONDUZIR VEICULO - ENTREGA DE EQUIPAMENTOS E MOBILIARIO	28/01/2018 a 31/01/2018	3,5 VEICULO SEDUC	61,33	214,66
			TOTAL:	700,42

SECRETARIA DA EDUCAÇÃO EM FORTALEZA, 19 de janeiro de 2018.

Rita de Cássia Tavares Colares
SECRETÁRIA EXECUTIVA DA EDUCAÇÃO

*** **

PORTARIA COADM NÚMERO: 62/2018 - A SECRETÁRIA EXECUTIVA DA EDUCAÇÃO, no uso de suas competências legais, RESOLVE AUTORIZAR os servidores a seguir relacionados para viagem e objeto de serviço com a finalidade de **prestar serviços** de acordo com o objetivo mencionado abaixo, concedendo-lhes diárias de acordo com o Decreto nº 30719, de 25 de outubro de 2011, publicado no D.O.E de 27/10/2011, devendo a despesa correr à conta da dotação orçamentária desta Secretaria.

SERVIDOR MATRÍCULA/CARGO DESCRIÇÃO DO OBJETIVO	ORIGEM PERÍODO	DESTINO QUANTIDADE TIPO DO TRANSPORTE	VR. DIÁRIA	VR. TOTAL
RAIMUNDO MAILDO FILHO	FORTALEZA	IGUATU		
22100106978916 /D085 CONDUZIR VEICULO - ENTREGA DE EQUIPAMENTOS E MOBILIARIOS	01/02/2018 a 04/02/2018	4,0 VEICULO SEDUC	64,40	257,60
RAIMUNDO MAILDO FILHO	IGUATU	SOBRAL		
22100106978916 /D085 CONDUZIR VEICULO - ENTREGA DE EQUIPAMENTOS E MOBILIARIOS	05/02/2018 a 07/02/2018	3,0 VEICULO SEDUC	73,60	220,80
RAIMUNDO MAILDO FILHO	SOBRAL	LAVRAS DA MANGABEIRA,ITAREMA,ACARAU		
22100106978916 /D085 CONDUZIR VEICULO - ENTREGA DE EQUIPAMENTOS E MOBILIARIOS	08/02/2018 a 10/02/2018	2,5 VEICULO SEDUC	61,33	153,33
			TOTAL:	631,73

SECRETARIA DA EDUCAÇÃO EM FORTALEZA, 30 de janeiro de 2018.

Rita de Cássia Tavares Colares
SECRETÁRIA EXECUTIVA DA EDUCAÇÃO

*** **

PORTARIA COADM NÚMERO: 65/2018 - A SECRETÁRIA EXECUTIVA DA EDUCAÇÃO, no uso de suas competências legais, RESOLVE AUTORIZAR os servidores a seguir relacionados para viagem e objeto de serviço com a finalidade de **prestar serviços** de acordo com o objetivo mencionado abaixo, concedendo-lhes diárias de acordo com o Decreto nº 30719, de 25 de outubro de 2011, publicado no D.O.E de 27/10/2011, devendo a despesa correr à conta da dotação orçamentária desta Secretaria.

SERVIDOR MATRÍCULA/CARGO DESCRIÇÃO DO OBJETIVO	ORIGEM PERÍODO	DESTINO QUANTIDADE TIPO DO TRANSPORTE	VR. DIÁRIA	VR. TOTAL
RAIMUNDO PAULA RIBEIRO	FORTALEZA	ITAREMA		
22100106911617 /D085 DAS-2 CONDUZIR VEICULO - CONDUZIR PASSAGEIROS PARA REALISA INSTALAÇÕES ELÉTRICAS	06/02/2018 a 10/02/2018	4,5 VEICULO SEDUC	64,83	291,74
			TOTAL:	291,74

SECRETARIA DA EDUCAÇÃO EM FORTALEZA, 05 de fevereiro de 2018.

Rita de Cássia Tavares Colares
SECRETÁRIA EXECUTIVA DA EDUCAÇÃO

*** **

PORTARIA COADM NÚMERO: 66/2018 - A SECRETÁRIA EXECUTIVA DA EDUCAÇÃO, no uso de suas competências legais, RESOLVE AUTORIZAR os servidores a seguir relacionados para viagem e objeto de serviço com a finalidade de **prestar serviços** de acordo com o objetivo mencionado abaixo, concedendo-lhes diárias de acordo com o Decreto nº 30719, de 25 de outubro de 2011, publicado no D.O.E de 27/10/2011, devendo a despesa correr à conta da dotação orçamentária desta Secretaria.

SERVIDOR MATRÍCULA/CARGO DESCRIÇÃO DO OBJETIVO	ORIGEM PERÍODO	DESTINO QUANTIDADE TIPO DO TRANSPORTE	VR. DIÁRIA	VR. TOTAL
RAIMUNDO PAULA RIBEIRO	FORTALEZA	ITAREMA		
22100106911617 /D085 DAS-2 CONDUZIR VEICULO - CONDUZIR PASSAGEIROS PARA REALIZAR INSTALAÇÕES ELÉTRICA	14/02/2018 a 16/02/2018	2,5 VEICULO SEDUC	64,83	162,08
			TOTAL:	162,08

SECRETARIA DA EDUCAÇÃO EM FORTALEZA, 09 de fevereiro de 2018.

Rita de Cássia Tavares Colares
SECRETÁRIA EXECUTIVA DA EDUCAÇÃO

*** **

PORTARIA COADM NÚMERO: 067/2018 - A SECRETÁRIA EXECUTIVA DA EDUCAÇÃO, no uso de suas competências legais, RESOLVE AUTORIZAR os servidores a seguir relacionados para viagem e objeto de serviço com a finalidade de **prestar serviços** de acordo com o objetivo mencionado abaixo, concedendo-lhes diárias de acordo com o Decreto nº 30719, de 25 de outubro de 2011, publicado no D.O.E de 27/10/2011, devendo a despesa correr à conta da dotação orçamentária desta Secretaria.

SERVIDOR MATRÍCULA/CARGO DESCRIÇÃO DO OBJETIVO	ORIGEM PERÍODO	DESTINO QUANTIDADE TIPO DO TRANSPORTE	VR. DIÁRIA	VR. TOTAL
JEFREI ALMEIDA ROCHA	FORTALEZA	TABULEIRO DO NORTE		
22100116095613 /K020 DAS-1 PARTICIPAR DE ENCONTRO - da Semana Pedagógica das EEMTs no Municípios de Tabuleiro do Norte.	16/02/2018 a 16/02/2018	0,5 VEICULO SEDUC	77,10	38,55
			TOTAL:	38,55

SECRETARIA DA EDUCAÇÃO EM FORTALEZA, 15 de fevereiro de 2018.

Rita de Cássia Tavares Colares
SECRETÁRIA EXECUTIVA DA EDUCAÇÃO

*** **



PORTARIA COADM NÚMERO: 068/2018 - A SECRETÁRIA EXECUTIVA DA EDUCAÇÃO, no uso de suas competências legais, RESOLVE AUTORIZAR os servidores a seguir relacionados para viagem e objeto de serviço com a finalidade de **prestar serviços** de acordo com o objetivo mencionado abaixo, concedendo-lhes diárias de acordo com o Decreto nº 30719, de 25 de outubro de 2011, publicado no D.O.E de 27/10/2011, devendo a despesa correr à conta da dotação orçamentária desta Secretaria.

SERVIDOR MATRÍCULA/CARGO DESCRIÇÃO DO OBJETIVO	ORIGEM PERÍODO	DESTINO QUANTIDADE TIPO DO TRANSPORTE	VR. DIÁRIA	VR. TOTAL
SERGIO AUGUSTO CHAGAS DE CARVALHO 22100116083011 /K020 DAS 1	FORTALEZA 05/02/2018 a 09/02/2018	CRATEUS 4,5	80,96	364,30
ACOMPANHAR OBRA - Acompanhar implantação e o início das atividades do Centro Cearense de Línguas, em		OUTROS		
TOTAL:			364,30	

SECRETARIA DA EDUCAÇÃO EM FORTALEZA, 05 de fevereiro de 2018.

Rita de Cássia Tavares Colares
SECRETÁRIA EXECUTIVA DA EDUCAÇÃO

*** **

PORTARIA COADM NÚMERO: 69/2018 - A SECRETÁRIA EXECUTIVA DA EDUCAÇÃO, no uso de suas competências legais, RESOLVE AUTORIZAR os servidores a seguir relacionados para viagem e objeto de serviço com a finalidade de **prestar serviços** de acordo com o objetivo mencionado abaixo, concedendo-lhes diárias de acordo com o Decreto nº 30719, de 25 de outubro de 2011, publicado no D.O.E de 27/10/2011, devendo a despesa correr à conta da dotação orçamentária desta Secretaria.

SERVIDOR MATRÍCULA/CARGO DESCRIÇÃO DO OBJETIVO	ORIGEM PERÍODO	DESTINO QUANTIDADE TIPO DO TRANSPORTE	VR. DIÁRIA	VR. TOTAL
MARCIA OLIVEIRA CAVALCANTE CAMPOS 22100130524713 / SS-2	FORTALEZA 07/02/2018 a 09/02/2018	SOBRAL 2,5	105,14	262,86
REALIZAR TRABALHO - Visitar a Secretaria de Sobral e a Escola de Formação.		VEICULO SEDUC		
TOTAL:			262,86	

SECRETARIA DA EDUCAÇÃO EM FORTALEZA, 05 de fevereiro de 2018.

Rita de Cássia Tavares Colares
SECRETÁRIA EXECUTIVA DA EDUCAÇÃO

*** **

PORTARIA Nº0111/2018-GAB - O(A) SECRETÁRIO(A) DA EDUCAÇÃO DO ESTADO DO CEARÁ, no uso de suas atribuições legais, RESOLVE CESSAR OS EFEITOS, a partir 15 de Janeiro de 2018, da designação de SAMUEL RAYNE DAS CHAGAS GOMES constante na Portaria Nº 0835/2017 publicada no Diário Oficial do Estado de 11 de Setembro de 2017 para responder pelo Cargo de Direção e Assessoramento, de provimento em comissão de COORDENADOR ESCOLAR, símbolo DAS-1, lotado(a) no(a) FORTALEZA - R6 - EEEP MÁRIO ALENCAR, integrante da Estrutura organizacional do(a) SECRETARIA DA EDUCAÇÃO. SECRETARIA DA EDUCAÇÃO, em Fortaleza, 23 de janeiro de 2018.

Antonio Idilvan de Lima Alencar
SECRETÁRIO DA EDUCAÇÃO
Francisco de Queiroz Maia Júnior
SECRETÁRIO DO PLANEJAMENTO E GESTÃO

*** **

PORTARIA Nº0173/2018-GAB - O(A) SECRETÁRIO(A) DA EDUCAÇÃO DO ESTADO DO CEARÁ, no uso de suas atribuições legais e em conformidade com o Decreto Nº 32.212 de 25 de Abril de 2017, publicado no Diário Oficial do Estado em 27 de Abril de 2017 RESOLVE DESIGNAR, nos termos do art. 41, parágrafo único da Lei No.9.826, de 14 de maio de 1974, o(a) servidor(a) MANOEL ALICE ALVES para responder pelo Cargo de Direção e Assessoramento, de provimento em comissão de Coordenador Escolar, símbolo DAS-1, lotado(a) no(a) FORTALEZA - R6 - EEFM ALMIRANTE TAMANDARÉ (NÍVEL A), integrante da Estrutura organizacional do(a) SECRETARIA DA EDUCAÇÃO, a partir de 04 de Janeiro de 2018 até ulterior deliberação. SECRETARIA DA EDUCAÇÃO, em Fortaleza, 15 de fevereiro de 2018.

Antonio Idilvan de Lima Alencar
SECRETÁRIO DA EDUCAÇÃO
Francisco de Queiroz Maia Júnior
SECRETÁRIO DO PLANEJAMENTO E GESTÃO

*** **

PORTARIA Nº0203/2018 - GAB - A SECRETÁRIA ADJUNTA DA EDUCAÇÃO, no uso das atribuições que lhe confere a Portaria nº 0968/2015-GAB, da lavra do Secretário da Educação do Estado, publicada no Diário Oficial do Estado de 22 de outubro de 2015, e tendo em vista o que consta do processo nº 1259460/2018/VIPROC, RESOLVE NOTIFICAR O **FALECIMENTO** dos servidores, constantes da relação anexa com fundamento no artigo 64, inciso II, da Lei nº 9.826, de 14 de maio de 1974, combinado com os incisos I e II do artigo 4º do Decreto nº 20.768, de junho de 1990. SECRETARIA DA EDUCAÇÃO, em Fortaleza, 21 de fevereiro de 2018.

Marcia Oliveira Cavalcante Campos
SECRETÁRIA ADJUNTA DA EDUCAÇÃO

ANEXO ÚNICO A QUE SE REFERE A PORTARIA Nº0203/2018 - GAB DATADA EM 21 DE FEVEREIRO DE 2018

Nº DO PROCESSO	NOME	CARGO OU FUNÇÃO	MATRÍCULA	DATA DE ÓBITO	CARTÓRIO	DATA CARTÓRIO
0803352/2018	JAIR SIQUEIRA DA SILVA	Professor	22100130259513	28/12/2017	MODESTO DE CARVALHO 4º OFÍCIO DO REG. CIVIL DE SOBRAL	04/01/2018
0919814/2018	ANTONIO IRAMITO DA SILVA	Professor	22100130232518	16/01/2018	DO 1º OFÍCIO DO REGISTRO CIVIL DE IBIAPINA	24/01/2018
1102374/2018	MARIA NELLY NOGUEIRA FARIAS	Professor Pleno I	22100105574617	27/01/2018	NORÕES MILFONT REGISTRO CIVIL DA 4ª ZONA	28/01/2018
1123177/2018	ODILIA DE SOUZA SERRA	Auxiliar de Administração	22100106760813	03/02/2018	CAVALCANTI FILHO REG. CIVIL DAS PESSOAS NATURAIS	05/02/2018
0943294/2018	ALDERIZA RAIMUNDA DE SOUZA	Auxiliar de Serviços Gerais	2210010625831X	31/12/2017	PARIZ	02/01/2018
0688804/2018	LUIZ AMARO BEZERRA	Agente de Administração	22100101536818	18/01/2018	NASCIMENTO NOTAS E REGISTROS	22/01/2018

*** **

PORTARIA Nº0204/2018 - GAB - A SECRETÁRIA ADJUNTA DA EDUCAÇÃO, no uso das atribuições que lhe confere a Portaria nº 0968/2015-GAB, da lavra do Secretário da Educação do Estado, publicada no Diário Oficial do Estado de 22 de outubro de 2015, e tendo em vista o que consta do processo nº 0940872/2018/VIPROC, RESOLVE NOTIFICAR O **FALECIMENTO** dos servidores, constantes da relação anexa com fundamento no artigo 64, inciso II, da Lei nº 9.826, de 14 de maio de 1974, combinado com os incisos I e II do artigo 4º do Decreto nº 20.768, de junho de 1990. SECRETARIA DA EDUCAÇÃO, em Fortaleza, 21 de fevereiro de 2018.

Marcia Oliveira Cavalcante Campos
SECRETÁRIA ADJUNTA DA EDUCAÇÃO



ANEXO ÚNICO A QUE SE REFERE A PORTARIA Nº0204/2018 - GAB DATADA EM 21 DE FEVEREIRO DE 2018

Nº DO PROCESSO	NOME	CARGO OU FUNÇÃO	MATRÍCULA	DATA DE ÓBITO	CARTÓRIO	DATA CARTÓRIO
0278495/2018	MARIA ANCHIETA DA CRUZ NEVES	Professor Pleno II	22100118132818	02/01/2018	MARIA JULIA - 4º OFÍCIO-REGISTRO CIVIL	02/01/2018
0278495/2018	MARIA ANCHIETA DA CRUZ NEVES	Professor Pleno II	22100104814614	02/01/2018	MARIA JULIA - 4º OFÍCIO-REGISTRO CIVIL	02/01/2018
0806327/2018	MARIA ELEUZA BRASILEIRO MARTINS	Professor Especializado	22100105824214	08/11/2017	NORÕES MILFONT REGISTRO CIVIL DA 4ª ZONA	09/11/2017
0777475/2018	TEREZINHA DA SILVA FREIRE	Professor	2210010484761X	30/10/2017	CAVALCANTI FILHO REG. CIVIL DAS PESSOAS NATURAIS	31/10/2017
0246160/2018	LIDUINA DUARTE	Agente de Administração	22100109007911	02/01/2018	BEZERRA	10/01/2018
0187031/2018	MARIA JOSE VIEIRA	Auxiliar de Serviços Gerais	22100102419912	02/01/2018	RANTZAU - 1º. OFÍCIO	03/01/2018
0011650/2018	MARIA DO SOCORRO LEITAO E SILVA	Auxiliar de Serviços Gerais	22100107393415	20/12/2017	JOSÉ LÚCIO-1º OFÍCIO DE NOTAS DE TAUÁ	22/12/2017
0607804/2018	MARGARIDA BATISTA DA SILVA	Auxiliar de Serviços Gerais	22100107433913	11/01/2018	NORÕES MILFONT REGISTRO CIVIL DA 4ª ZONA	11/01/2018
0585959/2018	MARIA MARLENE ARAUJO RIBEIRO	Professor	22100109504613	07/11/2017	NORÕES MILFONT REGISTRO CIVIL DA 4ª ZONA	07/11/2017
0612964/2018	RAIMUNDA FERREIRA BARROSO	Professor Iniciante I	22100105446414	13/01/2018	LIMA JÚNIOR	16/01/2018
0295764/2018	RAIMUNDA FATIMA LOPES MACIEL	Agente de Administração	22100102526115	19/12/2017	CAVALCANTI FILHO REG. CIVIL DAS PESSOAS NATURAIS	19/12/2017
0193309/2018	RAIMUNDA PEREIRA DE SALES	Auxiliar de Serviços Gerais	22100104319214	16/12/2017	OFICIAL DE REGISTRO CIVIL DAS PESSOAS NATURAIS - JACAREI/SP	18/12/2017
0591053/2018	ANTONIA IRANI LEITE DE ALENCAR	Professor Especializado	22100103325814	09/01/2018	PARIZ	11/01/2018
0946234/2018	ISA SONIA DA SILVA FONTENELLE	Professor Pleno I	22100104270916	31/01/2018	NORÕES MILFONT REGISTRO CIVIL DA 4ª ZONA	01/02/2018
0899511/2018	FRANCISCA ROSA MOURA SALDANHA	Professor	22100105300517	02/02/2018	NORÕES MILFONT REGISTRO CIVIL DA 4ª ZONA	02/02/2018
0895745/2018	JANDIRA DE OLIVEIRA FURTADO	Professor Iniciante I	22100107148615	09/01/2018	CAVALCANTI FILHO REG. CIVIL DAS PESSOAS NATURAIS	10/01/2018
0969978/2018	SONIA MARIA DE ARAUJO BRITO	Professor	22100116079510	16/01/2018	1º OFÍCIO-REG. CIVIL	30/01/2018
0498096/2018	ANTÔNIA MACIEL CAVALCANTE	Professor Especializado	22100107541821	20/11/2017	NORÕES MILFONT REGISTRO CIVIL DA 4ª ZONA	21/11/2017
0498096/2018	ANTÔNIA MACIEL CAVALCANTE	Professor Especializado	2210010487661X	20/11/2017	NORÕES MILFONT REGISTRO CIVIL DA 4ª ZONA	21/11/2017
0524801/2018	ALICE ALVES DE SOUSA	Professor Iniciante I	2210010508461X	31/10/2017	1º OFÍCIO BENTO FILHO DE IPEIRAS CEARÁ	10/11/2017
0524801/2018	ALICE ALVES DE SOUSA	Professor Iniciante I	22100105064910	31/10/2017	1º OFÍCIO BENTO FILHO DE IPEIRAS CEARÁ	10/11/2017
0450662/2018	MARIA DAS GRAÇAS QUEIROZ DA SILVA	Professor Iniciante I	22100106179215	15/01/2018	ARRUDA BEZERRA	17/01/2018
0450662/2018	MARIA DAS GRAÇAS QUEIROZ DA SILVA	Professor Iniciante I	2210010255321X	15/01/2018	ARRUDA BEZERRA	17/01/2018

*** ** *

PORTARIA Nº0205/2018 – GAB - A SECRETÁRIA ADJUNTA DA EDUCAÇÃO, no uso das atribuições que lhe confere a Portaria nº 0968/2015-GAB, da lavra do Secretário da Educação do Estado, publicada no Diário Oficial do Estado de 22 de outubro de 2015, e tendo em vista o que consta do processo nº 1254158/2018/VIPROC, RESOLVE NOTIFICAR, para fins de direito a mudança de nome dos servidores constantes da relação anexa, nos termos do art. 11 do Decreto nº 20.768, de 11 de junho de 1990. SECRETARIA DA EDUCAÇÃO DO ESTADO DO CEARÁ, em Fortaleza, 21 de fevereiro de 2018.

Marcia Oliveira Cavalcante Campos
SECRETÁRIA ADJUNTA DA EDUCAÇÃO

ANEXO ÚNICO A QUE SE REFERE A PORTARIA Nº0205/2018 GAB, DE 21 DE FEVEREIRO DE 2018

Nº DO PROCESSO	NOME ANTERIOR	CARGO OU FUNÇÃO	MATRÍCULA	DOCUMENTO	CARTÓRIO	DATA	NOME ALTERADO
0854224/2018	MARIA CELIA PEREIRA VANDERLEI	PROFESSOR	15872810	CERTIDÃO DE CASAMENTO	OLIVEIRA - CARIRIAÇU	29/09/2014	MARIA CELIA PEREIRA FEITOSA
1043793/2018	ANA AMARIA PEREIRA SANTOS	PROFESSOR	30363612	CERTIDÃO DE CASAMENTO - AVERBAÇÃO DE DIVÓRCIO	SÃO PEDRO - CARIRIAÇU	09/05/2014	ANA AMARIA PEREIRA
0087002/2018	FRANCISCA TOME SALES	PROFESSOR	15322616	CERTIDÃO DE CASAMENTO	1º OFÍCIO - ITAPIOCA	04/01/1982	FRANCISCA TOME SALES TEIXEIRA
0035401/2018	ELIS REGINA EUFRASIO BARBOSA	PROFESSOR	30303016	CERTIDÃO DE CASAMENTO	1º OFÍCIO - ITAPIOCA	23/07/2014	ELIS REGINA EUFRASIO BARBOSA MARQUES
0127144/2018	FRANCISCA MARIA ALVES PINTO GONCALVES	PROFESSOR	19178714	CERTIDÃO DE CASAMENTO - AVERBAÇÃO DE DIVÓRCIO	AMELIA FROTA - ITAPIOCA	27/11/2017	FRANCISCA MARIA ALVES PINTO
0189514/2018	GERLANDIA MOREIRA SOUTO	PROFESSOR	15894113	CERTIDÃO DE CASAMENTO	1º OFÍCIO - TRAIRI	13/09/2006	GERLANDIA MOREIRA SOUTO AGUIAR

*** ** *

PORTARIA Nº0231/2018 - GAB - O SECRETÁRIO DA EDUCAÇÃO DO ESTADO DO CEARÁ, no uso da atribuição que lhe confere o art. 210, inciso II, da Lei nº 9.826, de 14 de maio de 1974 e tendo em vista o que consta no processo nº 0217062/2018, RESOLVE determinar a instauração de PROCESSO ADMINISTRATIVO-DISCIPLINAR, a ser realizado pela Procuradoria de Processo Administrativo-Disciplinar da Procuradoria Geral do Estado, com a finalidade de apurar a responsabilidade funcional do servidor FRANCISCO DOMINGOS FILHO, Professor, matrícula nº 160473-1-7, com carga horária de 40 horas semanais e com exercício na EEM Almir Pinto, acusado de haver praticado o ilícito tipificado no art. 199, inciso XI, da Lei nº 9.826/74 (Estatuto dos Funcionários Públicos Civis do Estado do Ceará), em razão de ter deixado de comparecer ao trabalho sem causa justificada, por ter se ausentado 194 (cento e noventa e quatro) horas/aula, durante 38 (trinta e oito) dias no ano letivo de 2016, bem como 175 (cento e setenta e cinco) horas/aula, durante 34 (trinta e quatro) dias no ano letivo de 2017 na EEM Almir Pinto, conduta passível da sanção prevista no art. 196, inciso IV da referida norma estatutária. SECRETARIA DA EDUCAÇÃO, em Fortaleza, 22 de fevereiro de 2018.

Antonio Idilvan de Lima Alencar
SECRETÁRIO DA EDUCAÇÃO

*** ** *

PORTARIA Nº0240/2018 - GAB - A SECRETÁRIA ADJUNTA DA EDUCAÇÃO DO ESTADO DO CEARÁ, no uso de suas atribuições legais que lhe confere a Portaria nº 0968/2015-GAB, da lavra do Secretário da Educação do Estado, publicada no Diário Oficial do Estado de 22 de outubro de 2015, CONSIDERANDO a necessidade de regularizar a situação funcional da servidora RESOLVE EXCLUIR, a partir de 24 de novembro de 1997 da Portaria de nº 1055/97-GAB, publicada no DOE de 24 de novembro de 1997, que ascendeu através da PROMOÇÃO os Profissionais pertencentes ao Grupo Ocupacional Magistério da Educação Básica Professor Pleno I Ref. 13 para Professor Especialista Ref. 21, o nome da servidora SEBASTIANA PERES MART ALBUQUER, matrícula nº 22100104156412. SECRETARIA DA EDUCAÇÃO DO ESTADO DO CEARÁ, em Fortaleza, 22 de fevereiro de 2018.

Marcia Oliveira Cavalcante Campos
SECRETÁRIA ADJUNTA DA EDUCAÇÃO

*** ** *

PORTARIA Nº0243/2018 - GAB- A SECRETÁRIA EXECUTIVA DA EDUCAÇÃO DO ESTADO DO CEARÁ, no uso de suas atribuições que lhe confere a Portaria Nº 0968/2015-GAB, da lavra do Secretário da Educação do Estado, publicada no Diário Oficial do Estado de 22 de outubro de 2015, RESOLVE CONCEDER VALE-TRANSPORTE, nos termos do §3º do art.6º do Decreto nº23,673, de 3 de maio de 1995, aos professores contratados nos termos da Lei Complementar nº 22, de 24 de junho de 2000, relacionados no Anexo Único desta Portaria, durante o mês Fevereiro/2018. SECRETARIA DA EDUCAÇÃO DO ESTADO DO CEARÁ, em Fortaleza, 22 de fevereiro de 2018.

Rita de Cássia Tavares Colares
SECRETÁRIA EXECUTIVA DA EDUCAÇÃO

ANEXO ÚNICO A QUE SE REFERE A PORTARIA Nº0243/2018, DE 22 DE FEVEREIRO 2018

ORDEM	NOME	CARGO OU FUNÇÃO	MATRICULA	TIPO	QUANTIDADE
1	ACÍLIO SILVA SAMPAIO		982001713412-1-6	F	15
2	ADRIANO NUNES DE SOUSA	Servidor sem cargo	982001745310-1-6	J	60
3	ADRIANO SOBRINHO DE CARVALHO	Servidor sem cargo	982001746227-1-2	J	68
4	ALDEMIR ROSA DA SILVA FILHO	Servidor sem cargo	982001745117-1-6	J	60
5	ALEXANDRE MORAIS DA SILVA	Servidor sem cargo	982001745153-1-2	M	60
6	ALISSON FERREIRA DA SILVA	Servidor sem cargo	982001741095-1-9	F	60
7	ALZENIRA RODRIGUES DE LIMA COELHO	Servidor sem cargo	982001745297-1-2	S	30
8	ANA CELIA MAIA DA SILVA	Servidor sem cargo	982001745089-1-X	E	68
9	ANA CRISTINA FREITAS MAGALHAES DE CARVALHO	Servidor sem cargo	982001742764-1-5	A	26
10	ANA CRISTINA FREITAS MAGALHAES DE CARVALHO	Servidor sem cargo	982001742764-1-5	E	26
11	ANA CRISTINA MOREIRA BARROS DUARTE	Servidor sem cargo	982001741029-1-3	M	34
12	ANA CRISTINA MOREIRA BARROS DUARTE	Servidor sem cargo	982001741029-1-3	A	34
13	ANA KATARINA LAURINDO DOS SANTOS	Servidor sem cargo	982001745294-1-0	M	60
14	ANA MARIA MATIAS RIBEIRO	Servidor sem cargo	982001745291-1-9	M	68
15	ANA MARIA NASCIMENTO RODRIGUES		982001713173-1-5	A	10
16	ANA MARIA NASCIMENTO RODRIGUES		982001713173-1-5	F	10
17	ANDERSON ALVES GOES	Servidor sem cargo	982001746747-1-2	D	68
18	ÂNGELO RONCALLE MARTINS FERREIRA	Servidor sem cargo	982001745299-1-7	J	60
19	ANILTON NOGUEIRA DE MATOS FILHO	Servidor sem cargo	982001741491-1-1	M	40
20	ANTONIA IVNA CABRAL CAVALCANTE	Servidor sem cargo	982001741935-1-X	J	34
21	ANTONIA IVNA CABRAL CAVALCANTE	Servidor sem cargo	982001741935-1-X	E	34
22	ANTONIA VITORIA GUILHERME DA SILVA	Servidor sem cargo	982001744917-1-5	E	68
23	ANTONIETA DO NASCIMENTO SILVA	Servidor sem cargo	982001742789-1-4	E	51
24	ANTONIO ADALBERTO COSTA JUNIOR	Servidor sem cargo	982001742756-1-3	E	39
25	ANTONIO ADALBERTO COSTA JUNIOR	Servidor sem cargo	982001742756-1-3	A	39
26	ANTONIO ADRIANO SILVA FERNANDES	Servidor sem cargo	982001745224-1-6	S	30
27	ANTONIO AECIO ESTEVÃO DE SOUSA	Servidor sem cargo	982001741931-1-0	J	68
28	ANTONIO ARTUR SALES VIANA	Servidor sem cargo	982001745750-1-3	M	68
29	ANTONIO SILVESTRE DA SILVA	Servidor sem cargo	982001745098-1-9	M	30
30	ARTHUR MONTEIRO DA SILVA	Servidor sem cargo	982001742232-1-4	J	60
31	AUDIZIO REIS SILVA	Servidor sem cargo	982001745155-1-7	M	45
32	AUENDY DA SILVA RIBEIRO	Servidor sem cargo	982001745226-1-0	J	60
33	CAMILA GONÇALVES DELMIRO GOMES	Servidor sem cargo	982001745228-1-5	J	60
34	CARLOS ALBERTO DA SILVEIRA	Servidor sem cargo	982001744914-1-3	A	34
35	CARLOS ALBERTO DA SILVEIRA	Servidor sem cargo	982001744914-1-3	J	34
36	CELIANE SILVA DE CARVALHO	Servidor sem cargo	982001745144-1-3	M	60
37	CÉSAR AUGUSTO DE SOUZA FERREIRA	Servidor sem cargo	982001745300-1-X	J	60
38	CLAUDIO CESAR ALVES SIMPLICIO	Servidor sem cargo	982001742545-1-9	J	60
39	CLEANE CASTRO LIMA	Servidor sem cargo	982001741414-1-2	M	45
40	CLEISON COUTINHO DA SILVA	Servidor sem cargo	982001745185-1-6	J	30
41	CLENILDO NOGUEIRA GOMES	Servidor sem cargo	982001745306-1-3	M	60
42	CLISSE RIBEIRO DE ALMEIDA	Servidor sem cargo	982001745230-1-3	M	60
43	DAYANE SOUZA SILVA	Servidor sem cargo	982001745176-1-7	J	30
44	DIANA MONTEIRO DO NASCIMENTO	Servidor sem cargo	982001741493-1-6	M	40
45	DIONE MARLON CARDOSO DO NASCIMENTO	Servidor sem cargo	982001745312-1-0	H	45
46	EDCARLOS FERREIRA DA COSTA	Servidor sem cargo	982001744936-1-0	E	68
47	EDNARDO EVANGELISTA BATISTA	Servidor sem cargo	982001745112-1-X	M	60
48	EDUARDO SEVERIANO DA SILVA	Servidor sem cargo	982001745231-1-0	M	45
49	EDUARDO SILVA REIS	Servidor sem cargo	982001745109-1-4	J	60
50	EDYMARIO SILVA RODRIGUES	Servidor sem cargo	982001745148-1-2	M	30
51	ELISANGELA ARAUJO SOARES	Servidor sem cargo	982001745157-1-1	M	60
52	ELISONETE COSTA VIANA	Servidor sem cargo	982001742760-1-6	M	52
53	EVÂNIA MARTINS REINALDO	Servidor sem cargo	982001745222-1-1	M	60
54	FABIANA LIMA BEZERRA MESQUITA	Servidor sem cargo	982001741030-1-4	A	34
55	FABIANA LIMA BEZERRA MESQUITA	Servidor sem cargo	982001741030-1-4	M	34
56	FATIMA SOARES QUINTELA	Servidor sem cargo	982001741041-1-8	E	34
57	FATIMA SOARES QUINTELA	Servidor sem cargo	982001741041-1-8	M	34
58	FERNANDO CARLOS GABRIEL MAIA	Servidor sem cargo	982001746246-1-8	E	68
59	FRANCISCA CHAGAS DA SILVA	Servidor sem cargo	982001741413-1-5	J	30
60	FRANCISCA CLARA GONÇALVES DE OLIVEIRA	Servidor sem cargo	982001746238-1-6	F	25
61	FRANCISCA DE CASTRO LEMOS	Servidor sem cargo	982001742207-1-0	E	34
62	FRANCISCO AIRTON SANTIAGO	Servidor sem cargo	982001745223-1-9	S	30
63	FRANCISCO CASTRO LIMA	Servidor sem cargo	982001742765-1-2	M	52
64	FRANCISCO CLAUDEMIR DE SOUSA FEITOSA	Servidor sem cargo	982001745189-1-5	M	45
65	FRANCISCO CLÁUDIO HENRIQUE SOARES	Servidor sem cargo	982001745159-1-6	M	60
66	FRANCISCO DE ASSIS SANTOS DE LIMA	Servidor sem cargo	982001742544-1-1	J	60
67	FRANCISCO DIEGO SILVA DE OLIVEIRA	Servidor sem cargo	982001744873-1-9	M	60
68	FRANCISCO FÁBIO DE SOUSA RIBEIRO	Servidor sem cargo	982001742543-1-4	J	60
69	FRANCISCO FERNANDO DA SILVA	Servidor sem cargo	982001741094-1-1	F	60
70	FRANCISCO HEVERTON DOS SANTOS	Servidor sem cargo	982001745191-1-3	M	60
71	FRANCISCO JOVAN DE SOUSA	Servidor sem cargo	982001745110-1-5	J	60
72	FRANCISCO MARCIO CAROLINO DOS SANTOS	Servidor sem cargo	982001745149-1-X	M	30
73	FRANCISCO MARCIO NERIS PEREIRA	Servidor sem cargo	982001741411-1-0	J	60
74	FRANCISCO MONTEIRO DE OLIVEIRA	Servidor sem cargo	982001741495-1-0	M	20
75	FRANCISCO REGINALDO SILVA DE PAULA	Servidor sem cargo	982001745192-1-0	J	60
76	FRANCISCO REMIGIO DA SILVA	Servidor sem cargo	982001745177-1-4	J	30
77	FRANCISCO RENIZIO ALBUQUERQUE NUNES	Servidor sem cargo	982001745232-1-8	J	30
78	FRANCISCO SATURNO DA SILVA JÚNIOR	Servidor sem cargo	982001745296-1-5	M	60
79	FRANCISCO SILVA LIMA	Servidor sem cargo	982001745234-1-2	J	30
80	GEISA RIBEIRO FALCAO	Servidor sem cargo	982001745114-1-4	J	45
81	GELCIANO LINO SILVA	Servidor sem cargo	982001745087-1-5	M	68
82	GEORGE HENRIQUE DE LIMA MOREIRA	Servidor sem cargo	982001742766-1-X	M	52
83	GERUSA VIEIRA NORONHA	Servidor sem cargo	982001745093-1-2	J	68
84	GESSICA SANTOS SILVA	Servidor sem cargo	982001741376-1-X	M	30
85	GLEICIANE ROCHA SILVA	Servidor sem cargo	982001745118-1-3	M	60
86	GUILHERME CARVALHO LEMOS	Servidor sem cargo	982001742542-1-7	J	60
87	HELOÍNA LOPES CAPISTRANO	Servidor sem cargo	982001745316-1-X	J	60
88	IANA SOARES SOUZA	Servidor sem cargo	982001745101-1-6	M	22
89	IBIRACIR ROBERTO DE PAULO FILHO	Servidor sem cargo	982001745147-1-5	M	60
90	IDELFONSO ALEXANDRE NETO	Servidor sem cargo	982001741028-1-6	M	34
91	IDELFONSO ALEXANDRE NETO	Servidor sem cargo	982001741028-1-6	A	34
92	IGOR COSTA CAJATY	Servidor sem cargo	982001741483-1-X	M	40
93	IRISLANDIA GOMES DE SOUZA	Servidor sem cargo	982001746746-1-5	D	68
94	IZABEL CRISTINA DE FARIAS	Servidor sem cargo	982001741043-1-2	M	34
95	IZABEL CRISTINA DE FARIAS	Servidor sem cargo	982001741043-1-2	A	34
96	IZABEL DA SILVA GOVEIA	Servidor sem cargo	982001741035-1-0	M	34
97	IZABEL DA SILVA GOVEIA	Servidor sem cargo	982001741035-1-0	H	34
98	JACKSON OTAVIANO DOS SANTOS	Servidor sem cargo	982001745317-1-7	J	45
99	JOÃO BATISTA COSTA SANTOS JUNIOR	Servidor sem cargo	982001745235-1-X	J	60
100	JOAO MARIA VIANEY LIMA AMARANTE	Servidor sem cargo	982001744940-1-3	E	34
101	JOAO MARIA VIANEY LIMA AMARANTE	Servidor sem cargo	982001744940-1-3	M	34



ORDEM	NOME	CARGO OU FUNÇÃO	MATRICULA	TIPO	QUANTIDADE
102	JOÃO PAULO SOARES	Servidor sem cargo	982001745113-1-7	J	45
103	JOAO RAFAEL DE SOUSA FILHO	Servidor sem cargo	982001745237-1-4	J	60
104	JONARC PAULA DE OLIVEIRA	Servidor sem cargo	982001745759-1-9	M	68
105	JOSE NAILTON DE OLIVEIRA SILVA	Servidor sem cargo	982001745452-1-1	E	34
106	JOSELINE MARIA SOUSA NASCIMENTO	Servidor sem cargo	982001745160-1-7	M	60
107	JOSILENE ABREU DA SILVA	Servidor sem cargo	982001742783-1-0	F	68
108	JOSIMEIRE MONTE TEIXEIRA RODRIGUES	Servidor sem cargo	982001742538-1-4	J	60
109	JUCELINO DE SOUSA LOPES	Servidor sem cargo	982001745238-1-1	M	60
110	JULIANA GAMA MATIAS	Servidor sem cargo	982001745100-1-9	M	45
111	KEVIN BRITO GONDIM FERREIRA	Servidor sem cargo	982001742539-1-1	J	60
112	KILVIA TAMIARANA DE OLIVEIRA	Servidor sem cargo	982001741937-1-4	J	34
113	KILVIA TAMIARANA DE OLIVEIRA	Servidor sem cargo	982001741937-1-4	A	34
114	LETÍCIA LOBOS DA SILVA	Servidor sem cargo	982001741372-1-0	J	40
115	LIDIANE COELHO GONDIM BRAGA	Servidor sem cargo	982001745164-1-6	M	30
116	LORENA COELHO LACERDA	Servidor sem cargo	982001745319-1-1	J	60
117	LUAN GABRIEL SOARES MATOS	Servidor sem cargo	982001745179-1-9	S	22
118	LUANA RAMIRES RODRIGUES	Servidor sem cargo	982001745302-1-4	J	45
119	LUCIA ANDREA CARVALHO FONSECA	Servidor sem cargo	982001745240-1-X	J	30
120	LUCIANA MASCENA SILVA		982001713416-1-5	F	10
121	LUCIANA MASCENA SILVA		982001713416-1-5	A	10
122	MANOEL PINTO DO NASCIMENTO NETO	Servidor sem cargo	982001742312-1-7	J	68
123	MARCIA GONÇALVES DELMIRO	Servidor sem cargo	982001745180-1-X	J	60
124	MÁRCIO NUNES FABRÍCIO	Servidor sem cargo	982001745303-1-1	J	30
125	MARCOS ANTONIO DO NASCIMENTO ALVES	Servidor sem cargo	982001745099-1-6	J	30
126	MARIA CLAUDIA PEREIRA DOS SANTOS	Servidor sem cargo	982001745304-1-9	J	30
127	MARIA DANIELE PEREIRA BESSA DA SILVA	Servidor sem cargo	982001742233-1-1	J	60
128	MARIA DAS GRAÇAS CARVALHO DA SILVA	Servidor sem cargo	982001745193-1-8	J	30
129	MARIA DELIA DE PAIVA		982001713413-1-3	A	10
130	MARIA DELIA DE PAIVA		982001713413-1-3	F	10
131	MARIA DO SOCORRO PAULA DE OLIVEIRA GIRÃO	Servidor sem cargo	982001745879-1-7	E	34
132	MARIA FRANCILENE DOS SANTOS LIMA	Servidor sem cargo	982001745320-1-2	J	60
133	MARIA NATALICE DOS SANTOS SILVA	Servidor sem cargo	982001745165-1-3	M	45
134	MARIA SILENE LIMA BISERRA	Servidor sem cargo	982001746233-1-X	F	68
135	MARIO FAGNER LOUREIRO DA ROCHA	Servidor sem cargo	982001745194-1-5	M	30
136	NARA PONTES DA SILVA	Servidor sem cargo	982001745166-1-0	M	60
137	NIDIA MARIA NASCIMENTO NEPOMUCENO	Servidor sem cargo	982001745195-1-2	J	30
138	NIVIA PAULA DA SILVA COSTA	Servidor sem cargo	982001745883-1-X	I	51
139	NOEME OLIVEIRA DA SILVA		982001709994-1-2	F	10
140	ODENILTON DOS SANTOS RIBEIRO	Servidor sem cargo	982001741383-1-4	M	15
141	ORISMENDE HOLANDA BRANDAO	Servidor sem cargo	982001745309-1-5	J	30
142	OSMAGNO PEREIRA GOMES	Servidor sem cargo	982001741939-1-9	J	34
143	OSMAGNO PEREIRA GOMES	Servidor sem cargo	982001741939-1-9	A	34
144	OZANIAS LOPES DA SILVA	Servidor sem cargo	982001741117-1-8	A	34
145	OZANIAS LOPES DA SILVA	Servidor sem cargo	982001741117-1-8	E	34
146	PEDRO CRISTIANO ROCHA RODRIGUES	Servidor sem cargo	982001745115-1-1	J	30
147	RAIMUNDO NONATO DE OLIVEIRA	Servidor sem cargo	982001745752-1-8	E	34
148	RAIMUNIZA MARIA SILVA	Servidor sem cargo	982001741385-1-9	M	40
149	REJANE MUNIZ MONTEIRO		982001713415-1-8	G	10
150	REJANE MUNIZ MONTEIRO		982001713415-1-8	F	10
151	RENATA PINHEIRO SIMOES SILVA	Servidor sem cargo	982001745747-1-8	M	34
152	RENATA PINHEIRO SIMOES SILVA	Servidor sem cargo	982001745747-1-8	A	34
153	RENATO ADRIANO DA SILVA	Servidor sem cargo	982001745151-1-8	M	30
154	RENATO ALVES RODRIGUES	Servidor sem cargo	982001745182-1-4	J	22
155	ROBERTO LIMA GOMES	Servidor sem cargo	982001746745-1-8	E	34
156	ROBERTO LIMA GOMES	Servidor sem cargo	982001746745-1-8	A	34
157	ROBERTO NOGUEIRA BARBOSA	Servidor sem cargo	982001741049-1-6	H	34
158	ROBERTO NOGUEIRA BARBOSA	Servidor sem cargo	982001741049-1-6	M	34
159	RONALT GOMES DA SILVA	Servidor sem cargo	982001745146-1-8	M	60
160	ROSANGELA MARIA SANTOS FONSECA	Servidor sem cargo	982001744923-1-2	E	51
161	ROSIMEIRE ANDRE DOS SANTOS	Servidor sem cargo	982001745174-1-2	S	30
162	TATIANA EMÍDIO CORREIA	Servidor sem cargo	982001741386-1-6	M	20
163	TATIANE MACHADO LEITE	Servidor sem cargo	982001745323-1-4	M	45
164	VALCLER DE CASTRO MAIA	Servidor sem cargo	982001741387-1-3	M	20
165	VALDETE SILVA DE OLIVEIRA NASCIMENTO	Servidor sem cargo	982001745184-1-9	J	60
166	VALDIANA DE MIRANDA GOMES	Servidor sem cargo	982001741488-1-6	M	40
167	VIRGINIA MATEUS DA SILVA	Servidor sem cargo	982001745196-1-X	J	45
168	WENDY HONORIO DE BRITO	Servidor sem cargo	982001745305-1-6	S	30

*** ** *

PORTARIA Nº0244/2018 - A SECRETÁRIA EXECUTIVA DA EDUCAÇÃO DO ESTADO DO CEARÁ, no uso de suas atribuições que lhe confere a Portaria Nº 0968/2015-GAB, da lavra do Secretário da Educação do Estado, publicada no Diário Oficial do Estado de 22 de outubro de 2015, RESOLVE CONCEDER VALE-TRANSPORTE, nos termos do §3º do art.6º do Decreto nº23,673, de 3 de maio de 1995, aos professores contratados nos termos da Lei Complementar nº 22, de 24 de junho de 2000, relacionados no Anexo Único desta Portaria, durante o mês Março/2018. SECRETARIA DA EDUCAÇÃO DO ESTADO DO CEARÁ, em Fortaleza, 22 de fevereiro de 2018.

Rita de Cássia Tavares Colares
SECRETÁRIA EXECUTIVA DA EDUCAÇÃO

ANEXO ÚNICO A QUE SE REFERE A PORTARIA Nº0244/2018, DE 22 DE FEVEREIRO 2018

ORDEM	NOME	CARGO OU FUNÇÃO	MATRICULA	TIPO	QUANTIDADE
1	ADRIANO NUNES DE SOUSA	Servidor sem cargo	982001745310-1-6	J	80
2	ADRIANO SOBRINHO DE CARVALHO	Servidor sem cargo	982001746227-1-2	J	80
3	ALDEMIR ROSA DA SILVA FILHO	Servidor sem cargo	982001745117-1-6	J	80
4	ALEXANDRE MORAIS DA SILVA	Servidor sem cargo	982001745153-1-2	M	77
5	ALISSON FERREIRA DA SILVA	Servidor sem cargo	982001741095-1-9	F	80
6	ALZENIRA RODRIGUES DE LIMA COELHO	Servidor sem cargo	982001745297-1-2	S	40
7	ANA CELIA MAIA DA SILVA	Servidor sem cargo	982001745089-1-X	E	80
8	ANA CRISTINA FREITAS MAGALHAES DE CARVALHO	Servidor sem cargo	982001742764-1-5	E	40
9	ANA CRISTINA FREITAS MAGALHAES DE CARVALHO	Servidor sem cargo	982001742764-1-5	A	40
10	ANA CRISTINA MOREIRA BARROS DUARTE	Servidor sem cargo	982001741029-1-3	M	40
11	ANA CRISTINA MOREIRA BARROS DUARTE	Servidor sem cargo	982001741029-1-3	A	40
12	ANA KATARINA LAURINDO DOS SANTOS	Servidor sem cargo	982001745294-1-0	M	77
13	ANA MARIA MATIAS RIBEIRO	Servidor sem cargo	982001745291-1-9	M	77
14	ANDERSON ALVES GOES	Servidor sem cargo	982001746747-1-2	D	80
15	ANDREA SOBREIRA PEREIRA	Servidor sem cargo	982001740979-1-X	A	40
16	ANDREA SOBREIRA PEREIRA	Servidor sem cargo	982001740979-1-X	F	40
17	ÂNGELO RONCALLE MARTINS FERREIRA	Servidor sem cargo	982001745299-1-7	J	80
18	ANILTON NOGUEIRA DE MATOS FILHO	Servidor sem cargo	982001741491-1-1	M	77
19	ANTONIA CARLA DA SILVA BARBOSA	Servidor sem cargo	982001745447-1-1	E	60
20	ANTONIA IVNA CABRAL CAVALCANTE	Servidor sem cargo	982001741935-1-X	E	40
21	ANTONIA IVNA CABRAL CAVALCANTE	Servidor sem cargo	982001741935-1-X	J	40
22	ANTONIA VITORIA GUILHERME DA SILVA	Servidor sem cargo	982001744917-1-5	E	80
23	ANTONIETA DO NASCIMENTO SILVA	Servidor sem cargo	982001742789-1-4	E	60
24	ANTONIO ADALBERTO COSTA JUNIOR	Servidor sem cargo	982001742756-1-3	E	60
25	ANTONIO ADALBERTO COSTA JUNIOR	Servidor sem cargo	982001742756-1-3	A	60
26	ANTONIO ADRIANO SILVA FERNANDES	Servidor sem cargo	982001745224-1-6	S	40
27	ANTONIO AECIO ESTEVÃO DE SOUSA	Servidor sem cargo	982001741931-1-0	J	80
28	ANTONIO ARTUR SALES VIANA	Servidor sem cargo	982001745750-1-3	M	77
29	ANTONIO SILVESTRE DA SILVA	Servidor sem cargo	982001745098-1-9	M	40
30	ARTHUR MONTEIRO DA SILVA	Servidor sem cargo	982001742232-1-4	J	80



ORDEM	NOME	CARGO OU FUNÇÃO	MATRICULA	TIPO	QUANTIDADE
31	AUDIZIO REIS SILVA	Servidor sem cargo	982001745155-1-7	M	60
32	AUENDY DA SILVA RIBEIRO	Servidor sem cargo	982001745226-1-0	J	80
33	CAMILA GONÇALVES DELMIRO GOMES	Servidor sem cargo	982001745228-1-5	J	80
34	CARLOS ALBERTO DA SILVEIRA	Servidor sem cargo	982001744914-1-3	A	40
35	CARLOS ALBERTO DA SILVEIRA	Servidor sem cargo	982001744914-1-3	J	40
36	CELIANE SILVA DE CARVALHO	Servidor sem cargo	982001745144-1-3	M	77
37	CÉSAR AUGUSTO DE SOUZA FERREIRA	Servidor sem cargo	982001745300-1-X	J	80
38	CLAUDIO CESAR ALVES SIMPLICIO	Servidor sem cargo	982001742545-1-9	J	80
39	CLEANE CASTRO LIMA	Servidor sem cargo	982001741414-1-2	M	60
40	CLEISON COUTINHO DA SILVA	Servidor sem cargo	982001745185-1-6	J	40
41	CLENILDO NOGUEIRA GOMES	Servidor sem cargo	982001745306-1-3	M	77
42	CLISSE RIBEIRO DE ALMEIDA	Servidor sem cargo	982001745230-1-3	M	77
43	DAYANE SOUZA SILVA	Servidor sem cargo	982001745176-1-7	J	40
44	DIANA MONTEIRO DO NASCIMENTO	Servidor sem cargo	982001741493-1-6	M	77
45	DIONE MARLON CARDOSO DO NASCIMENTO	Servidor sem cargo	982001745312-1-0	H	60
46	EDCARLOS FERREIRA DA COSTA	Servidor sem cargo	982001744936-1-0	E	80
47	EDNARDO EVANGELISTA BATISTA	Servidor sem cargo	982001745112-1-X	M	77
48	EDUARDO SEVERIANO DA SILVA	Servidor sem cargo	982001745231-1-0	M	60
49	EDUARDO SILVA REIS	Servidor sem cargo	982001745109-1-4	J	80
50	EDYMARIO SILVA RODRIGUES	Servidor sem cargo	982001745148-1-2	M	40
51	ELISANGELA ARAUJO SOARES	Servidor sem cargo	982001745157-1-1	M	77
52	ELISONETE COSTA VIANA	Servidor sem cargo	982001742760-1-6	M	77
53	EVÂNIA MARTINS REINALDO	Servidor sem cargo	982001745222-1-1	M	77
54	FABIANA LIMA BEZERRA MESQUITA	Servidor sem cargo	982001741030-1-4	A	40
55	FABIANA LIMA BEZERRA MESQUITA	Servidor sem cargo	982001741030-1-4	M	40
56	FATIMA SOARES QUINTELA	Servidor sem cargo	982001741041-1-8	E	40
57	FATIMA SOARES QUINTELA	Servidor sem cargo	982001741041-1-8	M	40
58	FERNANDO CARLOS GABRIEL MAIA	Servidor sem cargo	982001746246-1-8	E	80
59	FRANCISCA CHAGAS DA SILVA	Servidor sem cargo	982001741413-1-5	J	40
60	FRANCISCA CLARA GONÇALVES DE OLIVEIRA	Servidor sem cargo	982001746238-1-6	F	30
61	FRANCISCA DE CASTRO LEMOS	Servidor sem cargo	982001742007-1-0	E	40
62	FRANCISCO AIRTON SANTIAGO	Servidor sem cargo	982001745223-1-9	S	40
63	FRANCISCO CASTRO LIMA	Servidor sem cargo	982001742765-1-2	M	77
64	FRANCISCO CLAUDEMIR DE SOUSA FEITOSA	Servidor sem cargo	982001745189-1-5	M	60
65	FRANCISCO CLÁUDIO HENRIQUE SOARES	Servidor sem cargo	982001745159-1-6	M	77
66	FRANCISCO DE ASSIS SANTOS DE LIMA	Servidor sem cargo	982001742544-1-1	J	80
67	FRANCISCO DIEGO SILVA DE OLIVEIRA	Servidor sem cargo	982001744873-1-9	M	77
68	FRANCISCO EVERALDO DA SILVA ARAGAO	Servidor sem cargo	982001741060-1-3	J	40
69	FRANCISCO EVERALDO DA SILVA ARAGAO	Servidor sem cargo	982001741060-1-3	A	40
70	FRANCISCO FÁBIO DE SOUSA RIBEIRO	Servidor sem cargo	982001742543-1-4	J	80
71	FRANCISCO FERNANDO DA SILVA	Servidor sem cargo	982001741094-1-1	F	80
72	FRANCISCO HEVERTON DOS SANTOS	Servidor sem cargo	982001745191-1-3	M	77
73	FRANCISCO JOVAN DE SOUSA	Servidor sem cargo	982001745110-1-5	J	80
74	FRANCISCO MARCIO CAROLINO DOS SANTOS	Servidor sem cargo	982001745149-1-X	M	40
75	FRANCISCO MARCIO NERIS PEREIRA	Servidor sem cargo	982001741411-1-0	J	80
76	FRANCISCO MONTEIRO DE OLIVEIRA	Servidor sem cargo	982001741495-1-0	M	40
77	FRANCISCO REGINALDO SILVA DE PAULA	Servidor sem cargo	982001745192-1-0	J	80
78	FRANCISCO REMIGIO DA SILVA	Servidor sem cargo	982001745177-1-4	J	40
79	FRANCISCO RENIZO ALBUQUERQUE NUNES	Servidor sem cargo	982001745232-1-8	J	40
80	FRANCISCO SATURNO DA SILVA JÚNIOR	Servidor sem cargo	982001745296-1-5	M	77
81	FRANCISCO SILVA LIMA	Servidor sem cargo	982001745234-1-2	J	40
82	GEISA RIBEIRO FALCAO	Servidor sem cargo	982001745114-1-4	J	60
83	GELCIANO LINO SILVA	Servidor sem cargo	982001745087-1-5	M	77
84	GEORGE HENRIQUE DE LIMA MOREIRA	Servidor sem cargo	982001742766-1-X	M	77
85	GERUSA VIEIRA NORONHA	Servidor sem cargo	982001745093-1-2	J	80
86	GESSICA SANTOS SILVA	Servidor sem cargo	982001741376-1-X	M	60
87	GLEICIANE ROCHA SILVA	Servidor sem cargo	982001745118-1-3	M	77
88	GODOFREDO JEFERSON DA SILVA NETO	Servidor sem cargo	982001742345-1-8	J	40
89	GODOFREDO JEFERSON DA SILVA NETO	Servidor sem cargo	982001742345-1-8	A	40
90	GUILHERME CARVALHO LEMOS	Servidor sem cargo	982001742542-1-7	J	80
91	HELOÍNA LOPES CAPISTRANO	Servidor sem cargo	982001745316-1-X	J	80
92	IANA SOARES SOUZA	Servidor sem cargo	982001745101-1-6	M	30
93	IBIRACIR ROBERTO DE PAULO FILHO	Servidor sem cargo	982001745147-1-5	M	77
94	IDELFONSO ALEXANDRE NETO	Servidor sem cargo	982001741028-1-6	M	40
95	IDELFONSO ALEXANDRE NETO	Servidor sem cargo	982001741028-1-6	A	40
96	IGOR COSTA CAJATY	Servidor sem cargo	982001741483-1-X	M	77
97	IRISLANDIA GOMES DE SOUZA	Servidor sem cargo	982001746746-1-5	D	80
98	IZABEL CRISTINA DE FARIAS	Servidor sem cargo	982001741043-1-2	M	40
99	IZABEL CRISTINA DE FARIAS	Servidor sem cargo	982001741043-1-2	A	40
100	IZABEL DA SILVA GOVEIA	Servidor sem cargo	982001741035-1-0	M	40
101	IZABEL DA SILVA GOVEIA	Servidor sem cargo	982001741035-1-0	H	40
102	JACKSON OTAVIANO DOS SANTOS	Servidor sem cargo	982001745317-1-7	J	60
103	JOÃO BATISTA COSTA SANTOS JUNIOR	Servidor sem cargo	982001745235-1-X	J	80
104	JOAO MARIA VIANEY LIMA AMARANTE	Servidor sem cargo	982001744940-1-3	E	40
105	JOAO MARIA VIANEY LIMA AMARANTE	Servidor sem cargo	982001744940-1-3	M	40
106	JOÃO PAULO SOARES	Servidor sem cargo	982001745113-1-7	J	60
107	JOAO RAFAEL DE SOUSA FILHO	Servidor sem cargo	982001745237-1-4	J	80
108	JONARC PAULA DE OLIVEIRA	Servidor sem cargo	982001745759-1-9	M	77
109	JOSE IVAN DA SILVA GOMES	Servidor sem cargo	982001744257-1-2	A	80
110	JOSE NAILTON DE OLIVEIRA SILVA	Servidor sem cargo	982001745452-1-1	E	40
111	JOSE ROBERTO OLIVEIRA DE BRITO	Servidor sem cargo	982001740986-1-4	A	40
112	JOSELINE MARIA SOUSA NASCIMENTO	Servidor sem cargo	982001745160-1-7	M	77
113	JOSILENE ABREU DA SILVA	Servidor sem cargo	982001742783-1-0	F	80
114	JOSIMEIRE MONTE TEIXEIRA RODRIGUES	Servidor sem cargo	982001742538-1-4	J	80
115	JUCELINO DE SOUSA LOPES	Servidor sem cargo	982001745238-1-1	M	77
116	JULIANA GAMA MATTIAS	Servidor sem cargo	982001745100-1-9	M	60
117	KEVIN BRITO GONDIM FERREIRA	Servidor sem cargo	982001742539-1-1	J	80
118	KILVIA TAMIARANA DE OLIVEIRA	Servidor sem cargo	982001741937-1-4	J	40
119	KILVIA TAMIARANA DE OLIVEIRA	Servidor sem cargo	982001741937-1-4	A	40
120	LETÍCIA LOBOS DA SILVA	Servidor sem cargo	982001741372-1-0	J	80
121	LIDIANE COELHO GONDIM BRAGA	Servidor sem cargo	982001745164-1-6	M	40
122	LORENA COELHO LACERDA	Servidor sem cargo	982001745319-1-1	J	80
123	LUAN GABRIEL SOARES MATOS	Servidor sem cargo	982001745179-1-9	S	30
124	LUANA RAMIRES RODRIGUES	Servidor sem cargo	982001745302-1-4	J	60
125	LUCIA ANDREA CARVALHO FONSECA	Servidor sem cargo	982001745240-1-X	J	40
126	MANOEL PINTO DO NASCIMENTO NETO	Servidor sem cargo	982001742312-1-7	J	80
127	MARCIA GONÇALVES DELMIRO	Servidor sem cargo	982001745180-1-X	J	80
128	MÁRCIO NUNES FABRÍCIO	Servidor sem cargo	982001745303-1-1	J	40
129	MARCOS ANTONIO DO NASCIMENTO ALVES	Servidor sem cargo	982001745099-1-6	J	40
130	MARIA CLAUDIA PEREIRA DOS SANTOS	Servidor sem cargo	982001745304-1-9	J	40
131	MARIA DANIELE PEREIRA BESSA DA SILVA	Servidor sem cargo	982001742233-1-1	J	80
132	MARIA DAS GRAÇAS CARVALHO DA SILVA	Servidor sem cargo	982001745193-1-8	J	40
133	MARIA DO SOCORRO PAULA DE OLIVEIRA GIRÃO	Servidor sem cargo	982001745879-1-7	E	40
134	MARIA FRANCILENE DOS SANTOS LIMA	Servidor sem cargo	982001745320-1-2	J	80
135	MARIA NATALICE DOS SANTOS SILVA	Servidor sem cargo	982001745165-1-3	M	60
136	MARIA SILENE LIMA BISERRA	Servidor sem cargo	982001746233-1-X	F	80
137	MARIO FAGNER LOUREIRO DA ROCHA	Servidor sem cargo	982001745194-1-5	M	40
138	NARA PONTES DA SILVA	Servidor sem cargo	982001745166-1-0	M	77
139	NIDIA MARIA NASCIMENTO NEPOMUCENO	Servidor sem cargo	982001745195-1-2	J	40
140	NIVIA PAULA DA SILVA COSTA	Servidor sem cargo	982001745883-1-X	I	60
141	ODENILTON DOS SANTOS RIBEIRO	Servidor sem cargo	982001741383-1-4	M	30
142	ORISMENDE HOLANDA BRANDAO	Servidor sem cargo	982001745309-1-5	J	40



ORDEM	NOME	CARGO OU FUNÇÃO	MATRICULA	TIPO	QUANTIDADE
143	OSMAGNO PEREIRA GOMES	Servidor sem cargo1	982001741939-1-9	J	40
144	OSMAGNO PEREIRA GOMES	Servidor sem cargo1	982001741939-1-9	A	40
145	OZANIAS LOPES DA SILVA	Servidor sem cargo1	982001741117-1-8	A	40
146	OZANIAS LOPES DA SILVA	Servidor sem cargo1	982001741117-1-8	E	40
147	PEDRO CRISTIANO ROCHA RODRIGUES	Servidor sem cargo1	982001745115-1-1	J	40
148	RAIMUNDO NONATO DE OLIVEIRA	Servidor sem cargo1	982001745752-1-8	E	40
149	RAIMUNIZA MARIA SILVA	Servidor sem cargo1	982001741385-1-9	M	77
150	RENATA PINHEIRO SIMOES SILVA	Servidor sem cargo1	982001745747-1-8	A	40
151	RENATA PINHEIRO SIMOES SILVA	Servidor sem cargo1	982001745747-1-8	M	40
152	RENATO ADRIANO DA SILVA	Servidor sem cargo1	982001745151-1-8	M	40
153	RENATO ALVES RODRIGUES	Servidor sem cargo1	982001745182-1-4	J	30
154	ROBERTO LIMA GOMES	Servidor sem cargo1	982001746745-1-8	E	40
155	ROBERTO LIMA GOMES	Servidor sem cargo1	982001746745-1-8	A	40
156	ROBERTO NOGUEIRA BARBOSA	Servidor sem cargo1	982001741049-1-6	M	40
157	ROBERTO NOGUEIRA BARBOSA	Servidor sem cargo1	982001741049-1-6	H	40
158	RONALT GOMES DA SILVA	Servidor sem cargo1	982001745146-1-8	M	77
159	ROSANGELA MARIA SANTOS FONSECA	Servidor sem cargo1	982001744923-1-2	E	60
160	ROSIMEIRE ANDRE DOS SANTOS	Servidor sem cargo1	982001745174-1-2	S	40
161	TATIANA EMIDIO CORREIA	Servidor sem cargo1	982001741386-1-6	M	40
162	TATIANE MACHADO LEITE	Servidor sem cargo1	982001745323-1-4	M	60
163	VALCLER DE CASTRO MAIA	Servidor sem cargo1	982001741387-1-3	M	40
164	VALDETE SILVA DE OLIVEIRA NASCIMENTO	Servidor sem cargo1	982001745184-1-9	J	80
165	VALDIANA DE MIRANDA GOMES	Servidor sem cargo1	982001741488-1-6	M	77
166	VIRGINIA MATEUS DA SILVA	Servidor sem cargo1	982001745196-1-X	J	60
167	WENDY HONORIO DE BRITO	Servidor sem cargo1	982001745305-1-6	S	40

*** ** *

PORTARIA Nº0245/2018 - A SECRETÁRIA EXECUTIVA DA EDUCAÇÃO DO ESTADO DO CEARÁ, no uso de suas atribuições que lhe confere a Portaria Nº 0968/2015-GAB, da lavra do Secretário da Educação do Estado, publicada no Diário Oficial do Estado de 22 de outubro de 2015, RESOLVE CONCEDER VALE-TRANSPORTE, nos termos do §3º do art.6º do Decreto nº23.673, de 3 de maio de 1995, aos SERVIDORES relacionados no Anexo Único desta Portaria, durante o mês Março/2018. SECRETARIA DA EDUCAÇÃO DO ESTADO DO CEARÁ, em Fortaleza, 22 de fevereiro de 2018.

Rita de Cássia Tavares Colares

SECRETÁRIA EXECUTIVA DA EDUCAÇÃO

ANEXO ÚNICO A QUE SE REFERE A PORTARIA Nº0245/2018, DE 22 DE FEVEREIRO 2018

ORDEM	NOME	CARGO OU FUNÇÃO	MATRICULA	TIPO	QUANTIDADE
1	ADA ARAUJO DE MORAES	Auxiliar de Administração	221001023872-1-2	F	40
2	ADA ARAUJO DE MORAES	Auxiliar de Administração	221001023872-1-2	A	40
3	ADALBERTO IRINEU DE CASTRO	Assessor Administrativo-Financeiro DAS 2	221001305845-1-1	A	80
4	ADAUTO RUBENS CASTELO DA SILVEIRA	Professor	221001160336-1-8	A	40
5	Aderbalina Lira de Franca	Auxiliar de Administração	221001039079-1-0	A	80
6	ADINAR SILVA RODRIGUES	Professor	221001479765-1-0	F	40
7	Adriana Cruz Lopes da Silva	Auxiliar de Administração	221001088687-1-9	A	80
8	ADRIANA MILITAO DE SOUSA SAMPAIO	Professor	221001137473-1-8	A	40
9	ADRIANA PEREIRA TORRES	Professor	221001159912-1-6	A	40
10	ADRIANA RANGEL VIEIRA	Professor	221001161664-1-3	F	80
11	ADRIANA SIQUEIRA SILVA	Secretário Escolar DAS 3	221001305954-1-6	E	80
12	ADRIANA SOUZA BARRETO	Professor	221001161660-1-4	A	40
13	ADRIANA SOUZA BARRETO	Professor	221001161660-1-4	F	40
14	ADRIANO CARDOSO DA SILVA	Professor	221001301410-1-6	F	40
15	ADRIANO CARDOSO DA SILVA	Professor	221001301410-1-6	A	40
16	ADRIANO EVANGELISTA DA SILVA	Professor	221001121536-1-9	A	80
17	Adriele Martins Pontes	Assessor Administrativo-Financeiro DAS-2	221001305530-1-2	A	80
18	AILCA ANTONIA DA SILVA PEREIRA	Professor	221001160177-1-X	M	40
19	AILCA ANTONIA DA SILVA PEREIRA	Professor	221001160177-1-X	A	40
20	AIMARA LEMOS DE ABREU	Professor	221001088902-1-8	A	80
21	ALAERCIO LUIZ FERREIRA FLOR	Professor	221001113669-1-0	A	80
22	ALAN ROSARIO NOGUEIRA	Assessor Administrativo-Financeiro DAS-2	221001300910-1-9	M	77
23	ALAN SOUSA E SILVA	Professor	221001304836-1-8	M	77
24	ALBERI FERREIRA DE ARAUJO	Auxiliar de Administração	221001026807-1-8	A	80
25	ALESSANDRA BELO RODRIGUES	Professor	221001480686-1-8	A	80
26	ALESSANDRA PAULA SOARES LIMA CARDOSO	Assessor Administrativo-Financeiro DAS-2	221001304213-1-0	A	80
27	ALESSANDRO DE CASTRO AQUINO	Coordenador Escolar DAS-1	221001159807-1-0	E	40
28	ALESSANDRO DE CASTRO AQUINO	Coordenador Escolar DAS-1	221001159807-1-0	A	40
29	ALEX VICENTE DA CRUZ	Professor	221001138175-1-0	A	40
30	ALEXANDRE GENTIL LEITE BRAGA	Professor	221001159488-1-7	A	40
31	ALEXANDRE GENTIL LEITE BRAGA	Professor	221001159488-1-7	M	40
32	ALEXANDRE SANTOS	Professor	221001479899-1-4	A	80
33	ALEXSANDRO BARBOSA DA SILVA	Professor	221001160248-1-3	F	20
34	ALEXSANDRO BARBOSA DA SILVA	Professor	221001160248-1-3	A	20
35	ALICE TELES DE CODES	Professor	221001159827-1-3	A	80
36	ALINE DE SOUSA RODRIGUES	Assessor Administrativo-Financeiro DAS 2	221001305907-1-6	F	80
37	ALINE GURGEL DE OLIVEIRA	Professor	221001304409-1-9	M	77
38	ALINE LILLIA CARVALHO DE SOUZA	Professor	221001302036-1-5	A	80
39	Aline Lopes Barreto	Secretário Escolar DAS 3	221001305766-1-6	A	80
40	ALINI BARBOSA SANTOS	Assessor Administrativo-Financeiro DAS-2	221001300992-1-4	A	40
41	ALINI BARBOSA SANTOS	Assessor Administrativo-Financeiro DAS-2	221001300992-1-4	E	40
42	ALMIR JUNIOR	Datilógrafo	221001130627-1-4	A	40
43	ALVARO GALHARDO OLIVEIRA DE MOURA	Professor	221001478525-1-X	A	80
44	AMANDA DE LIMA FREIRE GRANGEIRO	Assessor Administrativo-Financeiro DAS 2	221001305609-1-4	A	80
45	AMANDA GARCIA DO NASCIMENTO	Assessor Administrativo-Financeiro DAS 2	221001305831-1-6	A	80
46	AMANDA KELLY DE SOUSA FERREIRA SILVA	Secretário Escolar DAS 3	221001305695-1-2	H	40
47	AMANDA KELLY DE SOUSA FERREIRA SILVA	Secretário Escolar DAS 3	221001305695-1-2	G	40
48	AMANDIO SETEMBRINO DE SOUSA ARAUJO	Professor	221001138064-1-1	A	80
49	AMERICA ALMADA DE OLIVEIRA	Professor	221001123401-1-7	E	40
50	AMERICA ALMADA DE OLIVEIRA	Professor	221001123401-1-7	A	40
51	ANA BLANCHE HOLANDA SANTOS	Professor	221001159330-1-1	A	40
52	ANA CAROLINA PINHO DE LIMA	Assessor Administrativo-Financeiro DAS-2	221001304214-1-8	A	80
53	ANA CELIA CARTAXO ROLIM	Auxiliar de Administração	221001048883-1-6	A	80
54	ANA CELIA DA SILVA	Agente de Administração	221001069977-1-6	A	80
55	ANA CLAUDIA DE OLIVEIRA MOURA	Professor	221001159821-1-X	A	40
56	ANA CLAUDIA MARINHO DA SILVA	Professor	221001120481-1-4	A	40
57	ANA CLEIA CAVALCANTE FERREIRA	Professor	221001480693-1-2	M	40
58	ANA CLEIA CAVALCANTE FERREIRA	Professor	221001480693-1-2	A	40
59	ANA CRISTINA ARAUJO DE VASCONCELOS	Professor	221001478951-1-1	A	80
60	ANA CRISTINA FORTE	Assistente Técnico DAS 2	221001478475-1-6	A	40
61	ANA CRISTINA FORTE	Assistente Técnico DAS 2	221001478475-1-6	E	40



ORDEM	NOME	CARGO OU FUNÇÃO	MATRICULA	TIPO	QUANTIDADE
62	ANA CRISTINA OLIVEIRA ADEODATO	Professor	22100113585-1-9	A	80
63	ANA ERIVALDA VIEIRA COUTINHO	Agente de Administração	221001074676-1-3	A	40
64	ANA ESTER SOARES RODRIGUES	Auxiliar de Serviços Gerais	221001025981-1-6	A	80
65	ANA LOURDES MOREIRA SAMPAIO	Datilografo	221001067868-1-2	A	80
66	ANA LUCIA ARAUJO	Agente de Administração	221001030816-1-3	A	80
67	ANA LUCIA DOS SANTOS LEONARDO	Secretário Escolar DAS-2	221001300439-1-X	A	80
68	ANA LUCIA MEIRELES CAETANO	Agente de Administração	221001015491-1-1	A	80
69	ANA LUIZA ARRUDA SALES MARTINS	Professor	221001479868-1-8	A	40
70	ANA LUIZA ARRUDA SALES MARTINS	Professor	221001479868-1-8	M	40
71	ANA LUZIA MOREIRA DE GOIS	Auxiliar de Serviços Gerais	221001035072-1-1	E	40
72	ANA LUZIA MOREIRA DE GOIS	Auxiliar de Serviços Gerais	221001035072-1-1	A	40
73	ANA MARIA E CASTRO F MELO	Professor	221001121611-1-5	A	80
74	ANA MARIA FERNANDES DE ARAÚJO	Professor	22100112141-1-8	A	40
75	ANA MARIA FERREIRA GOMES	Professor	221001114047-1-5	A	80
76	Ana Maria Pereira de Souza Alves	Auxiliar de Serviços Gerais	221001004333-1-4	A	80
77	ANA MARIA PINTO RAMOS	Professor	221001161398-1-5	A	40
78	ANA MARIA RIBEIRO DE ALMEIDA	Professor	221001159513-1-1	A	80
79	ANA MARIA TORRES SANTOS CARVALHO	Professor Ensino Técnico	221001138005-1-0	A	40
80	ANA PAULA GONDIM SUCUPIRA	Professor	221001159935-1-0	A	80
81	ANA PAULA MARQUES PEREIRA	Secretário Escolar DAS 3	221001305894-1-6	H	80
82	ANA SELMA DE SOUZA	Auxiliar de Administração	221001001190-1-6	A	80
83	Anaila Inacio dos Santos	Assessor Administrativo-Financeiro DAS-2	221001305508-1-1	E	80
84	ANAJARA CAVALCANTE DA SILVA	Professor	221001303424-1-0	J	80
85	ANDRE LUIZ LIMA MAIA	Professor	221001160566-1-8	M	77
86	ANDREA SIQUEIRA SILVA	Coordenador Escolar DAS 1	221001305947-1-1	F	80
87	ANDREIA CICERA MATOS DE MENEZES	Secretário Escolar DAS-2	221001300170-1-3	A	80
88	Ane Carine de Sousa Monte	Secretário Escolar DAS-2	221001305325-1-1	E	40
89	Ane Carine de Sousa Monte	Secretário Escolar DAS-2	221001305325-1-1	A	40
90	ANGELA FERNANDA BENTO FERREIRA	Secretário Escolar DAS 3	221001978260-1-3	A	80
91	Angela Maria de Santiago Souza	Agente de Administração	221001032944-1-2	A	80
92	ANGELA MARIA FERREIRA BRAGA	Agente de Administração	221001002462-1-2	A	80
93	Angela Maria Martins Lima	Secretário Escolar DAS-2	221001305176-1-X	A	80
94	ANGELA MARIA ROCHA MOTA	Auxiliar de Administração	221001039037-1-0	E	80
95	ANGELA MARIA SILVEIRA BATISTA	Professor	221001304893-1-4	J	80
96	ANGELICA PORTELA DE AGUIAR NETA	Professor	221001302668-1-1	E	80
97	ANGELINA PEREIRA DE OLIVEIRA	Agente de Administração	221001025537-1-6	A	80
98	ANISIA MARIA RIBEIRO MELO	Professor	221001301725-1-5	M	77
99	ANTONIA COSTA LIMA	Professor	221001088733-1-3	A	80
100	ANTONIA DE SOUSA OLIVEIRA	Auxiliar de Serviços Gerais	221001090251-1-1	A	40
101	ANTONIA FATIMA DO NASCIMENTO CHAVES	Agente de Administração	221001027700-1-6	A	40
102	ANTONIA FERREIRA MARQUES	Auxiliar de Administração	221001035911-1-5	A	80
103	ANTONIA FLOR DE OLIVEIRA E FRANCA	Professor	221001094159-1-2	E	80
104	ANTONIA GIRLANDIA BARBOSA LEMOS	Coordenador Escolar DAS 1	221001304308-1-6	M	40
105	ANTONIA GIRLANDIA BARBOSA LEMOS	Coordenador Escolar DAS 1	221001304308-1-6	A	40
106	ANTONIA IVANIRA DA SILVA	Auxiliar de Administração	221001072499-1-8	A	80
107	ANTONIA MARIA LACERDA BONFIM ROCHA	Secretário Escolar DAS-2	221001074362-1-1	A	80
108	ANTONIA NAGELA DA COSTA	Coordenador Escolar DAS-1	221001482494-1-8	J	80
109	ANTONIA ROSANGELA BARBOSA	Secretário Escolar DAS-2	221001034375-1-5	A	80
110	ANTONIA ROSILENE FARIAS	Professor	221001120257-1-8	E	40
111	ANTONIA SANDRA DA SILVA	Professor	221001088903-1-5	A	80
112	ANTONIA TEOMAIUA GONÇALVES MARQUES	Professor Ensino Técnico	221001137456-1-7	A	40
113	ANTONIA TEOMAIUA GONÇALVES MARQUES	Professor Ensino Técnico	221001137456-1-7	F	40
114	ANTONIO ABREU NASCIMENTO FILHO	Professor	221001136748-1-7	A	40
115	ANTONIO ALDERI FELIX	Auxiliar Técnico DAS 3	221001070441-1-9	A	40
116	ANTONIO ARCANJO DA SILVA	Auxiliar de Serviços Gerais	221001087130-1-4	A	80
117	ANTONIO ARTENIO MENDES DOS SANTOS	Professor	221001120929-1-1	A	40
118	ANTONIO ARTENIO MENDES DOS SANTOS	Professor	221001120929-1-1	E	40
119	ANTONIO CARLOS DA COSTA	Agente de Administração	221001069043-1-9	E	40
120	ANTONIO CARLOS DE SOUSA	Auxiliar de Serviços Gerais	221001061794-1-X	F	80
121	ANTONIO CARLOS GUERREIRO DE SOUSA	Professor	221001482099-1-2	J	80
122	ANTONIO CARLOS NOGUEIRA SILVA	Auxiliar de Serviços Gerais	221001014970-1-4	E	80
123	ANTONIO CARLOS PEREIRA ROCHA	Professor	221001481875-1-X	A	80
124	ANTONIO CARLOS ROCHA DE ARAUJO	Secretário Escolar DAS 3	221001305643-1-6	E	80
125	ANTONIO CICERO FURTADO DE CARVALHO	Auxiliar de Administração	221001040011-1-7	A	80
126	ANTONIO CLEITON DA SILVA SANTANA	Professor	221001480905-1-6	A	80
127	ANTONIO DAVI MOREIRA	Auxiliar de Serviços Gerais	221001027607-1-1	A	80
128	ANTONIO DE ARIMATEIA ALVES DA SILVA	Professor	221001138028-1-5	A	80
129	ANTONIO DE PADUA FELIX MOREIRA	Datilografo	221001073241-1-1	A	80
130	ANTONIO EDJAFRE DE SOUZA MUNIZ	Coordenador Escolar DAS-1	221001482203-1-2	M	77
131	ANTONIO FERNANDO VIEIRA	Secretário Escolar DAS-2	221001031880-1-9	A	80
132	ANTONIO FLAVIO COSTA PINHEIRO	Professor	221001120314-1-6	A	40
133	ANTONIO FLAVIO COSTA PINHEIRO	Professor	221001120314-1-6	E	40
134	ANTONIO FRANCISCO QUEIROZ DE CASTRO	Auxiliar de Serviços Gerais	221001034964-1-4	H	80
135	ANTONIO GILVAN SILVA PAIVA	Professor	221001159804-1-9	A	80
136	ANTONIO GUIMARAES ALBUQUERQUE	Professor Ensino Técnico	221001122045-1-5	M	77
137	ANTONIO HELIO DA SILVA FERNANDES	Professor	221001161403-1-7	J	40
138	ANTONIO HELIO DA SILVA FERNANDES	Professor	221001161403-1-7	A	40
139	ANTONIO ITAECIO CUNHA ANDRADE	Auxiliar de Administração	221001032899-1-5	A	40
140	ANTONIO JAYRO MENDES DA SILVA	Assessor Administrativo-Financeiro DAS-2	221001300695-1-X	E	40
141	ANTONIO JAYRO MENDES DA SILVA	Assessor Administrativo-Financeiro DAS-2	221001300695-1-X	J	40
142	ANTONIO LIMA DE SOUSA	Auxiliar de Serviços Gerais	221001140066-1-3	A	80
143	ANTONIO MANUEL AUGUSTO DA CHAGAS	Auxiliar de Serviços Gerais	221001039194-1-2	F	40
144	ANTONIO OSVALDO BARBOSA DE SOUSA	Professor	221001305340-1-8	J	40
145	ANTONIO OSVALDO BARBOSA DE SOUSA	Professor	221001305340-1-8	A	40
146	Antonio Paulo Matias Brito	Assessor Administrativo-Financeiro DAS 2	221001305763-1-4	A	80
147	ANTONIO SOMBRA NOGUEIRA NETO	Professor	221001113521-1-1	A	72
148	ANTONIO VALMIR NASCIMENTO DA SILVA	Professor	221001112420-1-4	A	40
149	ANTONIO VALMIR NASCIMENTO DA SILVA	Professor	221001112420-1-4	H	40
150	ANTONIO WAGNER SALDANHA NUNES	Agente de Administração	221001090961-1-6	A	40
151	ANTONIO WILMER MOURA GOMES	Professor	221001479290-1-6	A	40
152	ANTONIO WILMER MOURA GOMES	Professor	221001479290-1-6	F	40
153	Apoena de Almeida Walbruni	Assessor Administrativo-Financeiro DAS-2	221001305237-1-7	A	80
154	ARGEMIRA MARIA SETUBAL DE OLIVEIRA	Auxiliar de Serviços Gerais	221001077314-1-8	A	80



ORDEM	NOME	CARGO OU FUNÇÃO	MATRICULA	TIPO	QUANTIDADE
155	ARMANDO JOSE NEVES DE CASTRO	Professor Ensino Técnico	221001121187-1-6	A	80
156	ARMANDO LUCAS NUNES MARTINS	Professor	221001121181-1-2	A	80
157	ARTUR SERGIO DE SOUSA BARBOSA	Professor	221001159925-1-4	A	40
158	ATANASIO CARLOS DE QUEIROZ	Professor	221001479856-1-7	A	40
159	ATANASIO CARLOS DE QUEIROZ	Professor	221001479856-1-7	F	40
160	AURIZENA NUNES DE LIMA	Agente de Administração	221001023924-1-0	A	80
161	AYRLA MORGANNA RODRIGUES BARROS	Coordenador Escolar DAS-1	221001479864-1-9	A	40
162	AYRLA MORGANNA RODRIGUES BARROS	Coordenador Escolar DAS-1	221001479864-1-9	J	40
163	BARTOLOMEU DE ARAUJO LEITE	Professor	221001479520-1-8	F	40
164	BARTOLOMEU DE ARAUJO LEITE	Professor	221001479520-1-8	A	40
165	BEATRIZ MARIA DE MELO	Agente de Administração	221001003606-1-9	A	80
166	BENEDITA FERREIRA DA SILVA	Auxiliar Técnico DAS-3	221001090422-1-0	F	80
167	BENONE RAIMUNDO DOS SANTOS NETO	Professor	221001305431-1-4	A	80
168	BIANCA MARCELIMA MELO MOURA	Assessor Administrativo-Financeiro DAS-2	221001300833-1-8	A	80
169	BRASILEA MARIA DE OLIVEIRA BARROS	Auxiliar de Administração	221001002324-1-6	A	80
170	BRENNIA SAVIA DE CARVALHO	Assessor Administrativo-Financeiro DAS-2	221001300679-1-6	E	80
171	BRUNA MUNIZ DA SILVA	Professor	221001302633-1-6	M	40
172	BRUNNO RODRIGUES DA SILVA	Assessor Administrativo-Financeiro DAS-2	221001305080-1-7	A	80
173	BRUNO ALMEIDA BARRETO	Professor	221001302708-1-9	M	77
174	BRUNO RODRIGUES MENDONÇA	Professor	221001305407-1-9	A	80
175	CAMILA BARROSO FLORES	Assessor Administrativo-Financeiro DAS-2	221001300656-1-1	A	80
176	CAMILA DEISY DE ANDRADE LINS	Professor	221001302878-1-9	J	80
177	CAMILA MIRANDA DE OLIVEIRA DO NASCIMENTO	Assessor Administrativo-Financeiro DAS-2	221001304418-1-8	E	80
178	CARLA CATRINE MOTA SANTANA	Assessor Administrativo-Financeiro DAS 2	221001305959-1-2	A	80
179	CARLOS ALBERTO DOS SANTOS ALMEIDA	Professor	221001302406-1-8	E	40
180	CARLOS ALBERTO DOS SANTOS ALMEIDA	Professor	221001302406-1-8	A	40
181	CARLOS ALBERTO PEREIRA DE ABREU	Professor	221001115533-1-1	A	80
182	CARLOS AURELIO MACEDO	Professor	221001160276-1-8	A	40
183	CARLOS CESAR DE SOUSA BARBOSA	Auxiliar de Administração	221001023930-1-8	A	80
184	CARLOS EDUARDO DA SILVA	Professor	221001301930-1-6	A	40
185	CARLOS EDUARDO DA SILVA	Professor	221001301930-1-6	M	40
186	CARLOS RICARDO RODRIGUES DA SILVA	Professor	221001138132-1-3	E	40
187	CARLOS RICARDO RODRIGUES DA SILVA	Professor	221001138132-1-3	A	40
188	CARLOS ROBERTO SILVA SALES	Assessor Administrativo-Financeiro DAS-2	221001300635-1-1	A	80
189	CARLOS ROGERIO NOBRE BEZERRA	Auxiliar de Serviços Gerais	221001030777-1-3	A	80
190	CARLOS SERGIO CORREIA MENDES	Secretário Escolar DAS-2	221001300357-1-2	A	80
191	CARMELIA MARIA MARQUES FERREIRA	Professor Ensino Técnico	221001138195-1-3	A	40
192	CARMEM JACQUELINE DO NASCIMENTO SILVA	Professor	221001159265-1-1	A	80
193	CAROLINA CASTILHO DE OLIVEIRA	Secretário Escolar DAS-2	221001305031-1-2	A	80
194	CAROLINA MARTINS PONTES	Professor	221001137788-1-7	A	40
195	CECILIA MARIA RODRIGUES DO NASCIMENTO	Secretário Escolar DAS-2	221001300887-1-9	A	80
196	CECILIA PINTO FEITOSA	Auxiliar de Administração	221001130625-1-X	A	80
197	CELENE CARDOSO DOS SANTOS	Professor	221001112098-1-5	A	80
198	CELIA MARIA CANDIDO DA SILVA	Secretário Escolar DAS-2	221001075377-1-9	A	80
199	CELIA MARIA RIBEIRO SILVA	Professor	221001122014-1-9	M	40
200	CELIA MARIA RIBEIRO SILVA	Professor	221001122014-1-9	A	40
201	CELIO ANTONICO ALVES	Professor	221001136750-1-5	A	40
202	CELIO NONATO LOPES DA CUNHA	Auxiliar de Serviços Gerais	221001094861-1-9	E	80
203	CHERIDA FEITOSA ALMEIDA VIEIRA	Secretário Escolar DAS-2	221001300212-1-5	A	80
204	CHRISTIANE MAGALHAES GOMES VENTURA	Professor	221001159454-1-9	A	40
205	CHRISTIANE MAGALHAES GOMES VENTURA	Professor	221001159454-1-9	J	40
206	CICERA MARIA SILVA	Professor	221001159600-1-9	A	40
207	CICERO ALVES DE LIMA	Auxiliar de Serviços Gerais	221001087196-1-6	A	40
208	CICERO ALVES DE LIMA	Auxiliar de Serviços Gerais	221001087196-1-6	F	40
209	Cicero Bizerra de Sousa	Assessor Técnico DAS 1	221001305693-1-8	M	77
210	CLARICE DE OLIVEIRA TANIMOTO ISII	Professor	221001481854-1-X	A	40
211	CLARISSA NAPOLEÃO ANDRADE	Assessor Administrativo-Financeiro DAS 2	221001305935-1-0	M	77
212	CLAUDENE FONTENELLE VASCONCELOS	Auxiliar de Administração	221001039041-1-3	E	80
213	CLAUDÊNIA SILVA DOS REIS DE SOUZA	Secretário Escolar DAS-2	221001301341-1-7	E	80
214	CLAUDIA CRISTINA DA SILVA LIMA	Professor	221001161517-1-8	A	40
215	CLAUDIA DO CARMO BATISTA	Professor	221001114419-1-2	A	40
216	CLAUDIA ENEIDA GONCALVES MENDES	Auxiliar de Administração	221001014991-1-4	A	80
217	CLAUDIA FERNANDES FERREIRA	Professor	221001095447-1-2	A	80
218	CLAUDIA LOIOLA DE ALENCAR	Diretor Escolar DNS-3	221001033384-1-X	A	80
219	CLAUDIA RODRIGUES DO NASCIMENTO	Professor	221001120438-1-3	A	40
220	CLÁUDIO MÁRCIO FONTENELES	Coordenador Escolar DAS-1	221001161025-1-2	A	40
221	CLÁUDIO MÁRCIO FONTENELES	Coordenador Escolar DAS-1	221001161025-1-2	F	40
222	CLAUDIO REGIO CARVALHO DE ARAUJO	Professor Ensino Técnico	221001138017-1-1	A	40
223	CLAUDIONOR MAIA SARAIVA	Professor	221001480484-1-2	E	80
224	CLEA MARIA DE LIMA	Auxiliar de Administração	221001085448-1-6	A	52
225	CLEBIA MAIA SARAIVA	Secretário Escolar DAS-2	221001031068-1-0	A	80
226	CLEBIA MARIA DE MELO NUNES	Secretário Escolar DAS-2	221001301299-1-1	A	80
227	CLEBIO CANDIDO DE AGRELA	Professor	221001480230-1-0	A	80
228	CLECIVALDA CALDAS FEITOSA	Professor	221001479256-1-4	J	40
229	CLECIVALDA CALDAS FEITOSA	Professor	221001479256-1-4	A	40
230	CLEITON PEREIRA DA SILVA	Diretor Escolar DNS-3	221001479869-1-5	J	80
231	CLEVANY DE SOUSA ALVES	Secretário Escolar DAS-2	221001300224-1-6	J	40
232	CLEVANY DE SOUSA ALVES	Secretário Escolar DAS-2	221001300224-1-6	A	40
233	CONCEICAO DE MARIA LIMA MORAIS	Secretário Escolar DAS-2	221001073245-1-0	A	80
234	DALVA CARNEIRO RODRIGUES	Secretário Escolar DAS-2	221001023935-1-4	A	80
235	DALVIRENE SALES DE LIMA	Professor	221001161466-1-7	A	80
236	DAMASIO BARRETO DE LIMA	Professor	221001479477-1-5	A	80
237	DANIEL FONTENELE DE GOIS	Professor	221001136753-1-7	A	40
238	DANIEL TABOSA ALVES DE OLIVEIRA	Professor	221001305297-1-5	M	77
239	DANIELE BARROSO DE SOUSA	Professor	221001480159-1-3	E	40
240	DANIELE BARROSO DE SOUSA	Professor	221001480159-1-3	A	40
241	DANIELE FRANCA DA SILVA	Professor	221001160224-1-1	A	40
242	DANIELE FRANCA DA SILVA	Professor	221001160224-1-1	F	40
243	DANIELE PARENTE ROCHA PEREIRA	Professor	221001481011-1-9	A	80
244	Danielle de Souza Lima	Assessor Técnico DAS-1	221001305172-1-0	E	80
245	DANTE MENDES ALMEIDA	Professor	221001159945-1-7	A	40
246	DANTE MENDES ALMEIDA	Professor	221001159945-1-7	E	40
247	DAYANE AMORIM DA SILVA	Assessor Administrativo-Financeiro DAS 2	221001305923-1-X	E	80



ORDEM	NOME	CARGO OU FUNÇÃO	MATRICULA	TIPO	QUANTIDADE
248	DAYSE ROCHA DA SILVA	Professor	221001001359-1-7	F	40
249	DAYSE ROCHA DA SILVA	Professor	221001001359-1-7	A	40
250	DEBORA DE SOUZA VALENCA	Professor	221001121151-1-3	A	40
251	DEBORA RENATA BRAGA LIMA MEDEIROS	Secretário Escolar DAS-2	221001300206-1-8	E	80
252	DEBRA FORTE CARVALHO DE OLIVEIRA	Professor	221001113643-1-4	A	40
253	DECELIS MARIA RODRIGUES CAMELO	Professor	221001120408-1-4	A	40
254	DEUSODETH ABBREU DE SOUZA	Professor	221001120847-1-4	F	80
255	DHENYLSO LUKAS MOREIRA DA SILVA	Assessor Administrativo-Financeiro DAS-2	221001304452-1-X	E	80
256	DIANA VIEIRA DE SOUSA	Professor	221001479758-1-6	A	64
257	DIEICY MARIA SILVA VIEIRA	Professor	221001304145-1-9	A	80
258	DIMITRI MARTINS LIMA MARQUES	Professor	221001480263-1-1	M	40
259	DIMITRI MARTINS LIMA MARQUES	Professor	221001480263-1-1	A	40
260	DINA MARIA RIBEIRO DE SOUSA	Professor	221001094556-1-2	A	80
261	DINAMIRE MARTINS DE OLIVEIRA	Assessor Administrativo-Financeiro DAS-2	221001304471-1-5	A	40
262	DINAMIRE MARTINS DE OLIVEIRA	Assessor Administrativo-Financeiro DAS-2	221001304471-1-5	J	40
263	DIONIZIO PIRES DE MOURA	Auxiliar de Serviços Gerais	221001149855-1-4	E	40
264	DIONIZIO PIRES DE MOURA	Auxiliar de Serviços Gerais	221001149855-1-4	F	40
265	DIONYS MORAIS DOS SANTOS	Assessor Técnico DAS-1	221001302756-1-6	F	40
266	DIONYS MORAIS DOS SANTOS	Assessor Técnico DAS-1	221001302756-1-6	A	40
267	DIRCINA EUGENIA DA SILVA COSTA	Auxiliar de Administração	221001140869-1-9	A	80
268	DJACIR MAIA FREITAS	Agente de Administração	221001032377-1-0	A	80
269	DJALMA NUNES DUARTE	Coordenador Escolar DAS-1	221001300205-1-0	A	80
270	DJANIRA MARIA FERREIRA LIMA	Assessor Administrativo-Financeiro DAS-2	221001300834-1-5	A	80
271	DORALICE DANTAS CAVALCANTE	Auxiliar de Administração	221001038876-1-8	A	40
272	DORALICE DANTAS CAVALCANTE	Auxiliar de Administração	221001038876-1-8	F	40
273	DRAULIO DE SOUSA CUSTODIO	Coordenador Escolar DAS 1	221001169200-1-0	H	80
274	DULCE MARIA DE LIMA CORDEIRO	Secretário Escolar DAS-2	221001032980-1-9	A	40
275	DULCE MARIA DE LIMA CORDEIRO	Secretário Escolar DAS-2	221001032980-1-9	F	40
276	EDA GRACY LOPES DO VALE	Professor	221001481005-1-1	A	80
277	EDICARLA BARROS SALDANHA NOGUEIRA	Secretário Escolar DAS-2	221001305619-1-0	E	80
278	EDILBERTO PEREIRA DOS SANTOS	Professor	221001121396-1-6	A	40
279	EDILENE MARIA DE SOUSA CASTRO	Agente de Administração	221001032806-1-6	A	80
280	EDILSON FEITOSA BASTOS JUNIOR	Professor	221001161420-1-8	A	40
281	EDIVAR RAMOS FERREIRA	Auxiliar de Serviços Gerais	221001039117-1-3	E	80
282	EDMILSON INACIO VIEIRA	Auxiliar de Serviços Gerais	221001043371-1-5	A	40
283	EDMILSON PINHEIRO NETO	Professor	221001118646-1-9	A	40
284	EDNA DE SOUZA OLIVEIRA	Assessor Administrativo-Financeiro DAS-2	221001304827-1-9	A	80
285	EDNA MARIA DE MENEZES	Auxiliar de Administração	221001071173-1-0	A	80
286	EDNA MARIA RODRIGUES FREIRE DA SILVA	Secretário Escolar DAS 3	221001305601-1-6	A	80
287	EDNA MARIA SILVA LOPES	Auxiliar de Administração	221001028823-1-0	A	80
288	EDNARDO LIMA DA SILVA	Professor	221001479446-1-9	A	40
289	EDNARDO SILVA DOS SANTOS	Professor	221001160491-1-5	M	40
290	EDNARDO SILVA DOS SANTOS	Professor	221001160491-1-5	A	40
291	EDSON SIDNEY DUTRA	Agente de Administração	221001087088-1-9	A	40
292	Eduardo Costa Brandao	Assessor Administrativo-Financeiro DAS-2	221001304688-1-3	F	80
293	EDUARDO DE QUEIROZ LIMA FILHO	Assessor Administrativo-Financeiro DAS-2	221001300845-1-9	A	80
294	EDUARDO RODRIGUES LIMA	Auxiliar de Serviços Gerais	221001087509-1-2	A	40
295	EDVANDO TEIXEIRA SOUZA	Coordenador Escolar DAS-1	221001481137-1-0	J	80
296	EDVANIA MARIA MAIA DE FREITAS	Coordenador Escolar DAS-1	221001079457-1-X	A	80
297	EGNALDO PINHEIRO VIDAL JUNIOR	Professor	221001479355-1-2	A	40
298	ELANE CRISTINA SOUSA DA SILVA	Professor	221001482071-1-1	E	40
299	ELANE CRISTINA SOUSA DA SILVA	Professor	221001482071-1-1	A	40
300	Elda Pena Sales Nobre	Professor	221001093694-1-4	A	40
301	ELENIRA RODRIGUES DE VASCONCELOS	Agente de Administração	221001068856-1-6	A	80
302	ELEUDA MARIA COSTA SILVA	Agente de Administração	221001032589-1-2	A	80
303	ELIA LIMA PINHO	Agente de Administração	221001026752-1-8	A	80
304	ELIANA FERREIRA DE SOUZA	Agente de Administração	221001059994-1-3	A	80
305	ELIANA MARTINS CAVALCANTE	Diretor Escolar DNS-3	221001122708-1-X	A	80
306	ELIANE COSTA LAURINDO	Assessor Administrativo-Financeiro DAS-2	221001300669-1-X	A	40
307	ELIANE COSTA LAURINDO	Assessor Administrativo-Financeiro DAS-2	221001300669-1-X	F	40
308	ELIANE DOS SANTOS JERONIMO	Secretário Escolar DAS-2	221001300403-1-7	F	40
309	ELIANE DOS SANTOS JERONIMO	Secretário Escolar DAS-2	221001300403-1-7	G	40
310	ELIANE FERREIRA HOLANDA P. LEITE	Assistente de Administração	221001401504-1-2	A	80
311	ELIANE LOPES DA SILVA RAFAEL	Professor	221001123000-1-8	E	80
312	ELIAS FONTENELE TAHIM	Professor	221001138203-1-7	A	40
313	ELILUCIA DE OLIVEIRA BILHAR	Professor	221001136730-1-2	A	80
314	ELIOMARDS ALVES MORAIS	Professor	221001480514-1-3	M	77
315	ELIONETH ROCHA FLORENCIO	Agente de Administração	221001033333-1-0	A	80
316	ELIS RIDAN RODRIGUES LIMA	Assessor Administrativo-Financeiro DAS-2	221001301237-1-9	J	80
317	ELISABETH LEADEBAL DE ARAUJO	Professor	221001161496-1-6	A	80
318	ELISANGELA SOUSA DE SALES	Assessor Administrativo-Financeiro DAS-2	221001300835-1-2	A	80
319	ELISON ALEXANDRE DA SILVA	Coordenador Escolar DAS-1	221001482102-1-X	M	77
320	Elisvaldo Oliveira da Silva	Orientador De Célula DNS-3	221001305062-1-9	E	80
321	ELITA PAULINO ALVES	Secretário Escolar DAS-2	221001070518-1-6	A	80
322	ELIZABETE GOMES DE ALENCAR	Professor	221001159444-1-2	E	80
323	ELIZABETH FERREIRA DE MELO	Secretário Escolar DAS 3	221001305977-1-0	A	80
324	ELIZANGELA ALVES QUEIROZ	Secretário Escolar DAS-2	221001304206-1-6	A	80
325	ELIZANGELA OLIVEIRA DE FREITAS	Assessor Administrativo-Financeiro DAS-2	221001305630-1-8	J	40
326	ELIZANGELA OLIVEIRA DE FREITAS	Assessor Administrativo-Financeiro DAS-2	221001305630-1-8	A	40
327	ELOINA TAVARES DO NASCIMENTO	Auxiliar de Administração	221001079604-1-7	A	80
328	ELOISIO MARQUES DE MORAES	Professor	221001481886-1-3	A	80
329	EMERSON DA SILVA BARBOSA	Professor	221001479301-1-1	D	40
330	EMIDIO FONTENELE DE BRITO	Professor	221001480442-1-2	A	80
331	ENILDA MARIA DA SILVA MORAIS	Professor	221001169174-1-9	E	40
332	ENILDA MARIA DA SILVA MORAIS	Professor	221001169174-1-9	A	40
333	ERASMO BELARMINO DA SILVA	Coordenador Escolar DAS-1	221001159581-1-1	A	80
334	ERIKA ARAUJO PONTES	Secretário Escolar DAS 3	221001000244-1-4	A	80
335	Erika Silva de Vasconcelos	Assessor Administrativo-Financeiro DAS-2	221001305111-1-5	E	40
336	Erika Silva de Vasconcelos	Assessor Administrativo-Financeiro DAS-2	221001305111-1-5	A	40
337	ERIKISON DIEYSON DO AMARAL SOUZA	Assessor Administrativo-Financeiro DAS-2	221001300890-1-4	M	40
338	ERIKISON DIEYSON DO AMARAL SOUZA	Assessor Administrativo-Financeiro DAS-2	221001300890-1-4	A	40
339	ERIVALDO SILVA TEIXEIRA	Professor	221001160451-1-X	A	80
340	ERLI VIANA DE MOURA FILHO	Diretor Escolar DNS-3	221001304184-1-7	A	40



ORDEM	NOME	CARGO OU FUNÇÃO	MATRICULA	TIPO	QUANTIDADE
341	ERLI VIANA DE MOURA FILHO	Diretor Escolar DNS-3	221001304184-1-7	H	40
342	ERNESTO DE LIMA RODRIGUES	Secretário Escolar DAS-2	221001040008-1-1	A	80
343	ERONDINA TAVARES DO NASCIMENTO	Secretário Escolar DAS-2	221001152270-1-X	A	80
344	ESAIRES MARIA TEIXEIRA	Professor	221001123495-1-3	A	80
345	ESTEFANIA SOARES MENEZES DE SOUSA	Professor	221001478630-1-5	A	80
346	ESTRELA DALVA SANCHO DUARTE	Secretário Escolar DAS-2	221001020060-1-4	A	80
347	EUGENIA CALIXTO DE ARAUJO OLIVEIRA	Auxiliar de Administração	221001032149-1-5	F	80
348	EUGENIA MARIA GREGORIO PEREIRA	Professor	221001304177-1-2	A	40
349	EUGENIA MARIA TIMBO ARAUJO	Secretário Escolar DAS-2	221001032830-1-1	A	80
350	EVANDRO DA SILVA SANTANA	Auxiliar de Serviços Gerais	221001031882-1-3	A	80
351	EVANDRO FERREIRA CHAGAS	Professor	221001169178-1-8	A	80
352	EVANEIDE MALVEIRA DA COSTA	Agente de Administração	221001023962-1-1	A	80
353	EVANEIDE SAMPAIO VILANOVA	Professor	221001122025-1-2	A	40
354	EVANGELINA ANDRADE DE SOUSA	Professor	221001120860-1-6	E	40
355	EVANGELINA ANDRADE DE SOUSA	Professor	221001120860-1-6	G	40
356	EVELIZE OLIVEIRA DA SILVA	Secretário Escolar DAS 3	221001046599-1-0	A	80
357	EXPEDITA VANIA MENDES SOARES	Professor	221001479381-1-2	A	80
358	EYSLER ANDRADE MOURA	Professor	221001122173-1-5	A	40
359	FABIA NAPOLEÃO ANDRADE	Diretor Escolar DNS-3	221001478785-1-9	J	80
360	FABIA SANTOS DE MATOS	Professor	221001479694-1-7	F	40
361	FABIA SANTOS DE MATOS	Professor	221001479694-1-7	E	40
362	FABIANA FERREIRA DA SILVA	Assessor Administrativo-Financeiro DAS-2	221001304603-1-6	M	40
363	FABIANA FERREIRA DA SILVA	Assessor Administrativo-Financeiro DAS-2	221001304603-1-6	A	40
364	FABIO CAETANO LEITE	Professor	221001023464-1-9	A	80
365	FABIO JUNIOR LIMA DEMETRIO	Professor	221001302233-1-4	M	77
366	FABIOLA SILVA DE OLIVEIRA	Assessor Administrativo-Financeiro DAS-2	221001300642-1-6	A	80
367	FARLINDA CORDEIRO BRUNO	Professor	221001115727-1-5	A	80
368	FARNEY MESSIAS ARAUJO	Coordenador Escolar DAS-1	221001479596-1-6	S	40
369	FARNEY MESSIAS ARAUJO	Coordenador Escolar DAS-1	221001479596-1-6	A	40
370	FATIMA HELENA MESQUITA TIMBO SILVA	Professor	221001027070-1-2	A	40
371	FATIMA MARIA DOS SANTOS	Professor	221001121381-1-3	A	40
372	FATIMA MARIA OLIVEIRA ALVES	Professor	221001074883-1-9	A	40
373	FATIMA MARIA PARENTE AZEVEDO	Assistente de Biblioteconomia	221001045137-1-1	A	80
374	FELIPE GUIMARAES FERREIRA	Professor	221001303360-1-1	G	80
375	FELIPE JOSE DANTAS DA SILVA	Professor	221001161194-1-5	A	80
376	FELIPE KOKAY FARIAS	Professor	221001480029-1-9	M	77
377	FERDINANDO SILVA DE MENEZES	Professor	221001112438-1-9	A	80
378	FERNANDA DA SILVA GUIMARAES	Professor	221001160353-1-9	A	40
379	FERNANDA MARIA DA SILVA	Secretário Escolar DAS-2	221001300415-1-8	A	80
380	FERNANDO FERREIRA REBOUCAS DO NASCIMENTO	Professor	221001120528-1-2	A	40
381	FERNANDO NUNES DOS SANTOS	Professor	221001011250-1-X	A	80
382	Fernando Rocha da Silveira	Assessor Administrativo-Financeiro DAS-2	221001304765-1-4	J	80
383	FILOMENA JUCILENE OLIVEIRA DE SOUSA DUARTE	Assessor Administrativo-Financeiro DAS-2	221001300840-1-2	A	80
384	FRANCELIA DE MOURA BARROS ESCOUTO	Professor	221001123062-1-0	A	40
385	FRANCI CLEMENTE LIRA	Coordenador Escolar DAS-1	221001479031-1-4	F	80
386	FRANCINETE MOREIRA COUTINHO	Professor	221001301773-1-2	F	80
387	FRANCINETH COELHO DA SILVA	Professor	221001113491-1-0	A	80
388	FRANCISCA AILA MENEZES DE OLIVEIRA	Secretário Escolar DAS-2	221001031704-1-1	A	80
389	FRANCISCA ALEXANDRA DE OLIVEIRA	Assessor Administrativo-Financeiro DAS-2	221001300614-1-1	A	80
390	FRANCISCA AMANDA DOS SANTOS SOUSA	Professor	221001481873-1-5	A	80
391	FRANCISCA AMELIA RAULINO DE AGUIAR	Secretário Escolar DAS-2	221001153306-1-9	A	80
392	FRANCISCA ANDREA ARAÚJO ALVES	Secretário Escolar DAS-2	221001300369-1-3	E	40
393	FRANCISCA ANDREA ARAÚJO ALVES	Secretário Escolar DAS-2	221001300369-1-3	F	40
394	FRANCISCA ANDREA DE OLIVEIRA SOARES	Professor	221001122578-1-3	F	40
395	FRANCISCA ARETUSA MACHADO LEITE	Datilografo	221001036627-1-3	A	80
396	FRANCISCA AURINETE CABRAL DE LIMA	Assistente Técnico DAS-2	221001088365-1-5	A	40
397	FRANCISCA CELIA MOREIRA DE OLIVEIRA	Secretário Escolar DAS-2	221001075061-1-2	A	80
398	FRANCISCA CELIA RODRIGUES DOS SANTOS	Secretário Escolar DAS-2	221001052258-1-7	A	80
399	FRANCISCA CLAUDEANE MATOS ALVES	Professor	221001481053-1-9	A	80
400	FRANCISCA CLAUDENE EVANGELISTA DE SOUSA	Professor	221001112033-1-0	A	40
401	FRANCISCA CLAUDIA MARTINS DE OLIVEIRA	Auxiliar de Administração	221001035100-1-8	A	80
402	FRANCISCA DE AGUIAR BRAGA	Agente de Administração	221001034399-1-7	A	80
403	FRANCISCA DE FATIMA FELIPE DA SILVA	Professor	221001071176-1-2	A	40
404	FRANCISCA DE FÁTIMA TORRES LUZ	Auxiliar de Serviços Gerais	221001144822-1-0	A	80
405	FRANCISCA EDNA LIMA MARTINS DE FREITAS	Professor Ensino Técnico	221001122190-1-6	A	40
406	FRANCISCA EDNA LIMA MARTINS DE FREITAS	Professor Ensino Técnico	221001122190-1-6	H	40
407	FRANCISCA ELIANE RODRIGUES OLIVEIRA	Coordenador Escolar DAS-1	221001136807-1-X	A	80
408	FRANCISCA ELISANDRA FARIAS DA SILVA	Professor	221001478490-1-2	M	40
409	FRANCISCA ELISANDRA FARIAS DA SILVA	Professor	221001478490-1-2	A	40
410	FRANCISCA FRANCIMEIRE FERNANDES DAMASCENO	Professor	221001138159-1-7	A	40
411	FRANCISCA HELENA NOGUEIRA LIMA	Datilografo	221001038899-1-2	A	80
412	FRANCISCA JOSIRENE DE CASTRO	Auxiliar de Serviços Gerais	221001092060-1-9	G	80
413	FRANCISCA LAURICE MACHADO LEITE BOMFIM	Agente de Administração	221001025415-1-3	A	80
414	FRANCISCA LEINE DE SENA	Professor	221001137653-1-6	A	40
415	FRANCISCA LIDIANE FERREIRA SAIVA	Assessor Administrativo-Financeiro DAS-2	221001300968-1-9	E	80
416	FRANCISCA LIDUINA FREITAS RIBEIRO	Professor	221001077677-1-4	A	40
417	FRANCISCA LUDIMILA MARTINS MOURA	Professor	221001480723-1-3	A	80
418	FRANCISCA MARA GOMES DE LIMA	Secretário Escolar DAS 3	221001305902-1-X	A	40
419	FRANCISCA MARA GOMES DE LIMA	Secretário Escolar DAS 3	221001305902-1-X	E	40
420	FRANCISCA MARIA LOUREIRO DE MACEDO	Assistente de Biblioteconomia	221001015296-1-7	A	80
421	FRANCISCA MOREIRA DOS SANTOS	Diretor Escolar DNS-3	221001137585-1-4	A	80
422	Francisca Mota Moreira	Datilografo	221001153027-1-2	A	80
423	FRANCISCA NADYA MARTINS PONTE	Assessor Administrativo-Financeiro DAS-2	221001304454-1-4	A	80
424	FRANCISCA NEUMANN RODRIGUES GOMES	Secretário Escolar DAS-2	221001123566-1-7	A	80
425	FRANCISCA OLIVEIRA DA SILVA RODRIGUES	Auxiliar de Serviços Gerais	221001073624-1-2	E	80
426	FRANCISCA PESSOA FEITOSA	Auxiliar de Serviços Gerais	221001038375-1-3	A	80
427	FRANCISCA ROSANA FAUSTINO MONTEIRO RIBEIRO	Professor	221001303955-1-4	J	80
428	FRANCISCA SILVA DE SOUSA	Professor	221001303488-1-8	J	80
429	FRANCISCA SILVANA MENDES LEITAO	Diretor Escolar DNS-3	221001120892-1-X	A	40
430	FRANCISCA SILVANA MENDES LEITAO	Diretor Escolar DNS-3	221001120892-1-X	E	40
431	FRANCISCA VALEMIR DE OLIVEIRA	Professor	221001137610-1-9	A	80
432	FRANCISCA VERA LUCIA DE SOUSA	Professor	221001115715-1-4	A	40
433	FRANCISCO AGUINALDO FIGUEIREDO PEREIRA	Auxiliar de Administração	221001004490-1-6	A	80



ORDEM	NOME	CARGO OU FUNÇÃO	MATRICULA	TIPO	QUANTIDADE
434	FRANCISCO AIRTON DE OLIVEIRA MOREIRA	Auxiliar de Serviços Gerais	221001031692-1-9	A	40
435	FRANCISCO ALBENIR MOREIRA	Professor	221001136806-1-2	A	80
436	Francisco Alexandre Gadelha	Assessor Administrativo-Financeiro DAS-2	221001305187-1-3	A	80
437	FRANCISCO ALFREDO RANGEL ALMEIDA	Professor	221001160367-1-4	M	77
438	FRANCISCO ANDREAZIO LOBO DE ANDRADE	Professor	221001479143-1-0	F	40
439	FRANCISCO ANDREAZIO LOBO DE ANDRADE	Professor	221001479143-1-0	A	40
440	FRANCISCO ANTONIO DE SOUSA	Auxiliar de Serviços Gerais	221001143672-1-7	F	80
441	FRANCISCO ANTONIO DE SOUZA PEREIRA	Auxiliar de Serviços Gerais	221001087640-1-8	A	80
442	FRANCISCO ARY PEREIRA DA SILVA	Professor	221001160134-1-2	A	40
443	FRANCISCO ARY PEREIRA DA SILVA	Professor	221001160134-1-2	F	40
444	FRANCISCO AURELIO RIBEIRO BORGES	Professor	221001168957-1-7	A	80
445	FRANCISCO CARLOS DA SILVA	Auxiliar de Serviços Gerais	221001080320-1-7	A	40
446	FRANCISCO CARLOS DA SILVA	Auxiliar de Serviços Gerais	221001080320-1-7	F	40
447	FRANCISCO CARLOS DANTAS DA SILVA	Auxiliar de Serviços Gerais	221001087126-1-1	A	80
448	FRANCISCO CARLOS SARAIVA MORAIS	Professor	221001120511-1-5	A	80
449	FRANCISCO CHAGAS DE ARAUJO	Professor	221001112057-1-2	J	40
450	FRANCISCO CHAGAS DE ARAUJO	Professor	221001112057-1-2	A	40
451	Francisco Clebe Nobre da Silva	Assessor Administrativo-Financeiro DAS-2	221001304864-1-2	A	80
452	FRANCISCO DANIEL SOUZA DE LIMA	Professor	221001303322-1-0	J	80
453	FRANCISCO DAS CHAGAS DA SILVA FILHO	Professor	221001138023-1-9	A	80
454	FRANCISCO DAS CHAGAS NETO	Professor	221001121155-1-2	A	80
455	FRANCISCO DAS CHAGAS PEREIRA DA SILVA	Auxiliar de Serviços Gerais	221001027130-1-2	A	40
456	FRANCISCO DAS CHAGAS PEREIRA LIMA	Auxiliar de Administração	221001015417-1-4	A	80
457	FRANCISCO DE ASSIS CAMURÇA DA SILVA	Auxiliar de Serviços Gerais	221001040013-1-1	F	80
458	FRANCISCO DE ASSIS OLIVEIRA	Professor	221001159791-1-9	A	80
459	Francisco de Assis Sousa da Silva	Assessor Administrativo-Financeiro DAS-2	221001305525-1-2	A	80
460	FRANCISCO EDILBERTO DE ALMEIDA COSTA	Professor	221001479322-1-1	M	77
461	FRANCISCO ELIAS GADELHA LIMA	Professor	221001123287-1-0	E	40
462	FRANCISCO ELIAS GADELHA LIMA	Professor	221001123287-1-0	D	40
463	FRANCISCO ERIKO DA SILVA ARAUJO	Professor	221001480700-1-9	A	80
464	FRANCISCO FABRICIO DE LIMA	Auxiliar de Serviços Gerais	221001015292-1-8	H	40
465	FRANCISCO FABRICIO DE LIMA	Auxiliar de Serviços Gerais	221001015292-1-8	A	40
466	FRANCISCO FERNANDO DE SOUSA VIEIRA	Coordenador Escolar DAS-1	221001481844-1-3	M	40
467	FRANCISCO FERNANDO DE SOUSA VIEIRA	Coordenador Escolar DAS-1	221001481844-1-3	A	40
468	FRANCISCO FERREIRA DA SILVA	Professor	221001160445-1-2	M	77
469	FRANCISCO GENESIO FELIPE DA SILVA	Secretário Escolar DAS-2	221001078916-1-X	A	80
470	FRANCISCO GILSON DE MENESES	Agente de Administração	221001045576-1-1	F	80
471	FRANCISCO GLAYDSON NUNES MATHIAS	Professor	221001478749-1-2	A	80
472	FRANCISCO HELDER PEREIRA LIMA	Auxiliar de Administração	221001076701-1-7	A	80
473	FRANCISCO HONORIO RODRIGUES DO NASCIMENTO	Auxiliar de Administração	221001032468-1-7	A	40
474	FRANCISCO HONORIO RODRIGUES DO NASCIMENTO	Auxiliar de Administração	221001032468-1-7	E	40
475	FRANCISCO HORTELES GOMES DA ROCHA	Professor	221001123341-1-7	M	77
476	FRANCISCO HUMBERTO SEVERIANO DA SILVA	Professor	221001480394-1-3	A	80
477	FRANCISCO ITAMAR OLIVEIRA LIMA	Auxiliar de Administração	221001071185-1-1	A	80
478	FRANCISCO JORGE GONDIM	Professor	221001479673-1-7	M	77
479	FRANCISCO JOSE AMORIM DE SOUSA	Auxiliar de Administração	221001002765-1-0	A	80
480	FRANCISCO JOSE BARBOSA DA SILVA	Auxiliar de Serviços Gerais	221001025026-1-5	M	77
481	FRANCISCO JOSE BATISTA DE CARVALHO	Professor	221001137654-1-3	A	80
482	FRANCISCO JOSE CRUZ DE OLIVEIRA	Datilografo	221001053345-1-9	A	80
483	FRANCISCO JOSE DE OLIVEIRA	Auxiliar de Serviços Gerais	221001040014-1-9	G	80
484	FRANCISCO JOSÉ DE OLIVEIRA AMBRÓSIO	Secretário Escolar DAS-2	221001301355-1-2	E	80
485	FRANCISCO JOSE FELIPE DE SOUZA	Professor	221001169083-1-2	J	80
486	FRANCISCO JOSE LOPES MACHADO	Auxiliar de Serviços Gerais	221001143746-1-2	H	80
487	FRANCISCO JOSE VIEIRA CAULA	Auxiliar de Administração	221001032271-1-1	A	40
488	FRANCISCO LENNON SANTOS CARNEIRO	Secretário Escolar DAS-2	221001305116-1-1	A	80
489	FRANCISCO MARCELO DA SILVA COSTA	Coordenador Escolar DAS-1	221001481498-1-2	F	80
490	FRANCISCO MONTEIRO FILHO	Datilografo	221001068546-1-3	A	40
491	FRANCISCO ODIMAR MOREIRA DOS SANTOS	Auxiliar de Serviços Gerais	221001053374-1-1	A	80
492	FRANCISCO ORLANDO DE LIMA	Auxiliar de Serviços Gerais	221001034039-1-2	F	80
493	FRANCISCO PAULO CEZAR LIMA	Professor	221001159917-1-2	A	80
494	FRANCISCO PAULO VIANA DA SILVA	Auxiliar de Administração	221001076198-1-2	A	80
495	FRANCISCO RIBEIRO DA CUNHA JUNIOR	Auxiliar de Administração	221001024550-1-3	E	80
496	FRANCISCO ROQUE MAGALHAES NETO	Professor	221001302921-1-1	A	80
497	FRANCISCO UBIRAJÁ FERREIRA DE SOUSA	Professor	221001159363-1-2	A	80
498	FRANCISCO VALBER ABREU DA SILVA	Articulador DNS 3	221001305922-1-2	F	80
499	FRANCISCO VALLONE COSTA MAVIGNIER	Professor	221001137742-1-8	A	80
500	FRANCISCO WALTER FERREIRA DA SILVA	Professor	221001478430-1-4	A	80
501	FRANCISCO WANDERLEY COSTA DE SOUZA	Professor	221001123117-1-0	A	40
502	FRANCISCO WELLINGTON COELHO DOS SANTOS	Professor	221001161433-1-6	A	80
503	FRANCISCO WELLINGTON LANDIM	Professor	221001137987-1-0	A	40
504	FRANCISCO WELLINGTON SA RIBEIRO	Auxiliar de Serviços Gerais	221001087673-1-9	A	80
505	FRANCISCO WILLIAM DA SILVA RAMOS	Professor	221001160131-1-0	F	40
506	FRANCISCO WILTON ASSUNCAO	Professor	221001161080-1-4	A	80
507	FRANCISCO YURI ALVES FERNANDES	Professor	221001302991-1-6	H	80
508	FRANCY ALVES CALIXTO PEREIRA	Secretário Escolar DAS-2	221001086448-1-0	A	80
509	GABRIELA LIMA GONCALVES DE OLIVEIRA ANDRADE	Professor	221001302976-1-X	M	77
510	Gecia Maria Ferreira da Silva	Assessor Administrativo-Financeiro DAS-2	221001304932-1-4	A	80
511	GEISA DO AMARAL BARBOSA	Assessor Administrativo-Financeiro DAS 2	221001305642-1-9	H	40
512	GEISA DO AMARAL BARBOSA	Assessor Administrativo-Financeiro DAS 2	221001305642-1-9	A	40
513	GEORGE GOMES FERREIRA	Assessor Técnico DAS 1	221001159623-1-3	A	80
514	GEORGE SANTOS FLORENCIO	Professor	221001479350-1-6	J	80
515	GEORGIA KARINNE SOARES SILVA SOUSA	Professor	221001304354-1-9	A	80
516	GEOVANI MILHOMES MARANHÃO	Diretor Escolar DNS-3	221001300528-1-1	J	80
517	GERALDO FABIANO PEREIRA	Auxiliar de Serviços Gerais	221001087151-1-4	A	40
518	GERALDO FABIANO PEREIRA	Auxiliar de Serviços Gerais	221001087151-1-4	F	40
519	GERUSA MARIA GOMES CAVALCANTE	Atendente Dental	221001088384-1-0	A	40
520	GETULIO AUGUSTO DE OLIVEIRA JUNIOR	Professor	221001161525-1-X	A	40
521	GETULIO AUGUSTO DE OLIVEIRA JUNIOR	Professor	221001161525-1-X	E	40
522	GILMARIA DE SENA	Professor	221001481216-1-6	A	40
523	GILMARIA DE SENA	Professor	221001481216-1-6	E	40
524	GINA LANDIM TORRES	Assessor Administrativo-Financeiro DAS-2	221001301119-1-5	A	80
525	GIZELE STEFF SOARES MENEZES	Assessor Administrativo-Financeiro DAS 2	221001305895-1-3	F	80
526	GLAUCE MARIA VIANA FEITOSA	Professor	221001481233-1-7	A	80



ORDEM	NOME	CARGO OU FUNÇÃO	MATRICULA	TIPO	QUANTIDADE
527	GLAUCE PESSOA LOPES BEZERRA	Professor	221001159882-1-5	A	80
528	GLAUCIA DE MOURA FRANCO	Professor	221001301872-1-0	J	80
529	GLEDSON FABIANO LIMA BARBOSA	Professor	221001480487-1-4	E	80
530	GLEICE MARIA GUEDES SANTIAGO	Professor	221001118141-1-5	A	80
531	GLEIDSTONE FERREIRA DA SILVA	Assessor Administrativo-Financeiro DAS 2	221001305933-1-6	M	77
532	GLETSON AGUIAR MARTINS	Professor	221001137586-1-1	A	40
533	GLORIA MARIA RABELO COSTA	Professor	221001113514-1-7	A	40
534	GREGORIO MAGNO FERREIRA SOUZA	Agente de Administração	221001032371-1-7	E	80
535	HELDIVA MARIA PAIVA ANSELMO	Auxiliar de Administração	221001019752-1-8	A	40
536	HELDIVA MARIA PAIVA ANSELMO	Auxiliar de Administração	221001019752-1-8	M	40
537	HELENICE NOGUEIRA DE ARAUJO MENEZES	Professor	221001481228-1-7	A	40
538	HELENIR MARIA GOES DE MEDEIROS	Auxiliar de Administração	221001003550-1-1	A	80
539	HELENLUCE MONTEIRO PEREIRA	Professor	221001112087-1-1	A	80
540	HELIA MARIA DUARTE VIANA	Assessor Técnico DAS-1	221001120507-1-2	F	80
541	Heline Cristina Rodrigues Barbosa	Assessor Administrativo-Financeiro DAS-2	221001305332-1-6	G	80
542	HELION ARAUJO DE MORAES	Auxiliar de Serviços Gerais	221001053074-1-4	F	40
543	HELOISA MENDES GOMES	Auxiliar de Administração	221001089402-1-5	A	80
544	HENRIQUE GOMES DE LIMA	Professor	221001161077-1-9	A	80
545	HENRIQUE ROLIM SOARES DE OLIVEIRA	Professor	221001478645-1-8	F	80
546	HERICA AMELIA DE CARVALHO MAIA	Professor	221001480077-1-6	J	80
547	HERMANO JOSE DA SILVA	Coordenador Escolar DAS 1	221001118636-1-2	M	77
548	HIDerval AMANCIO DE SOUSA	Agente de Administração	221001035292-1-5	E	40
549	HIDerval AMANCIO DE SOUSA	Agente de Administração	221001035292-1-5	A	40
550	HILBRANDINA FARIAS DE ALMEIDA	Professor Ensino Técnico	221001138155-1-8	A	40
551	Hortensia Pinheiro Bezerra	Assessor Administrativo-Financeiro DAS-2	221001305112-1-2	A	80
552	Hugo Daniel Oliveira Barros	Assessor Administrativo-Financeiro DAS-2	221001305223-1-1	A	80
553	HUMBERTO FELIPE DE SOUZA	Professor	221001302085-1-X	M	77
554	IARA CLAUDIO DA SILVA	Auxiliar de Administração	221001003597-1-8	A	80
555	IARA PIMENTA RODRIGUES JUSTI	Professor	221001121300-1-5	A	80
556	Iara Valente do Nascimento Nogueira	Diretor Escolar DNS 3	221001160474-1-4	M	77
557	IDALECIO LOPES NETO	Professor	221001122621-1-6	E	40
558	IGOR SENA DE OLIVEIRA	Assessor Administrativo-Financeiro DAS 2	221001305613-1-7	E	40
559	IGOR SENA DE OLIVEIRA	Assessor Administrativo-Financeiro DAS 2	221001305613-1-7	F	40
560	ILEUDA LEITE DE LOIOLA VIEIRA	Auxiliar de Administração	221001072316-1-X	A	80
561	ILIANE CRISTINA CAVALCANTE FROTA	Professor	221001168950-1-6	A	80
562	INACIA LIMA DA SILVA	Professor	221001120434-1-4	A	40
563	IOLANDA ALVES FEIJAO	Professor	221001123018-1-2	A	80
564	IRACEMA DIOGENES CUNHA	Datilografo	221001013426-1-4	A	80
565	IRACEMA OLIVEIRA DA SILVA CORDEIRO	Professor	221001159422-1-5	A	40
566	IRANICE GONZAGA DA SILVA LIMA	Assessor Administrativo-Financeiro DAS 2	221001305835-1-5	E	80
567	IRISMAR ORIA E SILVA	Agente de Administração	221001063225-1-4	A	40
568	ISABEL CRISTINA MARTINS	Auxiliar de Administração	221001056909-1-9	H	40
569	ISABEL CRISTINA MARTINS	Auxiliar de Administração	221001056909-1-9	F	40
570	ISABEL CRISTINA PORTO CASTRO	Secretário Escolar DAS-2	221001071193-1-3	A	80
571	ISABEL CRISTINA SARAIVA CASTELO BRANCO	Agente de Administração	221001035259-1-0	A	40
572	ISAC OLIVEIRA DE SOUSA	Professor	221001114127-1-8	A	40
573	ISAC OLIVEIRA DE SOUSA	Professor	221001114127-1-8	E	40
574	ISAURA MARIA ARAUJO AMARAL MATOS	Professor	221001122624-1-8	A	40
575	Israel Bernardino Pinto	Assessor Administrativo-Financeiro DAS-2	221001305336-1-5	J	40
576	Israel Bernardino Pinto	Assessor Administrativo-Financeiro DAS-2	221001305336-1-5	A	40
577	ISRAEL HEBERT MAIA ALMEIDA	Professor	221001303066-1-9	M	77
578	IVANA BARROSO GOMES DE SOUSA	Professor	221001303493-1-8	A	40
579	IVANILSE DOMINGOS DE ALMEIDA	Professor	221001112084-1-X	A	80
580	IVONEIDE PINHEIRO DA SILVA	Agente de Administração	221001092395-1-0	A	80
581	IZABEL EDNA DA SILVA	Secretário Escolar DAS-2	221001300220-1-7	H	40
582	IZABEL EDNA DA SILVA	Secretário Escolar DAS-2	221001300220-1-7	A	40
583	Jackson Leone Vicente Alves	Assessor Administrativo-Financeiro DAS-2	221001305506-1-7	A	80
584	JACQUELINE MARIA MOURA LOURENCO	Professor	221001480618-1-8	A	80
585	JACQUELINE SAMPAIO DE ANDRADE	Professor	221001120522-1-9	F	40
586	JACQUELINE SAMPAIO DE ANDRADE	Professor	221001120522-1-9	A	40
587	JACSON MUNIZ DA SILVA	Coordenador Escolar DAS-1	221001120322-1-8	E	40
588	JACSON MUNIZ DA SILVA	Coordenador Escolar DAS-1	221001120322-1-8	A	40
589	JAMILSON PINHEIRO DOS SANTOS	Professor	221001159811-1-3	A	80
590	JANE KATHIA NUNES SALES	Auxiliar de Administração	221001053624-1-5	A	80
591	JANETE SOARES E FARIAS	Auxiliar de Administração	221001015000-1-5	A	80
592	JANETE VOGT DE SOUZA	Assessor Administrativo-Financeiro DAS-2	221001300847-1-3	A	80
593	JAQUELINE DE HOLANDA PEREIRA	Agente de Administração	221001033860-1-5	A	80
594	JEAN PIERRE GOMES FERREIRA	Professor	221001481441-1-X	A	80
595	JEANNE MARIA MORAES RIBEIRO	Professor	221001160396-1-6	A	80
596	JEANNE XAVIER DA COSTA	Auxiliar de Administração	221001025045-1-0	A	80
597	JEFERSON CARLOS CORDEIRO SILVA	Assessor Administrativo-Financeiro DAS-2	221001300854-1-8	A	80
598	JEFFERSON RICARDO MARANHÃO	Auxiliar de Administração	221001027435-1-5	A	80
599	Jenyfa de Sousa Lima	Assessor Administrativo-Financeiro DAS-2	221001305120-1-4	E	80
600	JESSICA DE OLIVEIRA JANUARIO	Assessor Administrativo-Financeiro DAS-2	221001304467-1-2	F	80
601	JESSICA PRUDENCIA DA SILVA LIMA	Assessor Administrativo-Financeiro DAS-2	221001300958-1-2	F	80
602	JESSILDO MOREIRA SALES	Auxiliar de Serviços Gerais	221001030683-1-5	A	40
603	JESUS DO NASCIMENTO BRILHANTE	Professor	221001138184-1-X	A	40
604	JEU BARBOSA DE SENA	Auxiliar de Administração	221001130783-1-9	A	80
605	JOABE DOS SANTOS DAMASCENO	Professor	221001302550-1-1	F	40
606	JOABE DOS SANTOS DAMASCENO	Professor	221001302550-1-1	A	40
607	JOABE VIANA LIMA	Assistente Técnico DAS-2	221001120844-1-2	A	40
608	JOABE VIANA LIMA	Assistente Técnico DAS-2	221001120844-1-2	F	40
609	JOANA BENEVINUTO DA SILVA NUNES	Secretário Escolar DAS-2	221001304813-1-3	M	77
610	JOANA DAR C SARAIVA AMORIM ARAUJO	Coordenador Escolar DAS 1	221001114381-1-3	A	80
611	Joana Dark Leite Ribeiro	Agente de Administração	221001090923-1-5	A	80
612	JOANA MORAES DO AMARAL	Auxiliar de Administração	221001032633-1-2	A	80
613	JOAO ADSON LIMA TEMOTEO	Professor	221001304381-1-6	E	40
614	JOAO ADSON LIMA TEMOTEO	Professor	221001304381-1-6	G	40
615	JOÃO ALDENIR VIEIRA DA SILVA	Coordenador Escolar DAS-1	221001161103-1-0	A	80
616	JOAO ALFREDO MONTENEGRO CASTELO	Professor	221001160233-1-0	A	40
617	JOAO ALFREDO MONTENEGRO CASTELO	Professor	221001160233-1-0	E	40
618	Joao Ary de Alencar Lima	Assessor Administrativo-Financeiro DAS-2	221001305339-1-7	G	80
619	JOAO BATISTA DE OLIVEIRA BARBOSA	Agente de Administração	221001032557-1-9	A	80



ORDEM	NOME	CARGO OU FUNÇÃO	MATRICULA	TIPO	QUANTIDADE
620	JOAO BATISTA LUSTOSA	Professor Ensino Técnico	221001137696-1-3	A	80
621	JOAO BOSCO LUCENA DA SILVA	Diretor Escolar DNS-3	221001159510-1-X	M	77
622	JOAO CARLOS DE ARAUJO	Professor	221001137960-1-7	F	40
623	JOAO FABIO FARIAS MACIEL	Assessor Administrativo-Financeiro DAS-2	221001300838-1-4	A	80
624	JOAO PAULO ALVES CABOCLLO	Professor	221001304640-1-X	J	40
625	JOAO PAULO ALVES CABOCLLO	Professor	221001304640-1-X	F	40
626	JOAQUIM GADELHA GOMES JUNIOR	Diretor Escolar DNS 3	221001305927-1-9	F	80
627	JOAQUIM JOSE LUIS BRUNO DE OLIVEIRA	Professor	221001123300-1-4	A	80
628	JOAQUIM NETO DA MOTA	Professor	221001137753-1-1	A	40
629	JOCILIO BATISTA RODRIGUES	Agente de Administração	221001027304-1-3	A	80
630	JOELIA MACIEL DE ALCANTARA	Secretário Escolar DAS-2	221001305829-1-8	A	80
631	JOELMA ANASTACIO CARVALHO	Coordenador Escolar DAS-1	221001479023-1-2	E	40
632	JOELMA ANASTACIO CARVALHO	Coordenador Escolar DAS-1	221001479023-1-2	A	40
633	JOERICA DA SILVA	Assessor Administrativo-Financeiro DAS-2	221001300945-1-4	A	40
634	JOERICA DA SILVA	Assessor Administrativo-Financeiro DAS-2	221001300945-1-4	J	40
635	JOHNNY KLEY SOUZA MOURA	Assessor Administrativo-Financeiro DAS 2	221001305626-1-5	A	80
636	JORDANIA GOMES FERREIRA	Assessor Administrativo-Financeiro DAS 2	221001305951-1-4	A	80
637	JORGE AUGUSTO PIMENTEL BARBOSA SILVA	Coordenador Escolar DAS-1	221001302235-1-9	F	120
638	JORGE EDUARDO MONTEIRO COSTA	Auxiliar de Serviços Gerais	221001078490-1-X	A	80
639	JORGE FELIPE ALBUQUERQUE PAIXAO	Professor	221001159476-1-6	A	80
640	JORGE LUIZ DE SOUSA	Professor	221001160401-1-8	A	80
641	JOSÉ ADELSON DA SILVA DE SOUZA	Diretor Escolar DNS-3	221001301339-1-9	E	80
642	JOSE ALBINO DE LIMA	Professor	221001159349-1-3	J	80
643	JOSE ALMIR SANTOS DA GUIA	Motorista	221001087573-1-3	F	80
644	JOSE AUGUSTO SEVERINO DE SOUZA	Auxiliar de Serviços Gerais	221001073799-1-9	J	80
645	JOSE AURENI VIANA	Auxiliar de Serviços Gerais	221001077685-1-6	E	40
646	JOSE AURENI VIANA	Auxiliar de Serviços Gerais	221001077685-1-6	A	40
647	JOSE BORGES FERREIRA JUNIOR	Coordenador Escolar DAS-1	221001480018-1-5	A	80
648	JOSE CLARINDO FERREIRA DO NASCIMENTO	Auxiliar de Serviços Gerais	221001025158-1-4	A	40
649	JOSE EDILBERTO DA SILVA	Auxiliar de Serviços Gerais	221001080374-1-8	E	40
650	JOSE EDILBERTO DA SILVA	Auxiliar de Serviços Gerais	221001080374-1-8	A	40
651	JOSE EDUARDO ABREU GADELHA	Professor	221001121540-1-1	A	40
652	JOSE EUVALDO BEZERRA SANTOS	Professor	221001480455-1-0	A	80
653	JOSE EVANDRO BRAZ	Auxiliar de Serviços Gerais	221001069080-1-2	F	40
654	JOSE FARIAS LIMA FILHO	Professor	221001138089-1-0	A	40
655	JOSE GILBERTO DOS SANTOS	Assessor Administrativo-Financeiro DAS-2	221001301198-1-9	H	80
656	JOSE HAROLDO HOLANDA LINHARES	Professor	221001159329-1-0	A	80
657	JOSE HELDER DE MESQUITA FILHO	Professor Ensino Técnico	221001121230-1-9	A	80
658	JOSE IVONILSON MARQUES FERNANDES	Professor	221001112426-1-8	A	80
659	JOSE JAIRO TAVARES DE MELLO	Professor	221001000292-1-1	A	80
660	JOSE JEOVA AMARO	Professor	221001479214-1-4	H	40
661	JOSE JEOVA AMARO	Professor	221001479214-1-4	A	40
662	JOSÉ JULIANO MAIA DE SOUSA	Coordenador Escolar DAS-1	221001480282-1-7	J	80
663	JOSE LEANDRO FILHO	Auxiliar de Administração	221001071509-1-1	G	80
664	JOSE LENILDO BEZERRA SANTIAGO	Professor	221001479110-1-X	F	40
665	JOSE LENILDO BEZERRA SANTIAGO	Professor	221001479110-1-X	A	40
666	JOSE LOPES DA ROCHA NETO	Assessor Administrativo-Financeiro DAS-2	221001300930-1-1	E	40
667	JOSE LOPES DA ROCHA NETO	Assessor Administrativo-Financeiro DAS-2	221001300930-1-1	A	40
668	JOSE LUCIANO SA MEDEIROS	Professor Iniciante II	221001196264-1-5	A	120
669	JOSE LUCIO LIMA JUNIOR	Professor	221001478542-1-0	A	80
670	JOSE LUZARDO BARRETO FILHO	Agente de Administração	221001088474-1-X	A	80
671	Jose Marcelo de Castro Araujo	Assessor Administrativo-Financeiro DAS-2	221001304682-1-X	A	40
672	Jose Marcelo de Castro Araujo	Assessor Administrativo-Financeiro DAS-2	221001304682-1-X	H	40
673	JOSE MARCOS BRAGA DA SILVA	Professor	221001138106-1-3	A	80
674	JOSE MARIA DA SILVA	Auxiliar de Serviços Gerais	221001035565-1-4	F	80
675	JOSE MIKAELTON CARANTINO COSTA	Professor	221001479271-1-0	D	40
676	JOSE MIKAELTON CARANTINO COSTA	Professor	221001479271-1-0	E	40
677	JOSE MIKAELTON CARANTINO COSTA	Professor	221001479271-1-0	A	40
678	JOSE PIREZ BRAGA NETO	Coordenador Escolar DAS 1	221001137615-1-5	A	80
679	JOSE REVELINO PEREIRA	Assessor Administrativo-Financeiro DAS 2	221001305994-1-1	E	80
680	JOSE RIBAMAR DA CRUZ	Auxiliar de Serviços Gerais	221001000230-1-9	A	80
681	JOSE RIBAMAR FERREIRA DA SILVA	Auxiliar de Serviços Gerais	221001024784-1-2	A	80
682	JOSE RIBAMAR FERREIRA JUNIOR	Coordenador Escolar DAS 1	221001161255-1-2	M	77
683	JOSE ROBERTO BESERRA DE ARAUJO	Professor	221001138165-1-4	A	40
684	JOSE SARAIVA FILHO	Professor	221001160200-1-X	A	80
685	JOSE VALDERO BAIMA ANDRADE	Professor	221001159362-1-5	M	77
686	JOSE WALTER ALVES DE LIMA	Auxiliar de Serviços Gerais	221001031249-1-6	A	80
687	JOSE WELLINGTON DE OLIVEIRA ALVES	Professor	221001302230-1-2	A	40
688	JOSE WELLINGTON SILVA DOS REIS	Professor	221001303426-1-5	J	80
689	JOSE WESLEY DE ALENCAR CASTRO	Professor	221001115535-1-6	A	80
690	JOSE WILSON DO NASCIMENTO	Auxiliar de Serviços Gerais	221001115799-1-4	A	80
691	JOSEFA PEREIRA ALVES	Auxiliar de Serviços Gerais	221001024409-1-1	A	80
692	JOSEILSA CALIXTO DE VASCONCELOS	Secretário Escolar DAS-2	221001071104-1-3	A	80
693	JOSELEIDO BONFIM SANTANA	Professor	221001121326-1-1	A	40
694	JOSEMAR GABRIEL MOREIRA D AVILA	Professor	221001138081-1-2	A	40
695	JOSEMARY SEVERO DOS SANTOS	Datilografo	221001088496-1-7	A	80
696	JOSENEIDE ABREU DA SILVA	Secretário Escolar DAS 3	221001305970-1-X	F	40
697	JOSENEIDE ABREU DA SILVA	Secretário Escolar DAS 3	221001305970-1-X	E	40
698	JOSIANO LIRA DA SILVA	Secretário Escolar DAS 3	221001305817-1-7	A	80
699	JOSIAS BARROS DA ROCHA	Assessor Administrativo-Financeiro DAS-2	221001301220-1-1	J	80
700	JOSIAS FELIX DE LIMA	Professor Ensino Técnico	221001137868-1-X	A	40
701	JUCIANO TEIXEIRA DE FREITAS	Professor	221001302968-1-8	M	77
702	JUDMARCI VIEIRA DA SILVA	Professor	221001478850-1-9	E	80
703	JULIANA NASCIMENTO OLIVEIRA	Assessor Administrativo-Financeiro DAS-2	221001300973-1-9	F	80
704	JULIO CESAR LOURENCO LINHARES	Professor	221001302114-1-3	A	40
705	JULIO CESAR OLIVEIRA COSTA	Coordenador Escolar DAS-1	221001094955-1-7	A	80
706	JULIO DOS SANTOS CARRILLO	Professor	221001480007-1-1	E	40
707	JULIO DOS SANTOS CARRILLO	Professor	221001480007-1-1	A	40
708	Julismar do Nascimento Pereira Junior	Assessor Administrativo-Financeiro DAS-2	221001304683-1-7	D	40
709	Julismar do Nascimento Pereira Junior	Assessor Administrativo-Financeiro DAS-2	221001304683-1-7	E	40
710	Kamilla Ferreira Gomes	Assessor Administrativo-Financeiro DAS-2	221001304849-1-6	A	80
711	KARLA ROSITA PEREIRA ROLA	Secretário Escolar DAS-2	221001022858-1-9	A	80
712	Karysse Gomes da Silva	Assessor Administrativo-Financeiro DAS-2	221001304745-1-1	A	80



ORDEM	NOME	CARGO OU FUNÇÃO	MATRICULA	TIPO	QUANTIDADE
713	KÁTIA MARIA DA COSTA LOPES	Professor	221001159994-1-1	F	80
714	KÁTIA VITOR DE SOUSA ROCHA	Coordenador Escolar DAS 1	221001161090-1-0	A	80
715	KATIANE FERREIRA DA SILVA	Diretor Escolar DNS-3	221001301331-1-0	D	80
716	KATIANE OLIVEIRA LOBO	Coordenador Escolar DAS-1	221001169225-1-X	E	40
717	KATIANE OLIVEIRA LOBO	Coordenador Escolar DAS-1	221001169225-1-X	J	40
718	KELLY GOES DA SILVA	Coordenador Escolar DAS-1	221001159611-1-2	A	80
719	KELMA WALDNEY ALVES DE CARVALHO LIMA	Professor	221001159413-1-6	A	80
720	KETYANE DE FREITAS DANTAS ROCHA	Assessor Administrativo-Financeiro DAS 2	221001305761-1-X	D	40
721	KETYANE DE FREITAS DANTAS ROCHA	Assessor Administrativo-Financeiro DAS 2	221001305761-1-X	F	40
722	KLEBIANE EVANGELISTA NEMER	Coordenador Escolar DAS 1	221001480903-1-1	J	80
723	LAIS OLIVEIRA DE ARAUJO	Professor	221001303023-1-1	A	40
724	LAIS OLIVEIRA DE ARAUJO	Professor	221001303023-1-1	F	40
725	LARISSA RIFANE DE OLIVEIRA	Assessor Administrativo-Financeiro DAS 2	221001305667-1-8	A	80
726	LAURA COSTA DE FARIAS	Agente de Administração	221001026907-1-3	A	80
727	LEANE ADRIANO NORONHA BRAS	Professor	221001303061-1-2	J	80
728	LEILA LIMA CAVALCANTE ROCHA	Coordenador Escolar DAS 1	221001002464-1-7	A	80
729	LEILA MARIA FROTA BARROS	Diretor Escolar DNS-3	221001027388-1-3	A	80
730	LEILIANE FACANHA DE OLIVEIRA	Diretor Escolar DNS-3	221001300079-1-3	A	80
731	LEONARDO MOREIRA QUIXADA	Professor	221001161047-1-X	A	80
732	LEONIDAS QUIRINO DA SILVA	Professor	221001479691-1-5	A	40
733	LEONIDAS QUIRINO DA SILVA	Professor	221001479691-1-5	F	40
734	LIANE ARAÚJO MENDES	Professor	221001093983-1-7	A	80
735	LIDIA RAQUEL DA SILVA LIMA	Assessor Administrativo-Financeiro DAS-2	221001305323-1-7	A	80
736	LIDUINA ALCANTARA DE LIMA	Professor	221001169223-1-5	A	40
737	LIDUINA BRITO ALCANTARA	Professor	221001160018-1-3	A	40
738	LIDUINA RODRIGUES DA SILVA	Agente de Administração	221001075052-1-3	A	80
739	LIGIA DE OLIVEIRA BARBOSA LIMA	Professor	221001303298-1-3	A	40
740	LIGIA FABIOLA DE SOUZA GOMES FORTE	Secretário Escolar DAS 3	221001978267-1-4	A	80
741	LIGIA MARIA INACIO DE SOUSA	Professor	221001159615-1-1	E	40
742	LIGIA MARIA INACIO DE SOUSA	Professor	221001159615-1-1	A	40
743	LILIA MARIA BEZERRA	Professor	221001303725-1-4	J	80
744	LISIANE DA SILVA LOPES	Professor	221001137462-1-4	A	40
745	LUANA DA PONTE AGUIAR	Professor	221001303704-1-4	I	40
746	LUANA DA PONTE AGUIAR	Professor	221001303704-1-4	J	40
747	LUCAS OLIVEIRA DE AGUIAR	Assessor Administrativo-Financeiro DAS 2	221001305900-1-5	A	40
748	LUCAS OLIVEIRA DE AGUIAR	Assessor Administrativo-Financeiro DAS 2	221001305900-1-5	H	40
749	LUCIA DE FATIMA DEODATO FERREIRA	Secretário Escolar DAS-2	221001024417-1-3	A	80
750	LUCIA DE OLIVEIRA ROCHA	Auxiliar de Serviços Gerais	221001097365-1-4	E	40
751	LUCIA DE OLIVEIRA ROCHA	Auxiliar de Serviços Gerais	221001097365-1-4	A	40
752	LUCIA ELISABETH GARCIA	Secretário Escolar DAS-2	221001053506-1-1	A	80
753	LUCIA HELENA GOMES PRATA	Diretor Escolar DNS-3	221001089405-1-7	A	80
754	Lucia Maria Lima Maciel	Secretário Escolar DAS-2	221001305324-1-4	A	80
755	LUCIA MARIA MOREIRA BARRETO	Agente de Administração	221001036357-1-6	A	80
756	LUCIAERBENE SALMITO ALVES	Professor	221001081354-1-X	A	80
757	LUCIANA HOLANDA SAMPAIO	Coordenador Escolar DAS-1	221001479590-1-2	A	40
758	LUCIANA HOLANDA SAMPAIO	Coordenador Escolar DAS-1	221001479590-1-2	M	40
759	LUCIANO DE LIMA JERONIMO	Professor	221001138325-1-X	A	80
760	LUCIANO MARCONDES MENEZES	Professor	221001161520-1-3	A	80
761	LUCIFRAN ALVES SOARES MAGALHAES	Auxiliar de Serviços Gerais	221001045656-1-4	A	80
762	LUIS CLAUDIO DE SOUSA BARBOSA	Secretário Escolar DAS-2	221001024050-1-6	F	80
763	LUIS FERREIRA DOS SANTOS	Auxiliar de Serviços Gerais	221001025510-1-2	A	40
764	LUIS FERREIRA DOS SANTOS	Auxiliar de Serviços Gerais	221001025510-1-2	E	40
765	LUIS HENRIQUE TORRES DE CARVALHO	Professor	221001121384-1-5	A	40
766	LUIZA DE MARILAC BELEM FALCAO RABELO	Professor	221001169095-1-3	A	40
767	LUIZA DE MARILAC BELEM FALCAO RABELO	Professor	221001169095-1-3	F	40
768	LUIZA DE MARILAC BENEVIDES MENEZES	Secretário Escolar DAS-2	221001079159-1-8	A	80
769	LUIZ ANGERT	Professor	221001137871-1-5	A	40
770	LUIZ DE FRANCA SALES LEAL	Professor	221001122148-1-2	A	40
771	LUIZ DE FRANCA SALES LEAL	Professor	221001122148-1-2	M	40
772	LUIZ DE GONZAGA FERREIRA	Assessor Administrativo-Financeiro DAS-2	221001031621-1-7	A	40
773	LUIZ DE GONZAGA FERREIRA	Assessor Administrativo-Financeiro DAS-2	221001031621-1-7	E	40
774	LUIZ GONZAGA BARBOSA COELHO	Datilografo	221001115827-1-0	A	40
775	LUIZ HENRIQUE MONTEIRO DA SILVA	Assessor Administrativo-Financeiro DAS-2	221001304585-1-6	J	80
776	LUIZ MOREIRA DA COSTA FILHO	Professor	221001160963-1-8	A	80
777	LUIZ RUSSO VIEIRA	Professor	221001136817-1-6	A	80
778	LUIZA ANGELICA AGUIAR LIMA	Professor	221001161653-1-X	A	80
779	LUIZA BATISTA DE SOUZA	Datilografo	221001024051-1-3	A	80
780	LUIZA DE MARILAC BENEVIDES BARROS LISBOA	Professor	221001138123-1-4	A	40
781	LUIZA DE MARILACQUE MENDES SABINO	Coordenador Escolar DAS-1	221001123088-1-7	A	80
782	LUIZA MARIA ARAGAO PONTES	Professor	221001115539-1-5	A	80
783	LUIZA MARIA DE ALMEIDA FARIAS	Auxiliar de Administração	221001077042-1-6	A	80
784	LUIZA PAULA ESCUDEIRO BRAVEZA	Professor	221001304352-1-4	A	80
785	LUIZA SOCORRO PRATA	Auxiliar de Serviços Gerais	221001080104-1-2	A	80
786	LUSSILDA CLAUDIA PINTO MARTINS	Professor	221001137591-1-1	A	40
787	Luzanira Dias Gonçalves	Assessor Administrativo-Financeiro DAS-2	221001015697-1-6	E	40
788	Luzanira Dias Gonçalves	Assessor Administrativo-Financeiro DAS-2	221001015697-1-6	A	40
789	Luzanira Romao Medeiros	Assessor Administrativo-Financeiro DAS-2	221001305239-1-1	A	80
790	LUIZA CELIA TEIXEIRA VENANCIO	Professor	221001479493-1-9	A	40
791	MAGDALENA GOMES MOTA FERNANDES	Professor	221001121989-1-4	E	40
792	MAGNO DE MENEZES ROCHA	Professor	221001301993-1-6	F	40
793	MAGNOLIA VIANA SALGADO RODRIGUES	Professor Ensino Técnico	221001138258-1-5	A	40
794	MAIRY GONDIM DE FREITAS VILELA		221001079315-1-4	A	40
795	MALTA GONCALVES FREIRE	Professor	221001137457-1-4	A	40
796	MALTA GONCALVES FREIRE	Professor	221001137457-1-4	F	40
797	MANOEL ALICE ALVES	Professor	221001479633-1-1	A	80
798	MANOEL DARIO DE ANDRADE JUNIOR	Professor	221001301634-1-9	J	80
799	MANOEL RODRIGUES LIMA	Professor	221001161214-1-X	E	80
800	MANUEL DE JESUS LIMA	Auxiliar de Serviços Gerais	221001039752-1-5	M	77
801	MANUEL EDSON DO NASCIMENTO	Assessor Administrativo-Financeiro DAS-2	221001300926-1-9	A	40
802	MANUEL EDSON DO NASCIMENTO	Assessor Administrativo-Financeiro DAS-2	221001300926-1-9	H	40
803	MANUEL RODRIGUES DOS SANTOS	Auxiliar de Serviços Gerais	221001041230-1-8	E	40
804	MARA AMORIM AMADO PORTELA	Assessor Administrativo-Financeiro DAS-2	221001300625-1-5	A	80
805	MARA GEORGIA SANTOS BEZERRA	Professor	221001159467-1-7	A	80



ORDEM	NOME	CARGO OU FUNÇÃO	MATRICULA	TIPO	QUANTIDADE
806	MARA RUBIA ARAUJO DE LIMA	Professor	221001304923-1-5	A	80
807	MARA RUBIA DIOGENES SOUZA RICARDO	Secretário Escolar DAS-2	221001012465-1-8	A	40
808	MARA RUBIA DIOGENES SOUZA RICARDO	Secretário Escolar DAS-2	221001012465-1-8	E	40
809	MARCELO DE AMORIM OLIVEIRA	Professor	221001482137-1-5	A	40
810	MARCELO DE AMORIM OLIVEIRA	Professor	221001482137-1-5	S	40
811	MARCELO DE MENEZES ROCHA	Professor Ensino Técnico	221001121346-1-4	A	40
812	MARCELO DE MENEZES ROCHA	Professor Ensino Técnico	221001121346-1-4	E	40
813	MARCELO PINHEIRO BRAGA	Professor	221001479540-1-0	A	80
814	MARCELO VILANOVA BEZERRA	Professor	221001303539-1-9	E	80
815	MARCIA BRAGA GOMES	Assistente de Biblioteconomia	221001022861-1-4	A	80
816	MARCIA CASTRO GONDIM	Professor	221001088910-1-X	A	80
817	MARCIA LIMA ALENCAR	Assistente de Biblioteconomia	221001023864-1-0	A	80
818	MARCIA MARIA BEZERRA DA ROCHA	Coordenador Escolar DAS-1	221001159483-1-0	A	80
819	MARCIA MARIA CAVALCANTE DE FREITAS	Agente de Administração	221001032203-1-1	A	80
820	MARCIA MARIA DE OLIVEIRA SILVA	Auxiliar de Serviços Gerais	221001033825-1-6	A	40
821	MARCIA MARIA SOBRAL MONTEIRO	Professor	221001115622-1-3	A	80
822	MARCIA MARIA SOBRAL MONTEIRO	Professor	221001115622-1-3	E	40
823	MARCIA REGINA NASCIMENTO RAMOS	Secretário Escolar DAS 3	221001305602-1-3	F	40
824	MARCIA REGINA NASCIMENTO RAMOS	Secretário Escolar DAS 3	221001305602-1-3	A	40
825	MARCIA REGINA PASTOR DO NASCIMENTO	Professor	221001114041-1-1	A	80
826	MARCIANO ARAUJO SANTANA	Professor	221001161146-1-8	J	80
827	MARCIO XAVIER DA SILVA	Professor	221001482042-1-X	M	77
828	MARCOS ANTONIO CAVALCANTE	Auxiliar de Serviços Gerais	221001025379-1-5	A	80
829	MARCOS ANTONIO LIMA FILHO	Assessor Administrativo-Financeiro DAS-2	221001300906-1-6	A	80
830	MARCOS AURELIO VARELA DOS SANTOS	Professor	221001159967-1-4	M	77
831	MARCOS VENICIO ALMEIDA BEZERRA	Professor	221001137748-1-1	A	120
832	MARCOS VINICIUS DE SALES	Professor	221001136724-1-5	A	80
833	MARCOS VINICIUS HOLANDA MAGALHAES	Professor	221001137464-1-9	A	80
834	MARCUS VINITIUS DE SOUZA CRUZ BONFIM	Agente de Administração	221001056824-1-X	A	40
835	MARDEN CRISTIAN FERREIRA CRUZ	Coordenador Escolar DAS-1	221001478428-1-6	A	80
836	MARDONIO FERREIRA LOPES	Professor Ensino Técnico	221001112395-1-X	A	80
837	MARGARETH MARIA DOS SANTOS SOUZA	Professor	221001111988-1-3	A	4
838	MARGARETH VERAS BEZERRA	Coordenador Escolar DAS-1	221001300062-1-6	A	80
839	MARGARIDA MARCELINO DE SOUZA	Professor	221001113590-1-9	A	80
840	MARIA ADELIANA DA SILVA DE SOUZA	Secretário Escolar DAS-2	221001305015-1-9	F	80
841	MARIA ADRIANA CARVALHO CAVALCANTE	Assessor Administrativo-Financeiro DAS-2	221001304668-1-0	A	80
842	MARIA ADRIANA SOUSA DA SILVA	Secretário Escolar DAS-2	221001300186-1-3	A	80
843	MARIA ALDEIDE DA SILVA MARQUES	Coordenador Escolar DAS-1	221001088891-1-2	A	80
844	MARIA ALDEISA GADELHA ROCHA	Diretor Escolar DNS-3	221001022650-1-X	A	80
845	MARIA ALDENORA DO NASCIMENTO OLIVEIRA	Professor	221001122036-1-6	F	40
846	MARIA ALVES DAS GRACAS CORDEIRO	Secretário Escolar DAS-2	221001032292-1-1	A	80
847	MARIA AMANDA MENDES DE LIMA	Assessor Administrativo-Financeiro DAS-2	221001304670-1-9	A	80
848	Maria Amélia Sampaio de Almeida Mendes	Professor	221001118648-1-3	M	77
849	MARIA ANGELICA SALES DA SILVA	Assessor Técnico DAS-1	221001480125-1-5	F	40
850	MARIA ANGELICA SALES DA SILVA	Assessor Técnico DAS-1	221001480125-1-5	A	40
851	MARIA ANIZIA NASCIMENTO	Auxiliar de Administração	221001031660-1-5	A	80
852	MARIA ANTONIA DE OLIVEIRA	Auxiliar de Administração	221001073212-1-X	A	80
853	MARIA APARECIDA ALENCAR DO VALE	Auxiliar de Administração	221001030410-1-8	A	80
854	MARIA APARECIDA DE SOUZA COSTA STUDART	Professor	221001115610-1-2	A	80
855	MARIA APARECIDA GOMES DOS SANTOS	Auxiliar de Serviços Gerais	221001048862-1-6	A	80
856	MARIA ARGENTINA MAGALHAES DOS REIS	Agente de Administração	221001088615-1-X	F	40
857	MARIA ARGENTINA MAGALHAES DOS REIS	Agente de Administração	221001088615-1-X	A	40
858	MARIA ARINEUMA FERNANDES	Assessor Administrativo-Financeiro DAS-2	221001089666-1-3	A	80
859	MARIA AUREA SOUSA DE SANTANA	Diretor Escolar DNS-3	221001112065-1-4	A	40
860	MARIA AUREA SOUSA DE SANTANA	Diretor Escolar DNS-3	221001112065-1-4	F	40
861	MARIA AURILENE ARRUDA CASTRO	Assessor Administrativo-Financeiro DAS-2	221001300841-1-X	A	80
862	MARIA AURILENE DA SILVEIRA	Professor	221001161539-1-5	A	80
863	MARIA AURILIA DE LIMA HERBSTER	Professor	221001034537-1-5	A	40
864	MARIA AUXILIADORA CUNHA PINHEIRO	Professor	221001159481-1-6	M	40
865	MARIA AUXILIADORA CUNHA PINHEIRO	Professor	221001159481-1-6	A	40
866	MARIA AUXILIADORA GONCALVES MOREIRA	Secretário Escolar DAS 3	221001032621-1-1	A	80
867	MARIA BEATRIZ ALMEIDA BARROS	Coordenador Escolar DAS-1	221001302944-1-6	M	77
868	MARIA BELMA RODRIGUES DE OLIVEIRA	Auxiliar de Serviços Gerais	221001032753-1-0	E	80
869	MARIA CELESTE PEIXOTO ALVES	Auxiliar de Serviços Gerais	221001015418-1-1	A	40
870	MARIA CELIA ABREU SALES	Secretário Escolar DAS 3	221001305962-1-8	E	80
871	MARIA CELIA MACIEL OLIVEIRA	Auxiliar de Administração	221001002336-1-7	A	80
872	MARIA CELIA OLIMPIO DE OLIVEIRA	Secretário Escolar DAS 3	221001978261-1-0	A	80
873	MARIA CELIA PEREIRA LIMA	Agente de Administração	221001034026-1-4	F	40
874	MARIA CELIA PEREIRA LIMA	Agente de Administração	221001034026-1-4	A	40
875	MARIA CLELIA FERNANDES DA SILVA	Professor	221001088867-1-7	A	80
876	MARIA CRISTINA SARAIVA MAPURUNGA DE MENEZES	Professor	221001160959-1-5	F	40
877	MARIA CRISTINA SARAIVA MAPURUNGA DE MENEZES	Professor	221001160959-1-5	A	40
878	MARIA DA CONCEICAO ALEXANDRE SOUZA	Assessor Técnico DAS-1	221001137658-1-2	A	80
879	MARIA DA CONCEIÇÃO ALVES PINHEIRO	Secretário Escolar DAS-2	221001300140-1-4	A	80
880	MARIA DA CONCEICAO DA SILVA DUTRA	Auxiliar de Administração	221001003599-1-2	A	40
881	MARIA DA CONCEICAO DA SILVA DUTRA	Auxiliar de Administração	221001003599-1-2	J	40
882	MARIA DA CONCEICAO DE CASTRO ANDRADE	Secretário Escolar DAS-2	221001300171-1-0	A	80
883	MARIA DA CONCEICAO LEMOS DA SILVA	Assistente de Biblioteconomia	221001069228-1-3	A	80
884	MARIA DA CONCEICAO NUNES CASTRO	Secretário Escolar DAS-2	221001032238-1-7	A	80
885	MARIA DA GLORIA BRASIL NUNES	Diretor Escolar DNS-3	221001075417-1-6	A	80
886	MARIA DAMIRIAM FERREIRA DOS SANTOS	Professor	221001120857-1-0	F	80
887	Maria Daniela de Oliveira Nascimento	Secretário Escolar DAS-2	221001304703-1-1	E	40
888	Maria Daniela de Oliveira Nascimento	Secretário Escolar DAS-2	221001304703-1-1	A	40
889	MARIA DAS DORES DO NASCIMENTO OLIVEIRA	Coordenador Escolar DAS-1	221001088905-1-X	A	80
890	MARIA DAS GRACAS CAMILO FARIAS	Auxiliar de Serviços Gerais	221001153029-1-7	A	80
891	MARIA DAS GRACAS CANDIDO COSTA	Professor	221001094471-1-3	A	40
892	MARIA DAS GRACAS DE SOUSA	Datilografo	221001077509-1-9	F	80
893	MARIA DAS GRACAS DE SOUSA MELO	Professor	221001169131-1-1	A	40
894	MARIA DAS GRACAS DOS SANTOS SILVA	Auxiliar de Serviços Gerais	221001038672-1-8	A	80
895	MARIA DAS GRACAS FREIRE ARAÚJO	Agente de Administração	221001472988-1-4	A	80
896	MARIA DAS GRACAS MAGALHAES	Auxiliar de Serviços Gerais	221001064687-1-3	A	80
897	MARIA DAS GRACAS PEREIRA MOTA DE ALMEIDA	Agente de Administração	221001053547-1-4	A	80
898	MARIA DAS GRACAS SILVA DE MENDONCA	Secretário Escolar DAS-2	221001026833-1-8	A	80



ORDEM	NOME	CARGO OU FUNÇÃO	MATRICULA	TIPO	QUANTIDADE
899	MARIA DAS GRACAS SILVA MENESES	Professor	22100111992-1-6	A	40
900	MARIA DE FATIMA ALMEIDA DE OLIVEIRA	Agente de Administração	221001032592-1-8	A	80
901	MARIA DE FATIMA ALVES DE OLIVEIRA	Professor	221001121511-1-X	A	40
902	MARIA DE FATIMA ALVINO SOARES	Secretário Escolar DAS-2	221001014971-1-1	A	76
903	MARIA DE FATIMA BATISTA RIBEIRO	Professor	221001098234-1-7	A	40
904	MARIA DE FATIMA CAVALCANTE ARAGAO	Auxiliar de Administração	221001088139-1-4	A	80
905	MARIA DE FATIMA COSTA DE FREITAS	Professor Ensino Técnico	221001070703-1-4	A	40
906	MARIA DE FATIMA COSTA LAZARO	Professor	221001160145-1-6	A	40
907	MARIA DE FATIMA COSTA LAZARO	Professor	221001160145-1-6	F	40
908	MARIA DE FATIMA DE QUEIROZ	Secretário Escolar DAS-2	221001033237-1-4	A	80
909	MARIA DE FATIMA DO NASCIMENTO SILVA	Auxiliar de Serviços Gerais	221001181454-1-3	A	80
910	MARIA DE FATIMA FEIJO NUNES	Secretário Escolar DAS-2	221001000482-2-4	A	80
911	MARIA DE FATIMA FERREIRA	Auxiliar de Administração	221001090705-1-6	A	80
912	MARIA DE FATIMA FERREIRA DE MENEZES	Secretário Escolar DAS-2	221001000776-1-5	A	80
913	MARIA DE FATIMA FERREIRA DO NASCIMENTO	Auxiliar de Serviços Gerais	221001004732-1-9	A	80
914	MARIA DE FATIMA GARCIA DE OLIVEIRA	Professor	221001159627-1-2	A	80
915	MARIA DE FATIMA GOMES	Agente de Administração	221001064129-1-2	A	80
916	MARIA DE FATIMA GOMES SARAIVA	Assistente Técnico DAS-2	221001024458-1-6	A	40
917	MARIA DE FATIMA MACEDO DANTAS	Agente de Administração	221001076732-1-3	M	77
918	MARIA DE FATIMA OLIVEIRA CARLEIAL	Professor	221001023382-1-1	A	80
919	MARIA DE FATIMA RAMOS DOS SANTOS	Auxiliar de Serviços Gerais	221001059475-1-0	F	80
920	MARIA DE FATIMA RUFINO DE SOUZA	Professor	221001303019-1-9	A	40
921	MARIA DE FATIMA SILVA	Auxiliar de Administração	221001032400-1-0	A	80
922	MARIA DE FATIMA VASCONCELOS MOREIRA	Professor	221001161390-1-7	A	40
923	MARIA DE FATIMA VASCONCELOS MOREIRA	Professor	221001161390-1-7	E	40
924	MARIA DE JESUS MOREIRA	Auxiliar de Administração	221001075050-1-9	A	80
925	MARIA DE JESUS OLIVEIRA SILVA	Auxiliar de Administração	221001027337-1-4	A	80
926	MARIA DE JESUS ROCHA SANTOS	Professor	221001088886-1-2	A	80
927	MARIA DE LOURDES DOS SANTOS	Professor	221001160480-1-1	J	80
928	Maria de Lourdes Feitosa	Assistente Técnico DAS 2	221001028265-1-8	E	80
929	MARIA DE LOURDES GOMES DE SOUSA	Secretário Escolar DAS-2	221001013878-1-2	F	80
930	MARIA DE LOURDES MACIEL MARQUES	Secretário Escolar DAS-2	221001032006-1-2	A	80
931	MARIA DE LOURDES RIBEIRO	Auxiliar de Administração	221001090604-1-3	A	80
932	MARIA DENISVANIA BARBOSA LANDIM	Professor	221001303196-1-3	J	80
933	MARIA DEUSIMAR DE OLIVEIRA	Secretário Escolar DAS-2	221001085638-1-0	A	80
934	MARIA DO CARMO BASTOS DA COSTA	Secretário Escolar DAS-2	221001039961-1-5	E	80
935	MARIA DO CARMO BEZERRA DA SILVA	Secretário Escolar DAS-2	221001024442-1-6	A	80
936	MARIA DO CARMO DE ALMEIDA NASCIMENTO	Professor	221001160612-1-2	M	77
937	MARIA DO CARMO MARTINS RODRIGUES	Datilografo	221001070646-1-6	A	80
938	MARIA DO CARMO VIDAL BATISTA DE ALMEIDA	Secretário Escolar DAS-2	221001300144-1-3	A	80
939	MARIA DO SOCORRO BARROS	Secretário Escolar DAS-2	221001024262-1-8	A	80
940	MARIA DO SOCORRO CAVALCANTE ALENCAR	Secretário Escolar DAS-2	221001091161-1-7	F	80
941	MARIA DO SOCORRO CORREIA RIOS	Agente de Administração	221001040038-1-0	A	80
942	Maria do Socorro Costa Bhiapina	Datilografo	221001079722-1-0	A	80
943	MARIA DO SOCORRO COUTO VIEIRA	Secretário Escolar DAS-2	221001032299-1-2	A	80
944	MARIA DO SOCORRO DA PONTE FEIJAO	Professor	221001137898-1-9	A	40
945	MARIA DO SOCORRO EVANGELISTA LOURENÇO SILVA	Coordenador Escolar DAS 1	22100118616-1-X	M	77
946	MARIA DO SOCORRO FERREIRA DOS SANTOS	Professor	221001159299-1-X	A	40
947	MARIA DO SOCORRO LEAL DA SILVA	Secretário Escolar DAS-2	221001300445-1-7	F	40
948	MARIA DO SOCORRO LEAL DA SILVA	Secretário Escolar DAS-2	221001300445-1-7	A	40
949	MARIA DO SOCORRO MARQUES MELO	Professor	221001302431-1-0	H	80
950	MARIA DO SOCORRO MELO DO VALE	Professor	221001123464-1-7	A	12
951	MARIA DO SOCORRO MESQUITA DE AGUIAR	Auxiliar de Administração	221001066793-1-5	A	80
952	MARIA DO SOCORRO PEDROSA DE OLIVEIRA	Auxiliar de Administração	221001027675-1-1	A	40
953	MARIA DO SOCORRO RIBEIRO	Assessor Técnico DAS-1	221001305100-1-1	F	40
954	MARIA DO SOCORRO RIBEIRO	Assessor Técnico DAS-1	221001305100-1-1	A	40
955	MARIA DO SOCORRO SOUZA SAMPAIO	Datilografo	221001074516-1-X	A	80
956	MARIA DO SOCORRO TEIXEIRA BARBOSA	Professor	221001111993-1-3	A	80
957	MARIA DULCE DE ARAUJO	Professor	221001089660-1-X	A	80
958	MARIA DULCICLEIDE DE SOUZA	Professor	221001159848-1-3	A	22
959	MARIA EDILMA SABOIA SANTOS	Professor	221001479184-1-3	M	24
960	Maria Edinete de Lima	Agente de Administração	221001089022-1-6	A	80
961	MARIA EDMIR DE CASTRO	Auxiliar de Administração	221001034000-1-8	A	80
962	MARIA ELDINAR ASSUNCAO DOS SANTOS	Professor	221001036393-1-2	A	80
963	Maria Elenir de Sousa Lima	Secretário Escolar DAS-2	221001002546-1-4	F	80
964	MARIA ELIANE SOARES DE SOUSA	Auxiliar de Administração	221001076252-1-9	A	80
965	MARIA ELISANGELA DE SOUSA BARRETO	Professor	221001160524-1-8	J	80
966	MARIA ELIZABETE ANCHIETA MACHADO	Auxiliar de Serviços Gerais	221001032784-1-7	A	80
967	MARIA ELIZETE MATOS DE OLIVEIRA	Professor	221001138238-1-2	A	40
968	MARIA ELZA FARIAS BRITO	Agente de Administração	221001031950-1-5	A	80
969	MARIA EMILIA CINTRA COLLARES	Secretário Escolar DAS-2	221001070692-1-9	F	40
970	MARIA EMILIA CINTRA COLLARES	Secretário Escolar DAS-2	221001070692-1-9	A	40
971	MARIA ENEDITE MADEIRA DO NASCIMENTO	Coordenador Escolar DAS-1	221001088732-1-6	A	80
972	MARIA ERENEIDA PONTES GOMES	Professor	221001161184-1-9	E	40
973	MARIA ERENEIDA PONTES GOMES	Professor	221001161184-1-9	A	40
974	MARIA ESTEFANIA MENDONÇA DE SOUSA	Professor	221001113551-1-0	A	40
975	MARIA ESTHER RIOMAR PAZ	Professor	221001133283-1-5	A	40
976	MARIA EUZAMAR LINS LEITE DE ALENCAR	Secretário Escolar DAS-2	221001090856-1-0	A	80
977	MARIA EZENOR MOREIRA GALVAO	Professor	221001038881-1-8	A	80
978	MARIA FILIZOLINA LIMA RODRIGUES	Professor Ensino Técnico	221001138156-1-5	A	24
979	MARIA FREIRE ALMEIDA	Secretário Escolar DAS-2	221001073270-1-3	F	80
980	MARIA GENECILDA PINHEIRO	Secretário Escolar DAS-2	221001031280-1-6	A	80
981	MARIA GEORGINA CARNEIRO LIMA	Auxiliar de Administração	221001028260-1-1	A	80
982	MARIA GERILDE PINTO LIMA	Secretário Escolar DAS 3	221001031653-1-0	E	40
983	MARIA GERILDE PINTO LIMA	Secretário Escolar DAS 3	221001031653-1-0	A	40
984	MARIA GERLINA MOREIRA DA SILVA	Professor	221001012259-1-X	A	80
985	MARIA GERUSA LIMA	Professor	221001122153-1-2	J	80
986	MARIA GERUSA MOURA AURELIANO	Assessor Administrativo-Financeiro DAS-2	221001301034-1-6	A	80
987	MARIA GORETE BATISTA TAVORA	Professor	221001123252-1-5	A	40
988	MARIA GORETE BATISTA TAVORA	Professor	221001123252-1-5	M	40
989	MARIA GORETTI BRAGA DOS SANTOS	Secretário Escolar DAS-2	221001030059-1-7	A	80
990	MARIA HELENA DO NASCIMENTO MAGALHAES	Professor	221001074038-1-X	A	40
991	MARIA INEZ RAMOS DOS SANTOS	Agente de Administração	221001183956-1-4	F	80



ORDEM	NOME	CARGO OU FUNÇÃO	MATRICULA	TIPO	QUANTIDADE
992	MARIA IOLANDA DE OLIVEIRA AMBRÓSIO	Diretor Escolar DNS-3	221001163348-1-2	D	40
993	MARIA IOLANDA DE OLIVEIRA AMBRÓSIO	Diretor Escolar DNS-3	221001163348-1-2	F	40
994	MARIA IRANILDA GUILHERME DE ARAUJO	Professor	221001098422-1-7	M	40
995	MARIA ISNEIDE DOS SANTOS RIBEIRO	Professor	221001123484-1-X	A	40
996	MARIA IVANIR BENTO DE SOUZA	Professor Ensino Técnico	221001122164-1-6	E	80
997	MARIA IVANIZA DE LUCENA IBIAPINO	Secretário Escolar DAS-2	221001087587-1-9	A	80
998	MARIA IVONE DA SILVA	Secretário Escolar DAS-2	221001024464-1-3	F	40
999	MARIA IVONE DA SILVA	Secretário Escolar DAS-2	221001024464-1-3	H	40
1000	MARIA JACINTA CHAVES	Auxiliar de Administração	221001090747-1-6	A	80
1001	MARIA JACINTA MAGALHAES	Assessor Administrativo-Financeiro DAS-2	221001300895-1-0	A	80
1002	MARIA JAILZA UCHOA	Secretário Escolar DAS-2	221001085666-1-5	A	80
1003	Maria Jaqueline Pereira	Professor	221001191815-1-0	J	80
1004	MARIA JARINA BARBOSA	Professor	221001161195-1-2	A	80
1005	MARIA JOELINE SILVA DE CASTRO	Professor	221001303633-1-0	M	77
1006	MARIA JOSE COSME	Professor	221001079090-1-2	E	40
1007	MARIA JOSE COSME	Professor	221001079090-1-2	A	40
1008	MARIA JOSÉ GOMES FERREIRA	Secretário Escolar DAS-2	221001300236-1-7	A	80
1009	MARIA JOSE LOPES MATEUS	Auxiliar de Serviços Gerais	221001080402-1-4	A	40
1010	MARIA JOSE LOPES MATEUS	Auxiliar de Serviços Gerais	221001080402-1-4	E	40
1011	MARIA JOSELENE BEZERRA DA SILVA	Secretário Escolar DAS-2	221001025399-1-8	A	80
1012	MARIA JULIA DE LIMA	Secretário Escolar DAS-2	221001000274-1-3	A	80
1013	MARIA LEILIANE GERMANO E SILVA	Professor	221001303962-1-9	M	77
1014	MARIA LENE CARVALHO	Secretário Escolar DAS-2	221001070784-1-2	A	80
1015	MARIA LIDUINA ALVES DA SILVA	Agente de Administração	221001053192-1-8	A	80
1016	MARIA LIDUINA DE OLIVEIRA LIMA	Auxiliar de Serviços Gerais	221001032530-1-5	A	80
1017	MARIA LIDUINA FLORIANO TEIXEIRA	Secretário Escolar DAS-2	221001023857-1-6	A	80
1018	MARIA LIMA DE CASTRO	Secretário Escolar DAS-2	221001002158-1-3	A	80
1019	MARIA LOPES DO NASCIMENTO	Secretário Escolar DAS-2	221001087888-1-2	A	80
1020	MARIA LOURDES GARCES	Agente de Administração	221001050840-1-6	A	80
1021	MARIA LUCIA DE SOUSA FERNANDES	Auxiliar de Administração	221001039375-1-8	A	80
1022	MARIA LUCIA SOUZA DA SILVA	Auxiliar de Administração	221001090585-1-6	A	80
1023	MARIA LUCIA SOUZA DA SILVA	Secretário Escolar DAS-2	221001000309-1-0	A	80
1024	MARIA LUCIA VIEIRA COELHO DE MATOS	Assessor Técnico DAS-1	221001119484-1-3	F	40
1025	MARIA LUCIA VIEIRA COELHO DE MATOS	Assessor Técnico DAS-1	221001119484-1-3	A	40
1026	MARIA LUCILEDA LOPES DE QUEIROZ	Agente de Administração	221001034303-1-6	A	80
1027	MARIA LUCINEA CASTRO MATOS	Professor	221001031017-1-1	A	80
1028	MARIA LUCINEIDE SAMPAIO	Professor	221001123013-1-6	A	40
1029	MARIA LUCINEIDE SAMPAIO	Professor	221001123013-1-6	M	40
1030	MARIA LUCRECIA ROCHA MATIAS	Professor	221001304371-1-X	A	80
1031	MARIA LUISA DA SILVA FERREIRA	Secretário Escolar DAS-2	221001022871-1-0	A	80
1032	MARIA LUIZA DE OLIVEIRA LIMA	Secretário Escolar DAS-2	221001054142-1-0	A	80
1033	MARIA LUIZETH MENEZES BONATES	Professor	221001024734-1-0	A	40
1034	MARIA MADALENA PAZ BASTOS	Professor	221001160342-1-5	A	80
1035	MARIA MADALENA VIEIRA ROCHA	Secretário Escolar DAS-2	221001000687-1-3	A	80
1036	MARIA MARGARIDA TOMAZ DA COSTA PINTO	Auxiliar de Administração	221001050987-1-8	A	80
1037	MARIA NAILCE RABELO DE BRITO	Agente de Administração	221001085635-1-9	A	80
1038	MARIA NATALIA TEIXEIRA FROTA	Secretário Escolar DAS-2	221001097312-1-0	A	80
1039	MARIA NEIDE BARROS DIAS	Secretário Escolar DAS-2	221001038948-1-9	E	80
1040	MARIA NELZENIR COSTA DE ALMEIDA	Secretário Escolar DAS-2	221001032453-1-4	A	80
1041	MARIA NOELLY BARROSO LEO	Professor	221001121683-1-4	A	80
1042	MARIA REGINA BERNARDO	Professor	221001160357-1-8	A	80
1043	MARIA ROSALIA BERNARDO CANDIDO DA SILVA	Agente de Administração	221001087543-1-4	E	40
1044	MARIA ROSALIA BERNARDO CANDIDO DA SILVA	Agente de Administração	221001087543-1-4	A	40
1045	MARIA ROSANA CARNEIRO DE LAVOR	Agente de Administração	221001034615-1-3	A	80
1046	MARIA ROSIELMA SOUSA DO NASCIMENTO	Assessor Administrativo-Financeiro DAS 2	221001305644-1-3	A	80
1047	MARIA ROSINEIDE SARAIVA SOMBRA	Professor	221001094482-1-7	A	80
1048	MARIA SALETE CIALDINE SANCHES	Auxiliar de Serviços Gerais	221001038543-1-0	A	80
1049	MARIA SALETE GONCALVES	Assistente de Biblioteconomia	221001074147-1-4	A	80
1050	MARIA SELMA DE CASTRO ARAUJO	Secretário Escolar DAS-2	221001304597-1-7	A	80
1051	MARIA SELMA GONCALVES FERREIRA	Secretário Escolar DAS-2	221001032763-1-7	A	80
1052	MARIA SILVIANE DE SOUZA LEITE	Secretário Escolar DAS-2	221001300424-1-7	E	80
1053	Maria Sinha Regia Marinho de Sousa	Auxiliar de Administração	221001087308-1-4	A	80
1054	MARIA SOCORRO DE SOUZA ANTONIO	Secretário Escolar DAS-2	221001300222-1-1	J	40
1055	MARIA SOCORRO DE SOUZA ANTONIO	Secretário Escolar DAS-2	221001300222-1-1	A	40
1056	MARIA SOCORRO FARIAS DOS SANTOS	Assessor Técnico DAS-1	221001074473-1-0	A	80
1057	MARIA SOCORRO SILVA DE SOUSA	Agente de Administração	221001023863-1-3	A	80
1058	Maria Suely Silvestre Maciel Ferreira	Diretor Escolar DNS-3	221001037122-1-4	A	80
1059	MARIA TEREZA ESTEVES ARARIPE	Professor	221001120884-1-8	A	40
1060	MARIA TEREZA MARTINS VALE BORGES	Auxiliar de Administração	221001040661-1-1	A	80
1061	MARIA TEREZA VIEIRA MILFONT	Secretário Escolar DAS-2	221001030651-1-1	A	80
1062	MARIA TORRES LOPES	Assistente Técnico DAS-2	221001052828-1-0	A	80
1063	MARIA VALDENIZA NUNES ROCHA LIMA	Professor	221001122983-1-5	J	80
1064	MARIA VALDENIZA SILVA DE ABREU	Secretário Escolar DAS-2	221001070908-1-1	A	80
1065	MARIA VALERIA LEITE DA COSTA CAMPOS	Professor	221001137973-1-5	A	80
1066	MARIA VANDERLUCIA PEREIRA	Professor	221001137623-1-7	A	40
1067	MARIA VANDI DE LIMA BARBOSA	Assessor Administrativo-Financeiro DAS-2	221001300633-1-7	A	80
1068	MARIA VANESSA GOMES AVILA DE MORAES	Professor	221001302825-1-5	E	40
1069	MARIA VANIA COELHO DA COSTA	Auxiliar de Serviços Gerais	221001015520-1-5	A	40
1070	MARIA VIRGINIA PINHEIRO CAMPOS	Professor	221001067185-1-5	A	80
1071	MARIA ZELIA UCHOA DE OLIVEIRA	Auxiliar de Administração	221001033400-1-5	A	80
1072	MARIANA INGRID ALVES	Professor	221001304881-1-3	E	80
1073	MARIANA NORONHA MEDEIROS	Professor	221001303287-1-X	E	40
1074	MARIANA NORONHA MEDEIROS	Professor	221001303287-1-X	A	40
1075	MARIANA SILVA DE CARVALHO	Professor	221001160364-1-2	A	40
1076	MARILAC BEZERRA DA SILVA	Professor	221001137970-1-3	A	40
1077	MARILENE ALVES ROCHA	Diretor Escolar DNS-3	221001482563-1-7	A	80
1078	MARILETE MELO NASCIMENTO	Professor	221001137621-1-2	A	80
1079	MARINA BARROS ALVES	Professor	221001159459-1-5	A	80
1080	MARINALVA DE SOUSA OLIVEIRA	Professor	221001137625-1-1	A	40
1081	MARIO LUIZ AIRES DE FREITAS	Professor	221001138213-1-3	A	80
1082	MARISA FLAVIA DE OLIVEIRA	Secretário Escolar DAS-2	221001077189-1-8	H	80
1083	MARISA MARIA MOURA	Professor	221001094486-1-6	A	80
1084	MARIZANY SOUSA SANTOS	Professor	221001303795-1-9	A	80



ORDEM	NOME	CARGO OU FUNÇÃO	MATRICULA	TIPO	QUANTIDADE
1085	MARIZITA SARAIVA RABELO	Professor	22100112387-1-8	A	80
1086	MARLENE DE OLIVEIRA SAMPAIO	Professor	221001136823-1-3	A	40
1087	MARLENE SOUSA DA SILVA	Datilógrafo	221001051546-1-8	A	80
1088	MARLIA AGUIAR FACANHA	Professor	221001303285-1-5	F	80
1089	MARLUCE FERNANDES CALIXTO	Agente de Administração	221001086224-1-8	A	80
1090	MARLUCE QUEIROZ DE PAIVA	Assessor Administrativo-Financeiro DAS-2	221001300627-1-X	A	80
1091	MARTA FERREIRA DO NASCIMENTO	Professor	221001114054-1-X	A	80
1092	MARTA MARIA AMORA		221001024785-1-X	A	40
1093	MARTA MARIA CORREIA SILVA	Coordenador Escolar DAS-1	221001160113-1-2	A	80
1094	MARTA ROSANY LOPES DUTRA	Professor	221001138199-1-2	F	40
1095	MARTA ROSANY LOPES DUTRA	Professor	221001138199-1-2	A	40
1096	MARTA RUTH DIOGENES DE SOUSA	Coordenador Escolar DAS-1	221001123289-1-5	E	40
1097	MARTA RUTH DIOGENES DE SOUSA	Coordenador Escolar DAS-1	221001123289-1-5	A	40
1098	MARTA TEREZA OLIVEIRA DA SILVA	Coordenador Escolar DAS-1	221001088915-1-6	A	80
1099	MARTIUS JOSE SOUZA DA ROCHA	Professor	221001113661-1-2	A	40
1100	MAURI GONCALVES DE NOROES	Auxiliar de Administração	221001076251-1-1	A	80
1101	MAURO ARAUJO CHAVES	Professor	221001113674-1-0	A	80
1102	Maxcilio Bezerra Lima	Assessor Administrativo-Financeiro DAS 2	221001978257-1-8	A	80
1103	MAXUEL ALVES LIMA	Professor	221001169121-1-5	A	80
1104	MEIRILENE DE ALMEIDA MENDONÇA	Secretário Escolar DAS-2	221001300283-1-7	A	40
1105	MEIRILENE DE ALMEIDA MENDONÇA	Secretário Escolar DAS-2	221001300283-1-7	M	40
1106	MICHEL CAVALCANTE DE LIMA	Assessor Administrativo-Financeiro DAS 2	221001305640-1-4	F	80
1107	MIGUEL PINHEIRO DE SOUSA	Professor	221001094443-1-9	E	40
1108	MIGUEL PINHEIRO DE SOUSA	Professor	221001094443-1-9	A	40
1109	MILENE DA SILVA MARISCAL	Assessor Administrativo-Financeiro DAS-2	221001300967-1-1	E	80
1110	MIRIAM LIMA BARBOSA	Professor	221001094489-1-8	E	80
1111	MIRIAM RODRIGUES NASCIMENTO PEREIRA	Professor	221001480345-1-9	A	80
1112	MIRIAN ROCHA DA COSTA	Auxiliar de Administração	221001080814-1-7	A	80
1113	MIRTA LOIOLA FARIAS FAÇANHA	Datilógrafo	221001089382-1-0	A	80
1114	MISAEEL PINHO SOUSA	Assessor Administrativo-Financeiro DAS-2	221001300902-1-7	A	80
1115	MOACYR GONCALVES DE AQUINO JUNIOR	Professor Ensino Técnico	221001114191-1-9	A	80
1116	MONICA BARBOSA CANUTO	Coordenador Escolar DAS 1	221001481085-1-2	M	77
1117	MONICA MARIA BASTOS BRAGA	Professor	221001137543-1-4	A	40
1118	MONICA MARIA NEVES DE CASTRO	Professor	221001137624-1-4	A	80
1119	MONICA SANTOS DA COSTA	Assessor Administrativo-Financeiro DAS-2	221001300947-1-9	J	40
1120	MONICA SANTOS DA COSTA	Assessor Administrativo-Financeiro DAS-2	221001300947-1-9	A	40
1121	NADJA CHRISTINE DE CASTRO BARBOSA	Professor	221001138142-1-X	A	40
1122	NAILA ESTEVAN DE FREITAS	Secretário Escolar DAS 3	221001305906-1-9	J	80
1123	NARA OLIVEIRA SERPA	Secretário Escolar DAS-2	221001069254-1-3	A	80
1124	NATALIA DE FREITAS CAVALCANTI	Professor	221001303283-1-0	F	80
1125	NATALICIO FERREIRA DA CRUZ	Secretário Escolar DAS-2	221001300210-1-0	A	80
1126	NATHALIE DA SILVA SOUZA	Secretário Escolar DAS 3	221001305778-1-7	A	80
1127	NAYANA ALEXANDRE ALVES	Secretário Escolar DAS-2	221001300287-1-6	J	80
1128	NAYARA HOLANDA DA SILVA	Assessor Administrativo-Financeiro DAS 2	221001305779-1-4	M	40
1129	NAYARA HOLANDA DA SILVA	Assessor Administrativo-Financeiro DAS 2	221001305779-1-4	A	40
1130	NEJLA BELEM DE MESQUITA	Agente de Administração	221001089640-1-7	A	80
1131	NEILA MARIA DE SOUZA NORONHA	Coordenador Escolar DAS-1	221001076607-1-5	A	80
1132	NEILA MARIA LIMA MARQUES	Professor	221001479890-1-9	A	40
1133	NEUZIMAR MATEUS DOS SANTOS	Professor	221001094278-1-3	A	80
1134	NILO SERGIO MAGALHAES FERREIRA	Agente de Administração	221001025965-1-2	A	80
1135	NILSON GLAUCIO COSTA BARROS	Assessor Administrativo-Financeiro DAS-2	221001300687-1-8	F	40
1136	NILSON GLAUCIO COSTA BARROS	Assessor Administrativo-Financeiro DAS-2	221001300687-1-8	J	40
1137	NIVIA MARIA ALVES DA SILVA	Professor	221001160031-1-5	M	77
1138	NOEFANIA IVA MITOSO DE CARVALHO	Coordenador Escolar DAS-1	221001113574-1-5	A	80
1139	NORMA REGINA MUNIZ RAMOS	Agente de Administração	221001031022-1-1	A	80
1140	OCELO PRACIANO COSTA MARTINS	Professor	221001480195-1-X	A	40
1141	OCTAVIANUS CESAR SILVA	Professor	221001479545-1-7	A	120
1142	OLINDINA DE SALES LIMA	Agente de Administração	221001032147-1-0	A	80
1143	OLIVIO GOMES PEREIRA FILHO	Assessor Administrativo-Financeiro DAS-2	221001079358-1-1	A	80
1144	ORLANDO MEDEIROS DOS SANTOS	Coordenador Escolar DAS-1	221001121535-1-1	S	40
1145	ORLANDO MEDEIROS DOS SANTOS	Coordenador Escolar DAS-1	221001121535-1-1	A	40
1146	ORQUIDEA CAMPELO FEITOSA	Professor	221001115661-1-1	A	80
1147	OTAVIANA RODRIGUES CARNEIRO	Agente de Administração	221001089411-1-4	A	80
1148	Paola dos Santos Rocha	Assessor Administrativo-Financeiro DAS-2	221001305241-1-X	A	80
1149	PATRICIA CANDIDO DA SILVA	Professor	221001303311-1-7	M	77
1150	PATRICIA REGINA MOTA DE SOUSA FREITAS	Auxiliar de Administração	221001088007-1-5	A	40
1151	PATRICIA REGINA MOTA DE SOUSA FREITAS	Auxiliar de Administração	221001088007-1-5	E	40
1152	PATRICIA SILVA DA CRUZ	Professor	221001303914-1-1	J	80
1153	Patricia Xavier de Souza	Assessor Administrativo-Financeiro DAS-2	221001305107-1-2	J	80
1154	PATRYK DE ANGELO MAGALHAES SILVA	Assessor Administrativo-Financeiro DAS-2	221001300617-1-3	A	80
1155	PAULINO ANDRADE SOARES	Auxiliar de Serviços Gerais	221001024595-1-5	A	80
1156	PAULO CESAR FERNANDES RIBEIRO	Professor	221001481014-1-0	A	40
1157	PAULO CESAR MONTEIRO VIEIRA	Professor	221001479606-1-4	A	40
1158	PAULO CESAR MONTEIRO VIEIRA	Professor	221001479606-1-4	E	40
1159	PAULO DA SILVA VITORINO	Secretário Escolar DAS-2	221001305214-1-2	F	80
1160	PAULO ELIENAI FERREIRA FEITOSA	Assessor Administrativo-Financeiro DAS-2	221001300814-1-2	A	80
1161	PAULO FERNANDO LIMA	Auxiliar de Serviços Gerais	221001068992-1-8	A	80
1162	PAULO SERGIO CAMURCA BARBOSA	Secretário Escolar DAS-2	221001036084-1-7	J	80
1163	PEDRINA DE HOLANDA GONCALVES	Secretário Escolar DAS-2	221001025970-1-2	A	80
1164	PEDRO ALVARO CAVALCANTE COSTA	Professor	221001137662-1-5	A	80
1165	PEDRO AUGUSTO MARTINS SARMENTO	Professor	221001480757-1-1	A	80
1166	PEDRO CLAUBER MACAMBIRA	Professor	221001159774-1-8	A	40
1167	PEDRO DE OLIVEIRA DOS SANTOS	Auxiliar de Administração	221001046834-1-2	A	40
1168	PEDRO HENRIQUE LIMA GOMES	Assessor Administrativo-Financeiro DAS-2	221001300677-1-1	H	80
1169	PEDRO REGINALDO BRUNO DA COSTA	Professor	221001087081-1-8	A	80
1170	PEDRO SIQUEIRA MARTINS	Professor	221001138255-1-3	A	80
1171	PEDRO THALES CHAGAS MARQUES	Professor	221001478825-1-6	A	40
1172	PEDRO THALES CHAGAS MARQUES	Professor	221001478825-1-6	S	40
1173	PERPETUA SOCORRO DA SILVA	Professor	221001045792-1-6	A	80
1174	PRISCILA SANDRA RAMOS DE LIMA	Professor	221001305315-1-5	A	40
1175	PRISCILA SANDRA RAMOS DE LIMA	Professor	221001305315-1-5	F	40
1176	RACHEL ALVES ALENCAR VIANA	Professor	221001478664-1-3	A	40
1177	RAFAEL DA SILVEIRA MONTE	Secretário Escolar DAS 3	221001305758-1-4	M	77



ORDEM	NOME	CARGO OU FUNÇÃO	MATRICULA	TIPO	QUANTIDADE
1178	RAFAEL FEITOSA ARAUJO	Assessor Administrativo-Financeiro DAS-2	221001304588-1-8	F	80
1179	RAFAELA DA SILVA MACHADO DE SOUZA	Assessor Administrativo-Financeiro DAS-2	221001301199-1-6	J	80
1180	RAIELIZA CAMELO MAIA LOBO	Professor Ensino Técnico	221001139527-1-X	A	80
1181	RAIMUNDA ALVES DA SILVA	Auxiliar de Serviços Gerais	221001024315-1-3	E	80
1182	RAIMUNDA EXPEDITA LEORNE SILVA	Auxiliar de Administração	221001073713-1-4	A	80
1183	RAIMUNDA MARIA RIBEIRO DE MORAIS	Agente de Administração	221001035179-1-8	E	80
1184	RAIMUNDA MENDES BARROSO	Coordenador Escolar DAS-1	221001159358-1-2	A	60
1185	RAIMUNDA MENDES BARROSO	Coordenador Escolar DAS-1	221001159358-1-2	F	60
1186	RAIMUNDA RABELO DE FREITAS	Auxiliar de Administração	221001032758-1-7	A	80
1187	RAIMUNDA SILVANA MACIEL SOUZA	Assessor Administrativo-Financeiro DAS-2	221001300896-1-8	A	40
1188	RAIMUNDA SILVANA MACIEL SOUZA	Assessor Administrativo-Financeiro DAS-2	221001300896-1-8	E	40
1189	RAIMUNDA TOMÁS DA SILVA	Secretário Escolar DAS-2	221001300143-1-6	A	80
1190	RAIMUNDA VALDENIRA ARAUJO CARNEIRO	Professor	221001120346-1-X	A	40
1191	RAIMUNDA VALDENIRA ARAUJO CARNEIRO	Professor	221001120346-1-X	F	40
1192	RAIMUNDO ERONES PONTES DE MENESES	Professor	221001138090-1-1	A	40
1193	RAIMUNDO ERONES PONTES DE MENESES	Professor	221001138090-1-1	E	40
1194	RAIMUNDO GONCALVES NUNES	Professor	221001120413-1-4	A	80
1195	RAIMUNDO JOAO BOSCO FERREIRA	Professor	221001088779-1-2	A	80
1196	RAIMUNDO JOSAFÁ GOMES FERREIRA	Auxiliar de Administração	221001032300-1-5	A	80
1197	RAIMUNDO NONATO COSTA DE SOUZA	Agente de Administração	221001059918-1-1	F	80
1198	RAIMUNDO NONATO DE MATOS	Auxiliar de Serviços Gerais	221001181569-1-1	A	40
1199	RAIMUNDO NONATO DE MATOS	Auxiliar de Serviços Gerais	221001181569-1-1	E	40
1200	RAIMUNDO NONATO VIEIRA DA COSTA	Coordenador Escolar DAS-1	221001160501-1-3	J	80
1201	RAIMUNDO VALDISIO COSTA	Auxiliar de Administração	221001032148-1-8	A	80
1202	RAQUEL BARROS LIMA BRAINER	Professor	221001305213-1-5	A	80
1203	RAQUEL DA SILVA MARTINS	Professor	221001302029-1-0	A	40
1204	RAQUEL DA SILVA MARTINS	Professor	221001302029-1-0	F	40
1205	REBECA PEREIRA ARAGAO	Assessor Administrativo-Financeiro DAS 2	221001305706-1-8	A	80
1206	REBECA SALES PEREIRA	Professor	221001303042-1-7	A	80
1207	REGEA WALLERIA BARBOSA SALES	Professor	221001122619-1-8	M	40
1208	REGEA WALLERIA BARBOSA SALES	Professor	221001122619-1-8	A	40
1209	REGILENY BONIFACIO DE LIMA SOUSA	Coordenador Escolar DAS-1	221001300177-1-4	A	40
1210	REGILENY BONIFACIO DE LIMA SOUSA	Coordenador Escolar DAS-1	221001300177-1-4	J	40
1211	REGINA CELIA DE ARAUJO MONTE	Agente de Administração	221001056151-1-9	A	80
1212	REGINA CLAUDIA HOLANDA TOMAZ	Professor	221001073313-1-2	A	80
1213	REGINA ELSA DE SENA LIMA	Agente de Administração	221001087132-1-9	A	80
1214	REGINA FATIMA INACIO MIRANDA	Auxiliar de Serviços Gerais	221001054405-1-3	A	80
1215	REGINA FERREIRA DA SILVA	Agente de Administração	221001032086-1-3	A	80
1216	REGINA LUCIA AMORIM	Agente de Administração	221001032862-1-5	A	80
1217	REGINA LUCIA PINHEIRO DA SILVA	Auxiliar de Administração	221001089566-1-8	E	40
1218	REGINA LUCIA PINHEIRO DA SILVA	Auxiliar de Administração	221001089566-1-8	A	40
1219	REGINA MARIA OLIVEIRA DE LIMA	Professor	221001115726-1-8	A	40
1220	REGINALDO BORGES DE OLIVEIRA	Assessor Administrativo-Financeiro DAS 2	221001305752-1-0	F	40
1221	REGINALDO BORGES DE OLIVEIRA	Assessor Administrativo-Financeiro DAS 2	221001305752-1-0	E	40
1222	REGIS BATISTA CONDE	Professor	221001120475-1-7	A	40
1223	REJANE DE SOUSA NASCIMENTO	Auxiliar de Administração	221001071888-1-1	E	80
1224	REJANE MARIA LINHARES SANTIAGO	Professor	221001137707-1-9	A	80
1225	REJANE NUNES MONTEIRO	Agente de Administração	221001024664-1-4	A	80
1226	RENAN VICTOR DE OLIVEIRA COELHO	Professor	221001481219-1-8	A	80
1227	RENATO CORREA CRUZ	Coordenador Escolar DAS-1	221001479902-1-1	A	80
1228	RICARDO ARAUJO BARBOSA	Professor Ensino Técnico	221001122160-1-7	A	80
1229	RICARDO ARAUJO FELIPE	Professor	221001159903-1-7	A	80
1230	RICARDO CEZAR ALVES BEZERRA	Professor	221001136784-1-3	A	80
1231	RITA CARLIANA FERREIRA DA SILVA	Assessor Administrativo-Financeiro DAS-2	221001300911-1-6	A	80
1232	RITA DE CACIA DANTAS ABREU	Professor Ensino Técnico	221001122915-1-5	A	80
1233	RITA DE CASSIA CAVALCANTE DE MOURA	Professor	221001115633-1-7	A	80
1234	RITA DE CÁSSIA CRUZ DO NASCIMENTO	Diretor Escolar DNS-3	221001474717-1-0	E	40
1235	RITA DE CÁSSIA CRUZ DO NASCIMENTO	Diretor Escolar DNS-3	221001474717-1-0	F	40
1236	RITA DE CASSIA DA SILVA LUNES	Secretário Escolar DAS-2	221001045793-1-3	E	40
1237	RITA DE CASSIA DA SILVA LUNES	Secretário Escolar DAS-2	221001045793-1-3	A	40
1238	RITA DE CASSIA SILVA DOS SANTOS	Professor	221001137630-1-1	A	40
1239	RITA ELEANE GOMES DE OLIVEIRA	Secretário Escolar DAS-2	221001300216-1-4	A	40
1240	RITA ELEANE GOMES DE OLIVEIRA	Secretário Escolar DAS-2	221001300216-1-4	F	40
1241	RITA MARIA MONTEIRO ARAGAO	Assessor Administrativo-Financeiro DAS-2	221001474515-1-5	A	80
1242	RITA OREANA CARNEIRO	Auxiliar de Serviços Gerais	221001089412-1-1	E	80
1243	RITA RODRIGUES DE OLIVEIRA	Professor	221001026199-1-1	A	40
1244	RIZELDA MONTEIRO LOPES	Secretário Escolar DAS-2	221001303838-1-8	M	77
1245	ROBERIO LEITE DE MACEDO	Professor	221001304445-1-5	J	80
1246	ROBERTA GLEYCIANGELA SOUZA LOPES	Professor	221001303881-1-9	J	80
1247	ROCYLENE ISIDIO DE OLIVEIRA	Professor	221001138119-1-1	A	80
1248	ROGERIO NASCIMENTO RABELO		221001978244-1-X	A	80
1249	ROGERS FERREIRA VIDAL	Professor	221001302176-1-6	A	40
1250	ROGERS FERREIRA VIDAL	Professor	221001302176-1-6	M	40
1251	RONALDO HERLEY ROCHA TEIXEIRA	Professor	221001479080-1-9	A	80
1252	RONALDO NOGUEIRA SILVA	Professor	221001480044-1-5	M	77
1253	RONER ROMULO BEZERRA PORTO	Professor	221001303227-1-1	A	80
1254	RONEY DE HOLANDA JUCA	Assessor Administrativo-Financeiro DAS-2	221001300869-1-0	A	80
1255	ROSA MARIA MAGALHAES ALVES	Secretário Escolar DAS-2	221001053370-1-1	A	4
1256	ROSALIA BARROS	Professor	221001115624-1-8	A	80
1257	ROSANGELA DA COSTA CALIXTO	Assessor Administrativo-Financeiro DAS-2	221001300951-1-1	A	40
1258	ROSANGELA DA COSTA CALIXTO	Assessor Administrativo-Financeiro DAS-2	221001300951-1-1	E	40
1259	ROSANGELA MARIA CASTELO VIANA	Professor	221001478897-1-5	A	80
1260	ROSANGELA MARINHO CASTELO BRANCO BESSA	Agente de Administração	221001032917-1-5	A	80
1261	ROSANGELA NASCIMENTO DA SILVA	Diretor Escolar DNS-3	221001138024-1-6	F	40
1262	ROSANGELA NASCIMENTO DA SILVA	Diretor Escolar DNS-3	221001138024-1-6	A	40
1263	ROSE MARY BATISTA DA SILVA	Auxiliar de Administração	221001079708-1-1	A	80
1264	ROSELITA BARBOSA GOMES	Professor	221001479913-1-5	A	80



ORDEM	NOME	CARGO OU FUNÇÃO	MATRICULA	TIPO	QUANTIDADE
1265	ROSEMARY DE ABREU VIANA	Professor	221001160183-1-7	A	80
1266	ROSEMARY MODESTO SILVA	Assessor Administrativo-Financeiro DAS-2	221001300829-1-5	A	80
1267	ROSEMARY SOARES DA SILVA	Professor	221001112134-1-3	A	80
1268	ROSILEIDE MARIA ANDRADE DANTAS	Secretário Escolar DAS-2	221001012488-1-2	F	40
1269	ROSILEIDE MARIA ANDRADE DANTAS	Secretário Escolar DAS-2	221001012488-1-2	A	40
1270	ROSILENE SOARES DE MOURA	Coordenador Escolar DAS-1	221001481470-1-1	A	40
1271	ROSILENE SOARES DE MOURA	Coordenador Escolar DAS-1	221001481470-1-1	F	40
1272	ROSIMEIRE OLIVEIRA AZEVEDO RAMOS	Professor	221001304357-1-0	A	40
1273	ROSIMEIRE OLIVEIRA AZEVEDO RAMOS	Professor	221001304357-1-0	M	40
1274	ROSIMEIRE SANTOS MENDES	Assessor Administrativo-Financeiro DAS-2	221001300665-1-0	E	80
1275	ROSIMERY DE OLIVEIRA PRIMO	Auxiliar de Administração	221001064613-1-X	A	80
1276	Rosirene Fernandes da Silva	Assessor Administrativo-Financeiro DAS-2	221001305365-1-7	A	80
1277	ROSSINEIDE COSTA PONTES	Auxiliar de Serviços Gerais	221001072595-1-4	A	80
1278	ROZANE CORDEIRO GADELHA FREIRE	Agente de Administração	221001071286-1-4	A	80
1279	RUBENS VITORINO DANTAS FILHO	Professor	221001482072-1-9	J	40
1280	RUBENS VITORINO DANTAS FILHO	Professor	221001482072-1-9	A	40
1281	RUBENVAL DE CASTRO GONCALVES	Auxiliar de Serviços Gerais	221001096828-1-3	E	40
1282	RUBENVAL DE CASTRO GONCALVES	Auxiliar de Serviços Gerais	221001096828-1-3	A	40
1283	RUI BARBOSA JUNIOR	Professor	221001138190-1-7	A	40
1284	SAMUEL BATISTA BASTOS	Professor	221001480214-1-7	E	40
1285	SAMUEL BATISTA BASTOS	Professor	221001480214-1-7	D	40
1286	Samuel Brito de Oliveira	Assessor Administrativo-Financeiro DAS-2	221001305368-1-9	F	80
1287	SAMUEL CAVALCANTE DUARTE	Assessor Administrativo-Financeiro DAS-2	221001300661-1-1	A	80
1288	SANDRA FORTES MAIA	Agente de Administração	221001032280-1-0	A	80
1289	SANDRA LUCIA MORAIS DE LIMA	Professor	221001123151-1-2	E	40
1290	SANDRA LUCIA MORAIS DE LIMA	Professor	221001123151-1-2	A	40
1291	SANDRA MARA ARAUJO SOUZA	Assessor Administrativo-Financeiro DAS-2	221001300631-1-2	A	80
1292	SANDRA MARIA CORREIA SOARES	Professor	221001090891-1-X	F	80
1293	SANDRA MARIA LOPES CORREIA LIMA	Professor	221001118667-1-9	A	80
1294	SANDRA MARIA RAMOS BATISTA DE ALENCAR	Agente de Administração	221001030438-1-9	A	8
1295	SANDRA MARIA SALES FRANCA	Assessor Administrativo-Financeiro DAS-2	221001300655-1-4	A	80
1296	SANDRA MARIA SANTOS DE MOURA	Professor	221001160153-1-8	E	80
1297	SANDRA MONICA HONORATO FERREIRA	Auxiliar de Administração	221001030550-1-9	A	80
1298	SANDRO GEORGE QUEIROZ DA SILVA	Professor	221001137782-1-3	F	40
1299	SANDRO GEORGE QUEIROZ DA SILVA	Professor	221001137782-1-3	A	40
1300	SANDRO PAULA DA SILVA	Professor	221001303727-1-9	M	77
1301	SANDRO SILVA DE OLIVEIRA JUNIOR	Professor	221001121419-1-2	A	80
1302	SELMA DA SILVA LAURIANO DOS SANTOS	Professor	221001136832-1-2	A	40
1303	SELMA MARIA JALES RODRIGUES	Auxiliar de Administração	221001038940-1-0	A	80
1304	SELMA MARIA SIQUEIRA FARIAS	Professor	221001122921-1-2	A	80
1305	SERGIANA OLIVEIRA AZEVEDO	Secretário Escolar DAS-2	221001300315-1-2	M	77
1306	SERGIO CLAUDIO TAVARES DE SOUZA	Professor	221001159957-1-8	J	40
1307	SERGIO TAVARES SIMOES	Auxiliar de Serviços Gerais	221001025337-1-5	A	80
1308	SHEILA LOPES RIBEIRO SIMOES	Professor	221001160273-1-6	A	32
1309	SHEILA MARIA BRAGA CAMPOS	Auxiliar de Administração	221001000700-1-7	A	80
1310	SILVANA DE ABREU BATISTA	Agente de Administração	221001031985-1-0	A	80
1311	SILVANA GOMES ALVES	Assessor Administrativo-Financeiro DAS 2	221001305824-1-1	A	80
1312	SILVANA MARIA SANTIAGO MARTINS	Auxiliar de Administração	221001032060-1-7	A	80
1313	SILVANA PINHEIRO BARROS	Auxiliar de Administração	221001053489-1-9	A	40
1314	SILVANA PINHEIRO BARROS	Auxiliar de Administração	221001053489-1-9	E	40
1315	SILVANA ROCHA DE MOURA	Diretor Escolar DNS-3	221001122161-1-4	A	80
1316	SILVANIA ARAUJO DA SILVA RAMOS	Professor	221001302007-1-3	A	80
1317	SILVELENA MARIA MATOS DO NASCIMENTO	Secretário Escolar DAS-2	221001300451-1-4	F	80
1318	SILVIA LOPES DA SILVA	Professor	221001091503-1-5	A	80
1319	SIRLANDIA MARIA DANTAS	Diretor Escolar DNS 3	221001160240-1-5	J	80
1320	SIVANILDE ARAUJO ALBANO	Professor	221001089966-1-X	A	40
1321	SKENE HESS AMORIM PEREIRA	Professor Ensino Técnico	221001121212-1-0	A	80
1322	SOLANGE MARIA DE SOUSA DE OLIVEIRA	Auxiliar de Administração	221001067826-1-2	E	40
1323	SOLANGE MARIA DE SOUSA DE OLIVEIRA	Auxiliar de Administração	221001067826-1-2	A	40
1324	SOLANGE MARIA DE SOUZA	Auxiliar de Serviços Gerais	221001043204-1-7	A	80
1325	SONHA MARIA CARDOSO DE OLIVEIRA	Agente de Administração	221001034302-1-9	A	80
1326	SONIA BESERRA DA SILVA	Secretário Escolar DAS-2	221001300208-1-2	F	80
1327	SONIA DOS SANTOS OLIVEIRA	Secretário Escolar DAS-2	221001024499-1-9	A	80
1328	SONIA MARIA LEAL BARBOSA CAVALCANTE	Professor	221001138194-1-6	A	40
1329	SONIA MARIA VIANA	Auxiliar de Serviços Gerais	221001068846-1-X	A	80
1330	Sonia Regina Nogueira Portela	Auxiliar de Serviços Gerais	221001090265-1-7	A	80
1331	SONIA TERESINHA MACEDO SALGADO	Secretário Escolar DAS-2	221001090421-1-3	A	80
1332	SONLIA MARIA AZEVEDO DE MESQUITA	Auxiliar de Serviços Gerais	221001036608-1-8	A	80
1333	SORAIA LOPES DOMINGO	Secretário Escolar DAS-2	221001300286-1-9	A	80
1334	SUELI FERNANDES CARNEIRO MARINHO FERREIRA	Professor	221001479298-1-4	A	80
1335	SUELY MENEZES RODRIGUES	Professor	221001121422-1-8	A	40
1336	SULAMITA ALVES DA SILVA GOMES	Secretário Escolar DAS-2	221001300226-1-0	J	80
1337	SUYANE SUCUPIRA COUTO	Professor	221001169167-1-4	A	80
1338	Suzana Paz de Almeida Andrade	Coordenador Escolar DAS-1	221001076418-1-8	A	80
1339	TADEU MAPURUNGA FERREIRA GOMES	Professor	221001479901-1-4	A	80
1340	TAHILIANA PALMEIRA TEIXEIRA	Professor	221001479830-1-0	A	40
1341	TAHILIANA PALMEIRA TEIXEIRA	Professor	221001479830-1-0	E	40
1342	TAIS LUCAS BRITO	Assessor Administrativo-Financeiro DAS-2	221001304465-1-8	H	80
1343	TAMAR OLIVEIRA CORREIA	Auxiliar de Administração	221001046677-1-9	A	80
1344	TAMARA JENNY DE FREITAS CAZE	Secretário Escolar DAS 3	221001305781-1-2	A	80
1345	TANIA MARIA DE LIMA	Assistente Técnico DAS 2	221001013179-1-1	H	40
1346	TANIA MARIA DE LIMA	Assistente Técnico DAS 2	221001013179-1-1	A	40
1347	TANIA MARIA RODRIGUES DOS SANTOS	Auxiliar de Serviços Gerais	221001031614-1-2	A	80
1348	TANIA MARIA RODRIGUES MATOS	Professor	221001113559-1-9	A	80
1349	TATIANA MARIA BARBOSA	Auxiliar de Serviços Gerais	221001064094-1-5	A	40
1350	TATIANA MARIA BARBOSA	Auxiliar de Serviços Gerais	221001064094-1-5	E	40
1351	Tatiane Batista Ferreira	Secretário Escolar DAS-2	221001305261-1-2	A	80



ORDEM	NOME	CARGO OU FUNÇÃO	MATRICULA	TIPO	QUANTIDADE
1352	TAYLOR REGINA MATIAS FRANCO	Auxiliar de Administração	221001090938-1-8	A	80
1353	TELMA REGINA DE ARAUJO RODRIGUES	Auxiliar de Administração	221001025178-1-7	E	80
1354	TELMA REGINA DE OLIVEIRALIMA FERREIRA	Professor	221001137990-1-6	A	40
1355	TERANIA NEIVA MAGALHAES ARRUDA	Professor	221001160035-1-4	A	40
1356	TERESA CRISTINA ALEXANDRE DE FREITAS	Agente de Administração	221001003554-1-0	A	80
1357	TERESA CRISTINA EVANGELISTA PEDROSA	Professor	221001160365-1-X	A	40
1358	TERESA JACQUELINE DE MESQUITA CIRIACO	Auxiliar de Administração	221001015281-1-4	A	80
1359	TERESA MARIA CIRIACO GONCALVES	Professor	221001133242-1-2	A	40
1360	TERESINHA DE JESUS DOS SANTOS	Professor	221001122907-1-3	G	72
1361	TERESINHA LUZIA SILVEIRA	Professor	221001113481-1-4	A	80
1362	TEREZA RODRIGUES PESSOA SANTOS	Auxiliar de Administração	221001143201-1-3	A	8
1363	THALITA CASTRO DE SOUSA	Coordenador Escolar DAS-1	221001300046-1-2	A	80
1364	THAYNARA LOPES DE SOUSA	Assessor Administrativo-Financeiro DAS-2	221001304598-1-4	A	80
1365	THIAGO DA COSTA GERMANO	Coordenador Escolar DAS 1	221001303383-1-6	H	80
1366	Thiago Silva Santos	Secretário Escolar DAS-2	221001304751-1-9	J	80
1367	THIAGO SOARES DA SILVA	Professor	221001159388-1-1	A	40
1368	THIAGO SOARES DA SILVA	Professor	221001159388-1-1	H	40
1369	THIAGO VILA NOVA BEZERRA	Professor	221001478418-1-X	A	40
1370	TISSIANA MARIA DA SILVA NUNES	Auxiliar de Serviços Gerais	221001090266-1-4	A	80
1371	VALDECI ROLIM DA MOTA	Professor	221001120510-1-8	A	40
1372	VALDECI ROLIM DA MOTA	Professor	221001120510-1-8	F	40
1373	VALDENIA MARIA BEZERRA DA ROCHA	Assessor Administrativo-Financeiro DAS 2	221001305980-1-6	A	40
1374	VALDENIA MARIA BEZERRA DA ROCHA	Assessor Administrativo-Financeiro DAS 2	221001305980-1-6	E	40
1375	VALDIR ALVES SILVA	Auxiliar de Administração	221001031846-1-7	A	40
1376	VALDIR UZIAS MACIEL FILHO	Professor	221001159987-1-7	M	77
1377	VALDO RODRIGUES BARBOSA JUNIOR	Assessor Administrativo-Financeiro DAS-2	221001304660-1-2	A	80
1378	VALDOMIR PINTO DE SOUSA	Professor	221001301863-1-1	A	120
1379	VALESCA PAULO DA SILVA	Professor	221001161058-1-3	A	40
1380	VALMIR ARRUDA DO NASCIMENTO	Professor	221001120505-1-8	A	40
1381	VALMIR ARRUDA DO NASCIMENTO	Professor	221001120505-1-8	F	40
1382	VANDERLEA MARTINS CAVALCANTE	Professor Ensino Técnico	221001098214-1-4	A	80
1383	VANESSA PAULINO VENANCIO PASSOS	Coordenador Escolar DAS 1	221001302521-1-X	A	55
1384	VANESSA PAULINO VENANCIO PASSOS	Coordenador Escolar DAS 1	221001302521-1-X	M	55
1385	VANUSA ALVES TEIXEIRA	Professor	221001137664-1-X	A	80
1386	VANUSA DA SILVA LIMA	Professor	221001159283-1-X	A	40
1387	VELZA MARIA COSTA DE OLIVEIRA	Professor	221001161428-1-6	A	80
1388	VERA LUCIA BRAGA ALVES	Professor	221001120275-1-6	A	80
1389	VERA LUCIA CARNEIRO DA SILVA	Secretário Escolar DAS-2	221001281555-1-4	A	80
1390	VERA LUCIA DUTRA DE OLIVEIRA INÁCIO	Secretário Escolar DAS-2	221001068375-1-4	A	80
1391	VERA LUCIA FRAGA FERREIRA	Secretário Escolar DAS-2	221001075924-1-8	A	80
1392	VERA LUCIA LEITE ARNALDO	Professor	221001137468-1-8	M	40
1393	VERA LUCIA PINHEIRO ALEXANDRE	Secretário Escolar DAS-2	221001078685-1-0	A	80
1394	VERALUCIA BARBOSA DE CASTRO	Secretário Escolar DAS-2	221001032011-1-2	A	80
1395	VERALUCIA BESERRA DE ALMEIDA	Secretário Escolar DAS-2	221001079267-1-5	A	80
1396	VERIDIANA BARBOSA JAMACARU	Professor	221001088730-1-1	A	80
1397	VERIDIANA DINIZ DA SILVA	Secretário Escolar DAS-2	221001300221-1-4	E	80
1398	VERONICA BARBOSA DA SILVA	Assessor Administrativo-Financeiro DAS-2	221001300921-1-2	A	80
1399	VERONICA DA SILVA ALVES	Professor	221001480868-1-0	A	40
1400	VERONICA DA SILVA ALVES	Professor	221001480868-1-0	H	40
1401	VERONICA DE OLIVEIRA FERREIRA	Assessor Administrativo-Financeiro DAS 2	221001300836-1-X	A	80
1402	VICENTE DE SOUZA BARROS	Auxiliar de Serviços Gerais	221001091292-1-9	A	40
1403	VICENTE DE SOUZA BARROS	Auxiliar de Serviços Gerais	221001091292-1-9	M	40
1404	VICENTE FERREIRA DA CUNHA	Auxiliar de Serviços Gerais	221001075361-1-9	A	80
1405	VICENTE PAULO DE BRITO	Auxiliar de Serviços Gerais	221001016386-1-0	E	80
1406	VICENTE SILVA FURTADO	Coordenador Escolar DAS-1	221001300156-1-4	A	80
1407	VICTOR AUGUSTO ALVES NOGUEIRA	Professor	221001301803-1-3	M	77
1408	VIRNA DO CARMO CAVALCANTE SILVA	Assessor Administrativo-Financeiro DAS 2	221001305999-1-8	H	80
1409	VITORIA REGIA COSTA PONTES	Agente de Administração	221001037309-1-3	A	80
1410	VIVIANE ARAUJO SOUZA	Coordenador Escolar DAS-1	221001301705-1-2	A	40
1411	VIVIANE ARAUJO SOUZA	Coordenador Escolar DAS-1	221001301705-1-2	F	40
1412	VIVIANE FONTENELLE BRAVO	Professor	221001122944-1-7	A	40
1413	VLADIMIR RODRIGUES VIANA	Professor	221001302003-1-4	H	80
1414	WAGNER SILVA DE ANDRADE	Professor	221001305449-1-9	F	40
1415	WAGNER SILVA DE ANDRADE	Professor	221001305449-1-9	A	40
1416	WALDENI BIZERRA	Agente de Administração	221001042319-1-0	F	40
1417	WALDENI BIZERRA	Agente de Administração	221001042319-1-0	A	40
1418	WALLACE DE OLIVEIRA PEREIRA	Professor Ensino Técnico	221001138009-1-X	A	40
1419	WANDERLEY RODRIGUES DOS REIS	Auxiliar de Serviços Gerais	221001028367-1-8	E	80
1420	WEDERSON OLIVEIRA ARRUDA	Assessor Administrativo-Financeiro DAS 2	221001305857-1-2	E	80
1421	WISLEY ALVES FRANCO	Auxiliar de Serviços Gerais	221001079624-1-X	A	80
1422	WISMILEY ALVES FRANCO	Auxiliar de Serviços Gerais	221001079625-1-7	A	80
1423	YANE CLAUDIO VIEIRA DA COSTA	Assessor Administrativo-Financeiro DAS-2	221001300628-1-7	A	80
1424	YARA MARIA ESTEVES GOMES	Professor	221001305378-1-5	A	40
1425	YARA MARIA ESTEVES GOMES	Professor	221001305378-1-5	F	40
1426	ZACARIAS BEZERRA DE MELO JUNIOR	Agente de Administração	221001032048-1-2	A	40
1427	ZACARIAS CASTRO NUNES	Auxiliar de Serviços Gerais	221001079577-1-8	A	80
1428	ZENILDE DE OLIVEIRA FORTE	Auxiliar de Administração	221001015682-1-3	A	80
1429	ZEOSTERNIO MENDONCA FACANHA	Professor Ensino Técnico	22100112303-1-8	A	80
1430	ZULEIKA MARIA DE ALBUQUERQUE CUNHA	Secretário Escolar DAS-2	221001032014-1-4	A	80